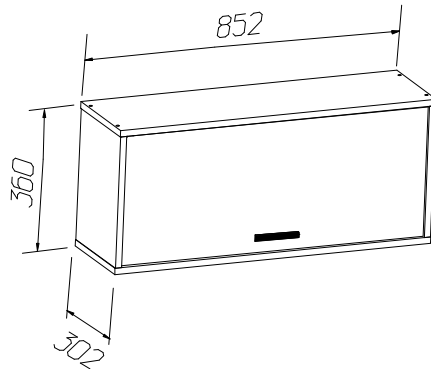




Подростковая серия Лило/Стич

Шкаф настенный с 1 дверью



Допустимая, равномерно распределенная нагрузка
не более 10кг

ИНСТРУКЦИЯ ПО ЭКСПЛУАТАЦИИ И УХОДУ ЗА МЕБЕЛЬЮ

Сохранность мебели и срок ее службы зависят не только от качества материалов и изготовления, но также и от правильного ухода за мебелью при ее эксплуатации. Мебель, выпускаемая АО "Можгинский лесокombинат", необходимо эксплуатировать в сухих проветриваемых помещениях при температуре воздуха от 10° до 28°С и относительной влажности 50-70%

ЗАПРЕЩАЕТСЯ:

- ставить любую мебель около источников тепла (печи, камины, батареи отопления);
 - содержать мебель в сырых непроветриваемых помещениях: мебель боится сырости;
 - использовать для чистки различные абразивные порошки и пасты;
 - устанавливать мебель под прямые солнечные лучи, т.к. возможны изменения цвета и порча внешнего вида изделия.
- протирать изделия с фотопечатью спиртосодержащими растворами.**

СЛЕДУЕТ:

- беречь все поверхности мебели от механических повреждений, от воздействия кислот, щелочей, спиртов, растворителей;
- периодически подтягивать винты, шурупы.
- протирать изделия с фотопечатью необходимо влажной мягкой тканью без усилия и без применения чистящих средств. Избегайте применения твердых приспособлений: скребка, губки с рабочим покрытием из металлического волокнообразного или пластикового материала.

ГАРАНТИЙНЫЙ ТАЛОН

1 Претензии по качеству и комплектности должны направляться покупателем непосредственно в магазин, где была приобретена мебель, с обязательным приложением товарного чека.

2 По дефектам, появившимся из-за несоблюдения правил эксплуатации и ухода за мебелью, претензии не принимаются.

Предприятие - изготовитель гарантирует покупателю сохранение всех качественных показателей мебели, обусловленных ГОСТ 19917-2014, в течение 24 месяцев, с момента продажи магазином, при условии соблюдения правил сборки и эксплуатации.

Срок службы - 10 лет.

Дата выпуска _____

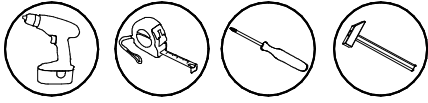
Штамп ОТК

Дата продажи магазином _____

Штамп магазина

Уважаемые покупатели! При соблюдении правил ухода и эксплуатации Ваша мебель прослужит значительно дольше.

Инструкция по сборке



- 1 Перед началом сборки внимательно ознакомьтесь с инструкцией.
- 2 Проверьте комплектность деталей и фурнитуры по спецификациям.
- 3 Сборку производить на ровной, горизонтальной, чистой и твердой поверхности,

ВНИМАНИЕ !
Сборку производить вдвоем.

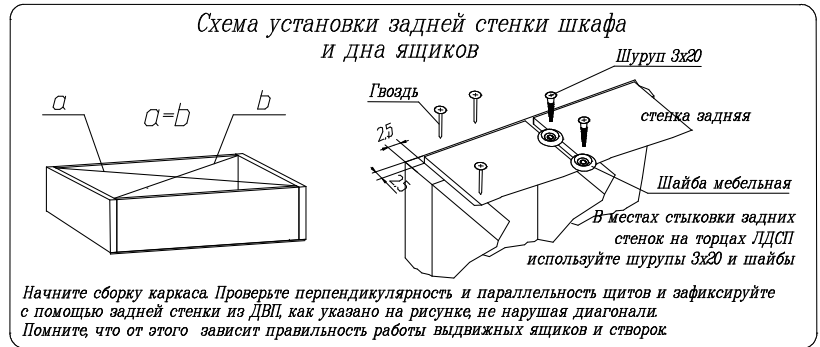
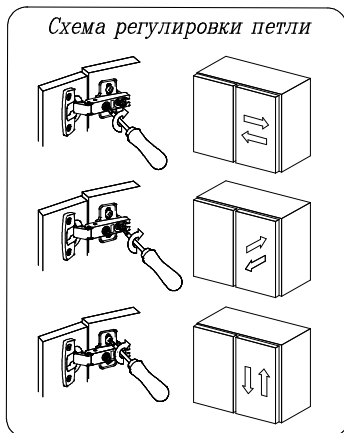
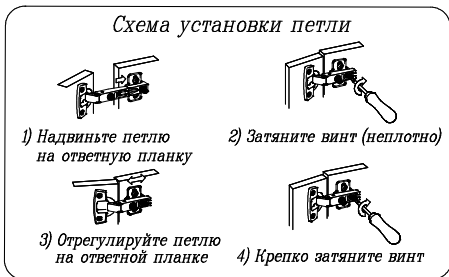
Спецификация деталей

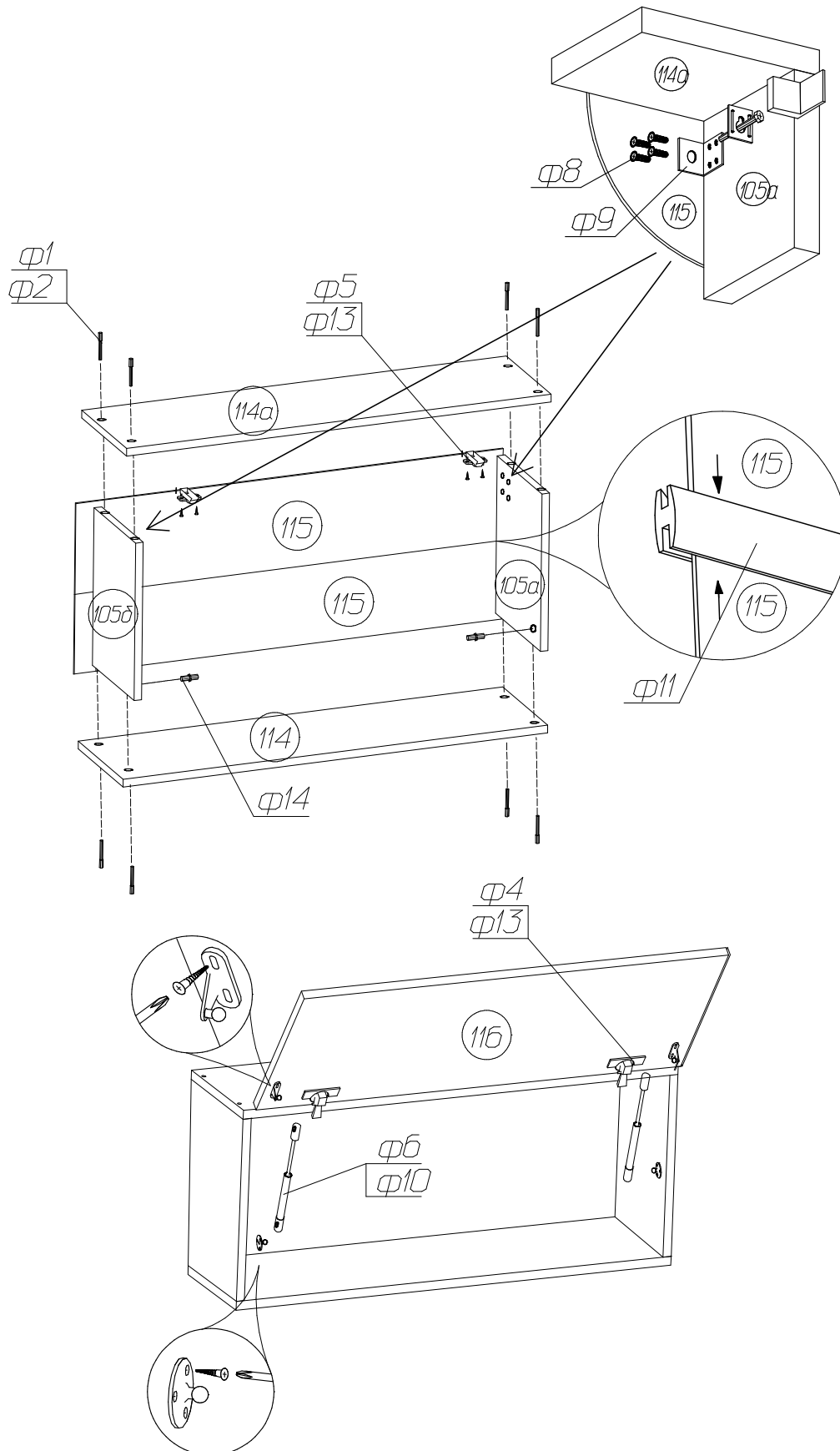
Наименование	Поз	Кол-во
Стенка вертикальная прав	105a	1
Стенка фронтальная левая	105b	1
Стенка горизонтальная ниж.	114	1
Стенка горизонт. верх	114a	1
Стенка задняя	115	2
Дверь	116	1

Спецификация фурнитуры

φ1 Винт- конфирмат 8 шт.	φ2 Ключ 1 шт.	φ3 Заглушка к конфирмату 8 шт.	φ4 Корпус петля вкладная 2 шт.	φ5 Планка петля вкладная 2 шт.	φ6 Шуруп 35x16 10 шт.
φ7 Ручка 1 шт.	φ8 Винт 62x13 8 шт.	φ9 Подвес 2 компл.	φ10 Газ-лифт 50Н 2 компл.	φ11 Профиль Н L=816мм 1 шт.	φ12 Гвоздь 2x20 20 шт.
φ13 Шуруп 4x16 8 шт.	φ14 Полко- держатель 2 шт.			стяжка межсекционная	
				Винт 2 шт.	Муфта стяжки 2 шт.

Сохраняйте инструкции и этикетки с упаковок до окончания гарантийного срока





Изготовитель оставляет за собой право на внесение изменений в детализовку изделия, состав, вид и комплектность фурнитуры.

СПАСИБО ЗА ПОКУПКУ!
Все замечания и пожелания
присылайте по адресу :
E-mail: sales@mlk-mebel.ru