

НАЗНАЧЕНИЕ

Светодиодные светильники серии LED SPHERE торговой марки LUMIN'ARTE® — это лучшая альтернатива традиционным источникам света. Данные светильники можно использовать в жилых и коммерческих помещениях с обычными условиями окружающей среды. Небольшой вес и компактность позволяют с легкостью установить на потолок или на стену. Круглая и объемная форма плафона обеспечивает приятный для глаз мягкий рассеивающий свет без мерцания. Современные светодиоды обеспечивают потребление электроэнергии в 2-3 раза меньше по сравнению с традиционными люминесцентными светильниками. Светодиодные светильники экологически безопасны, так как не содержат ртути и прочих вредных веществ.

ТЕХНИЧЕСКИЕ ПАРАМЕТРЫ

Общие характеристики	
Срок службы	30 000 ч
Входное напряжение	230 В ~ 50 Гц
Кэф-т пульсации	<5%
Кэф-т мощности	0.5
Индекс цветопередачи	>70
Класс влагозащиты	IP20
Рабочая температура	-20...+40°C

Модель*	CxxLLW12W	CxxLLW24W	CxxLLW36W
Мощность	12 Вт	24 Вт	36 Вт
Световой поток	900 лм	1800 лм	2700 лм
Цветовая температура	6000 К	6000 К	6000 К
Размер	220 x 220 x 50 мм	330 x 330 x 60 мм	380 x 380 x 65 мм

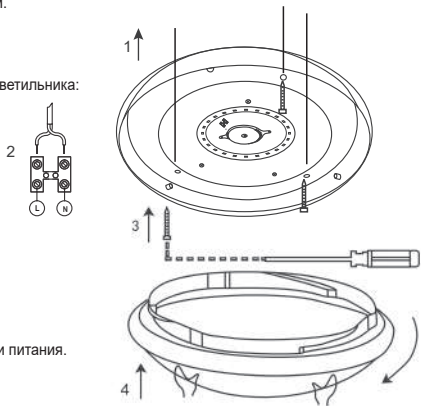
Модель*	CxxLLS12W	CxxLLS24W	CxxLLS36W
Мощность	12 Вт	24 Вт	36 Вт
Световой поток	900 лм	1800 лм	2700 лм
Цветовая температура	4000 К	4000 К	4000 К
Размер	220 x 220 x 50 мм	330 x 330 x 60 мм	380 x 380 x 65 мм

* xx - обозначение серии модели (13, 14, и т. д.). Указано в артикуле на упаковке и на корпусе светильника.

МОНТАЖ СВЕТИЛЬНИКА

Монтаж и подключение должны осуществляться квалифицированным электриком с допуском 1000 Вт.

- Необходимо рассчитать оптимальную длину подводящих проводов для монтажа.
- Светильник предназначен для подключения к электрической сети с выключателем.
- Убедитесь, что питание отключено.
- Откройте и снимите плафон светильника.
- Определите положение на потолке для монтажа с опорной пластиной.
- Просверлите отверстия в размеченной плоскости для монтажа.
- Присоедините сетевые провода к соответствующим зажимам клеммной колодки светильника: фазный к контакту "L", нулевой к контакту "N".
- Зафиксируйте с помощью элементов крепления (входят в комплект) опорную пластину и светильник.



ВНИМАНИЕ:

- Нельзя размещать светильник рядом с другими электротехническими устройствами, например около кондиционера.
- Прибор предназначен для использования только внутри помещений.
- Не устанавливайте его на влажном потолке или стене.
- Не использовать с диммером.
- Отключите питание перед перемещением или очисткой светильника.

ТРЕБОВАНИЯ К БЕЗОПАСНОСТИ

- Перед установкой убедитесь в наличии защитного устройства в сети (автоматический выключатель, предохранитель).
- При проведении работ по ремонту светильника, необходимо отключить его от сети питания.

ЗАПРЕЩАЕТСЯ:

- Присоединение светильников к поврежденной электропроводке.
- Светильники с треснувшим рассеивателем эксплуатировать нельзя.

УХОД ЗА СВЕТИЛЬНИКОМ

В процессе эксплуатации светильника на его поверхности может скапливаться пыль, что уменьшает его потребительские свойства. Для очистки наружной поверхности светильника можно использовать мягкую ткань, смоченную водой, с применением нейтральных моющих средств. Не использовать для очистки растворители и другие агрессивные химикаты. Дополнительных мер обслуживания не требуется.

УТИЛИЗАЦИЯ

Светодиодные светильники CLL относятся к IV классу отходов (малоопасные отходы) и подлежат утилизации специализированными лицензированными организациями. Упаковочный полиэтилен: идентификатор согласно ISO 1043 (97/129/EC) — 04 PELD, упаковочная коробка: идентификатор согласно ISO 1043 (97/129/EC) — 20 PAP.

ТРАНСПОРТИРОВКА И ХРАНЕНИЕ

Транспортировка и хранение светильника должны происходить при температуре окружающей среды от -20 до +40°C и относительной влажности воздуха не более 80%. Хранение и транспортировка светильника должны осуществляться только в заводской упаковке. В процессе транспортировки и хранения не допускается воздействие на светильник и его упаковку нефтепродуктов, агрессивных веществ и сред, а также механических нагрузок.

ИНФОРМАЦИЯ ОБ ИЗГОТОВИТЕЛЕ

Изготовитель: Ningbo Yusing lighting co., LTD. Address: No. 1199 Mingguang Road, Jiangshan town, Yinzhou, Ningbo, China. (Нинбо Юсинг Лайтинг Ко., Лтд. Адрес: № 1199 Минггуанг Роуд, Джианшан таун, Инчжоу, Нинбо, Китай). Сделано в Китае. Производитель оставляет за собой право вносить изменения в конструкцию изделия (изменить технические параметры и/или внешний вид) и комплектацию без значительного изменения потребительских качеств без предварительного уведомления. Уполномоченное изготовителем лицо: ООО «Вольта Русланд». Адрес: 119361, г. Москва, ул. Наташи Ковшовой, 4, стр. 1, оф. 23.

ДАТА ИЗГОТОВЛЕНИЯ

Дата изготовления нанесена на изделие либо на индивидуальную упаковку изделия согласно серии 00.00 (первые две цифры — месяц изготовления, вторые две цифры — год производства).

ГАРАНТИЙНЫЕ ОБЯЗАТЕЛЬСТВА

Срок службы светодиодных светильников — 10 лет, при условии соблюдения потребителем правил транспортировки, хранения и установки. Гарантийный срок эксплуатации светодиодных светильников — 2 года с момента продажи, при условии соблюдения потребителем правил транспортирования, хранения, монтажа и эксплуатации. Неправильное хранение, монтаж или эксплуатация светильника влечет за собой лишение гарантии. В случае обнаружения неисправности, произошедшей не по вине Покупателя, необходимо обратиться в организацию, продавшую светильник, до истечения гарантийного срока. Возврат или замена светильника производится только при наличии целой упаковки, полной комплектации и отсутствии механических повреждений. Гарантийные обязательства выполняются Продавцом только при наличии у Покупателя кассового чека или другого документа, подтверждающего продажу.

UA СВИТІЛЬНИКИ СВІТЛОДІОДНІ LED SPHERE

Посібник з монтажу та експлуатації.

ПРИЗНАЧЕННЯ

Світлодіодні світильники серії LED SPHERE торгової марки LUMIN'ARTE® — це найкраща альтернатива традиційним джерелам світла. Дані світильники можна використовувати в житлових і комерційних приміщеннях з звичайними умовами навколишнього середовища. Невелика вага і компактність дозволяють з легкістю встановити світильник на стелю або на стіну. Кругла і об'ємна форма плафону забезпечує приємне для очей м'яке розсіяне світло без мерехтіння. Сучасні світлодіоди забезпечують споживання електроенергії в 2-3 рази менше в порівнянні з традиційними люмінесцентними світильниками. Світлодіодні світильники екологічно безпечні, оскільки не містять ртуті та інших шкідливих речовин.

ТЕХНІЧНІ ХАРАКТЕРИСТИКИ

Загальні характеристики	
Термін експлуатації	30 000 р
Вхідна напруга	230 В ~ 50 Гц
Коеф-т пульсації	<5%
Коефіцієнт пульсації	0.5
Індекс передачі кольору	>70
Кут розсіювання	IP20
Робоча температура	-20...+40°C

Модель*	CxxLLW12W	CxxLLW24W	CxxLLW36W
Потужність	12 Вт	24 Вт	36 Вт
Світловий потік	900 лм	1800 лм	2700 лм
Світлова температура	6000 К	6000 К	6000 К
Розмір	220 x 220 x 50 мм	330 x 330 x 60 мм	380 x 380 x 65 мм

Модель*	CxxLLS12W	CxxLLS24W	CxxLLS36W
Потужність	12 Вт	24 Вт	36 Вт
Світловий потік	900 лм	1800 лм	2700 лм
Світлова температура	4000 К	4000 К	4000 К
Розмір	220 x 220 x 50 мм	330 x 330 x 60 мм	380 x 380 x 65 мм

* xx - позначення серії моделі (13, 14, тощо). Зазначено в артикулі на упаковці і на корпусі світильника.

МОНТАЖ СВИТІЛЬНИКА

Монтаж і підключення повинні здійснюватися кваліфікованим електриком з допуском 1000 Вт.

- Необхідно розрахувати оптимальну довжину підвідних проводів для монтажу.
- Світильник призначений для підключення до електричної мережі з вимикачем.
- Переконайтеся, що живлення вимкнено.
- Відкрийте та зніміть плафон світильника.
- Визначте положення на стелі для монтажу з опорною пластиною.
- Просвердліть отвори розмічених площин для монтажу.
- Приєднайте мережеві дроти до відповідних затискачів клемної колодки світильника: фазний до контакту "L", нульовий до контакту "N".
- Зафіксуйте за допомогою елементів кріплення (входять в комплект) опорну пластину і світильник.

УВАГА:

- Не можна розміщувати світильник поруч з іншими електротехнічними пристроями, наприклад біля кондиціонеру.
- Прилад призначений для використання тільки всередині приміщень.
- Не встановлюйте його на вологу стелю або стіну.

