

HiWatch
by **HIKVISION**



Паспорт изделия

DS-T501

Панорамная HD-TVI видеокамера с EXIR-
подсветкой до 20м

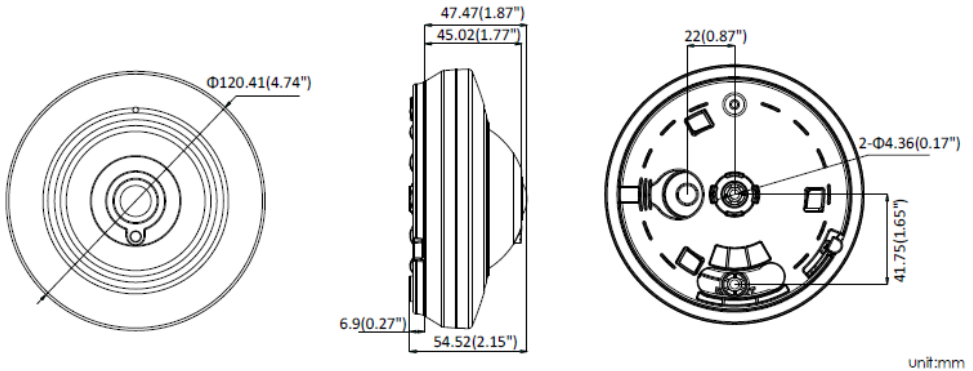
DS-T501



Ключевые особенности:

- Разрешение 5Мп
- EXIR-подсветка до 20м
- HD-TVI видеовыход

Размеры



*Изображения и спецификации могут быть изменены без дополнительного уведомления.

*За подробной информацией обращайтесь к вашему персональному менеджеру

Спецификации

DS-T501	
Камера	
Матрица	1/2.7" Progressive Scan CMOS
Количество эффективных пикселей	2592x1944
Чувствительность	0.01лк @(F1.2, AGC вкл.), 0лк с вкл ИК
Скорость электронного затвора	1/25с ~ 1/50,000с
Объектив	1.1мм@F2.2
Крепление объектива	M12
Угол обзора объектива	185°
Регулировка угла установки	Поворот: 0° - 30°; наклон: 0°; вращение: 0°
Синхронизация	Внутренняя
Разрешение	2592x1944@12.5к/с
Режим «День/ночь»	Механический ИК-фильтр с автопереключением
Отношение "сигнал-шум"	> 62дБ
Видеовыход	1 HD-TVI выход, BNC
Аудиовход	Встроенный микрофон
Аудиовыход	1 выход, 1KΩ/BNC
OSD меню	
AGC	Поддерживается
Переключение "день/ночь"	Цвет/ ЧБ / Авто
Баланс белого	ATW/ MWB
BLC	Поддерживается
Язык	Английский/китайский
Особенности	Установка на потолок: По умолчанию, Панорама, 4хРТЗ, Фишай и 3хРТЗ, Кольцо, Мини-фишай и 1хРТЗ, Кольцо и 2хРТЗ Установка на стену: По умолчанию, Панорама, 4хРТЗ, Фишай и 3хРТЗ, Панорама и 3хРТЗ
Основное	
Питание	DC12В±15%
Потребляемая мощность	5Вт макс.
Рабочие условия	-20°C — 45°C, влажность 90% или меньше (без конденсата)
Дальность действия ИК-подсветки	До 20м, Smart ИК, EXIR
Материал корпуса	Пластик
Размеры	∅ 120.4 x 54.5мм
Вес	600 гр.

Правила эксплуатации

1. Устройство должно эксплуатироваться в условиях, обеспечивающих возможность работы системы охлаждения. Во избежание перегрева и выхода прибора из строя не допускается размещение рядом с источниками теплового излучения, использование в замкнутых пространствах (ящик, глухой шкаф и т.п.). Рабочий диапазон температур от -20 до +45 (°C)
2. Все подключения должны осуществляться при отключенном электропитании.
3. Запрещена подача на входы устройства сигналов, не предусмотренных назначением этих входов – это может привести к выходу устройства из строя.
4. Не допускается воздействие на устройство температуры свыше +45(°C), источников электромагнитных излучений, активных химических соединений, электрического тока, а также дыма, пара и других факторов, способствующих порче устройства. Не допускается воздействие прямых солнечных лучей непосредственно на матрицу видеокamеры.
5. Конфигурирование устройства лицом, не имеющим соответствующей компетенции, может привести к некорректной работе, сбоям в работе, а также к выходу устройства из строя.
6. Не допускаются падения и сильная тряска устройства.
7. Рекомендуются использование источника бесперебойного питания, во избежание воздействия скачков напряжения или нештатного отключения устройства.

Для получения информации об установке и включении устройства, пожалуйста, обратитесь к Краткому руководству пользователя этого устройства.