

# Пакетные выключатели и переключатели **ПВ** и **ПП**

## Руководство по эксплуатации. Паспорт

### 1. Назначение

1.1. Пакетные выключатели (ПВ) и переключатели (ПП) предназначены для использования в электрических цепях напряжением до 400 В переменного тока частотой 50 и 60 Гц и в электрических цепях напряжением до 220 В постоянного тока в качестве:

- вводных выключателей и переключателей в

цепях управления электроустановками распределения энергии;

- коммутационных аппаратов с ручным приводом для нечастых включений и отключений;
- для ручного управления асинхронными двигателями в электрических цепях переменного тока.

### 2. Конструкция и принцип действия

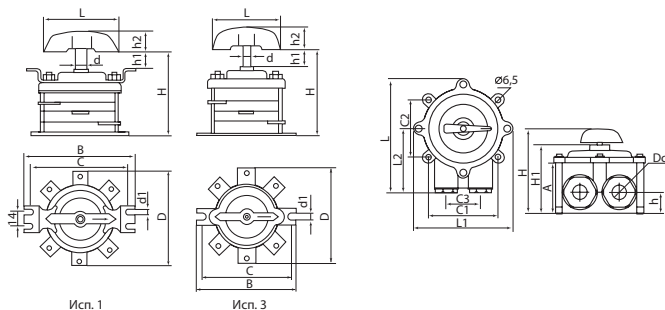
2.1. Корпус пакетного выключателя состоит из нескольких пакетов. Каждый пакет состоит из неподвижных колец из изоляционного материала, в который вмонтированы контакты. Внутри колец размещаются подвижные диски с контактными пластинами, закрепленными

на оси. В крышке помещено пружинное приспособление, с помощью которого достигается «мгновенное» замыкание и размыкание контактов, независимо от скорости поворота ручки. Выключатель собирается и крепится к крышке с помощью скобы и шпилек.

### 3. Технические характеристики

Таблица 1. Технические характеристики

Наименование параметра		Значение
Рабочая температура, °С		от -40 до +45
Режимы работы		продолжительный, прерывисто-продолжительный и повторно-кратковременный
Циклов переключения, максимально, в час		120
Механическая износостойчивость, переключений	В цепях переменного тока	при коэффициенте мощности 0,8 - 20000; при коэффициенте мощности 0,3 - 10000;
	В цепях постоянного тока	с отношением LR 0,0025 - 20000 с отношением LR 0,01 - 10000, где L - индуктивность цепи, R - омическое сопротивление цепи.
Вид климатического исполнения по ГОСТ 15150		М

**4. Габаритные и установочные размеры**


Исн. 1

Исн. 3

Рисунок 1. Схемы габаритных размеров пакетных выключателей IP00 и в корпусе из пластика IP56

Таблица 2. Значения габаритных размеров пакетных выключателей IP00

ПВ, ПП тип IP00	Размеры, мм									
	H	L	h1	D	d	d1	C		B	
							исполнение		исполнение	
							исп. 1	исп. 3	исп. 1	исп. 3
1-16	49	45	16	60	6	5	71	55	87	65
2-16	55		17							
3-16	60									
4-16	65									
2-40	78	78	22	92	8	6	103	90	117	100
3-40	88									
4-40	98									
2-63	108									
3-63	128									
2-100	103									
3-100	118	113	17	130	9	7	137	125	153	140
			20							

Таблица 3. Значения габаритных размеров пакетных выключателей в корпусе из пластика IP56

ПВ, ПП тип IP56 пластиковый корпус	Размеры, мм												
	L	L1	L2	H	H1	h	A	C1	C2	C3	Dc		
1-16	120	120	70	81	65	20	46	80	60	36	15		
2-16				90	73								
3-16												120	97
4-16													
2-40	160	140	92	128	103	82	130	130	57	32	190		
3-40	185			130	34								
2-63	190												
2-100	190	120	160	130	34	82	130	130	57	32	190		
3-100													

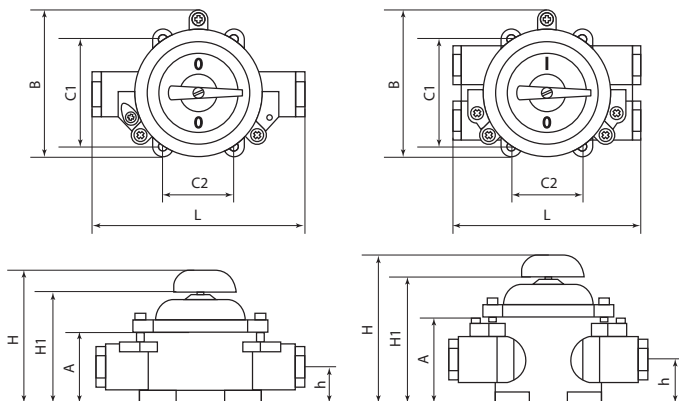


Рисунок 2. Схемы габаритных размеров пакетных выключателей и переключателей в корпусе из силумина IP56

Таблица 4. Значения габаритных размеров пакетных выключателей и переключателей в корпусе из силумина IP56

ПВ, ПП тип IP56 силуминовый корпус	Номер рис.	Размеры, мм							
		L	B	H	H1	A	h	C1	C2
ПВ									
2-16	1	150	105	90	70	40	22	80	60
2-40	1	200	130	150	120	60	35	100	100
2-63	2	230	155	190	145	80	49	124	145
2-100	2	250	175	230	165	95	56	136	158
3-16	1	150	105	90	70	40	22	80	60
3-40	1	200	130	150	120	60	35	100	100
3-63	2	230	155	190	145	80	49	124	145
3-100	2	260	175	230	165	95	56	136	158
ПП									
2-16/H2	1	150	105	90	70	40	22	80	60
2-16/H3	2	140	105	105	88	57	28	80	60
2-25/H2	1	200	130	150	120	60	35	100	100
2-40/H2	1	200	130	150	120	60	35	100	100
2-63	2	230	155	190	145	80	49	124	145
2-100	2	250	175	230	165	95	56	136	158
3-16/H2	2	140	105	108	88	57	28	80	60
3-40/H2	1	180	140	150	120	67	35	100	100
3-63	2	230	155	190	145	80	49	124	145
3-100	2	260	175	230	165	95	56	136	158

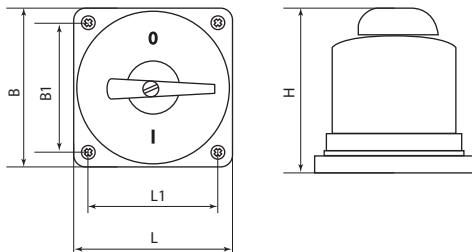


Рисунок 3. Схемы габаритных размеров пакетных выключателей в корпусе из карболита IP30

Таблица 5. Значения габаритных размеров пакетных выключателей в корпусе из карболита IP30

ПВ тип IP30 карболитовый корпус	Размер, мм				
	H	L	L1	B	B1
2-16	89	65	78	78	65
3-16					

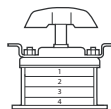
## 5. Электрические схемы расположения контактов

### Пакетные переключатели ПП

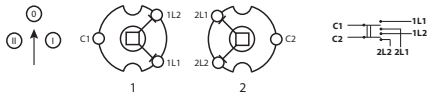
#### 1-но полюсный



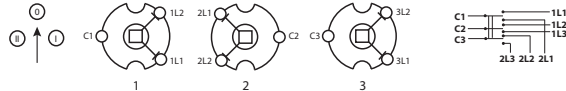
#### Расположение пакетов



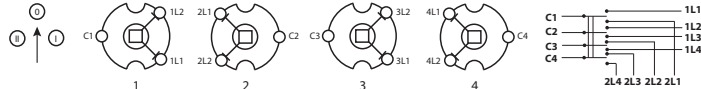
#### 2-х полюсный



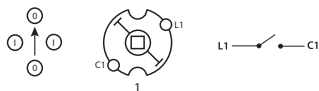
#### 3-х полюсный



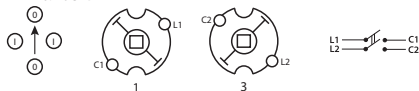
#### 4-х полюсный



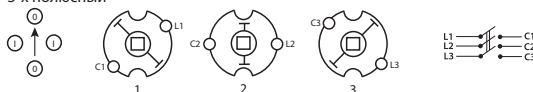
## Пакетные выключатели ПВ



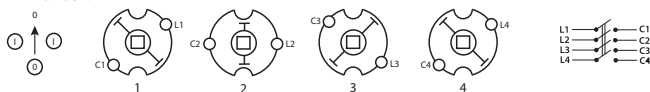
### 2-х полюсный



### 3-х полюсный



### 4-х полюсный



## 6. Условия транспортирования и хранения

6.1. Транспортирование изделий допускается в упаковке изготовителя любым видом крытого транспорта, обеспечивающим предохранение упакованной продукции от механических повреждений, загрязнения и попадания влаги.

6.2. Хранение изделия осуществляется только в упаковке изготовителя в помещениях с естественной вентиляцией при температуре окружающего воздуха от -45 до +50 °С.

## 7. Гарантийные обязательства

7.1. Купленное Вами изделие требует специальной установки и подключения. Вы можете обратиться в уполномоченную организацию, специализирующуюся на оказании такого рода платных услуг. При этом требуйте наличия соответствующих разрешительных документов (лицензии, сертификатов и т. п.). Лица, осуществившие установку и подключение изделия, несут ответственность за правильность проведенной работы. Помните, квалифицированная установка изделия необходима для его дальнейшего правильного функционирования и гарантийного обслуживания.

7.2. Если в процессе эксплуатации изделия Вы сочтете, что параметры его работы отличаются от

изложенных в данном Руководстве по эксплуатации, рекомендуем обратиться за консультацией в организацию, продавшую Вам изделие.

7.3. Производитель устанавливает гарантийный срок на данное изделие в течение 3 лет со дня продажи при условии соблюдения потребителем правил транспортирования, хранения и эксплуатации, изложенных в данном Руководстве по эксплуатации.

7.4. Во избежание возможных недоразумений сохраняйте в течение срока службы документы, прилагаемые к изделию при его продаже (накладные, гарантийный талон, чек).

7.5. Гарантия не распространяется на изделие, недостатки которого возникли вследствие:

- нарушения потребителем правил транспортирования, хранения или эксплуатации изделия;
- действий третьих лиц;
- ремонта или внесения несанкционированных изготовителем конструктивных или схемотехнических изменений неуполномоченными лицами;
- отклонения от государственных стандартов (ГОСТов) и норм питающих сетей;
- неправильной установки и подключения изделия;
- действий непреодолимой силы (стихия, пожар, молния и т. п.).

## 8. Ограничение ответственности

8.1. Производитель не несет ответственности за:

- прямые, косвенные или вытекающие убытки, потерю прибыли или коммерческие потери, каким бы то ни было образом связанные с изделием;
- возможный вред, прямо или косвенно нанесенный изделием людям, домашним животным, имуществу в случае, если это произошло в результате несоблюдения правил и условий

эксплуатации и установки изделия либо умышленных или неосторожных действий покупателя (потребителя) или третьих лиц.

8.2. Ответственность производителя не может превысить собственной стоимости изделия.

8.3. При обнаружении неисправностей в период гарантийных обязательств необходимо обращаться по месту приобретения изделия.

## 9. Свидетельство о приемке

Пакетный выключатель ПВ (или переключатель ПП) соответствует требованиям технического регламента Таможенного Союза ТР/ТС 004/2011 и признан годным к эксплуатации.

Дата изготовления «\_\_» \_\_\_\_\_ 201\_\_ г.

Штамп технического контроля изготовителя \_\_\_\_\_

Дата продажи «\_\_» \_\_\_\_\_ 201\_\_ г.

Подпись продавца \_\_\_\_\_

Штамп магазина

TDM ELECTRIC  
117405, РФ, г. Москва, ул. Дорожная, д. 60 Б  
Телефон: +7 (495) 727-32-14, (495) 640-32-14  
Факс: +7 (495) 727-32-44  
info@tdme.ru



Произведено по заказу и под контролем TDM ELECTRIC на заводе Вэньчжоу Рокгранд Трэйд Кампани, Лтд. Китай, г. Вэньчжоу, ул. Шифу, здание Синьи, оф. А1501

Если в процессе эксплуатации продукции у Вас возникли вопросы, Вы можете обратиться в сервисную службу TDM ELECTRIC по бесплатному телефону:

8 (800) 700-63-26 (для звонков на территории РФ).

Подробнее об ассортименте продукции торговой марки TDM ELECTRIC Вы можете узнать на сайте [www.tdme.ru](http://www.tdme.ru).

## RU Паспорт

- Наименования продукции, тип, марка, модель:**  
Пакетный переключатель ПП / Пакетный выключатель ПВ.
- Область применения:** в промышленности.
- Основные технические характеристики и параметры:**  
230/380 В, 50 Гц, 16-100 А, М, IP00/IP56, -40+45 °С, h 0,06-0,231, w 0,06-0,13, l 0,06-0,13 (м.).
- Права и условия монтажа**  
В соответствии с руководством по эксплуатации, хранить в упаковке, перевозить в закрытом транспорте, не требует специальной утилизации.
- Права и условия безопасной эксплуатации (использования)**  
Не разбирать, не бросать, не погружать в воду.
- Информация о мерах, которые следует принять при обнаружении неисправности продукции**  
Обращаться по месту приобретения.
- Месяц/год изготовления продукции, срок службы, гарантийный срок**  
Дата изготовления «\_\_\_» \_\_\_\_\_ 20\_\_\_ г.  
Срок службы не менее 20 лет.  
Гарантийный срок 3 года.
- Наименование и местонахождение изготовителя (уполномоченного представителя), импортера, информация для связи с ними**  
Произведено по заказу и под контролем TDM ELECTRIC на заводе:  
Ваньчжоу Роградн Трейд Кампани, Лтд.  
Адрес: Китай, г. Ваньчжоу, ул. Шифу, здание Синьи, оф. А1501.  
Телефон: +86(577)88982822.  
Импортеры:  
1. ООО «Мираж» – Россия, 690091, г. Владивосток, ул. Светланская, д. 66Б, 1 этаж.  
2. ООО «Ольфен» – Россия, 690013, Приморский край, г. Владивосток, ул. Ладыгина, 19, кв. 54.  
3. ООО «Орбита» – Россия, 690091, г. Владивосток, ул. Авроровская, д. 17, оф. 35.  
4. ООО «Экспедитор» – Россия, 142000, г. Домодедово, м-н Центральный, ул. Корнеева, д. 8.  
5. ООО «МУССОН» – Россия, 690069, г. Владивосток, ул. Давыдова, д. 4, кв. 36.  
6. ООО «Альтаир» – Россия, 125368, г. Москва, 3-й Митинский переулок, д.3.  
7. ООО «Караваан» – Россия, 117461, г. Москва, ул. Каховка д. 30 пом.1, ком. 13.  
8. ООО «Трассейдон» – Россия, 195197, г. Санкт-Петербург, ул. Васенко, д.3, корп. 4.  
9. ООО «Аврора Лайт» – Россия, 690025, Приморский край, г. Владивосток, ул. Первая, д.3.  
10. ООО «Эжуран Айти» – Россия, 105203, г. Москва, ул. Парковая 12-я, д. 7, помещение 1.  
11. ООО «ФТ-Сервис» – Россия, 690002, Приморский край, г. Владивосток, Океанский пр-т, д. 106, к. 1, кв. 81.  
12. ООО «Фроза-Трейд» – Россия, 690048, г. Владивосток, ул. Овчинникова, д. 12А, оф. 2.  
13. ООО «Антей» – Россия, 153014, Ивановская область, г. Иваново, ул. П/о, д. 215, офис №24.  
14. ООО «Аванпорт» – Россия, 190020, г. Санкт-Петербург, наб. Обводного канала, д. 138, корпус 1, лит. В.  
15. ООО «ЯСЕНЬ» – Россия, 236022, г. Калининград, ул. Дмитрия Донского, 17.  
16. ООО «ПОДВОРЬЕ» – Россия, 107150, г. Москва, ул. Бойцовая, д.17, корп. 3, офис 10.  
17. ООО «ПРОФАЛЪЯНС» – Россия, 123481, г. Москва, ул. Фомичевой, д. 11, стр.2.  
18. РУП «Белтаможерсервис» – Беларусь, 223049, Минская обл., Минский р-н, Шомыслицкий с/с, 17 км автодороги Минск-Дзержинск, административное здание, оф. 75.  
19. ООО «Таргет» – Россия, 190031, г. Санкт-Петербург, ул. Ефимова, д. 5, лит. А, пом. 9-Н.  
20. ООО «КОНТИНЕНТ» – Россия, 109052, г. Москва, ул. Смирновская, д. 25, стр. 2, каб. 124.  
21. ООО «ЛИДЕР» – Россия, 194044, г. Санкт-Петербург, пр. Большой Сампсониевский, д. 18, лит. А, пом. 10Н.  
22. ООО «Транспетробалтик» – Беларусь, 220035, г. Минск, ул. Тимирязевская, д.45, 3 этаж, каб. 40.  
23. ООО «ФОРВАРД» – Россия, 125367, г. Москва, ул. Габричевского, д. 5, корп. 9
- Свидетельство о приёме**  
Продукция торговой марки TDM ELECTRIC изготовлена и принята в соответствии с обязательными требованиями государственных стандартов, действующей технической документацией и признана годной для эксплуатации.
- Комплектность**
  - Изделие.
  - Паспорт.
  - Упаковка.

TDM ELECTRIC  
117405 РФ, г. Москва, ул. Дорожная, д. 60 Б  
Телефон: +7 (495) 727-32-14, (495) 640-32-14  
Факс: +7 (495) 727-32-44  
info@tdme.ru

## KZ Төл құжат

- Өнімінің атауы, түрі, маркасы, моделі:**  
Пакетный переключатель ПП / Пакетный выключатель ПВ.
- Пайдаланылатын аймағы:** өндірісте.
- Негізгі техникалық міндеттемесі мен параметрлері**  
230/380 В, 50 Гц, 16-100 А, М, IP00/IP56, -40+45 °С, h 0,06-0,231, w 0,06-0,13, l 0,06-0,13 (м.).
- Монтаж талабы және ережесі**  
Тапсырыс жөнінде басшылықты жұмысына сәйкес, қорықта сақталуы тиіс, Жабулы көлікте тасулы керек, Арнайы тазартуларды талап етпейді.
- Пайдалануға берудің қауіпсіздік ережелері мен шарттары (пайдалану)**  
Шашып тастамау, лақтырмау.
- Өнімді пайдалануда ақаулар табылған жағдайда қолданылатын ақпарат**  
Алған жерге хабарласу.
- Қызмет ету мерзімі, кепілдік мерзімі**  
Қызмет ету мерзімі 20 жылдан кем емес.  
Кепілдік мерзімі 3 жыл.
- Дайындаушының мекен-жайы мен аталуы (жауапты өкіл), шетке шығарушы, олармен байланыстың хабарламасы**  
TDM ELECTRIC зауытында тапсырыспен және бақылауда жасалған  
Wenzhou Rockgradn Trade CO., LTD.  
Мекен-жайы: NO. A1501, Xinyi building, Shifu road, Wenzhou, China.  
Байланыс телефоны: +86(577)88982822.  
Импортертаушылары:  
1. «Мираж» ЖШҚ - Ресей, 690091, Владивосток қаласы, Светланская көшесі, 66 Б-йй, 1 қабат.  
2. «Ольфен» ЖШҚ - Ресей, 690013, Примор аймағы, Владивосток қаласы, Ладыгина көшесі, 19-йй, 54-пәтер.  
3. «Орбита» ЖШҚ - Ресей, 690091, Владивосток қаласы, Аврорская көшесі, 17-йй, 35 кенсе.  
4. «Экспедитор» ЖШҚ - Ресей, 142000, Домодедова Оаласы, Центральный мөлтек ауданы, Корнеева көшесі, 8-йй.  
5. «Муссон» ЖШҚ - Ресей, 690069, Владивосток қаласы, Давыдов көшесі, 4-йй, 36 пәтер.  
6. «Альтаир» ЖШҚ - Ресей, 125368, Мәскеу қаласы, 3-ші Митинский тұйық көшесі, 3-йй.  
7. «Караваан» ЖШҚ - Ресей, 117461, Мәскеу қаласы, Каховка көшесі, 30-йй, 1 үй-жайы, бөлмесі 13.  
8. «У Пассейдон» ЖШҚ - Ресей, 195197, Санкт-Петербург қаласы, Васенко көшесі, 3-йй/1.  
9. «Аврора Лайт» ЖШҚ - Ресей, 690025, Приморье өлкесі, Владивосток қаласы, Первая көшесі, 3-йй.  
10. «Эжуран Айти» ЖШҚ - Ресей, 105203, Мәскеу қаласы, Парковая 12 көшесі, 7-йй, үй-жай 1.  
11. «ФК-Сервис» ЖШҚ - Ресей, 690002, Приморье өлкесі, Владивосток қаласы, Океанский даңғылы, 106-йй/1, 81 пәтер.  
12. «Фроза Трейд» ЖШҚ - Ресей, 690048, Владивосток қаласы, көшесі Овчинникова, 12А-йй, 2 кенсе.  
13. «Антей» ЖШҚ - Ресей, 153014, Иванов облысы, Иваново қаласы, П/о көшесі, 215-йй, №24 кенсе.  
14. «Аванпорт» ЖШҚ - Ресей, 190020, Санкт-Петербург қаласы, Обводной каналы жағалауы, 138-йй/1.  
15. «ЯСЕНЬ» ЖШҚ - Ресей, 236022, Калининград қаласы, Д. Донской көшесі, 17-йй.  
16. «ПОДВОРЬЕ» ЖШҚ - Ресей, 107150, Мәскеу қаласы, Бойцовая көшесі, 17-йй/3, 10-кенсе.  
17. «ПРОФАЛЪЯНС» ЖШҚ - Ресей, 123481, Мәскеу қаласы, Фомичевой көшесі, 11-йй, 2 күр.  
18. РУК «Белтаможерсервис» – Беларусь, 223049, Минск облысы., Минск ауданы, Шомыслицкий а/к, 17 км автожолы Минск-Дзержинск, әкімшілік құрылыс, 75 кенсе.  
19. «Таргет» ЖШҚ - Ресей, 190031, Санкт-Петербург қаласы, Ефимова көшесі, 5 үй, құр. А, үй-жай, 9-Н.  
20. «КОНТИНЕНТ» ЖШҚ - Ресей, 109052, Мәскеу қаласы, Смирновская көшесі, 25 үй, 2 құр., 124 кабинет.  
21. «ЛИДЕР» ЖШҚ - Ресей, 194044, Санкт-Петербург қаласы, Үлкен Сампсониевский даңғылы, 18 үй, литер А, бөлме 10Н.  
22. «Транспетробалтик» ЖШҚ - Беларусь, 220035, Минск қаласы, Тимирязевская көшесі, 45-і үй, 3 - қабат, 40 - кабинет.  
23. «ФОРВАРД» ЖШҚ - Ресей, 125367, Мәскеу қаласы, Габричевского көшесі, 5 - і үй, корпус 9.
- Қабылдау күшігі**  
TDM ELECTRIC зауытi маркасының өнiмi мемлекеттік стандарттардың мiндеттi талаптарына, қолданьстағы техникалық құжаттарға сәйкес әзірленген және қабылданған, қолданьса лайық деп танылған.
- Жинағы**
  - Өнім
  - Төл құжат
  - Қорап

Если в процессе эксплуатации продукции у Вас возникли вопросы, Вы можете обратиться в сервисную службу TDM ELECTRIC по бесплатному телефону: 8 (800) 700-63-26 (для звонков на территории РФ). Подробнее об ассортименте продукции торговой марки TDM ELECTRIC Вы можете узнать на сайте [www.tdme.ru](http://www.tdme.ru).

**AM Անձնագիր**

**1. Ապրանքի անվանումը, տեսակը, տիպը, մարկան.**

Пакетный переключатель ПП / Пакетный выключатель ПВ.

**2. Օգտագործման ոլորտ.** Արդյունաբերությունում:

**3. T Յիմնական տեխնիկական պարամետրեր**

230/380 В, 50 Гц, 16-100 А, М, IP00/IP56, -40÷45 °С, h 0,06-0,231, w 0,06-0,13, I 0,06-0,13 (м.):

**4. Մոտոստիան կանոններն ու պայմանները**

Համաձայն շահագործման ձեռնարկի, տեղափոխել փակ տրանսպորտով, պահանջվում է հատուկ օտարում:

**5. Անվտանգ օգտագործման կանոններն ու պայմանները**

չ'մասնատել, չ'թափել:

**6. Ապրանքի անսարքության դեպքում կիրառվող միջոցների մասին տեղեկություն**

Դիմել գնման վայր:

**7. Պիտանելիության ժամկետ, երաշխիքային ժամկետ**

Արտադրման ամսաթիվ « » 20 ր:

պիտանելիության ժամկետը ոչ պակաս, քան 20 տարի:

Երաշխիքային ժամկետ 3 տարի:

**8. Արտադրողի (լիազորված ներկայացուցչի), ներմուծողի անվանումը և գտնվելու վայրը, հետադարձ կապի վերաբերյալ տեղեկություն**

Գործարարում է TDM ELECTRIC պատվերով և հսկողությամբ: Արտադրված է Wenzhou Rockgrand Trade CO., LTD.

Հասցե. NO. A1501, Xinyi building, Shifu road, Wenzhou, China.

Հեռախոս. +86(577)88982822.

Ներմուծողներ.

1. «Արլիս» ՄԴԸ - Ռուսաստան, 690091, ք. Վլադիվոստոկ, Սվետլանսկայա փ., 66բ, 1-ին հարկ:

2. «ՕլՖել» ՄԴԸ - Ռուսաստան, 690013, Պրիմորսկի շրջան, ք. Վլադիվոստոկ, Լադիզինայի փ. 19 և՛ 54:

3. «Օրբիտա» ՄԴԸ - Ռուսաստան, 690091, ք. Վլադիվոստոկ, Ավտոռուսկայա փ., տ.17, գր. 35:

4. «Էքսպեդիտոր» ՄԴԸ - Ռուսաստան, 142000, ք. Դոմոդեդովո, տեղ. Կենտրոնական, Կորնեևի փ., տուն 8:

5. «ՄՌՄՍՈՆ» ՄԴԸ - Ռուսաստան, 690069, ք. Վլադիվոստոկ, Դավիդովի փ., տուն 4, բն. 36:

6. «Ալտաիր» ՄԴԸ - Ռուսաստան, 125368, ք. Մոսկվա, Միտինսկիյ 3-րդ կրթաճջ 3:

7. «Քարվակ» ՄԴԸ - Ռուսաստան, 117461, ք. Մոսկվա, փ. Կախովկա 30, տար. 1, բն. 13:

8. «Անադրի տուն Պոսեյդոն» ՄԴԸ - Ռուսաստան, 195197, ք. Սանկտ Պետերբուրգ, փ. Վասնետ 3, կորպ. 4:

9. «Ալորուս Լայթ» ՄԴԸ - Ռուսաստան, 690025, շրջան Պրիմորսկի, ք. Վլադիվոստոկ, փ. Պետկայա 3:

10. «Էլուտան Այթ» ՄԴԸ - Ռուսաստան, 105203, ք. Մոսկվա, փ. Պարկովայա 12-րդ 7, տար. 1:

11. «ՏՏ Մերվի» ՄԴԸ - Ռուսաստան, 690002, շրջան Պրիմորսկի, ք. Վլադիվոստոկ, Օկեանսկիյ պող. 106, 1/81:

12. «Ֆրոգա-Ռերեյ» ՄԴԸ - Ռուսաստան, 690048, ք. Վլադիվոստոկ, փ. Օվչինիկովա 12ա, գր. 2:

13. «Անտեյ» ՄԴԸ - Ռուսաստան, 153014, շրջան Իվանովսկայա, ք. Իվանովո, փ. Պ/Օ 215, գր. 24:

14. «Ավանպորտ» ՄԴԸ - Ռուսաստան, 190020, ք. Սանկտ-Պետերբուրգ, կաթ. Օբլիդոնոյ կանալ-138, կորպուս 1-իլոն 8:

15. «Տանեյ» ՄԴԸ - Ռուսաստան, 236022, ք. Կալինինգրադ, փ. Դիմիտրիյա Դոսկոբո: 17:

16. «ՊՐԿ-ՈՐՑԵ» ՄԴԸ - Ռուսաստան, 107150, ք. Մոսկվա, փ. Բոյցովայա 17, կորպ. 3, գր.10:

17. «ՊՐՈՏԱԻՆԱ» ՄԴԸ - Ռուսաստան, 123481, ք. Մոսկվա, փ. Ֆոմիչևոյ 11, շին. 2:

18. «Բելտամոնտերվի» ՋՈՒԿ - Մինսկի շրջան, 223049, Մինսկի թաղ, գ/իս Շչուրիպիցկի, Մինսկ-Դոմինսկ ավտոճանապարհի 17-րդ կմ, արմինիստրատիվ կառույց, գր. 75:

19. «Տարգետ» ՄԴԸ - Ռուսաստան, 190031, Սանկտ Պետերբուրգ, Եֆիմովի փ. 5, լիս. А, տարածք 9-Н:

20. «Կոնտինետ» ՄԴԸ - Ռուսաստան, 109052, Մոսկվա Քաղաք, Սմիլոնովսկայա փողոց, տուն 25, շինություն 2, բնակարան 124:

21. «Լիդեր» ՄԴԸ - Ռուսաստան, 194044, ք. Սանկտ-Պետերբուրգ, Բոլշոյ Սամկոսկինսկիյ պող.տուն. 18, А, տար. 10Н:

22. «Տրանսպեդորալթիլ» ՄԴԸ - Բելոռուսի Հանրապետություն, 220035, ք. Մինսկ, փ. Թիմիշայսկայայա, 45ա, 3-րդ հարկ, 40 սենյակ

23. «ՖՈՐՎԱՐ» ՄԴԸ - Ռուսաստան, 125367, ք. Մոսկվա, փ. Գաբաիչևսկով, 5տ., 9-րդ կորպուս:

**9. Ընդունման վկայական**

TDM ELECTRIC ապրանքանիշը պատրաստված է և ընդունված է պետական ստանդարտների համապատասխան պահանջներով՝ գործող տեխնիկական փաստաթղթերով, որոնք ընդունված են բավարար օգտագործման համար:

**10. Հավաքագրում**

- Արտադրանք
- Անձնագիր
- Փաթեթավորում

