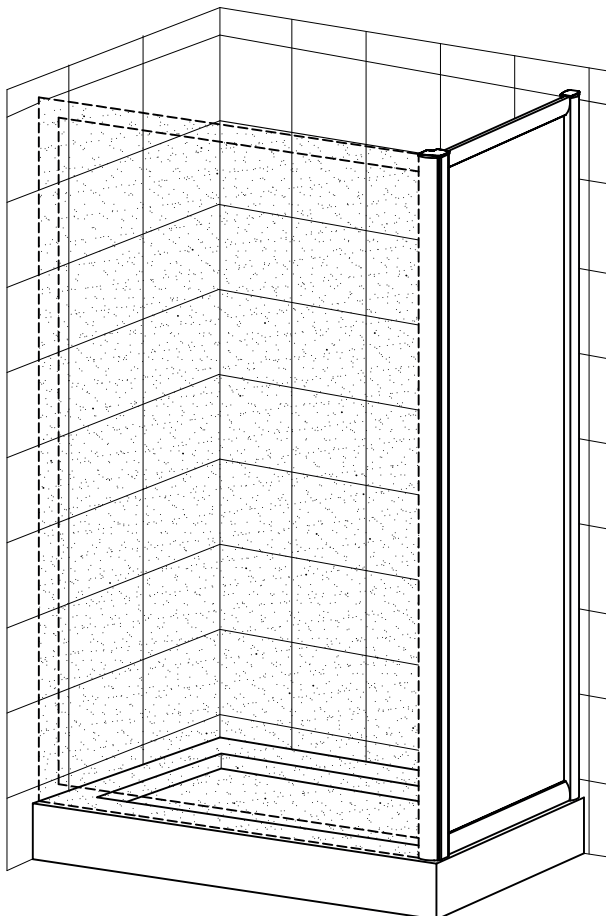
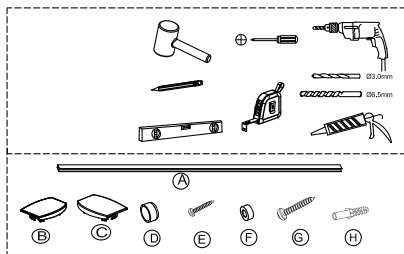




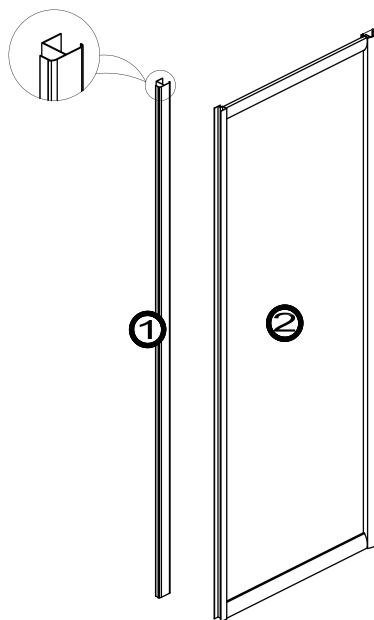
INSTRUKCJA MONTAŻU ŚCIANKI PRYSZNICOWEJ VARIA

Przed przystąpieniem do montażu przeczytaj uważnie instrukcję oraz sprawdź zestaw pod kątem kompletności i ewentualnych uszkodzeń. W razie problemów prosimy skontaktować się ze sprzedawcą.

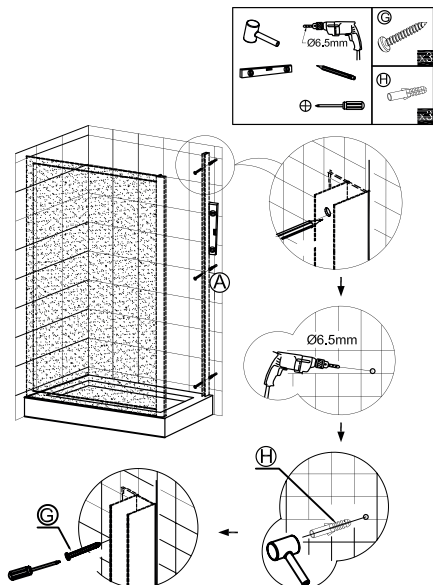




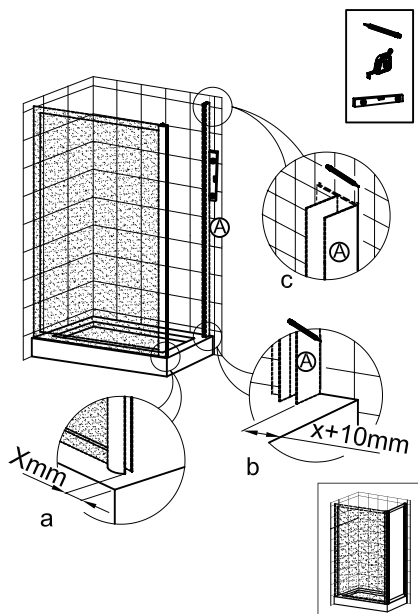
E	ST4x10	X5
B		X1
C		X1
D		X3
F		X3



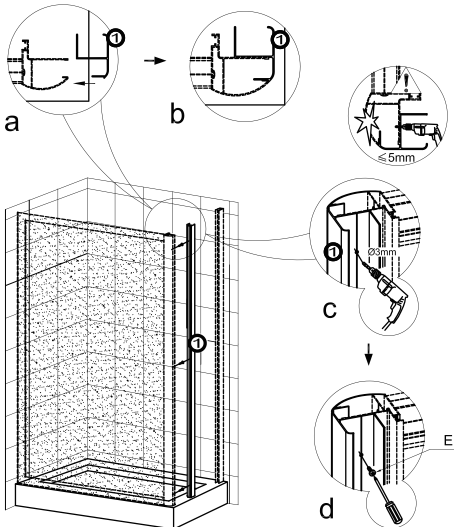
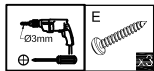
1



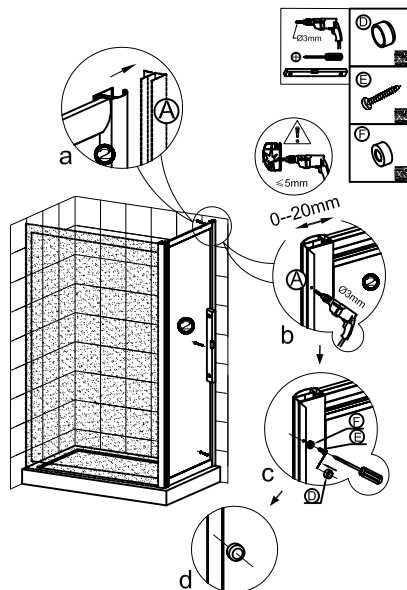
2



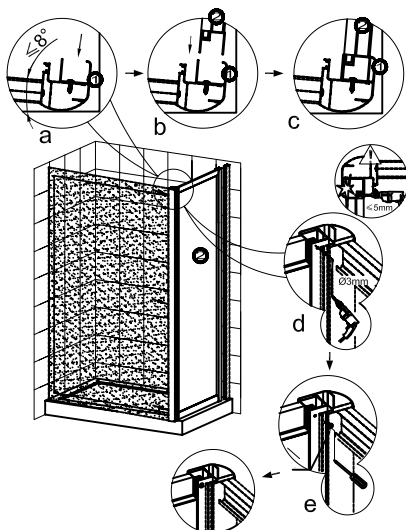
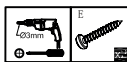
3



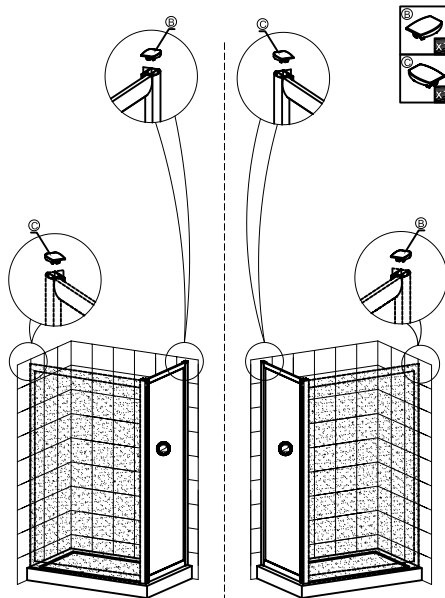
4



5



6



Prosimy o czyszczenie aluminiowych powierzchni kabiny oraz szyb miękką szmatką używając łagodnych środków czyszczących.

W celu zapewnienia prawidłowego działania rolek należy je raz w miesiącu zabezpieczyć wazeliną sanitarną. Stosowanie środków nie zalecanych przez producenta i niewłaściwa konserwacja rolek może narazić Państwa na utratę gwarancji.

ŻYCZYMY PRZYJEMNEGO UŻYTKOWANIA NASZEGO PRODUKTU.

