

Jet Bot

Руководство пользователя

Серия VR30T85****

- Перед использованием устройства внимательно прочтите данную инструкцию.
- Устройство предназначено для эксплуатации в помещении.



SAMSUNG

Содержание

ПОДГОТОВКА

Меры предосторожности

3

УСТАНОВКА

Установка станции очистки

13

ЭКСПЛУАТАЦИЯ

Зарядка пылесоса Jet Bot

15

Пользование пылесосом Jet Bot

18

Начало использования

18

Отображение режима работы с помощью
светодиодного индикатора состояния

19

Функции уборки

20

Дополнительные функции

21

Установка маркеров границ

22

Схема расположения деталей

23

Jet Bot

23

Станция очистки

23

ОБСЛУЖИВАНИЕ

Чистка пылесоса Jet Bot

24

Опорожнение и очистка пылесборника

24

Очистка щетки

26

Очистка окна датчика

27

Очистка ведущего колеса

27

Очистка боковой щетки

28

Очистка станции очистки

29

Замена контейнера для пыли

29

Чистка пылевого фильтра тонкой очистки

29

Очистка нижней крышки

30

ПРИЛОЖЕНИЕ

Приложение SmartThings

31

Настройка беспроводного маршрутизатора

31

Загрузка приложения SmartThings

32

Настройка учетной записи SAMSUNG

32

Регистрация устройства в приложении SmartThings

32

Обновление программного обеспечения

33

Функции приложения SmartThings

34

Примечания и предупреждения

36

Установка

36

Зарядка

36

Использование

37

Чистка и обслуживание

37

Использование аккумулятора

38

Устранение неисправностей до подачи заявки о
наличии проблемы

39

Поиск и устранение неисправностей

41

Уведомление об открытом коде

46

Как сбросить устройство до заводских настроек

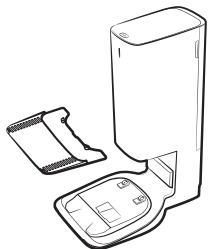
46

Технические характеристики изделия

47

Принадлежности

Принадлежности могут различаться в зависимости от модели.



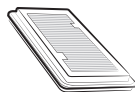
Станция очистки/
Дополнительная панель



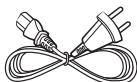
Боковая щетка: 2 шт. (в
изделии: 1 шт., запасная:
1 шт.)



Контейнер для пыли:
2 шт. (в изделии: 1 шт.,
запасной: 1 шт.)



Входной фильтр
двигателя: 2 шт.
(в изделии: 1 шт.,
запасной: 1 шт.)



Кабель питания



Маркеры границ



Руководство
пользователя

* Если вы хотите приобрести дополнительный контейнер для пыли, проверьте название модели (VCA-RDB95) и логотип SAMSUNG (**SAMSUNG**), после чего обратитесь к ближайшему продавцу SAMSUNG Electronics или в сервисный центр SAMSUNG.

Меры предосторожности

- Перед началом эксплуатации устройства внимательно прочитайте данное руководство и сохраните его для будущего использования.
- Поскольку данная инструкция по эксплуатации охватывает разные модели, технические характеристики приобретенного пылесоса могут незначительно отличаться от приведенных в данном руководстве характеристик.

Предостерегающие / предупреждающие символы

⚠ ПРЕДУПРЕЖДЕНИЕ

Указывает на опасность смерти или серьезной травмы.

⚠ ВНИМАНИЕ

Риск травмы или повреждения имущества.

Другие используемые символы

📄 ПРИМЕЧАНИЕ

Указывает на то, что текст содержит важную дополнительную информацию.

Несоблюдение данных требований может привести к повреждению внутренних элементов пылесоса и аннулированию гарантии.

Общие рекомендации

- Не допускайте использования пылесоса в качестве игрушки. Если устройство используется ребенком или дети находятся поблизости него, не оставляйте их без присмотра.
- Используйте устройство только таким образом, как описано в данном руководстве.
- Не используйте пылесос Jet Bot или станцию очистки при наличии каких-либо повреждений.
- Если пылесос не работает должным образом, падал, поврежден, находился некоторое время на улице или в воде, доставьте его в центр поддержки покупателей.
- Не прикасайтесь к станции очистки или пылесосу Jet Bot влажными руками.
- Используйте пылесос только в помещении и только на сухой поверхности.
- Люди с ограниченными физическими, сенсорными или умственными способностями (включая детей) и лица, не имеющие достаточного опыта или знаний, не должны пользоваться данным устройством, если их действия не контролируются или если они предварительно не проинструктированы лицом, отвечающим за их безопасность. Не позволяйте детям заниматься очисткой или обслуживанием пылесоса без присмотра взрослых.
- Уберите шнуры других приборов, чтобы они не находились в зоне для уборки.
- Не используйте пылесос в помещении, в котором спит младенец или ребенок.
- Не используйте пылесос в помещениях, где на полу есть зажженные свечи или хрупкие предметы.
- Не используйте пылесос в помещениях, где на мебели, в которую пылесос может случайно врезаться, есть зажженные свечи.
- Не позволяйте детям сидеть на пылесосе.
- Не используйте пылесос на влажной поверхности.
- В случае повреждения кабеля питания он должен быть заменен производителем, сотрудником сервисного центра или другим квалифицированным специалистом во избежание опасных ситуаций.

Станция очистки

- Не вносите изменения в конструкцию поляризованной вилки для подключения к неполяризованной розетке или неполяризованному удлинителю.
- Не используйте устройство на улице или на влажной поверхности.
- Отключайте станцию очистки от розетки, когда она не используется, а также перед выполнением обслуживания устройства.
- Для подзарядки используйте только станцию очистки, предоставленную производителем.
- Не используйте поврежденную кабель питания или вилку, а также незакрепленные сетевые розетки.
- Не тяните за кабель питания, не используйте его для переноски устройства, не зажимайте кабель дверью, не натягивайте его вокруг острых краев или углов. Не располагайте кабель питания вблизи от нагретых поверхностей.
- Не используйте удлинители и розетки с недостаточной предельно допустимой нагрузкой по току.
- При отключении от розетки не тяните за кабель питания. Чтобы отключить устройство от розетки, возьмитесь за вилку, а не за кабель.
- Не разбирайте аккумуляторы и не сжигайте их, поскольку воздействие высокой температуры может привести к взрыву аккумуляторов.
- Не пытайтесь самостоятельно открыть станцию очистки. Ремонт должен осуществляться только квалифицированными специалистами центра поддержки покупателей.
- Не подвергайте станцию очистки воздействию высокой температуры, влажности и не допускайте ее контакта с водой.
- Не заряжайте неперезаряжающиеся аккумуляторы с помощью станции очистки.

Jet Bot

- Не собирайте при помощи пылесоса твердые или острые предметы, например стекло, гвозди, винты, монеты и т. д.
- Не используйте пылесос без фильтра. Ввиду риска случайного включения пылесоса не помещайте пальцы или какие-либо предметы в отсек вентилятора во время обслуживания.
- Не вставляйте в отверстия посторонние предметы. Не используйте пылесос, если его отверстия заблокированы, не допускайте попадания в отверстия пыли, ворса, волос и других предметов, которые могут препятствовать потоку воздуха.
- Не собирайте пылесосом токсичные материалы (хлорный отбеливатель, аммиак, очиститель канализационных труб и т. д.)
- Не собирайте с помощью пылесоса горящие и дымящиеся предметы, например сигареты, спички или горячий пепел.
- Не собирайте при помощи пылесоса легковоспламеняющиеся или горючие вещества, например бензин, а также не используйте пылесос в местах их возможного присутствия.
- Также запрещается использовать устройство:
 - в местах, где на полу стоят свечи или настольные лампы;
 - в местах, где есть источники огня без присмотра (огонь или тлеющие угли);
 - в местах, где находится спирт, растворитель, пепельницы с зажженными сигаретами и т. д.
- Запрещается использовать Jet Bot в закрытых помещениях с высокой концентрацией в воздухе паров масляной краски, растворителя, жидкости для уничтожения насекомых, легковоспламеняющейся пыли или других взрывчатых или токсичных паров.
- При интенсивном использовании и под воздействием экстремальных температурных условий в аккумуляторах могут возникать утечки. При попадании аккумуляторной жидкости на кожу как можно быстрее смойте ее водой. При попадании жидкости в глаза незамедлительно промойте их чистой водой в течение минимум 10 минут. Обратитесь к врачу.

Электропитание

ПРЕДУПРЕЖДЕНИЕ

- Во избежание возгорания или поражения током придерживайтесь приведенных ниже правил использования.
 - Не допускайте повреждения кабеля питания.
 - Не тяните за кабель питания и не прикасайтесь к вилке кабеля питания мокрыми руками.
 - Подключайте устройство исключительно к источнику питания, напряжение которого совпадает с номинальным напряжением зарядного устройства. Не подсоединяйте устройство ко многоразъемной розетке, к которой одновременно подключено несколько устройств. (Не оставляйте кабель питания на полу.)
 - Не используйте поврежденные кабель питания или вилку, а также плохо закрепленные сетевые розетки.
- Удаляйте посторонние частицы или пыль с контактов вилки питания.
 - В противном случае возможно возникновение неисправности или поражение током.

Перед использованием

ПРЕДУПРЕЖДЕНИЕ

- Не используйте пылесос Jet Bot вблизи нагревателей или горючих материалов.
 - Не используйте пылесос Jet Bot вблизи огня или пламени, например, от переносных обогревателей, свечей, настольных ламп, каминов и т. д., либо в местах, где есть горючие материалы, такие как бензин, спирт, растворитель и т. д.
- Убедитесь, что в помещении для уборки нет опасных предметов, чтобы предотвратить столкновение с ними пылесоса Jet Bot и отключение электронагревателей или вентиляторов.
 - Возможно повреждение пылесоса Jet Bot или появление неисправностей.

- Пылесос Jet Bot предназначен для эксплуатации исключительно в домашних условиях, поэтому его не следует использовать в таких помещениях, как чердаки, подвалы, склады, промышленные помещения, отдельные помещения за пределами основного здания, помещения с высокой влажностью (например, ванны и душевые комнаты), а также на таких поверхностях, как столы или полки.
 - Возможно повреждение пылесоса Jet Bot или появление неисправностей.
- Установите маркеры границ в местах, где пылесос Jet Bot может упасть, например возле лестниц или поручней, чтобы избежать повреждения устройства и нанесения травм.
 - Поддерживайте датчики края горизонтальной поверхности в чистоте.
- Не допускайте, чтобы Jet Bot собирал какие-либо жидкости (воду, напитки, грязь и т. п.) или контактировал с ними.
 - Это может привести к загрязнению помещения вследствие контакта колес с жидкостью, а также сильному повреждению пылесоса Jet Bot.
- Не допускайте попадания жидкости на станцию очистки.
 - В противном случае возможно возгорание или поражение пользователя током.
- Используйте станцию очистки исключительно по прямому назначению.
 - В противном случае возможно возгорание или серьезное повреждение станции.
- Из соображений безопасности следует регулярно очищать окно датчика края горизонтальной поверхности.
- Поскольку данная беспроводная установка может создавать радиопомехи, она не может использоваться для обеспечения услуг, связанных с безопасностью человека.

ВНИМАНИЕ

- Перед использованием вставьте в Jet Bot пылесборник.
- Не оставляйте кабель питания на полу после установки станции очистки, т. к. он может препятствовать перемещению Jet Bot.
- Чтобы убрать весь дом, откройте все комнаты и с помощью приложения SmartThings установите для пылесоса запретные зоны или установите маркеры границ в местах, где пылесос Jet Bot может получить повреждения, в частности у входной двери, веранды или лестницы.

- Следуйте приведенным далее рекомендациям для надлежащей автоматической подзарядки.
 - Питание станции очистки должно быть всегда включено.
 - Устанавливайте станцию очистки там, где Jet Bot сможет легко ее найти.
 - Перед станцией очистки не должно быть посторонних предметов.
- Не используйте Jet Bot для чистки пола с черной поверхностью.
 - В таком случае работа пылесоса Jet Bot может быть нарушена.
- Не размещайте какие-либо предметы на расстоянии 0,5 м с обеих сторон станции очистки и 1 м перед ней.
- Убедитесь в отсутствии повреждений или каких-либо загрязнений на контактах станции очистки.
- При наличии углублений, в которых пылесос Jet Bot может застрять, с помощью приложения SmartThings определите для них запретные зоны или установите маркеры границ.
- Не устанавливайте станцию очистки на полу с темной поверхностью.
 - Это может препятствовать осуществлению подзарядки.
- Перед выполнением уборки удалите все предметы, которые могут препятствовать движению Jet Bot (например, детские качели или горки, находящиеся в помещении).
- Не используйте пылесос Jet Bot в местах, которые уже его поворотного радиуса (0,5 м или меньше).
- Прежде чем использовать Jet Bot, уберите предметы, которые могут разбиться, например стекло, рамки, зеркала и фарфоровые изделия, чтобы обеспечить беспрепятственную работу пылесоса.
- Если щетка или крышка щетки установлены неправильно, на полу могут появиться царапины или пылесос может не работать.
- При переноске пылесоса удерживайте его обеими руками.
- Не устанавливайте станцию очистки в местах, где часто ходят люди, например, у входа или в узком проходе.
 - Люди могут споткнуться и травмироваться или повредить устройство.
- Старайтесь не задевать станцию очистки.

Эксплуатация

⚠ ПРЕДУПРЕЖДЕНИЕ

- Если при работе пылесоса Jet Bot слышен необычный звук, из него выделяется запах или дым, немедленно выключите его и обратитесь в сервисный центр.

⚠ ВНИМАНИЕ

- Использование пылесоса Jet Bot для чистки толстых ковров может привести к повреждению как пылесоса, так и ковра.
 - Jet Bot не может передвигаться по коврам с ворсом длиной более 2 см.
- Не используйте Jet Bot для очистки поверхности столов или других поверхностей на возвышении.
 - В противном случае возможно повреждение устройства вследствие падения.
- При работе пылесос Jet Bot может ударяться о ножки стульев и столов, поэтому для ускорения и повышения эффективности его работы следует убрать такие предметы.
- Не поднимайте и не переносите пылесос Jet Bot во время уборки.
- Не переносите пылесос Jet Bot, держась за ведущие колеса.
- Не кладите сверху пылесоса Jet Bot какие-либо предметы, поскольку это может привести к неисправности датчика LiDAR или самого пылесоса.
- Во время уборки пылесосом Jet Bot незамедлительно удаляйте крупные фрагменты бумаги и пластиковые пакеты, поскольку они могут препятствовать потоку воздуха.
- Запрещается лежать на полу во время работы Jet Bot.
 - Ваши волосы могут попасть в щетку, что приведет к травме.
- Не позволяйте детям играть с Jet Bot.
- Следите за тем, чтобы волосы, пальцы и одежда не попали в боковую щетку или ведущие колеса.
- Не позволяйте детям садиться на Jet Bot и не кладите на него какие-либо предметы.
- Обеспечьте не менее 3 см пространства у внутреннего порога на входе в помещение. Иначе робот-пылесос может переехать его и попасть на улицу.

Чистка и обслуживание

ПРЕДУПРЕЖДЕНИЕ

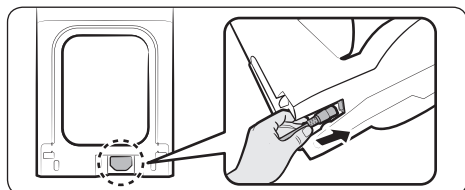
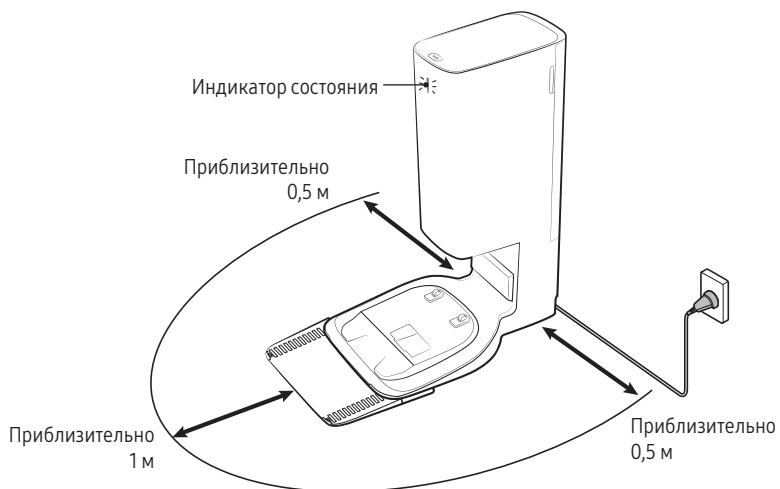
- Для замены поврежденного кабеля питания следует обратиться в сервисный центр, где замену произведет квалифицированный специалист.
 - В противном случае возможно возгорание или поражение пользователя током.
- Для замены аккумулятора следует обратиться за консультацией в сервисный центр компании SAMSUNG Electronics.
 - Использование аккумуляторов от других устройств может привести к неисправности пылесоса.
- Будьте осторожны, чтобы ваши пальцы не попали во вращающийся датчик LiDAR. Это может привести к травме.

ВНИМАНИЕ

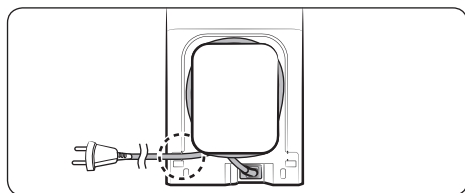
- Во избежание повреждения пылесоса Jet Bot соблюдайте следующие меры предосторожности.
 - При очистке не распыляйте воду непосредственно на Jet Bot, а также не используйте для чистки легковоспламеняющиеся жидкости, такие как бензол, растворитель или спирт.
- Не разбирайте и не пытайтесь отремонтировать Jet Bot самостоятельно. Данные операции должны выполняться только квалифицированным специалистом.
- Всегда поддерживайте окна датчика препятствий и датчика края горизонтальной поверхности чистыми.
 - Накопление на них каких-либо частиц может привести к неисправности датчиков.
- Не храните пылесос Jet Bot в автомобиле.
- Следите, чтобы на датчик LiDAR не попадал прямой свет, в частности солнечный, инфракрасный и т. д.
 - Прямой свет может повлиять на работу датчика LiDAR.

-
- Перенося Jet Bot, будьте осторожны, чтобы не уронить его.
 - Падение может повлиять на работу или эффективность датчика LiDAR.
 - Не смотрите на передающую часть (лазер) вращающегося датчика LiDAR горизонтально.
 - Не вставляйте во вращающийся датчик LiDAR инструменты или предметы, например палочки для еды. Это может привести к неправильной работе или поломке датчика LiDAR.
 - Перед включением пылесоса уберите с пола предметы высотой менее 9 см, которые легко можно сдвинуть с места, так как они могут замедлить передвижение Jet Bot или застрять в его боковой щетке либо ведущих колесах. (Jet Bot способен обнаружить неподвижные предметы, коснувшись их бампером, и объехать их.)
 - Если на полу будет разлито масло, например растительное, Jet Bot может остановиться, поскольку пол будет скользким. Перед использованием Jet Bot жирные поверхности необходимо очистить.

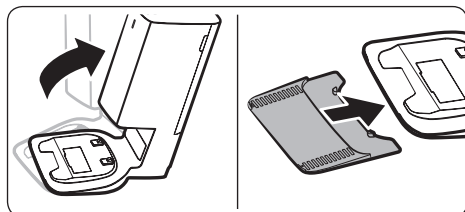
Установка станции очистки



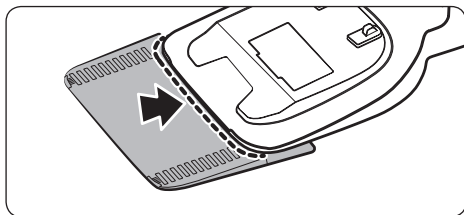
- 1 Подключите кабель питания из комплекта к нижней части станции очистки.



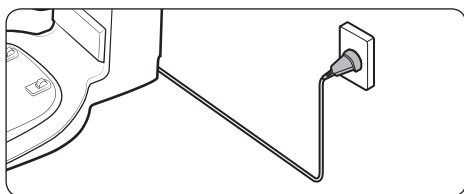
- 2 Вставьте кабель питания в фиксирующий паз на задней панели станции очистки.



- 3 Отклоните станции очистки немного назад.
- 4 Поместите под нее дополнительную панель.



- 5 Опустите переднюю часть станции очистки так, чтобы ее передний край ровно встал в паз на дополнительной панели.



- 6 Установите станцию очистки на ровную поверхность у розетки и подключите ее к электросети.

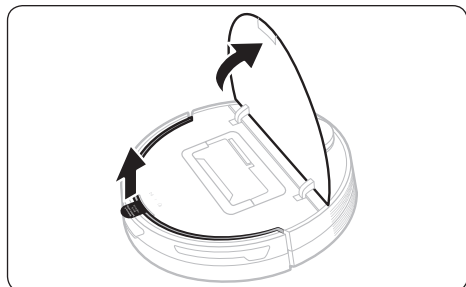
* Когда станция очистки будет подключена к сети, индикатор состояния в верхней части станции на короткое время станет белым.

ПРИМЕЧАНИЕ

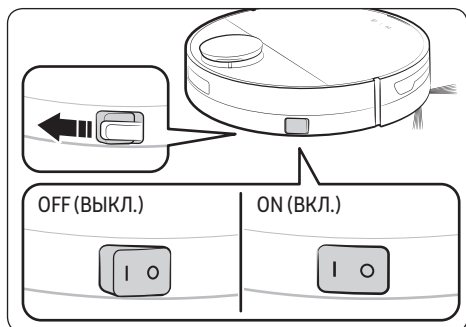
- Расположите станцию очистки в месте с ровным полом, образующим со стеной угол 90°.
- Если кабель питания слишком длинный для помещения, в котором устанавливается станция очистки, накрутите его вокруг кабельной стойки, а затем вставьте в фиксирующий паз на задней панели станции.
- Если станция очистки будет перемещена более чем на 45 градусов или 1 м от предыдущего места установки, создайте новую карту с помощью приложения SmartThings. (Если использовать существующую карту, пылесос может не убирать в некоторых местах.)

Зарядка пылесоса Jet Bot

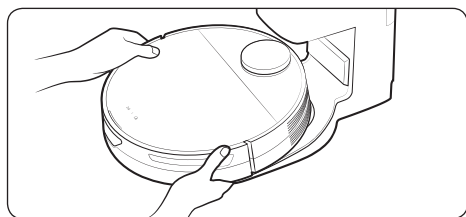
Прежде чем использовать Jet Bot впервые, полностью зарядите его. (Время зарядки и время уборки см. в разделе «Технические характеристики изделия».)



- 1 Откройте верхнюю крышку Jet Bot и извлеките белую прокладку.



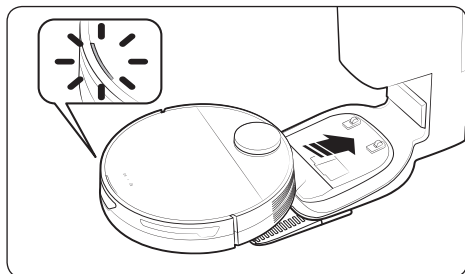
- 2 Снимите желтую прокладку, прикрепленную к кнопке питания сбоку на Jet Bot, и нажмите ее, чтобы включить пылесос.
 - Во время загрузки включится индикатор состояния Jet Bot и прозвучит мелодия, которая выключится после завершения загрузки.
 - При первом включении Jet Bot проверьте соединение с приложением SmartThings (см. стр. 31–35) и правильность установки станции очистки, соблюдая голосовые команды Jet Bot.



- 3 Чтобы начать зарядку, установите Jet Bot на станцию очистки вручную.
 - Проверьте, чтобы контакты для зарядки пылесоса Jet Bot и станции очистки совместились.
 - Когда Jet Bot начнет заряжаться, индикатор состояния на станции очистки начнет светиться белым цветом, а через 1 минуту автоматически выключится. (Пылесос продолжит заряжаться, после того как индикатор состояния погаснет.)

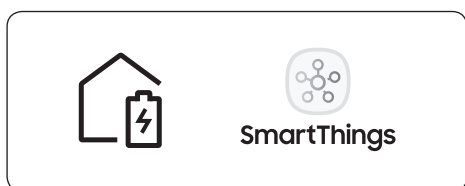


- 4 Проверьте уровень заряда.
 - Когда начинается зарядка, загорается индикатор состояния Jet Bot (красный, оранжевый или желтый в зависимости от уровня заряда), после чего он постепенно заполняется и становится зеленым, когда подзарядка завершена.



Автоматическая подзарядка

Jet Bot автоматически возвращается на станцию очистки, когда завершает уборку или когда разряжается аккумулятор.

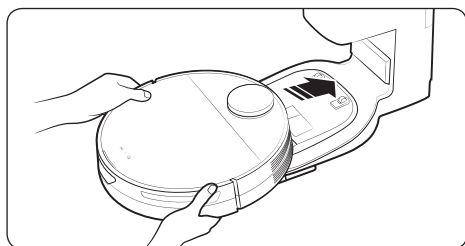


Нахождение на станции (подзарядка)

Во время уборки Jet Bot можно отправить на станцию очистки для подзарядки.

- Для включения функции подзарядки нажмите кнопку [🏠] на Jet Bot или воспользуйтесь приложением SmartThings.

✳ Если Jet Bot не сможет вернуться на станцию очистки для подзарядки, он перейдет в спящий режим. Чтобы отключить спящий режим, нажмите кнопку [▶||].



Разряженный Jet Bot

Для подзарядки вручную установите Jet Bot на станцию очистки.

Проверка при отсутствии подзарядки

Проверьте правильность установки станции очистки

- Проверьте, не установлена ли станция очистки в месте, где она не может отправлять сигналы пылесосу Jet Bot.
- Проверьте, не превышает ли расстояние между станцией очистки и пылесосом Jet Bot 5 м.
 - Из-за этого возвращение пылесоса к станции очистки может занять больше времени.

Пылесос Jet Bot необходимо заряжать вручную в следующих обстоятельствах.

- Станция очистки установлена в углу.
- Аккумулятор полностью разряжен.
- Jet Bot застрял на препятствии (например, зацепился за мебель).
- Jet Bot не может преодолеть порог у станции очистки. (Порог должен быть не выше 1,5 см.)
- Индикатор состояния пылесоса горит красным и продолжает светиться, пока Jet Bot не работает.

ПРИМЕЧАНИЕ

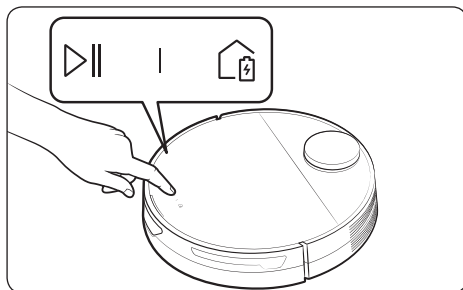
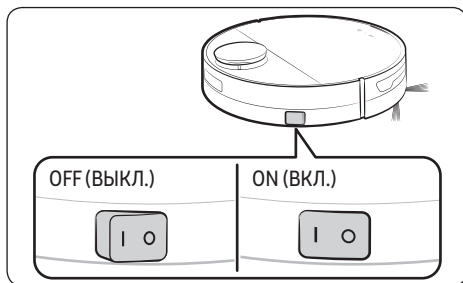
- Если кнопка питания Jet Bot выключена, он не будет заряжаться даже при нахождении на станции очистки.
 - Станция очистки должна быть всегда включена.
 - При отсутствии питания станции очистки Jet Bot не сможет определить ее место расположения для автоматической подзарядки.
- Если пылесос Jet Bot не будет находиться на станции очистки, его аккумулятор будет постепенно разряжаться.
- Когда пылесборник заполнен, Jet Bot автоматически возвращается на станцию очистки для подзарядки.

Пользование пылесосом Jet Bot

Перед использованием Jet Bot нажмите кнопку питания сбоку на пылесосе, чтобы включить его.

- * Для нормального пользования функциями Jet Bot необходимо соединение с приложением SmartThings.
 - Информацию о загрузке и установке приложения SmartThings см. в разделе «Приложение SmartThings» (стр. 31–35).

Начало использования



Включение / выключение

Нажмите кнопку питания сбоку на пылесосе, чтобы включить его.

- Во время загрузки включится индикатор состояния Jet Bot и прозвучит мелодия, которая выключится после завершения загрузки.

Начало уборки

Нажмите кнопку [▶||] на Jet Bot, чтобы начать уборку в автоматическом режиме.

Остановка уборки

- Нажмите кнопку [▶||] на Jet Bot, чтобы остановить уборку.
 - При нажатии на кнопку [🏠] Jet Bot вернется на станцию очистки и начнет заряжаться.

* Если Jet Bot не вернется к работе в течение 20 минут после остановки уборки, он автоматически вернется на станцию очистки для подзарядки.

Спящий режим


- Когда Jet Bot не работает, нажмите и удерживайте кнопку [▶||], чтобы включить спящий режим.
- Чтобы выключить его, нажмите кнопку [▶||].

Отображение режима работы с помощью светодиодного индикатора состояния

Классификация		Цвет		Значение
Jet Bot	Во время работы	Красный	Мигает (устройство не движется)	Произошла ошибка.
			Мигает (во время движения)	Автоматический возврат на станцию очистки из-за низкого уровня заряда аккумулятора.
			Горит	Уборка остановлена из-за низкого уровня заряда аккумулятора.
	Подзарядка	Красный, оранжевый или желтый (в зависимости от уровня заряда)		Подзарядка
		Зеленый		Зарядка завершена.
		Фиолетовый		Обновляется программное обеспечение.
Станция очистки	Белый	Горит (в течение 5 секунд)	Питание станции очистки включено.	
		Горит	Включена функция очистки пылесборника, Jet Bot находится на станции (через 1 минуту после стыковки со станцией очистки индикатор выключается).	
	Красный	Мигает	Крышка станции очистки открыта. Возникла проблема с двигателем всасывания.	
		Горит	Контейнер для пыли станции очистки полный.	

- * Если Jet Bot начнет заряжаться, когда его аккумулятор полностью разряжен, индикатор состояния включится и будет медленно мигать красным цветом в течение примерно 20 минут.
- * В режиме простоя светодиодный индикатор состояния пылесоса Jet Bot не горит.
- * Ночной режим пылесоса Jet Bot (18:00–06:00) работает только при подзарядке пылесоса. В ночном режиме яркость светодиода пылесоса регулируется до уровня 20 % в течение заданного времени, когда синхронизация времени настраивается через мобильное устройство.

Функции уборки

Функции уборки	Режим работы
Способы уборки	<ul style="list-style-type: none">• Автоматическая уборка. Однократная автоматическая уборка всех комнат до полного ее завершения.• Уборка комнаты. Возможность выбрать отдельную комнату для уборки.• Уборка отдельной области. Возможность выбрать отдельную область для уборки.
Режим уборки	<ul style="list-style-type: none">• Вы можете выбрать один из трех режимов уборки.* Установить режим уборки можно только тогда, когда Jet Bot находится в режиме уборки комнаты.
Мощность всасывания	<ul style="list-style-type: none">• Вы можете выбрать три режима мощности всасывания: максимальный, интеллектуальный и обычный.* Когда для мощности всасывания Jet Bot выбран интеллектуальный режим, активна функция интеллектуального управления питанием.
Повторяемая уборка	<ul style="list-style-type: none">• Jet Bot выполняет уборку, пока не разрядится аккумулятор.* После того как Jet Bot завершит уборку и вернется на станцию очистки из-за низкого заряда аккумулятора, после окончания зарядки он не начнет уборку снова.
Очистка пылесборника	<ul style="list-style-type: none">• Вы можете выбрать условия очистки пылесборника в приложении SmartThings.• Когда Jet Bot возвращается на станцию очистки, он автоматически опорожняет пылесборник.* Если функция очистки пылесборника не работает, проверьте, закрыта ли верхняя крышка станции очистки и не заполнен ли контейнер для пыли.* Когда Jet Bot находится на станции очистки, нажмите кнопку [], чтобы начать опорожнение пылесборника.
Интеллектуальное управление питанием	<ul style="list-style-type: none">* Когда во время уборки Jet Bot обнаруживает ковер, он увеличивает мощность всасывания. (Мощность всасывания: только интеллектуальный режим)

- * Установить функции уборки, повторяемую уборку или режим уборки можно с помощью приложения SmartThings.
- * Когда у Jet Bot нет сохраненной карты, он изучает участок для уборки с помощью функции автоматической уборки, которая запускается со станции очистки. После изучения участка для уборки карта сохраняется. (Создание карты включается только с помощью приложения SmartThings.)
- * В приложении SmartThings карты можно редактировать и удалять.
- * Режимы уборки комнаты и уборки отдельной области работают независимо от последовательности выбора участков.
- * Если вокруг Jet Bot находятся невысокие предметы, ему может понадобиться более 2 минут для выхода из такой зоны.

Дополнительные функции

Дополнительные функции	Режим работы
Режим экономии энергии	<ul style="list-style-type: none">По окончании зарядки Jet Bot автоматически переходит в спящий режим. Когда Jet Bot находится на станции очистки, нажмите и удерживайте кнопку [▷] в течение 7 секунд, чтобы включить спящий режим. Чтобы отключить спящий режим, начните уборку или нажмите и удерживайте кнопку [▷] в течение 7 секунд.* Когда Jet Bot находится в режиме экономии энергии, питание отключается после завершения зарядки, т. е. устройство перестает принимать данные по Wi-Fi и, соответственно, управление пылесосом Jet Bot через мобильное приложение становится невозможным.
Режим простоя	<ul style="list-style-type: none">В настройках можно установить, чтобы Jet Bot не выполнял уборку во время простоя.* Когда включится режим простоя, Jet Bot вернется на станцию очистки.
Уборка по расписанию	<ul style="list-style-type: none">Вы можете настроить Jet Bot на уборку по расписанию.* Если Jet Bot не будет находиться на станции очистки в определенное время, уборка по расписанию не начнется.
Настройка запретных зон	<ul style="list-style-type: none">Когда Jet Bot сохранит карту, вы можете настроить определенные зоны, которых ему следует избегать.* Если Jet Bot начнет уборку не от станции очистки или ее место расположения будет изменено, пылесос может начать убирать установленные запретные зоны.* При настройке запретных зон в них нельзя включить станцию очистки.

* Настроить режим простоя, уборку по расписанию или запретные зоны можно с помощью приложения SmartThings.

ПРИМЕЧАНИЕ

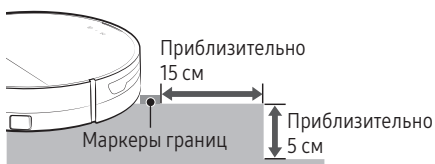
- Когда появляется уведомление о необходимости проверки или когда вы переносите Jet Bot в другое место и запускаете уборку, прежде чем приступить к ней пылесос вращается влево и вправо с углом 30 градусов, чтобы определить свое местоположение.
- Если Jet Bot не может распознать свое текущее местоположение, он инициирует автоматическую уборку.
- Jet Bot автоматически выполняет проверку системы и перезагрузку раз в неделю.

Установка маркеров границ

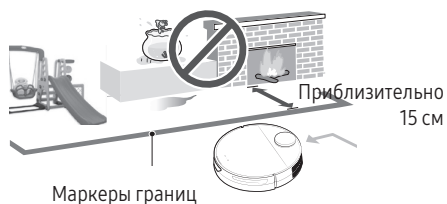
Если перед использованием пылесоса Jet Bot установить маркеры границ, это повысит безопасность его работы. Вы можете приобрести дополнительные маркеры границ в сервисном центре.



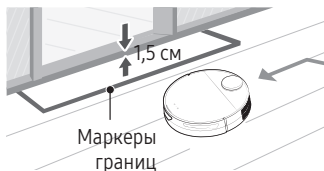
Чтобы пылесос Jet Bot избегал перечисленных ниже участков, закрепите на полу маркеры границ в форме □ с интервалом в 15 см.



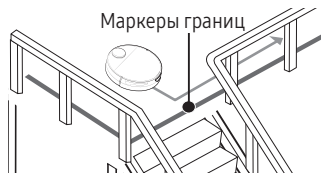
Участок, поднятый более чем на 5 см



Участок, на котором есть детская горка, качели, цветочные горшки, камин, легковоспламеняющиеся материалы или влага.



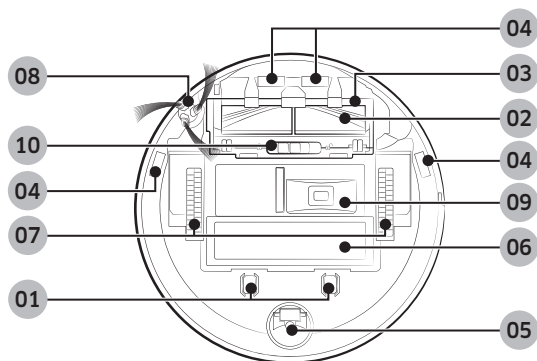
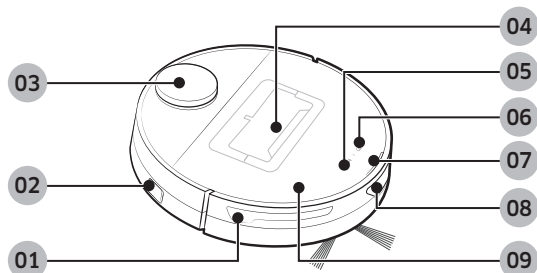
Порог высотой более 1,5 см



Участки, на которых устройство может упасть, например лестницы, крыльцо или перила.

Схема расположения деталей

Jet Bot



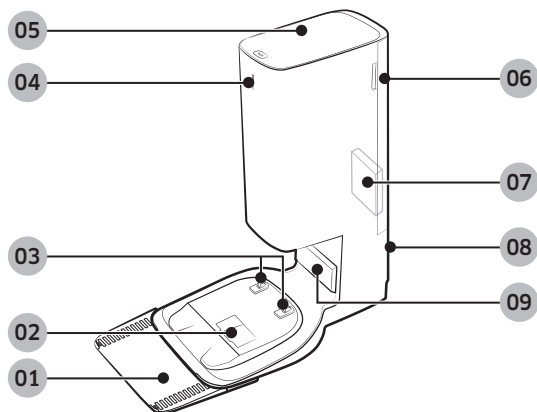
Сверху

- 01 Датчик препятствий
- 02 Кнопка питания
- 03 Датчик LiDAR
- 04 Пылесборник
- 05 Кнопка запуска / остановки
- 06 Кнопка стыковки со станцией (подзарядки)
- 07 Индикатор состояния
- 08 Окно датчика стыковки со станцией
- 09 Верхняя крышка

Снизу

- 01 Контакт для зарядки
- 02 Щетка
- 03 Крышка щетки
- 04 Датчик края горизонтальной поверхности
- 05 Ролик
- 06 Крышка аккумуляторного отсека
- 07 Ведущее колесо
- 08 Боковая щетка
- 09 Отверстие для удаления пыли
- 10 Фиксатор крышки щетки

Станция очистки

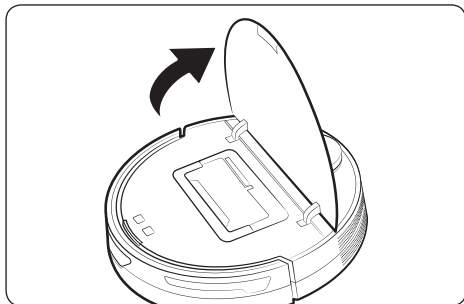


- 01 Дополнительная панель
- 02 Канал для удаления пыли
- 03 Разъем для зарядки
- 04 Индикатор состояния
- 05 Крышка
- 06 Крышка пылевого фильтра тонкой очистки
- 07 Пылевой фильтр тонкой очистки
- 08 Паз кабеля питания
- 09 Передатчик сигнала подзарядки

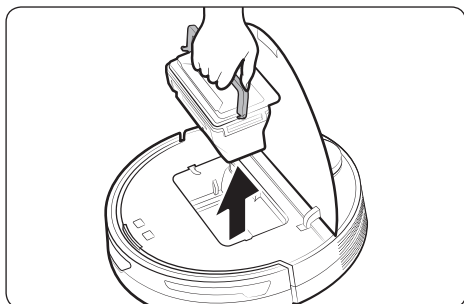
Чистка пылесоса Jet Bot

Перед техническим обслуживанием выключите кнопку питания сбоку на пылесосе.

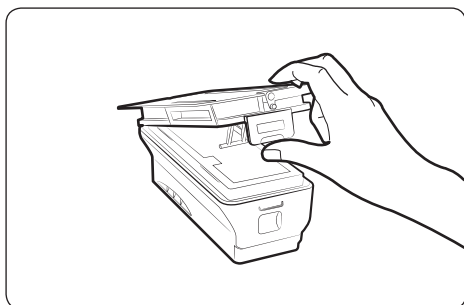
Опорожнение и очистка пылесборника



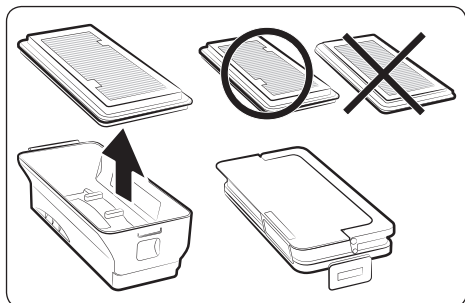
1 Возьмитесь за паз в крышке пылесоса Jet Bot и снимите ее.



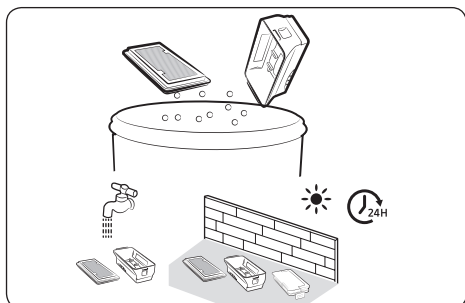
2 Возьмитесь за ручку пылесборника и потяните его вверх.



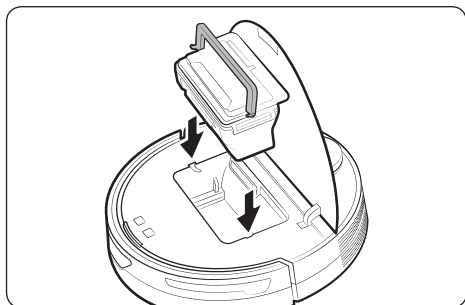
3 Откройте прозрачный зажим сбоку на пылесборнике.



4 Отсоедините фильтр от пылесборника.

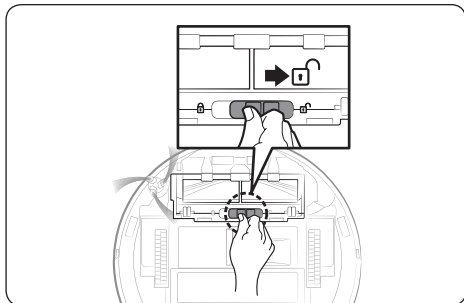


5 Удалите пыль с фильтра и пылесборника, промойте их водой и полностью высушите в тени.

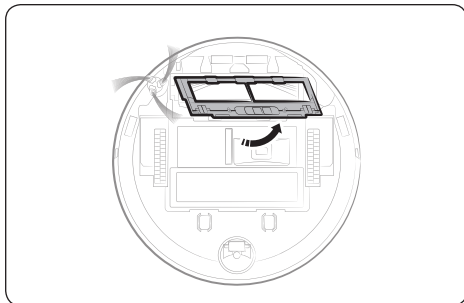


6 Прикрепите фильтр на пылесборник и вставьте пылесборник в Jet Bot. Для этого возьмитесь за ручку и вставьте пылесборник в оба паза.

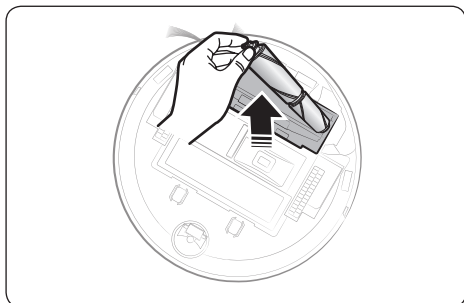
Очистка щетки



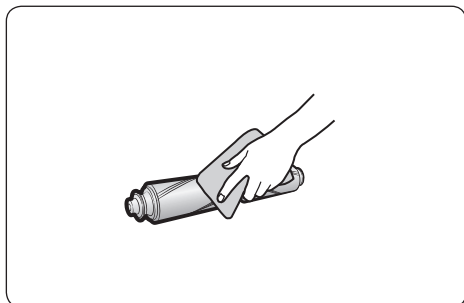
1 Потяните фиксатор крышки щетки вправо, чтобы разблокировать его.



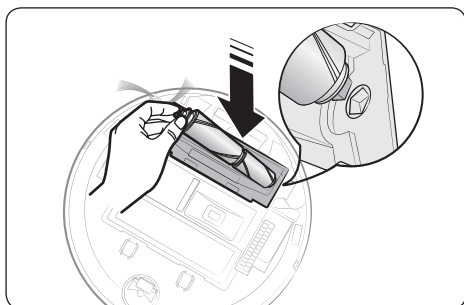
2 Снимите крышку щетки.



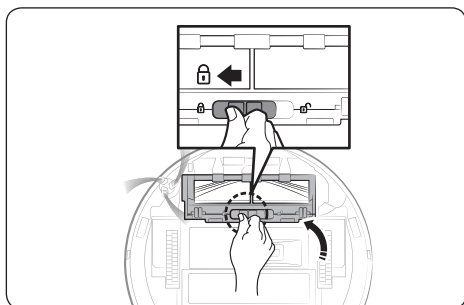
3 Сначала поднимите левую сторону щетки, а затем вытяните щетку из паза справа.



4 Очистите щетку.



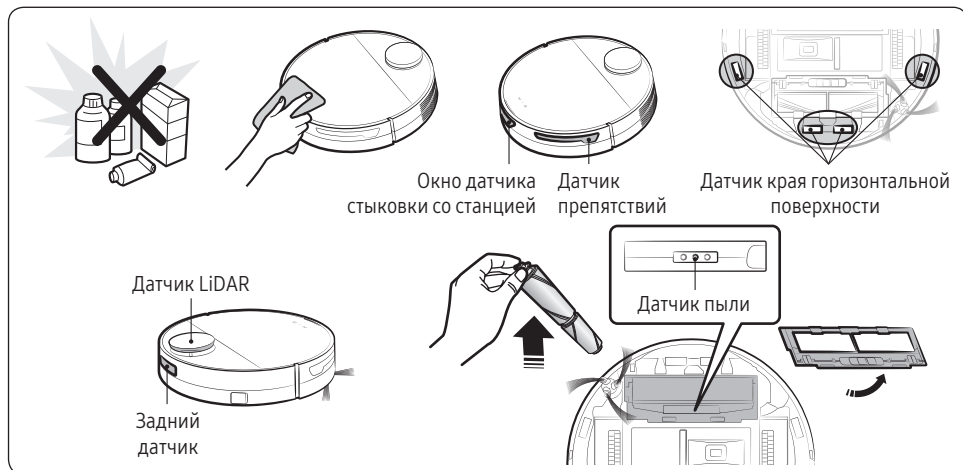
5 Установите щетку на место.



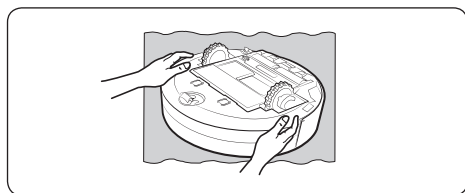
6 Установите крышку щетки.

Очистка окна датчика

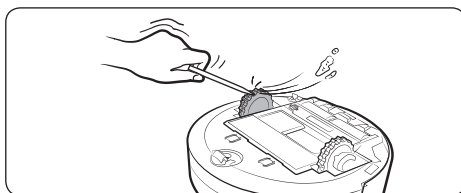
Протрите окно датчика мягкой тканью.



Очистка ведущего колеса

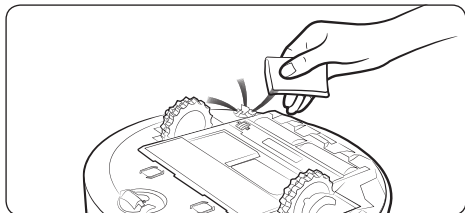


1 Положите на пол мягкую ткань, переверните Jet Bot и аккуратно положите его на ткань.

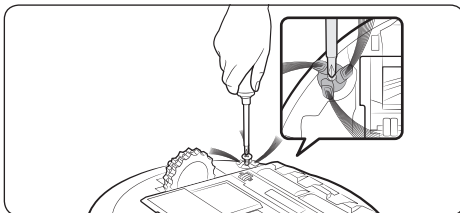


2 Удалите посторонние частицы с помощью неострой проволоки или пинцета.

Очистка боковой щетки



Заверните боковую щетку в обработанную горячим паром ткань на 10 секунд, после чего вытрите боковую щетку.



Если в боковой щетке запуталось много волос, ниток или подобных предметов, крепко удерживая боковую щетку, отсоедините ее с помощью отвертки и удалите загрязнения. Если боковая щетка более не пригодна к использованию, замените ее на новую.

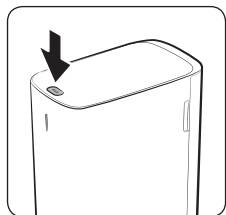


Более подробную информацию относительно использования и методов очистки см. по ссылке через QR-код.

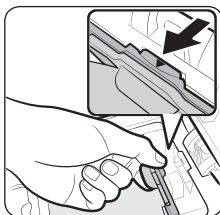
Очистка станции очистки

Перед очисткой станции очистки отсоедините кабель питания от электрической розетки.

Замена контейнера для пыли



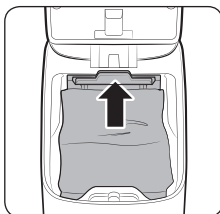
- 1 Нажмите кнопку [PUSH] в верхней части станции очистки, чтобы открыть крышку.



- 2 Осторожно потяните за верхнюю часть держателя контейнера для пыли.
 - Если не потянуть за держатель, вы не сможете заменить контейнер для пыли из-за задействованного защитного устройства.

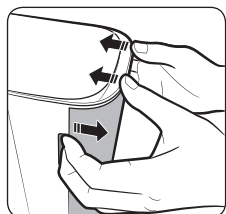


- 3 Выньте старый контейнер и вставьте новый в пазы держателя контейнера для пыли.
 - Вставьте контейнер для пыли до упора.

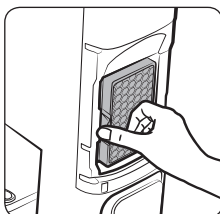


- 4 Осторожно нажмите на верхнюю часть держателя контейнера для пыли, пока не услышите щелчок.
- 5 Закройте крышку станции очистки.

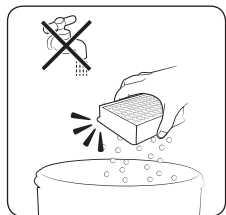
Чистка пылевого фильтра тонкой очистки



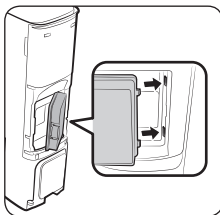
- 1 Возьмитесь за пазы сзади станции очистки и снимите крышку пылевого фильтра тонкой очистки.



- 2 Выньте пылевой фильтр тонкой очистки.

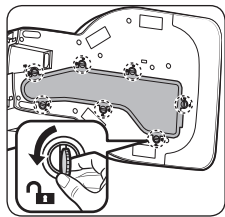


- 3 Очистите пылевой фильтр тонкой очистки.
 - Не промывайте пылевой фильтр тонкой очистки водой.

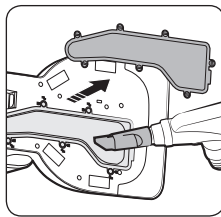


- 4 Установите пылевой фильтр тонкой очистки и его крышку на место.

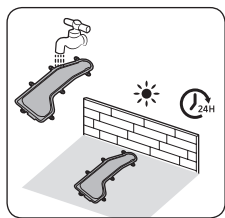
Очистка нижней крышки



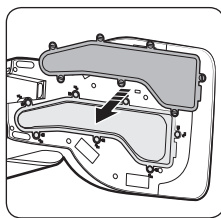
1 Положите станцию очистки на бок и поверните 7 фиксирующих винтов на нижней крышке в направлении разблокировки (🔓).



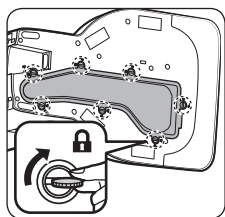
2 Отсоедините крышку и удалите грязь.



3 Промойте крышку водой и полностью высушите ее в тени.



4 Прикрепите крышку к станции очистки.



5 Поверните 7 фиксирующих винтов в направлении блокировки (🔒).

Приложение SmartThings

Приложение SmartThings совместимо только с моделями, которые поддерживают функцию Wi-Fi. Если у вас нет маршрутизатора Wi-Fi, вы не сможете воспользоваться приложением SmartThings.

Настройка беспроводного маршрутизатора

- Информацию о настройке маршрутизатора смотрите в руководстве к нему.
- SAMSUNG Jet Bot поддерживает только Wi-Fi 2,4 ГГц.
- SAMSUNG Jet Bot поддерживает IEEE 802.11b/g/n и Soft-AP.
 - Рекомендуется использовать IEEE 802.11n.
- SAMSUNG Jet Bot поддерживает только DHCP (протокол динамической настройки хостов). Убедитесь, что на вашем беспроводном маршрутизаторе включен сервер DHCP.
- Jet Bot поддерживает такие стандарты протоколов аутентификации и шифрования: WEP-OPEN, WPA-PSK/TKIP и WPA2-PSK/AES.
 - Рекомендуется использовать WPA2-PSK/AES.
 - Проверьте, настроен ли на вашем маршрутизаторе уникальный SSID и пароль.
- На качество связи беспроводной сети может влиять окружающая обстановка.
- Если поставщик услуг сети Интернет зарегистрировал постоянный MAC-адрес (уникальный идентификационный номер) компьютера или модема, Jet Bot, возможно, не удастся подключить к Интернету. Обратитесь к поставщику услуг сети Интернет касательно процедуры подключения к Интернету других устройств, кроме компьютера.
- Если поставщик услуг сети Интернет требует ввести логин и пароль для подключения к Интернету, Jet Bot может не подключиться к Интернету. В таком случае при подключении к Интернету необходимо ввести логин и пароль.
- Jet Bot может не подключиться к Интернету из-за проблем с брандмауэром. Обратитесь к поставщику услуг сети Интернет, чтобы решить эту проблему.
- Некоторые беспроводные маршрутизаторы могут передавать неверный адрес сервера доменных имен (DNS), даже если Интернет не подключен. В таком случае обратитесь к производителю беспроводного маршрутизатора и поставщику услуг сети Интернет.
- Если вы все еще не можете подсоединить устройство к Интернету, даже выполнив указанные поставщиком услуг действия, обратитесь в авторизованный сервисный центр SAMSUNG.
- Если ваш маршрутизатор не имеет отметки Wi-Fi Certified, Jet Bot может не подключиться к Интернету.

ПРИМЕЧАНИЕ

- Если нажать и удерживать кнопку [>||] в течение 3 секунд, состояние сети озвучивается голосовым сообщением.
- Настройка функции включения / выключения Wi-Fi. Нажмите и удерживайте в течение 3 секунд сначала кнопку [<@], а потом кнопку [>||], чтобы выключить или снова включить Wi-Fi, когда пылесос находится в режиме ожидания или зарядки.

Загрузка приложения SmartThings

- Загружайте и устанавливайте приложение SmartThings в онлайн-магазинах (Google Play Store, Apple App Store или SAMSUNG Galaxy Store). Для поиска приложения используйте ключевое слово «SmartThings».

ПРИМЕЧАНИЕ

- Приложение SmartThings несовместимо с некоторыми планшетами и мобильными устройствами.
- Некоторые iPad и отдельные мобильные устройства могут не поддерживаться.
- Посетите страницу Play Store или App Store, чтобы узнать, совместимо ли ваше мобильное устройство с приложением SmartThings.
- Поддерживаемая версия программного обеспечения приложения SmartThings может быть изменена в соответствии с политикой поддержки ОС, предоставляемой производителем. Кроме того, новая политика обновления приложений в существующей версии ОС предусматривает, что обновление приложения SmartThings и поддерживаемых им функций может быть приостановлено из соображений удобства использования или безопасности.
- Приложение SmartThings может быть изменено без предварительного уведомления для повышения его производительности или удобства использования. Поскольку версия ОС мобильного телефона обновляется ежегодно, приложение SmartThings также постоянно обновляется для соответствия последней версии ОС.
- Если у вас есть вопросы касательно вышеприведенной информации, напишите нам на адрес электронной почты st.service@samsung.com.

Настройка учетной записи SAMSUNG

- Прежде чем пользоваться приложением SmartThings, необходимо войти в учетную запись SAMSUNG.
- Чтобы настроить учетную запись SAMSUNG, следуйте инструкциям в приложении SmartThings.
- Если у вас есть смартфон SAMSUNG, вы можете добавить учетную запись SAMSUNG в настройках смартфона. Тогда вход в учетную запись SAMSUNG будет выполняться автоматически, и вы сможете пользоваться приложением SmartThings.

Регистрация устройства в приложении SmartThings

- 1 Подключите смартфон к беспроводному маршрутизатору.
 - Если смартфон не подключен, включите Wi-Fi в меню настроек и выберите беспроводной маршрутизатор, с которым нужно установить соединение.
 - Настройте смартфон, чтобы он использовал только Wi-Fi, и подключите устройство.
- 2 Запустите приложение SmartThings на смартфоне.
- 3 Если появится всплывающее окно с сообщением о том, что найдено новое устройство, нажмите **ДОБАВИТЬ (ADD NOW)**.
 - Если всплывающее окно не появляется, добавьте устройство, выбрав категорию «Бытовая техника» (Home appliances) → «Робот-пылесос» (Robot cleaner) и подключите Jet Bot.
 - Если отсканировать QR-код SmartThings на Jet Bot, подключиться к пылесосу можно гораздо легче.

-
- 4 [Android] Устройство подключится автоматически.
 - [iOS] Откройте настройки и выберите [vacuum]_E30AJT** в списке Wi-Fi.
 - 5 Пройдите аутентификацию, когда появятся соответствующие указания.
 - 6 [Android] Устройство подключится к беспроводному маршрутизатору автоматически.
 - [iOS] Откройте настройки и выберите беспроводной маршрутизатор в списке Wi-Fi.
 - 7 После завершения регистрации устройства в приложении добавляется карта Jet Bot.

ПРИМЕЧАНИЕ

- Что делать, если Jet Bot не регистрируется в приложении SmartThings
 - Ознакомьтесь с руководством приложения SmartThings или всплывающими сообщениями.
 - Убедитесь, что настройка UPnP беспроводного маршрутизатора активна, после чего попробуйте зарегистрироваться снова.
 - Убедитесь, что беспроводной маршрутизатор работает в беспроводном режиме. В противном случае измените режим работы на беспроводной и повторите попытку.
 - Если у вас два или больше устройств Jet Bot, выключите другие пылесосы и попробуйте зарегистрировать свой Jet Bot еще раз.
 - Измените название беспроводного маршрутизатора с одинаковым идентификатором SSID, чтобы отличать устройства друг от друга.
- Если Jet Bot и смартфон не подключены к одному и тому же беспроводному маршрутизатору, в зависимости от сетевого окружения может иметь место задержка ответа.
 - При смене беспроводного маршрутизатора соединение между Jet Bot и приложением SmartThings разрывается.
 - После смены беспроводного маршрутизатора необходимо зарегистрировать Jet Bot в приложении SmartThings снова.

Обновление программного обеспечения

- Когда Jet Bot заряжается на станции очистки, он подключается к серверу и проверяет наличие обновлений программного обеспечения. Если обновление доступно, Jet Bot автоматически загрузит и установит его.
- Если индикатор состояния Jet Bot в течение некоторого времени горит фиолетовым цветом во время зарядки, это означает, что пылесос обновляется. Подождите, пока пылесос не перезагрузится.

Функции приложения SmartThings

Классификация	Функции	Объяснение
Отслеживание	Отчет об уборке	<ul style="list-style-type: none"> • Позволяет ознакомиться с результатами последнего уборки. • Доступны результаты последних 50 уборок.
Управление	Стыковка со станцией	<ul style="list-style-type: none"> • Позволяет остановить уборку и вернуть Jet Bot на станцию очистки.
	Пауза	<ul style="list-style-type: none"> • Позволяет остановить или возобновить уборку.
	Режим уборки	<ul style="list-style-type: none"> • Позволяет задать необходимый режим уборки.
	Функции уборки	<ul style="list-style-type: none"> • Позволяет настроить различные функции уборки. <ul style="list-style-type: none"> – Для некоторых функций сначала необходимо создать карту. – Из функций «Уборка комнаты» и «Уборка отдельной области» можно выбрать только одну, а по умолчанию установлен параметр «Все» (Все комнаты). ※ Когда Jet Bot находится в режиме «Уборка комнаты» или «Уборка отдельной области», он может пересекать необозначенные участки, чтобы добраться до места уборки или перейти к подзарядке.
	Комнатные настройки	<ul style="list-style-type: none"> • Оптимизируйте процесс уборки каждой комнаты, используя индивидуальные настройки. (Мощность всасывания)
	График	<ul style="list-style-type: none"> • Позволяет начать уборку в запланированное время.

Классификация	Функции	Объяснение
Параметр	Режим звука	<ul style="list-style-type: none"> Позволяет установить для голосового управления значение [Voice] (Голос), [Sound Effect] (Звуковые эффекты) или [Mute] (Без звука).
	Язык	<ul style="list-style-type: none"> Jet Bot поддерживает 14 языков.
	Громкость	<ul style="list-style-type: none"> Позволяет регулировать громкость голосовых команд.
	Режим простоя	<ul style="list-style-type: none"> В назначенное время Jet Bot прекращает уборку и возвращается на станцию очистки. <ul style="list-style-type: none"> В режиме простоя можно запустить уборку.
	Найти робот-пылесос	<ul style="list-style-type: none"> Jet Bot издает звук, чтобы пользователь мог его найти.
	Блокировка от детей	<ul style="list-style-type: none"> Jet Bot блокирует кнопки, чтобы они не нажимались. Чтобы разблокировать кнопки, выключите и снова включите Jet Bot.
	Опорожнение пылесборника	<ul style="list-style-type: none"> Вы можете задать время опорожнения пылесборника Jet Bot.
Уведомление	Уборка завершена	<ul style="list-style-type: none"> Позволяет настроить получение уведомлений о завершении уборки.
	Уведомление о необходимости проверки	<ul style="list-style-type: none"> Если Jet Bot нуждается в проверке, вы получите уведомление.
Управление картами	Запретные зоны	<ul style="list-style-type: none"> Позволяет установить зону, которую Jet Bot должен избегать во время уборки. <ul style="list-style-type: none"> Можно создать до 15 зон.
	Редактировать карту	<ul style="list-style-type: none"> Позволяет разделить или объединить комнаты на созданной карте. Позволяет изменить название комнаты.
	Сбросить карту	<ul style="list-style-type: none"> Позволяет сбросить сохраненную карту.
	Добавить карту	<ul style="list-style-type: none"> Можно добавить до 4 карт.

Примечания и предупреждения

Установка

ПРИМЕЧАНИЕ

- Расположите станцию очистки в месте с ровным полом, образующим со стеной угол 90°.
 - Если уборка выполняется на деревянном полу, станцию очистки лучше устанавливать вдоль текстуры пола.
 - Если кнопка питания выключена, пылесос не будет заряжаться даже при нахождении на станции очистки.
 - Станция очистки должна быть всегда включена.
 - При отсутствии питания станции очистки Jet Bot не сможет определить ее место расположения для автоматической подзарядки.
 - Если пылесос Jet Bot не будет находиться на станции очистки, его аккумулятор будет постепенно разряжаться.
 - Не устанавливайте маркеры границ в форме (----).
 - Jet Bot может их не обнаружить и пересечь.
- Если функция автоматической зарядки не работает, выполните следующие действия.
 - Выключите и включите переключатель питания (сбоку на пылесосе Jet Bot).
 - Отключите и снова подключите кабель станции очистки.
 - Отключите станцию очистки от питания, проверьте, нет ли на контактах для зарядки посторонних частиц, протрите контакты пылесоса Jet Bot и станции очистки сухой тряпкой.
 - Убедитесь в том, что возле станции очистки отсутствуют препятствия, например отражающие объекты, стулья и т. д.
 - Если пылесос Jet Bot не будет находиться на станции очистки, его аккумулятор будет постепенно разряжаться.
 - Пылесос Jet Bot рекомендуется оставлять на станции очистки для подзарядки. (Выключите кнопку питания и отсоедините кабель станции очистки от розетки, если планируете надолго уехать из дома, например в командировку, отпуск и т. д.)

Зарядка

ПРИМЕЧАНИЕ

- Если по время подзарядки аккумулятор перегревается, процесс может затянуться.

Использование

ПРИМЕЧАНИЕ

- Во время уборки Jet Bot может застрять на порогах входных дверей, веранд и т. д.
 - Для продолжения уборки выключите кнопку питания, перенесите Jet Bot в место, где он сможет двигаться свободно, а затем включите его.
- На темных участках Jet Bot может не распознавать предметы.
 - Перед использованием пылесоса уберите с пола все препятствия.
- Jet Bot не может в полной мере убрать в труднодоступных для него местах, например, в небольших пространствах между углами, диванами или стенами и т. д.
 - Для их регулярной уборки используйте другие средства.
- Пылесос Jet Bot не может всасывать комочки грязи, поэтому после уборки они могут остаться на полу.
 - Для их регулярной уборки используйте другие средства.
- Для нормальной перезагрузки после выключения Jet Bot подождите некоторое время, а затем включите его.
- Если станция очистки начнет выделять запахи, замените контейнер для пыли или почистите фильтры.

- Если во всасываемой пыли есть личинки насекомых, они могут размножиться в контейнере для пыли. Протрите станцию очистки влажной салфеткой и замените контейнер для пыли.

Чистка и обслуживание

ПРИМЕЧАНИЕ

- Если вы промыли пылесборник и фильтр водой
 - Пылесборник: вытрите насухо.
 - Фильтр: перед использованием полностью высушите фильтр в тени.
- Не используйте воду для очистки пылевого фильтра тонкой очистки, просто встряхните его, чтобы очистить.
- Если мощность всасывания постоянно снижается или Jet Bot перегревается, выполните очистку пылевого фильтра тонкой очистки.

ВНИМАНИЕ

- При извлечении и установке фильтра соблюдайте осторожность, чтобы пальцы не застряли во входном отверстии пылесборника.
- Во избежание засорения посторонними частицами не допускайте попадания в Jet Bot зубочисток, ватных палочек и т. д.

- Если щетку сложно очистить от посторонних частиц, обратитесь в авторизованный сервисный центр SAMSUNG.
- Поскольку щетка во время уборки удаляет грязь, такие посторонние частицы, как тонкие и длинные нитки, длинные волосы и т. д., могут застрять в ней. Для обеспечения оптимальных результатов уборки регулярно проверяйте состояние щетки и очищайте ее.
- Выключайте Jet Bot перед очисткой или техническим обслуживанием.
- Если после технического обслуживания щетка или крышка щетки будут установлены неправильно, на полу могут появиться царапины или пылесос может не работать. Поэтому устанавливайте их правильно в соответствии с указаниями.
- Этот аккумулятор предназначен специально для пылесоса SAMSUNG Electronics Jet Bot. Не используйте его с другими устройствами или для других целей.
- Не разбирайте и не вносите изменения в аккумулятор.
- Не бросайте аккумулятор в огонь и не нагревайте его.
- Не допускайте прикосновения металлических предметов к контактам (+) и (-).
- Храните аккумулятор в помещении (при температуре 0–40 °C).
- Если аккумулятор неисправен, не разбирайте его самостоятельно. Обратитесь в ближайший сервисный центр SAMSUNG.
- Поскольку аккумулятор используется в течение длительного времени, время его зарядки и эксплуатации снижается. В этом случае обратитесь в сервисный центр и замените его на новый.
- Не разбирайте аккумулятор самостоятельно и убедитесь, что контакты (+) и (-) не замыкаются.
- В случае утечки электролита из аккумулятора убедитесь, что он не попадет на кожу и в глаза.

Использование аккумулятора

ПРИМЕЧАНИЕ

- Покупая аккумулятор, проверьте наличие на нем логотипа SAMSUNG (**SAMSUNG**) и название модели, после чего обратитесь в сервисный центр.

Устранение неисправностей до подачи заявки о наличии проблемы

1 Индикатор состояния мигает красным цветом и звучит голосовая команда.

2 Выключите кнопку питания, прочтите инструкции ниже и выполните соответствующие действия.

3 При включении Jet Bot путем нажатия кнопки питания индикатор состояния загорается белым.

Голосовые команды	Проверка
Движение затруднено. Пожалуйста, переместите меня в другое место.	<ul style="list-style-type: none"> • Jet Bot застрял или был заблокирован во время движения. <ul style="list-style-type: none"> – Выключите кнопку питания и перенесите Jet Bot в другое место для уборки.
Удалите щетку и выньте все, что там застряло.	<ul style="list-style-type: none"> • В щетке застрял посторонний предмет. <ul style="list-style-type: none"> – Выключите кнопку питания и удалите его из щетки.
Что-то застряло в боковой щетке. Пожалуйста, удалите это.	<ul style="list-style-type: none"> • В щетке застрял посторонний предмет <ul style="list-style-type: none"> – Выключите питание с помощью переключателя и удалите посторонний предмет из боковой щетки внизу пылесоса.
Пожалуйста, проверьте левое колесо, чтобы убедиться, что в нем что-то не застряло.	<ul style="list-style-type: none"> • В левом ведущем колесе застрял посторонний предмет. <ul style="list-style-type: none"> – Выключите кнопку питания и выньте его из левого ведущего колеса.
Пожалуйста, проверьте правое колесо, чтобы убедиться, что в нем что-то не застряло.	<ul style="list-style-type: none"> • В правом ведущем колесе застрял посторонний предмет. <ul style="list-style-type: none"> – Выключите кнопку питания и выньте его из правого ведущего колеса.
Возникла проблема с передним датчиком столкновения. Откройте крышку и проверьте, не застряло ли что-то и не заклинило ли переднюю часть.	<ul style="list-style-type: none"> • Необходимо проверить датчик в бампере. <ul style="list-style-type: none"> – Выключите и снова включите кнопку питания. – Если индикатор состояния мигает красным, убедитесь, что между бампером и корпусом отсутствуют мелкие посторонние частицы. Если они присутствуют, удалите их.
Ничего не вижу. Пожалуйста, протрите переднюю часть мягкой тканью.	<ul style="list-style-type: none"> • На окне датчика препятствий скопились посторонние предметы. <ul style="list-style-type: none"> – Выключите кнопку питания и протрите окно датчика препятствий мягкой тканью.
Что-то не так с датчиком обрыва. Пожалуйста, протрите 4 маленьких черных окошек внизу мягкой тканью.	<ul style="list-style-type: none"> • На датчике края горизонтальной поверхности скопились посторонние частицы <ul style="list-style-type: none"> – Выключите кнопку питания и протрите 4 окошек датчика края горизонтальной поверхности мягкой тканью.
Вставьте контейнер, чтобы можно было начать очистку.	<ul style="list-style-type: none"> • Пылесборник не вставлен. <ul style="list-style-type: none"> – Отсоедините пылесборник и вставьте его снова.

Голосовые команды	Проверка
<p>Датчик LIDAR необходимо перезагрузить. Выключите питание и снова включите. Если это не поможет, обратитесь в службу поддержки клиентов.</p>	<ul style="list-style-type: none"> • Проблема с датчиком LiDAR. <ul style="list-style-type: none"> – Выключите питание, а затем снова включите. Если уведомление не исчезло, обратитесь в службу поддержки клиентов.
<p>Что-то не так с основной системой. Выключите питание и снова включите. Если это не поможет, обратитесь в службу поддержки клиентов.</p>	<ul style="list-style-type: none"> • Проблема с основной системой. <ul style="list-style-type: none"> – Выключите питание, а затем снова включите. Если уведомление не исчезло, обратитесь в службу поддержки клиентов.
<p>Возникла проблема с датчиком столкновения датчика ЛИДАР. Проверьте, не застряло ли что-то и не заклинило ли крышку ЛИДАРА.</p>	<ul style="list-style-type: none"> • Необходимо проверить датчик бампера. <ul style="list-style-type: none"> – Выключите и включите питание с помощью переключателя. – Если индикатор состояния продолжает гореть красным, проверьте, нет ли посторонних предметов между датчиком LiDAR и основным корпусом. Если есть, удалите посторонние предметы.
<p>Не могу двигаться в этой запретной зоне. Пожалуйста, переместите меня в другое место.</p>	<ul style="list-style-type: none"> • Результат определения местоположения показывает, что Jet Bot находится в запретных зонах. <ul style="list-style-type: none"> – Проверьте, какие запретные зоны установлены в мобильном приложении.

✳ Более подробную информацию о проверках можно найти в приложении SmartThings.

✳ Когда Jet Bot выключается и снова включается, он запускается в режиме автоматической уборки.

Поиск и устранение неисправностей

Неисправность	Проверка
Пылесос Jet Bot не работает.	<ul style="list-style-type: none">• Убедитесь, что кнопка питания включена.• Убедитесь, что индикатор состояния горит.• Убедитесь, что аккумулятор пылесоса не разрядился.<ul style="list-style-type: none">– Когда индикатор состояния пылесоса постоянно светится красным, установите Jet Bot на станцию очистки вручную, чтобы он зарядился.• Когда Jet Bot заряжается вручную из-за того, что его аккумулятор полностью разрядился, кнопки на пылесосе не работают. Когда аккумулятор будет частично заряжен (примерно через 10–20 минут), включится индикатор состояния и снова заработают кнопки.
Пылесос Jet Bot остановился во время уборки.	<ul style="list-style-type: none">• Когда индикатор состояния пылесоса постоянно светится красным, установите Jet Bot на станцию очистки вручную, чтобы он зарядился.• Если пылесосу Jet Bot мешают препятствия, например провода, пороги, приподнятые участки и т. д., поднимите его и переместите в другое место.<ul style="list-style-type: none">– Если в ведущем колесе застряли нитки или ткань, выключите кнопку питания и удалите ткань или нитки.• Проверьте, установлены ли запретные зоны.
Низкая мощность всасывания.	<ul style="list-style-type: none">• Если пылесборник переполнен, мощность всасывания может снизиться. Выключите кнопку питания и очистите пылесборник.• Если щетка в нижней части корпуса пылесоса Jet Bot засорена, выключите кнопку питания и очистите ее.• Если внезапно увеличился уровень шума, выключите кнопку питания и очистите пылесборник.
Jet Bot не может найти станцию очистки.	<ul style="list-style-type: none">• Проверьте, есть ли электропитание и подключен ли кабель питания.• Уберите препятствия у станции очистки, которые могут мешать пылесосу Jet Bot вернуться на станцию.• Если на контактах для зарядки присутствуют посторонние частицы, это может негативно повлиять на подзарядку. Почистите контакты для зарядки.

Неисправность	Проверка
Jet Bot не может обнаружить маркеры границ и пересекает их.	<ul style="list-style-type: none"> Убедитесь, что маркеры границ установлены в форме (□) минимум в 15 см от мест, в которые не должен попасть Jet Bot.
Пылесос Jet Bot неожиданно начинает выполнять уборку по диагонали.	<ul style="list-style-type: none"> Убедитесь, что станция очистки не установлена поперек структуры деревянного пола или плитки. Jet Bot может выполнять уборку по диагонали, если это кратчайший путь к следующему участку. Он также может двигаться по диагонали, если столкнулся с препятствием не под прямым углом, если заряжался под неправильным углом на станции очистки или если под таким углом расположена структура деревянного или кафельного пола.
Jet Bot не убирает некоторые участки.	<ul style="list-style-type: none"> Убедитесь, что станция очистки не установлена в узком проходе или у двери комнаты; в противном случае переместите ее в другое место. <ul style="list-style-type: none"> Если станция очистки находится в узком проходе или у двери, пылесос Jet Bot не сможет пересечь такой проход или пройти через двери. Проверьте, не установлены ли участки, в которых не убирает Jet Bot, как запретные зоны.
Jet Bot не может найти комнату.	<ul style="list-style-type: none"> Если Jet Bot начинает уборку не от станции очистки или если станция была переставлена на новое место более чем на 45 градусов или 1 м от предыдущего места расположения, Jet Bot убирает во всех участках вне зависимости от установленных на созданной карте. <ul style="list-style-type: none"> Начните уборку от станции очистки. Когда Jet Bot создает карту и начинает уборку, убедитесь, что он начинает работать параллельно стене. Уберите препятствия на расстоянии 0,5 м с обеих сторон станции очистки и 1 м перед ней.
Карта, которую создал Jet Bot, отличается от сохраненной карты, и нарисована неровно.	

Неисправность	Проверка
Функция опорожнения пылесборника не работает.	<ul style="list-style-type: none"> • Если заряд аккумулятора слишком низкий, функция опорожнения пылесборника не работает. Зарядите Jet Bot до достаточного уровня и запустите функцию снова. • Проверьте, не открыта ли крышка станции очистки и не заполнен ли контейнер для пыли. • Проверьте время опорожнения пылесборника в приложении SmartThings. Если установлено значение «Когда пылесборник робота-пылесоса будет заполнен», функция опорожнения пылесборника не будет работать, пока он не заполнится. • Если функция опорожнения пылесборника не работает должным образом, нажмите кнопку [⏏] на корпусе пылесоса Jet Bot, пока он заряжается, чтобы опорожнить пылесборник вручную. Если нажать кнопку [▶] при опорожнении пылесборника, этот процесс прекратится.
Jet Bot не обнаруживает запретные зоны и пересекает их.	<ul style="list-style-type: none"> • Если Jet Bot начинает уборку не от станции очистки, функция установки запретных зон не работает. Таким образом, чтобы воспользоваться данной функцией, уборку необходимо начинать от станции очистки.
Функция интеллектуального управления питанием работает на обычном полу.	<ul style="list-style-type: none"> • Причиной может быть неровный пол, из-за чего пылесос Jet Bot работает с приподнятым корпусом. • Проверьте, не загрязнился ли датчик края горизонтальной поверхности, расположенный в нижней части корпуса пылесоса Jet Bot. • Причиной может быть темный цвет пола.
Функция интеллектуального управления питанием не работает.	<ul style="list-style-type: none"> • Когда Jet Bot производит уборку светлого ковра с коротким ворсом, он может распознать его как пол, в результате чего функция интеллектуального управления питанием может не сработать.
Приложение SmartThings не устанавливается.	<ul style="list-style-type: none"> • Чтобы проверить совместимость приложения SmartThings с вашим смартфоном, откройте Play Store или App Store. • Поддерживаемая версия ОС для приложения SmartThings может быть в будущем изменена. • Для рутинных устройств функционирование стандартных процедур установки и использования не гарантируется.

Неисправность	Проверка
У меня установлено приложение SmartThings, однако пылесос Jet Bot не подключается к нему.	<ul style="list-style-type: none"> • Подключите Jet Bot к беспроводному маршрутизатору, воспользовавшись инструкциями из раздела «Приложение SmartThings» руководства пользователя.
Мне не удастся войти в учетную запись SAMSUNG.	<ul style="list-style-type: none"> • Проверьте правильность ввода логина и пароля на экране учетной записи SAMSUNG.
Невозможно выполнить поиск нужного беспроводного маршрутизатора при регистрации изделия.	<ul style="list-style-type: none"> • Отмените регистрацию изделия, запустите приложение SmartThings еще раз и попробуйте выполнить регистрацию снова.
При регистрации изделия пароль беспроводного маршрутизатора, который следует подключить, введен неверно.	<ul style="list-style-type: none"> • Отмените регистрацию изделия, запустите приложение SmartThings еще раз и попробуйте выполнить регистрацию снова. • В списке сетей нажмите и удерживайте беспроводной маршрутизатор, который следует подключить, и удалите сеть, чтобы инициализировать пароль.
При регистрации изделия кнопка [] нажата и удерживается, как указано, однако процесс не переходит к следующему шагу.	<ul style="list-style-type: none"> • Нажмите и удерживайте кнопку [], пока не услышите звуковой сигнал. • Если в течение нескольких секунд не начинается следующий этап, нажмите кнопку [] еще раз. • Если вы используете устройство iOS, удерживайте кнопку [] на Jet Bot не менее 3 секунд, а затем нажмите кнопку Next (Далее) на экране.
Появляется сообщение об ошибке регистрации изделия.	<ul style="list-style-type: none"> • Попробуйте повторить процедуру регистрации, следуя указаниям всплывающих сообщений. • См. раздел «Настройка беспроводного маршрутизатора» в руководстве пользователя. • Указания по регистрации изделия см. в разделе «Добавление устройства в приложении SmartThings» инструкции. • Если зарегистрировать изделие не удастся, перезапустите приложение SmartThings и попробуйте еще раз. • Все пользователи должны использовать учетную запись SAMSUNG, созданную в стране, в которой продается изделие.
(Применимо только к iOS) При регистрации изделия пароль точки доступа 1111122222 введен неверно.	<ul style="list-style-type: none"> • В списке сетей нажмите и удерживайте «[vacuum]_E30AJT**» и удалите сеть, чтобы инициализировать пароль.

Неисправность	Проверка
Пылесос Jet Bot не подключен к Wi-Fi.	<ul style="list-style-type: none"> • Проверьте состояние настроек беспроводного маршрутизатора.
Несмотря на то что Jet Bot успешно подключен к смартфону, пылесос не работает с ним.	<ul style="list-style-type: none"> • Выключите приложение SmartThings, после чего запустите его снова, прервите соединение смартфона с беспроводным маршрутизатором, а затем подключите его снова или выключите Jet Bot, включите его, подождите минуту или дольше, после чего запустите приложение SmartThings снова.
Jet Bot не запускается в приложении SmartThings.	<ul style="list-style-type: none"> • Проверьте, не находится ли Jet Bot в режиме офлайн в приложении SmartThings. • Подключите беспроводной маршрутизатор к Jet Bot, воспользовавшись инструкциями из раздела «Приложение SmartThings» руководства пользователя.
В приложении SmartThings для Jet Bot появляется сообщение «Офлайн», хотя регистрация пылесоса прошла успешно.	<ul style="list-style-type: none"> • Закройте приложение SmartThings и запустите его снова. • Проверьте, нет ли проблем с интернет-соединением. Стандартную работу может прерывать брандмауэр.
Во время нормальной работы приложения SmartThings для Jet Bot появляется сообщение «Офлайн».	<ul style="list-style-type: none"> • Если Jet Bot находится далеко от беспроводного маршрутизатора, связь может прерываться. • Закройте приложение SmartThings и перезапустите его. • Если перебои со связью не прекращаются, попробуйте зарегистрировать изделие еще раз. • В случае изменения SSID / пароля беспроводного маршрутизатора, попробуйте зарегистрировать изделие повторно. • Проверьте, не находится ли Jet Bot в спящем режиме. Чтобы выключить спящий режим, нажмите кнопку [▷].
Карта не сохраняется.	<ul style="list-style-type: none"> • Чтобы создать карту, необходимо сначала зарегистрировать устройство, после чего начать создавать карту с помощью приложения SmartThings. • Карта будет сохранена, когда Jet Bot начнет уборку от станции очистки и завершит ее в режиме автоматической уборки.
При управлении с помощью смартфона время ответа увеличивается.	<ul style="list-style-type: none"> • Если Jet Bot и смартфон не подключены к одному и тому же беспроводному маршрутизатору, в зависимости от сетевого окружения может иметь место задержка ответа.

Уведомление об открытом коде

В данном устройстве используется ПО с открытым кодом.

Чтобы получить открытый код в соответствии с лицензиями, согласно которым он должен быть опубликован (например, GPL, LGPL... и т. д.), посетите веб-сайт <http://opensource.samsung.com/> и выполните поиск по названию модели.

Соответствующий открытый код также можно получить на физическом носителе, например, на компакт-диске, за который потребуется заплатить небольшую сумму.

Следующая ссылка http://opensource.samsung.com/opensource/VR9500_0/seq/0 ведет на страницу лицензии на ПО с открытым кодом для данного изделия. Данное предложение действует для всех заинтересованных лиц.



Как сбросить устройство до заводских настроек

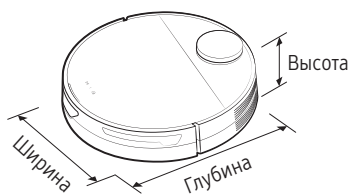
- Включите Jet Bot и нажмите и удерживайте кнопки [▶||] и [⏏] в течение 7 секунд. Индикатор состояния начнет мигать белым, а Jet Bot иницирует заводские настройки.
- После восстановления заводских настроек Jet Bot автоматически перезагрузится.
- После сброса до заводских настроек статус устройства в приложении SmartThings изменится на «Офлайн».
 - Нажмите и удерживайте кнопку «Удалить устройство» в приложении SmartThings, чтобы удалить пылесос.
 - После этого зарегистрируйте изделие с помощью мобильного устройства.

Технические характеристики изделия

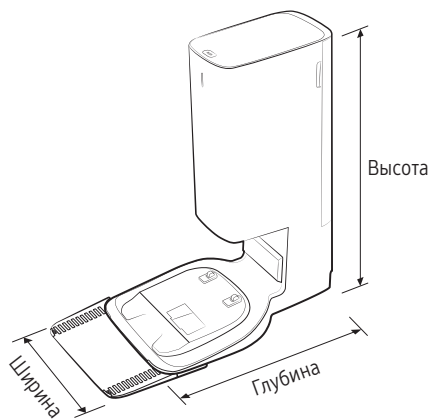
Классификация	Элементы	Серия VR30T85****	
Механические характеристики	Масса	3,4 кг	
	Размер	350 x 350 x 99,8 мм (Ш x Г x В)	
	Способ уборки	Определение положение с помощью LiDAR	
	Кнопки на корпусе Jet Bot	Сенсорные	
Электротехнические характеристики	Энергопотребление Jet Bot	60 Вт (режим уборки отдельной области)	
	Технические характеристики аккумулятора	Литийионный 21,9 В / 52,56 Вт·ч	
Уборка	Тип зарядки	Автоматическая / ручная подзарядка	
	Способы уборки	Автоматическая уборка, уборка комнаты, уборка отдельной области	
	Дополнительные функции	Режим экономии энергии, режим простоя, уборка по расписанию, запретные зоны	
	Время зарядки	Около 240 минут	
	Время уборки (деревянный пол)	Максимальный	Около 60 минут
		Интеллектуальный	Около 60–90 минут
Обычный		Около 90 минут	
Wi-Fi	Частотный диапазон	2412–2472 МГц	
	Мощность передатчика (макс.)	20 дБм	

* Длительность подзарядки и уборки может отличаться в зависимости от условий использования.

* Настроить режим простоя, уборку по расписанию и запретные зоны можно с помощью приложения SmartThings.



Название		Станция очистки
Номинальное напряжение		220–240 В~ 50–60 Гц
Номинальный выходной ток		25,85 В; 1,0 А
Энергопотребление	Зарядка	40 Вт
	Эксплуатация	1300 Вт (при использовании мощности всасывания)
Масса		5,0 кг
Размер		272 x 416 x 544* мм (Ш x Г x В)
Время работы		Прибл. 18 секунд



Правила утилизации электрического и электронного оборудования

Правильная утилизация устройства (Утилизация электрического и электронного оборудования):



- Если вы решили утилизировать ваше устройство, то отключите его от электрической сети и перережьте провод питания
- Данная маркировка на изделии, принадлежностях или указанная в документации к нему, обозначат, что по истечению срока службы устройство и его принадлежности (например, зарядное устройство, гарнитура, USB-кабель) не следует выбрасывать вместе с другими бытовыми отходами. Во избежание нанесения вреда окружающей среде или здоровью человека от неконтролируемого выброса отходов, устройство необходимо утилизировать отдельно от других отходов и надлежащим образом переработать для повторного использования
- Для получения детальной информации месте и способе экологически безопасной утилизации потребителям необходимо обратиться либо к продавцу данного устройства, либо в уполномоченные местные органы
- Юридическим лицам необходимо обратиться к поставщику, чтобы проверить сроки и условия договора купли-продажи. Данное изделия и принадлежности к нему запрещено утилизировать вместе с другими видами отходов.

Производитель :

Самсунг Электроникс Ко., Лтд., (Мэтан-донг) 129, Самсунг-ро, Енгтонг-гу, г. Сувон, Кёнги-до, Республика Корея

Адрес мощностей производства :

«Самсунг Электроникс Хошимин СЕ», Лот И-11, Д2 Роуд, Сайгон Хай-Тек Парк, Танг Нён Фу Б Урд, Дистрикт 9, Хошимин Сити, Вьетнам

Страна производства :

Вьетнам

Импортер в России :

ООО «Самсунг Электроникс Рус Компани», Российская Федерация, 123242, г. Москва, Новинский бульвар, д. 31, помещение 1, 2



Если у вас есть вопросы или предложения относительно продукции Samsung, обратитесь в центр поддержки покупателей SAMSUNG.

Страна	Центр поддержки покупателей	Веб-сайт
RUSSIA	8-800-555-55-55	www.samsung.com/ru/support
KAZAKHSTAN	8-10-800-500-55-500 (GSM: 7799)	www.samsung.com/kz_ru/support
UZBEKISTAN	00-800-500-55-500 (GSM: 7799, 0799 (Uztelecom))	www.samsung.com/uz_ru/support
TAJIKISTAN	8-10-800-500-55-500 (GSM: 8888)	www.samsung.com/kz_ru/support
KYRGYZSTAN	00-800-500-55-500 (GSM: 9977)	www.samsung.com/kz_ru/support
GEORGIA	0-800-555-555	www.samsung.com/ru/support
ARMENIA	0-800-05-555	www.samsung.com/ru/support
AZERBAIJAN	0-88-555-55-55	www.samsung.com/az/support

Подлежит использованию по назначению в нормальных условиях Срок службы : 7 лет

