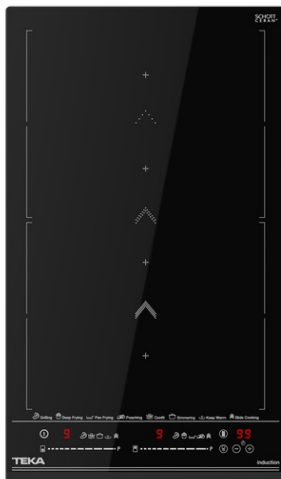




IZS 34700 MST BLACK Индукционная варочная панель Flex MasterSense Slide Cooking Domino 30 см



Autolock



Easy
installation



MultiSlider



Power



Power Plus

ОПИСАНИЕ

Индукционная варочная панель Flex MasterSense Slide Cooking Domino 30 см

ЛАЙФСТАЙЛ

Maestro

ЦВЕТ



КОД

REF. 112530001
EAN. 8434778011982

ХАРАКТЕРИСТИКИ

Индукционная варочная панель Flex MasterSense Slide Cooking Domino 30 см

Функция Flex: объединение 2-х зон в 1

Функция Slide Cooking: регулировка мощности перемещением посуды - уровень 3 для дальней зоны, уровень 5 для средней зоны и уровень 9 для ближней зоны

Чёрная стеклокерамика Schott Ceran® с фасетом по переднему краю

Сенсорная мультислайдерная панель управления

Программатор времени готовки

9 уровней мощности

Функция повышенной мощности Power Plus

7 функций CHEF MasterSense с поддержанием точной и постоянной температуры: гриль (200 °C), жарка во фритюре (180 °C), жарка на сковороде (190 °C), сохранение тепла (60 °C), конфи (80 °C), томление (98 °C) и плавление (48 °C)

1 функция CHEF DirectSense: поширивание - обработка продуктов в кипящей жидкости на 100 °C

Звуковой сигнал

Функция отключения звукового сигнала

Детектор посуды

Функция управления номинальной мощностью

Индикаторы остаточного тепла: включаются при температуре зоны нагрева выше 60°C

2 зоны приготовления, 3 комбинации зоны приготовления:

2 Flex зоны 255 X 200 мм (1,75/2,0 кВт)

Автоматическое отключение при перегреве как защита от пожара

Система простого монтажа Fast-Click

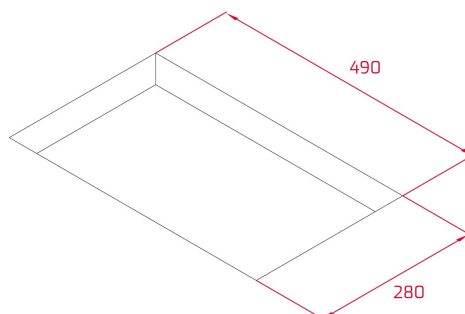
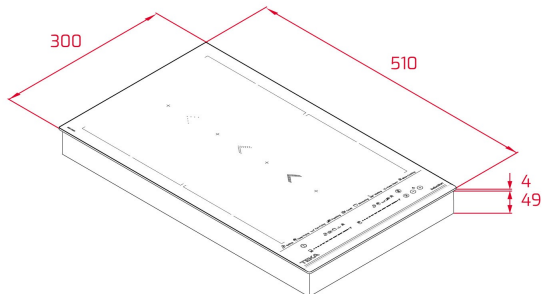
Максимальная номинальная мощность: 3 600 Вт

Кабель 110 см без вилки

Комбинируется с панелями IZ/TZ/CZ/JZ

Планка для комбинирования код 40204394

Сделано в Турции



ГАБАРИТНЫЕ РАЗМЕРЫ

Высота изделия (мм): 53
Ширина изделия (мм): 300
Глубина изделия (мм): 510
Длина изделия (мм):
Вес нетто (кг): 5,12

ТЕХНИЧЕСКИЕ ХАРАКТЕРИСТИКИ

УСТАНОВОЧНЫЕ РАЗМЕРЫ

Ширина встраивания (мм): 280
Глубина встраивания (мм): 490
Высота встраивания (мм): 49

КОНКРЕТНЫЕ ОСОБЕННОСТИ

Количество уровней электрической мощности: 9
Обнаружение посуды: Да
Поддержание готового блюда тёплым: Да
Функция повышенной мощности: Да

ЭЛЕКТРОСОЕДИНЕНИЕ

Частота (Гц): 50/60
Номинальное напряжение (В): 220-240
Длина соединительного кабеля (см): 110
Максимальная номинальная мощность (Вт) (электрическая
варочная поверхность): 3600

ВАРОЧНЫЕ ЗОНЫ

Зоны приготовления: 2

СИСТЕМА БЕЗОПАСНОСТИ

Индикатор остаточного нагрева (электрическая варочная поверхность): Да

Автоматическое защитное отключение (автоблокировка) (электрическая варочная поверхность): Да

ЗАВЕРШИТЬ

Обработка поверхности: Facette спереди

Система простой установки: Да

АКСЕССУАРЫ

Комплект для соединения: Optional

