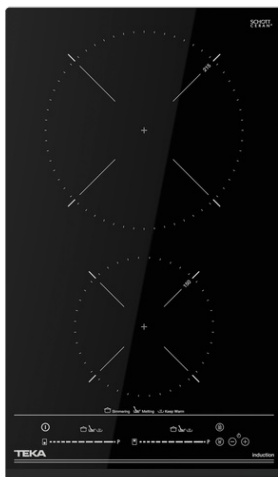




# IZC 32310 MSP BLACK Индукционная варочная панель DirectSense Domino 30 см



Autolock



Easy  
installation



MultiSlider



Power



Power Plus

## ОПИСАНИЕ

Индукционная варочная панель DirectSense Domino 30 см

## ЛАЙФСТАЙЛ

Total

## ЦВЕТ

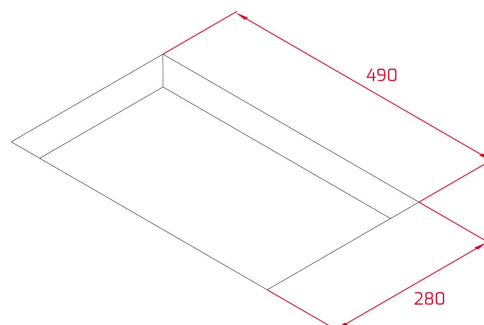
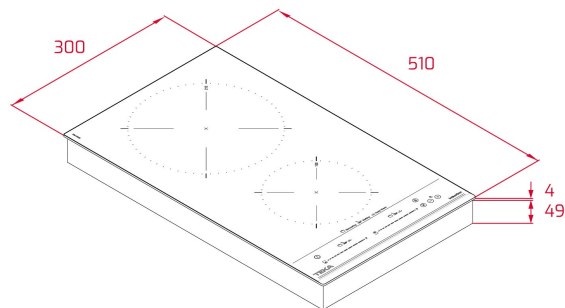


## КОД

REF. 112520014  
EAN. 8434778012064

**ХАРАКТЕРИСТИКИ**

Индукционная варочная панель DirectSense Domino 30 см  
Чёрная стеклокерамика Schott Ceran® с фасетом по  
переднему краю  
Сенсорная мультислайдерная панель управления  
Программатор времени готовки  
9 уровней мощности  
Функция повышенной мощности Power Plus  
3 функции CHEF DirectSense: томление, плавление (фондю),  
поддержание тепла  
Функция Stop&Go: пауза в готовке до 10 мин.  
Звуковой сигнал  
Функция отключения звукового сигнала  
Детектор посуды  
Функция управления номинальной мощностью  
Блокировка панели управления: защищает от нечаянного  
изменения настроек  
Индикаторы остаточного тепла: включаются при температуре  
зоны нагрева выше 60°C  
2 зоны готовки:  
1 индукционная зона Ø 215 мм (2,1/3,0 кВт)  
1 индукционная зона Ø 150 мм (1,2/1,6 кВт)  
Автоматическое отключение при перегреве как защита от  
пожара  
Система простого монтажа Fast-Click  
Максимальная номинальная мощность: 3 600 Вт  
Кабель 110 см без вилки  
Комбинируется с панелями IZ/TZ/CZ/JZ  
Планка для комбинирования код 40204394  
Сделано в Турции



## ГАБАРИТНЫЕ РАЗМЕРЫ

Высота изделия (мм): 53  
Ширина изделия (мм): 300  
Глубина изделия (мм): 510  
Длина изделия (мм):  
Вес нетто (кг): 4,78

## ТЕХНИЧЕСКИЕ ХАРАКТЕРИСТИКИ

### УСТАНОВОЧНЫЕ РАЗМЕРЫ

Ширина встраивания (мм): 280  
Глубина встраивания (мм): 490  
Высота встраивания (мм): 49

### КОНКРЕТНЫЕ ОСОБЕННОСТИ

Количество уровней электрической мощности: 9  
Поддержание готового блюда тёплым: Да  
Функция повышенной мощности: Да

### ЭЛЕКТРОСОЕДИНЕНИЕ

Частота (Гц): 50/60  
Номинальное напряжение (В): 220-240  
Длина соединительного кабеля (см): 110  
Максимальная номинальная мощность (Вт) (электрическая  
варочная поверхность): 3600

### ВАРОЧНЫЕ ЗОНЫ

Зоны приготовления: 2

## **СИСТЕМА БЕЗОПАСНОСТИ**

**Индикатор остаточного нагрева (электрическая варочная поверхность):** Да

**Автоматическое защитное отключение (автоблокировка) (электрическая варочная поверхность):** Да

**Защита от детей:** Да

## **ЗАВЕРШИТЬ**

**Обработка поверхности:** Facette спереди

**Система простой установки:** Да

## **АКСЕССУАРЫ**

**Комплект для соединения:** Optional

