

# **MB 300**

**EN** User Guide

**DE** Bedienungshandbuch

**FR** Guide de l'utilisateur

**RU** Инструкция по эксплуатации

**PL** Instrukcja obsługi

**ES** Manual de usuario

**CZ** Návod k použití

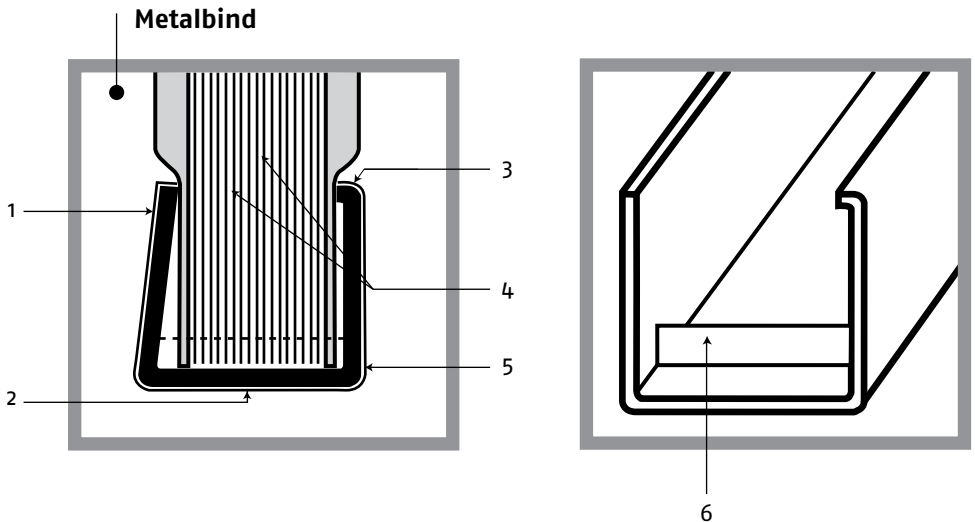
**IT** Manuale di istruzioni

## Contents:

1	METALBIND SYSTEM	6	PRESSURE INDICATOR
2	DESCRIPTION	7	BINDING (METALBIND)
3	HEALTH & SAFETY	8	DE-BINDING (METALBIND)
4	SYMBOLS	9	C-BIND SYSTEM
5	PREPARATION TO WORK	10	TECHNICAL DATA

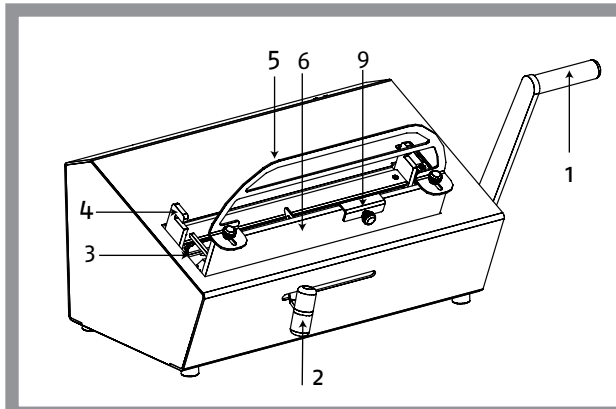
## 1 METALBIND SYSTEM **Metalbind®**

**MB 300 WAS DESIGNED FOR BINDING DOCUMENTS AND COVERS USING THE METALBIND SYSTEM OF COVERS AND CHANNELS. THE PAGES OF THE PRESENTATION DOCUMENT ARE PLACED BETWEEN COVERS AND THEN PUT INTO THE METALBIND CHANNEL AND CLAMPED TOGETHER FROM THE OUTSIDE.**

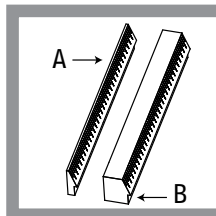
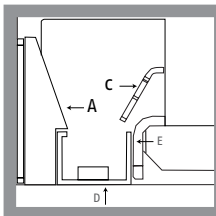
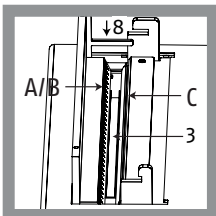
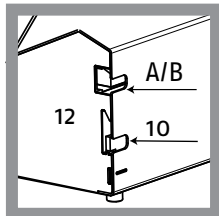
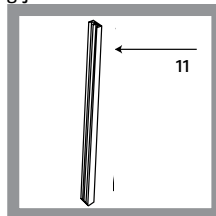
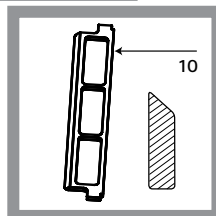
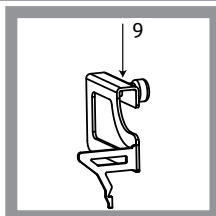
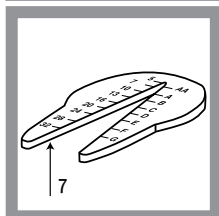


- 1 - The back wall of the channel is bent to clamp covers and pages
- 2 - Special covering for hot print stamping
- 3 - Shaped front edge to keep a perfected flat face to the front of the presentations
- 4 - The internal pages protected against damage by the covers from the channel
- 5 - The front face of the channel is never misshaped always flat
- 6 - The special protrusions at each end help to centre covers and papers of the presentation document and stop them moving sideways in the channel

2 DESCRIPTION




- 1 - Handle
- 2 - Clamp lever
- 3 - Binding slot
- 4 - De-binding hooks
- 5 - Extended back support
- 6 - Main back support for adjustable end stops and de-binding plate
- 7 - Channel size selector tool
- 8 - Fixed end stop
- 9 - Adjustable end stop
- 10 - De-binding wedge (MB),
- 11- De-Binding Adapter for channels 1.5 and 3mm only
- 12- Storage slots for binding bars A & B and de-binding wedge
- A - Binding bars thin
- B - Binding bars thick
- C - Fixed cover guide
- D - Channels 1.5 to 32 mm
- E - Binding jaw



3 HEALTH & SAFETY

- Before operating the equipment read the Health & Safety precautions and manufacturer recommendations and the operation manual.
- The operation manual should be easily available at any time for the operator.
- The equipment should be kept away and out of reach of children.
- Equipment must be protected against dust and damp.
- Equipment must be positioned on a strong and sturdy flat surface.
- While binding, do not put fingers into the binding slot.
- Be careful when moving the equipment (very heavy).
- Take care binding tools can slide out of the Storage slots (HEAVY) !
- Pay attention to sharp edges of the de-binding wedge.
- The machine must not be used for any other purposes other than those indicated in the operating manual.
- It is necessary to check and supervise if the equipment being operated correctly. In case of any malfunctions before, contacting the service department or dealer.
- Equipment must not be located outside
- Equipment must be operated in accordance with the general Health & Safety rules.
- Repairs must be carried out by authorized staff during the guarantee period.
- Always leave the handle (1) in the open position.

## 4 SYMBOLS

HEALTH & SAFETY		Warning! Crushing or cutting risk.
-----------------	---	------------------------------------

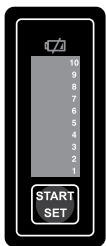
## 5 PREPARATION TO WORK

- Unpack the equipment and fit the extended back support (5) on the top of the main back support plate (6) in the pre-drilled holes with the attached thumb screws supplied.
- Fit the binding handle (1) to the equipment with the Allen key bolt supplied, tighten firmly.
- On the back in the slots (12) of the equipment are two binding bars A & B and the de-binding wedge (10).
- The tool for selecting the channel size (7) is magnetized so you can keep it on the equipment housing.
- The 2 binding bars A&B and the fixed cover guide have a special shape to help you insert covers and document into the channel.
- Choose a binding A or B, depending on the thickness of the document, and insert it near the main back support. Chamfered edge pointing into the Centre of the slot.
- A clear view this is shown in point 2 "DESCRIPTION".

## 6 PRESSURE INDICATOR LED DISPLAY UNIT

The pressure indicator gives you the facility to save the best pressure for the channel when binding large numbers of the same presentations/documents giving you a perfect result and speeding up the job. The LED's will move up the scale from 1 to 10 when the right binding pressure you set is reached, you can hear a single sound then release the binding handle.

1. Press START/SET button on the LED display, it will show the last value set. If this value is good for the next job, you can start binding right away.



2. To set a new binding pressure, press the START/SET button and hold it on until the LED light reaches the number you wish to set then release the button and the level is set.

3. During binding process, as you increase the pressure with the handle the LED's move up the scale until it reaches the level set and makes a single sound release the handle.

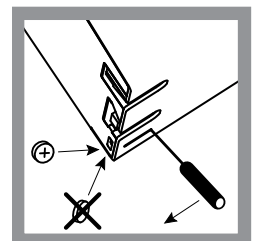
4. When you stop binding for over a minute, the unit goes into an energy-saving mode and LED flash, when it is in this mode you can still bind it will sound when you reach the correct pressure.

5. When the binding equipment is not used for 5 minutes, the pressure unit will turn its self off to save the battery, to start again just press START/SET button once and continue binding.

## CHANGING THE BATTERY

The unit is powered by the CR2032 lithium battery, which is on the right side on the back of the equipment. When the battery is low the sign at the top of the scale comes on warning you to change the on the battery the lower the battery get the faster the light flashes. See diagram opposite

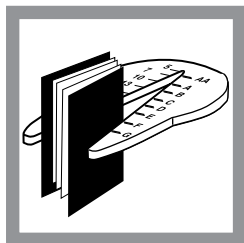
1. To remove the battery slide it out by using a small thin screwdriver.
2. Slide the new battery in with the plus sign + to the right away from equipment.



\*Batteries when empty must be collected separately and cannot be put together with normal type of wastes. Information concerning collection points for empty batteries are available at your local city or municipal authorities offices or on the internet.

7 BINDING METALBIND

1. Use the channel selecting tool or the chart below to select the correct size channel.



channel size	Number of pages for binding			
	H/p/H	H/p/T	S/p/S	O/p/O
1,5	-	-	1-15	1-15
3	-	-	15-30	15-30
5	18-31	18-33	18-34	18-38
7	32-60	34-63	35-63	39-67
10	61-89	64-92	64-92	68-97
13	90-118	93-121	93-121	98-126
16	119-148	122-150	122-150	127-155
20	149-186	151-189	151-189	156-194
24	187-225	190-228	190-228	195-233
28	226-264	229-266	229-267	234-271
32	265-303	267-305	268-308	272-310

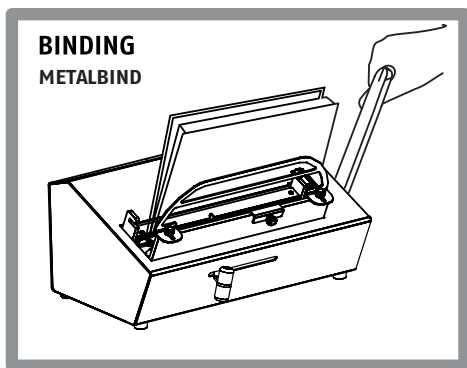
H/p/H - hard cover/pile of pages/hard cover      S/p/S - soft cover/pile of pages/soft cover  
 H/p/T - hard cover/pile of pages/transparent cover      O/p/O - pile of pages bound only with a channel

**Note!**

If the documents and covers are not thick enough, it is necessary to use a 0.FILING Sticky strips available from OPUS supplies, to make it thick enough to bind. When using channels 1.5 to 16 use binding bar (B), channels 20 to 32 use the binding bar (A) in the binding slot (3) before you start binding.

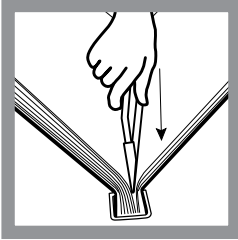
- Lift the binding handle (1) to the fully open position.
- Move the clamping lever (2) to the left till it stops.
- Adjust the extend back support (5) and set it to suit the binding bar being used. For binding bar B set the extend back support fully forward. Binding bar A fully back.
- Put the Metalbind channel into the binding slot between the binding bars ensuring that the front of the channel is facing the front back of the binding slot. When using size smaller than A4 fit a adjustable stop (3) depending which channel is being used. Moving the Metalbind channel to the maximum left, then close the adjustable stop to hold the channel in place. **Important! When using smaller than A4 sizes the channel should be placed in the middle of the binding slot to ensure even binding pressure a long the metal bind channel.**
- Push the handle 1 down, the clamping lever (2) will move to the channel automatically to hold channel firmly. Now pull the handle back to the open position.
- Ensure pages are even and square, put them between the covers, A4+ there should be a 3 mm space each side from the edge of the covers. A4 size are flush with the edge of the covers.

**Note! Make sure that the front cover faces you!**



- Put the documents and covers into the Metalbind channel in the binding slot (3). If they are extrusions at each end of the channel ensure the pages and covers are between them.
- Push the handle (1) down. If you do not any pressure or the pressure indicter dose not the correct pressure, pull the handle back push it once more forward till the correct pressure shows.
- Lift the handle (1) to the open position. Move the clamping lever (2) to the left to take out the bound documents.

## 8 DE-BINDING



Before de-binding remove the adjustable side stop (9). Move the clamping lever to the left.

1. De-binding channels up to 16mm, put the de-bind wedge in the book 4 or 5 pages from the back cover, flat side towards the front, sharp edge towards the spine. De-binding channels 1.5 mm and 3 mm, use the de-binding adapter (11). Put the de-binding adapter (11) on the channels, small slot is for 1.5 mm, bigger for 3 mm.

2. De-bind documents thicker than 16 mm.

- Place the documents on the equipment front cover down
- Open the book and put the wedge in level with the de-binding hooks.

### Note!

**When de-binding 28 mm and 32 mm channels it is easier to remove the extended back support.**



3. Fit the ends of the wedge in the de-binding hooks.

4. Push the handle (1) down and up until the document is de-bound.

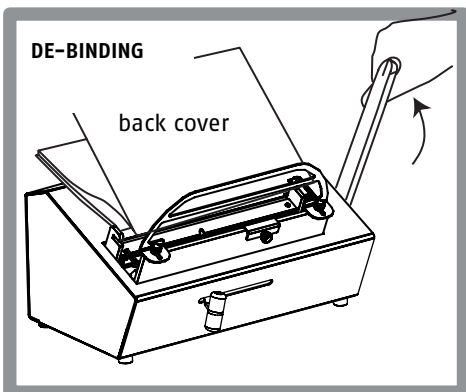
5. Pull the handle (1) to the open position and move the clamping lever (2) to the left.

6. Remove covers and pages together with the wedge.

7. Open and remove the wedge carefully from the documents.

8. Make the changes to the document/presentation and rebind.

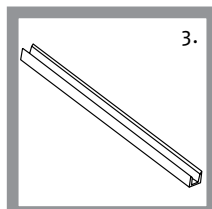
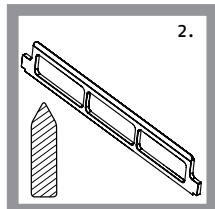
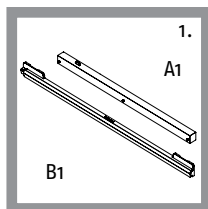
9. Cover can be re-used two or three times.



## 9 BINDING & DE-BINDING (C-BIND)

Accessories for binding and de-binding of covers of the C-BIND system.

- Channel size selector tool (7)
- O•CB Pivot Inserts for Atlas 300 / MB 300, two part kit for all covers (dig. 1)
- O•CB Debinding Tool for Atlas 300 / MB 300 / MBE 300 – de-binding wedge (dig.2) and AA cover de-binding jig tool (dig.3)



Channel dimension	Number of bound sheets
AA 5 mm	15 – 40
A 10 mm	41 – 90
B 13 mm	91 – 120
C 16 mm	121 – 145
D 20 mm	146 – 185
E 24 mm	186 – 230
F 28 mm	231 – 265
G 32 mm	266 – 300

Binding and de-binding covers from the C-BIND system is performed similarly to binding the METALBIND system, but: measure the thickness of the documents to be bound you only measure the documents. You can also use the chart and select appropriate cover.

**Important! The AA cover de-binding jig tool included in the (O•CB Debinding Tool for Atlas 300 / MB 300 / MBE 300) should be fitted on the spine edge of AA cover before debinding.**

The documents to be bound must have a thickness of 1,8 mm or more (without cover). If the documents are thinner, you must use filling strips, O•Filling Sticky available from OPUS see our web site to increase the thickness of the documents. When using covers up to 16 mm or size (C), C-bind before binding put both binding inserts A1 and B1 to the binding slot and when using covers over 16 mm, put the B1 insert into the binding slot. Depending on amount of inserts used during binding, position of the extended back support (5) must be changed. If in the binding slot there is only B1 Insert, the extended back support should be moved back, In the case of binding with two inserts A1 and B1 the extended back support (5) should be move forward.

## 10 TECHNICAL DATA

- Binding capacity.....up to 300 sheets\*
- Net weight.....19 kg / 41.9 lbs
- Gross weight.....19.5 kg / 43 lbs
- Dimension (H x W x D).....270 x 530 x 320 mm / 10.6 x 20.8 x 12.6 In

\* the tests were made on 80 g/m<sup>2</sup> substance paper

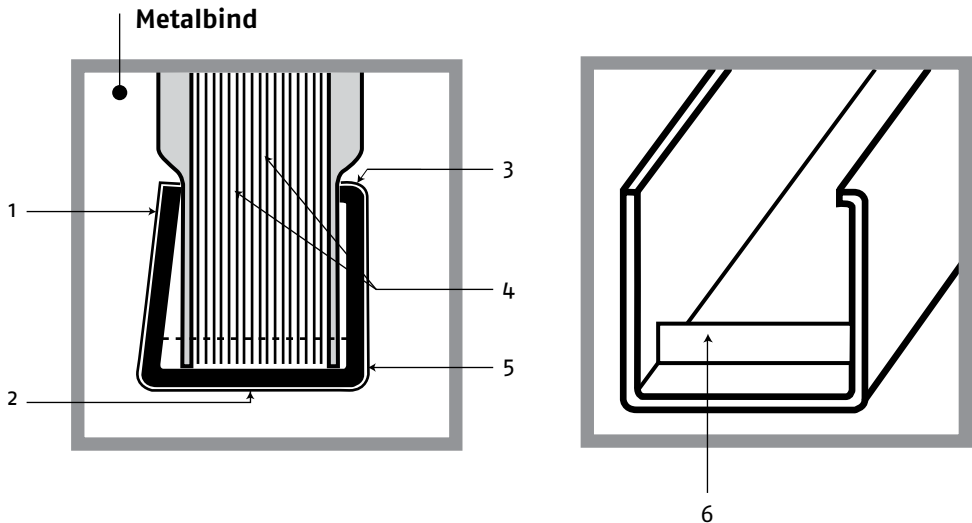
## Inhalt:

- |   |                    |    |                                 |
|---|--------------------|----|---------------------------------|
| 1 | METALBIND SYSTEM   | 6  | ZEIGER DER BINDESTÄ             |
| 2 | ÜBERSICHT          | 7  | BINDUNG (METALBIND)             |
| 3 | SICHERHRITSINWEISE | 8  | ÖFFNEN EINER BINDUG (METALBIND) |
| 4 | VERWENDETE SYMBOLE | 9  | C-BIND SYSTEM                   |
| 5 | VORBEREITUNG       | 10 | TECHNISCHE DATEN                |

### 1 METALBIND SYSTEM

**Metalbind®**

**DAS BINDEGERÄT MB 300 VERARBEITET METALBIND-SCHIENENBINDERÜCKEN UNDEINBANDECKEL. DOKUMENTE WERDEN MITHILFE VON SCHIENENBINERUCKEN AUS METALL GEBUNDEN.**

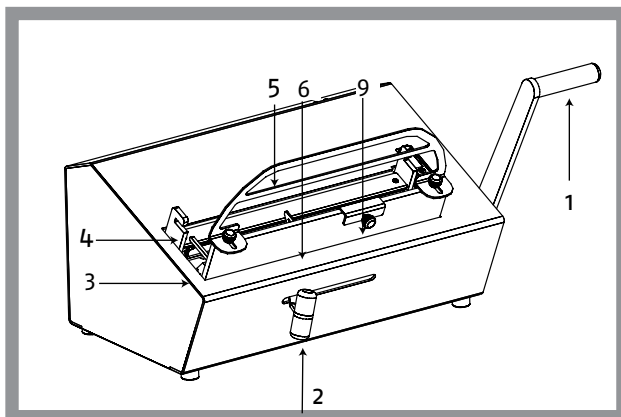


Dies ist eine viel stärkere Bindung,  
weil Umschläge und Blätter werden durch einen Kanal gehalten.

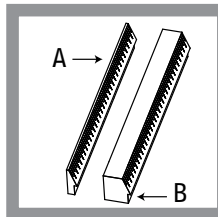
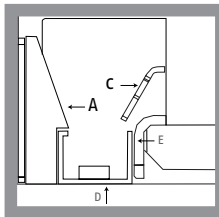
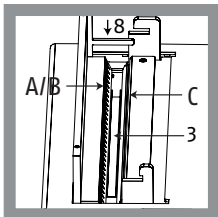
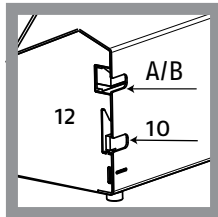
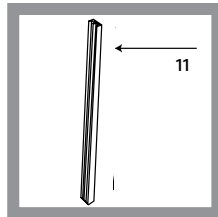
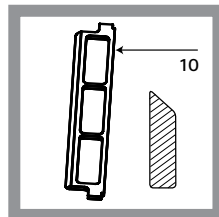
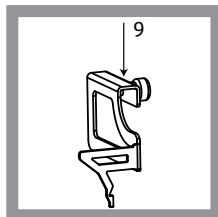
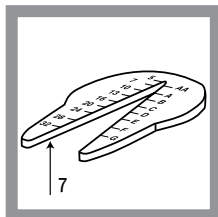
- 1 - Die Rückseite des Kanals ist geneigt, um die Umschläge und Blätter der Dokumentation zu halten
- 2 - Der Kanal ist ästhetisch mit einem Furnier beklebt
- 3 - Eine spezielle Form des Kanals garantiert ein perfektes Aussehen der Dokumentation
- 4 - Die Blätter werden nicht deformiert
- 5 - Die Vorderseite wird nie deformiert
- 6 - Spezielle Begrenzer eriechtern eine präzise Zentrierung der Dokumente mit Umschlägen und machen das Verchieben der Dokumentationsblätter entlang des Kanals unmöglich



2 ÜBERSICHT




- 1 - Gerätearm
  - 2 - Griff zur Einstellung der Backenöffnung
  - 3 - Bindschacht
  - 4 - Haken
  - 5 - Bügel
  - 6 - Entbindeplatte
  - 7 - Messvorrichtung zur Auswahl optimaler Größe des Kanals / Umschlags
  - 8 - Anschlag
  - 9 - Beweglicher Anschlag
  - 10 - Entbindekeil
  - 11 - Einsatz zum Entbinden der Kanäle 1,5 mm - 3 mm
  - 12 - Räume für Bindeeinsätze A/B und Entbindekeil
- A - Bindeeinsatz schmal  
 B - Bindeeinsatz breit  
 C - Führung Cover guide  
 D - Kanal 1,5 mm - 32 mm  
 E - Bindebacken



3 SICHERHEITSHINWEISE

- Vor Inbetriebnahme des Geräts die Sicherheitshinweise, die Empfehlungen des Herstellers und die Bedienungsanleitung sorgfältig durchlesen.
- Die Bedienungsanleitung sollte beim Betrieb stets zur Hand sein.
- Das Gerät außerhalb der Reichweite von Kindern aufstellen.
- Das Gerät nicht Feuchtigkeit oder Staub aussetzen.
- Das Gerät muss auf einer tragkräftigen, stabilen Oberfläche aufgestellt werden.
- Beim Binden die Hände vom Bindschacht fernhalten.
- Beim Tragen des Geräts ist Vorsicht geboten, die Elemente können sich aus dem Schließfach herauschieben!
- Vorsicht: Die Kanten des Öffnungskeils sind scharf!
- Das Gerät darf nur zu den in der vorliegenden Anleitung aufgeführten Zwecken eingesetzt werden.
- Das einwandfreie Betrieb des Geräts muss sichergestellt werden. Bei Störungen den Kundendienst verständigen.
- Das Gerät nicht im Freien betreiben. Die zulässige Mindestbetriebstemperatur beträgt + 8 °C
- Beim Betrieb des Geräts sind allgemeine Sicherheitsvorschriften zu beachten.
- Reparaturen dürfen nur von autorisiertem Personal durchgeführt werden.
- Im Betrieb, wenn das Kanal sich in dem Bindschacht befindet (3) soll der Arm (1) nicht in unterer (gesenkter) Position gelassen werden, da der belastete Arm von selbst weggeschleudert werden kann.

## 4 VERWENDETE SYMBOLE

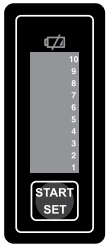
SICHERHEIT		Achtung! Risiko des Quetschens und/oder der Verletzung.
------------	---	---

## 5 VORBEREITUNG

- Nach dem Herausnehmen des Geräts aus der Verpackung ist der Bügel (5) auf der Enbindungssplatte (6) mit den mitgelieferten Schrauben zu befestigen.
- Mit den mitgelieferten Innensechskantschlüssel ist der Arm (1) an das Gerät zu montieren.
- Zwei Bindeeinsätze A und B sowie Entbindekeil (10) befinden sich in den Räumen im Hinter- teil des Gehäuses. Die Führung Cover guide C ist über dem Bindebacken angeordnet.
- Die magnetische Messvorrichtung zur Anpassung optimaler Größe des Kanals an die Abzahl der Blätter (7) kann im Gehäuse des Geräts montiert werden. Die Form der dem gerät beigelegten Einsätzen A und B sowie Führung Cover guide ist auf solche Weise profiliert, damit das Einlegen der Dokumente in das Kanal einfacher wird. Zusätzlich reduzieren die Bindeeinsätze A und B die Größe des Bindepalts. Vor Einleitung der Bindearbeiten ist eine der Bindeeinsätze (A oder B) an der Entbindeplatte zu befestigen. Die abgeschnittene Seite der Einsätze sollen in Richtung Spalt angeordnet sein (3). Die richtige Anordnung der Einsätze wird auf dem Bild mit Querschnitt dargestellt (auf der Seite mit der Gerätebezeichnung).

## 6 ZEIGER DER BINDENSTÄRKE

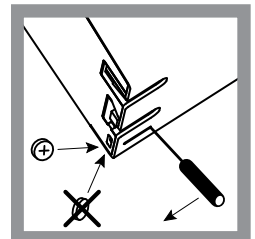
Ermöglicht die Kontrolle des Kanaldruckstärke und registriert den Wert dieser Kraft, um seine Wiederholbarkeit zu erreichen.



1. Drücken Sie die START/SET-Taste. Der Zeiger zeigt den letzten registrierten Wert und dann geht zum Messmodus über (LED<sub>1</sub> leuchtet).
2. Während des Bindens, wenn die Kanaldruckkraft steigt, erleuchten weitere LEDs und ein Ton informiert, wann die programmierte Kraftwert erreicht wird. Wenn kein Binden innerhalb von einigen Sekunden erfolgt, geht der Zeiger in den Energiesparmodus über (LED blinkt). In dieser Zeit kann man arbeiten (Wenn die Kanaldruckkraft vorkommt, beginnen die LEDs dauerhaft zu leuchten).
3. Wenn Sie den Zeiger überprogrammieren wollen (Änderung der Kraftwert, bei der ein Ton generiert wird), drücken und halten Sie die START/SET-Taste -> die LED zeigt nächste Stufen auf der Skala. Wenn sie den gewünschten Wert erreicht, soll die Taste gelöst werden.
4. Nach einigen Minuten nach dem letzten Binden geht der Zeiger in Stand-by-Modus über (Zeige- und Messelemente werden ausgeschaltet).

### Wechsel der Batterie

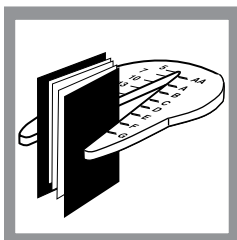
1. Der Zeiger wird mit einer CR2032-Lithium Batterie betrieben, die im hinteren Teil des Gerätes lokalisiert wird. Ein blinkendes durchgestrichenes Batteriesymbol über der Skala informiert, dass sie leer ist. Je grössere die Pulsfrequenz, desto schwächer ist die Batterie\*.
2. Eine leere Batterie soll mit Hilfe eines Schlitzschraubers ausgewechselt werden. Schieben Sie eine neue Batterie unter einem entsprechenden Winkel ein.



\*Leere Batterien müssen selektiv entsorgt werden und dürfen zusammen mit anderen Abfällen gesammelt werden. Informationen über Sammelstellen der leeren Batterien können bei lokalen Stand- oder Gemeindebehörden bezogen werden.

**7 BINDUNG METALBIND**

1. Mittels Messvorrichtung zur Auswahl optimaler Größe des Kanals (7) ist die Dichte des du bindenden Blattstapels zu messen, dann ist der Umschlag zu wählen oder unten Stehende Tabelle zu nutzen.



Binderuckengröße	Anzahl Blätter
1,5	15
3	30
5	35
7	60
10	90
13	120
16	150
20	190
24	220
28	260
32	300

**Vorsicht!**

Ist die Dokumentation zu dem gewählten Kanal zu dünn, sind Füllstreifen zu nutzen (z. B. O-Filling Sticky, im Angebot von OPUS erhältlich) um die Größe des Dokumentenstapels anzupassen. Werden Kanäle von Breite bis zu 16 mm genutzt, ist vor dem Binden der Bindeeinsatz B in den Bindepalt (3) einzulegen.

Werden Kanäle von Breite über 16 mm genutzt, ist von dem Bindeeinsatz A in den Bindepalt (3) einzulegen.

2. Der Gerätearm (1) ist so hoch wie möglich zu heben.
3. Der Griff zur Einstellung der Backenöffnung (2) ist so weit wie möglich nach links zu schieben.
4. Abhängig vom genutzten Bindeeinsatz (A oder B) kann die Lage des Bügels (5) entsprechend eingestellt werden. Befindet sich im Bindepalt der breitere Einsatz B, ist der Bügel so weit wie möglich nach hinten zu schieben, wird beim Binden der schmale Einsatz A genutzt ist der Bügel (5) so weit wie möglich nach vorne zu schieben.
5. Der Kanal wird zwischen die Einlagen gesetzt. Wird ein Kanal DIN A4 genutzt, ist der Kanal so weit wie möglich nach links zum Anschlag zu schieben (8). Wird ein Kanal kleiner DIN A4 genutzt, ist der bewegliche Anschlag zu nutzen (9). Die Position des beweglichen Anschlags ist mittels Skala auf dem Einsatz zu ermitteln (Position = die halbe Kanallänge).
6. Der Arm wird gesenkt (1) bis der (2) Griff zur Einstellung der Backenöffnung sich nach rechts zu bewegen anfängt, dann wird der Arm (1) gehoben.
7. Der eingebnete Blattstapel ist zwischen die Umschläge zu legen: auf die richtige Zentrierung der Blätter innerhalb der Umschläge ist zu achten.

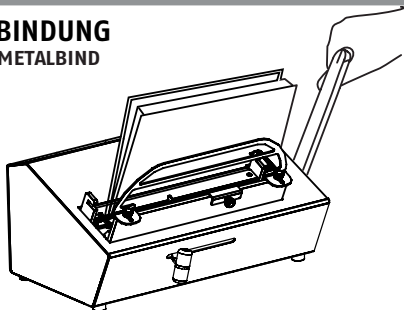
**VORSICHT! Es ist sicher zu gehen, dass der Vorderumschlag dem Leser zugewandt ist!**

8. Entsprechend vorbereitete Blätter und Umschläge werden in den Kanal in dem Bindepalt gelegt (3).

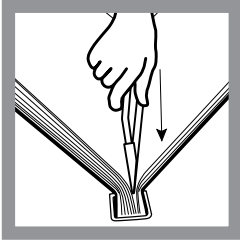
• In einigen Kanälen befinden sich Anschläge, die das Papier am Verschieben des Kanals entlang zu hindern. In diesem Fall ist der Blattstapel zwischen diese Anschläge zu legen.

9. Der Arm wird gesenkt (1). Ist kein bedeutender Widerstand des Hebels (1) oder der zeigt die Bindekraftanzeige keinen gewählten Wert an, ist der Hebel zu heben und erneut zu senken.
10. Der Arm wird gehoben (1). Der Griff (2) ist nach links zu verschieben, um die gebundene Dokumente zu entnehmen.

**BINDUNG METALBIND**



## ÖFFNEN EINER BINDUNG METALBIND



Um die Umschläge zu entbinden sit der bewegliche Anschlag an der Entbindeplatte zu nehmen. Der Griff zur Einstellung der Backenöffnung (2) ist so weit wie möglich nach links zu schieben.

1. Um eine in den Kanal bis 16 mm Breite eingebundene Dokumentation zu entbinden ist einige Millimeter von Hinterseite des Umschlags der Entbindekeil so tief wie möglich einzuschieben. Die flache Seite soll der Vorderseite des Umschlags zugewandt sein.

Für Kanäle von 1,5 mm; 3 mm Breite ist ein zusätzlicher Entbindeeingang (11) zu benutzen. Der Entbindeeingang (11) ist auf den Kanal zu legen (der engere Spalt ist für Kanal 1,5 mm bestimmt; der breitere für Kanal von 3 mm).

2. Um einen Einband von Breite über 16 mm Breite zu entbinden:

- Die Dokumente werden flach auf die Maschine gelegt (hinterer Umschlag soll nach oben schauen)
- Die Dokumentation ist teilweise zu öffnen (auf der Höhe der Haken (4) damit der Entbindekeil (10) gleichzeitig in die Dokumentation und in die Haken (4) eingelegt werden kann. Die flache Seite soll dem vorderen Umschlag zugewandt werden.



**VORSICHT! Ist ein Umschlag von 28 mm bzw. 32 mm zu entbinden, ist von dem Einsetzen des Entbindekeils (10) in die Haken der Bügel (5) aus der Entbindeplatte abzunehmen(6).**

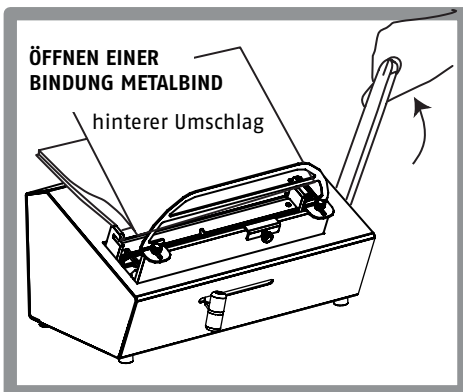
3. Dann wird der Gerätearm (1) leicht nach unten gedrückt, gehoben und wieder nach unten gedrückt. Der Vorgang ist mehrmals zu wiederholen, bis die Dokumente entbunden sind.

4. Der Gerätearm (1) wird gehoben, der Griff (2) ist so weit wie möglich nach links zu schieben.

5. Der Keil (10) ist aus den Haken (4) zu entnehmen und aus dem Blattstapel herauszunehmen.

6. Dann können die geplanten Änderungen in die Dokumentation eingeführt werden.

7. Zur Herstellung des Einbands kann der alte Umschlag genutzt werden (dies kann höchstens drei Mal wiederholt werden).



9 C-BIND SYSTEM

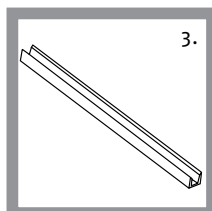
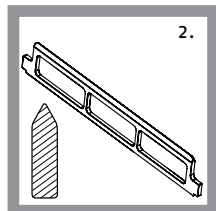
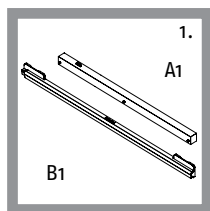
Zur Vorrichtung ist Zubehör vorrätig, welches Binden und Aufbinden von Umschlägen des C-BIND System ermöglicht:

Vorrichtung für Auswahl von Umschlag-Stärke (7)

Figur 1. Binde-Umschläge (A1 und B1) (O•CB Pivot Inserts for Atlas 300/MB 300)

Figur 2. Kell zum Aufbinden (O•CB Debinding Tool for Atlas 300/Mb 300/MBE 300)

Figur 3. Werkzeug für AA Abeckungen (O•CB Debinding Tool for Atlas 300/MB 300/MBE 300)



Kanal-Ausmaß	Zahl der eingebundenen Blätter
AA 5 mm	15 – 40
A 10 mm	41 – 90
B 13 mm	91 – 120
C 16 mm	121 – 145
D 20 mm	146 – 185
E 24 mm	186 – 230
F 28 mm	231 – 265
G 32 mm	266 – 300

Binden und Entbinden der Umschläge um System C-BIND erfolgt analog zum Binden im System METALBIND, es ist jedoch Folgendes zu beachten: Mit Messvorrichtung zur Auswahl optimaler Stärke des Umschlags oder Tabelle (links) ist die Dicke des zu bindenden Blattstapels zu messen und entsprechender Umschlag zu wählen. **VORSICHT! Werden Umschläge Größe AA eingebunden, ist ein Sonderaufsatz (erhältlich im Satz O.CB Debinding Tool for Atlas 300 / MB 300 / MBE 300), der auf den Rücken der eingebundenen Dokumentation aufzusetzen ist.**

Die gebundene Dokumentation soll Mindestdicke von 1,8 mm (ohne Umschlag) aufweisen. Ist die Dokumentation dünner, sind Füllstreifen zu nutzen (z. B. O-Filling Sticky, im Angebot von OPUS erhältlich) um die Größe des Dokumentenstapels anzupassen. Werden Umschläge von Breite bis zu 16 mm (C) genutzt, sind vor dem Binden beide Bindeeinsätze A1 und B1 in den Bindespalt einzulegen, werden Umschläge von Breite über 16 mm genutzt, ist von dem Binden nur der Bindeeinsatz B1 in den Bindespalt (3) einzulegen. Abhängig von Einzahl der für die Bindung genutzten Einsätze ist die Lage des Bügels (5) entsprechend eingestellt werden. Befindet sich im Bindespalt nur der Einsatz B1, ist der Bügel so weit wie möglich nach vorne zu schieben, werden beim Binden beide Einsätze A1 und B1 genutzt, ist der Bügel (5) so weit wie möglich nach hinten zu schieben.

10 TECHNISCHE DATEN

- Bindekapazität:.....bis zu 300 Blatt\*
- Nettogewicht:.....19 kg
- Bruttogewicht:.....19,5 kg
- Abmessungen (H x B x T):.....270 x 530 x 320 mm

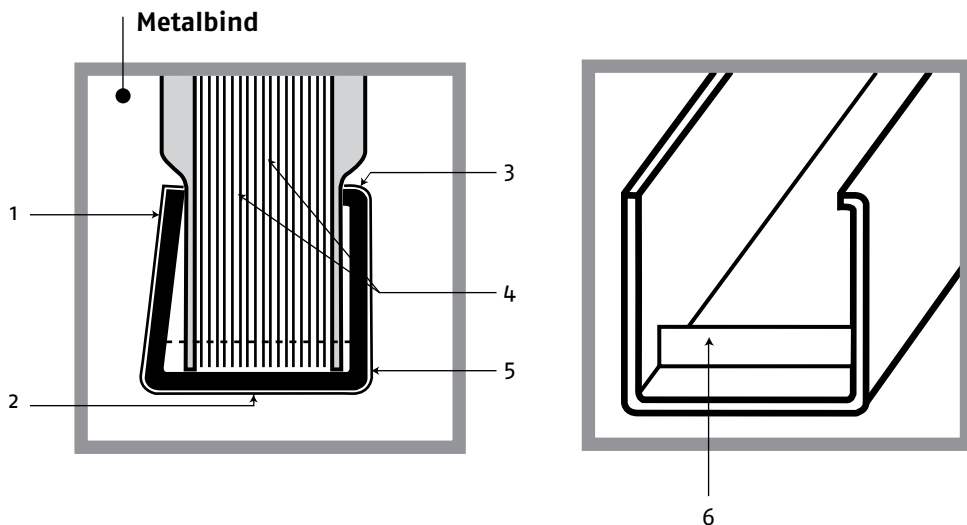
\* gemäß Tests mit Papiergewicht von 80 g/m²

## Sommaire:

1	SYSTÈME METALBIND	6	INDICATEUR DE LA FORCE DE LA RELIÈRE
2	DESCRIPTION	7	RELIURE (METALBIND)
3	CONSIGNES DE SÉCURITÉ IMPORTANT	8	DÉRELIURE (METALBIND)
4	SYMBOLES UTILISÉS	9	SYSTÈME C-BIND
5	PRÉPARATION	10	DONNÉES TECHNIQUES

### 1 SYSTÈME METALBIND

La machine à relier MB 300 est destinée à relier les documents à l'aide de baguettes de reliure et de couvertures du système METALBIND. Les couvertures et les pages du document sont reliées à l'aide d'une baguette en métal.



Le plus durable du système de reliure parce que les couvertures et les feuillets sont immobilisés par le dos

1 - Le plat verso est incliné pour supporter les couvertures et les feuilles de la documentation

2 - La finition du dos est faite en élégant papier pour plat de couverture

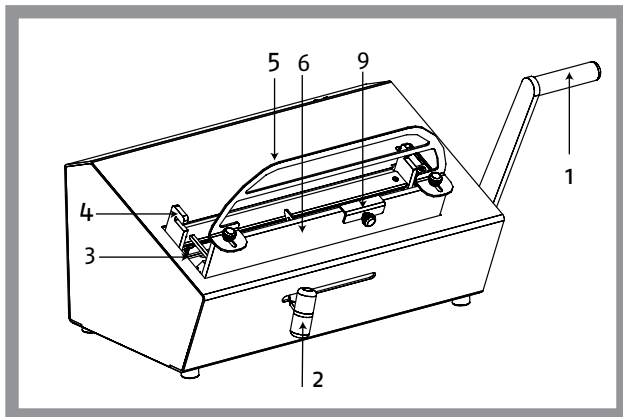
3 - La forme spéciale du dos garantit un aspect impeccable de la documentation

4 - Les feuilles ne se détériorent pas

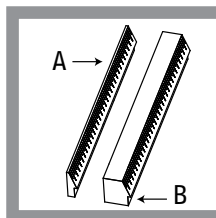
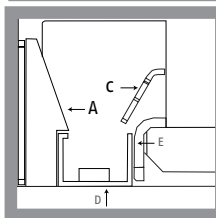
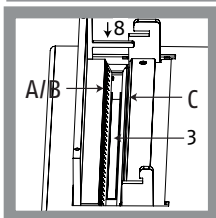
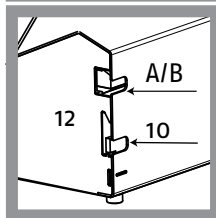
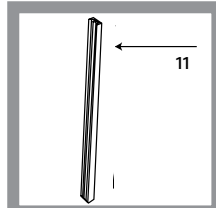
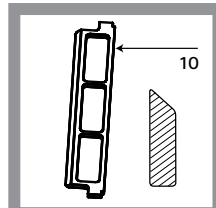
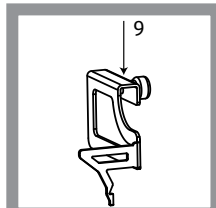
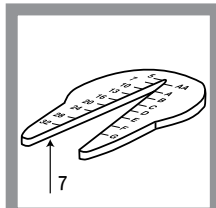
5 - Le plat recto ne souffre jamais de déformations

6 - Les limiteurs prévus facilitent un centrage de précision de documents avec les plats. Ils empêchent aussi le déplacement de feuillets de la documentation à la longue de dos

2 DESCRIPTION



- 1 – Bras de l'appareil
- 2 – Poignée de réglage des mâchoires
- 3 – Fente de reliure
- 4 – Brides
- 5 – Monture
- 6 – Plateau à délier
- 7 – Appareil choisissant la dimension du canal et de la couverture
- 8 – Limiteur
- 9 – Limiteur mobile
- 10 – Coin à délier
- 11 – Insert à délier des canaux 1,5mm – 3mm
- 12 – Rainures pour les inserts de reliure A/B et le coin à délier
- A – Insert étroit de reliure
- B – Insert large de reliure
- C – Guidage Cover guide
- D – Canal 1,5mm – 32mm
- E – Mâchoire de reliure



3 CONSIGNES DE SÉCURITÉ IMPORTANTES:

- Veuillez lire attentivement les consignes de sécurité, les conseils du fabricant et le guide de l'utilisateur avant de faire fonctionner la machine.
- Le guide de l'utilisateur doit être facilement accessible à tout moment.
- La machine doit être gardée hors portée des enfants.
- Protégez la machine contre la poussière et l'humidité.
- La machine doit être placée sur une surface solide et plate.
- Ne mettez pas les doigts dans la fente à reliure lors du processus de reliure.  
Soyez prudent lorsque vous déplacez l'appareil. Les éléments peuvent être éjectés de la cachette !
- Faites attention aux bords poivés de la cale de déreliure.
- La machine ne doit pas être utilisée à d'autres fins que celles qui sont précisées dans le guide de l'utilisateur.
- Il est nécessaire de vérifier et de s'assurer que la machine fonctionne proprement. En cas de dysfonctionnement, contactez le centre de dépannage.
- La machine ne doit pas être utilisée à l'extérieur. Elle doit être utilisée à une température ambiante supérieure à 8 C.
- La machine doit être utilisée conformément aux consignes de sécurité générales.
- Toute réparation doit être effectuée par le personnel agréé.
- Pendant le travail quand le canal se trouve dans la fente de reliure (3) on ne peut pas laisser le bras (1) dans la position basse (abaissée) parce que le levier peut rebondir spontanément à cause de la charge.

## 4 SYMBOLES UTILISÉS

SÉCURITÉ		Attention ! Risque d'écrasement et / ou de lésion.
----------	---	--

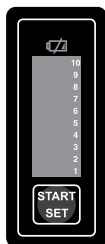
## 5 PRÉPARATION

Après avoir retiré l'appareil de son emballage, il faut fixer la monture (5) sur le plateau servant à délier (6) en utilisant les vis joints.

- Il faut serrer le bras (1) à l'appareil avec la clé Allen fournie.
- Deux inserts de reliure A et B et un coin à délier (10) se trouvent sur le paroi arrière de l'appareil. Le guidage Cover guide C est installé au-dessous de la fente de reliure.
- L'appareil magnétique qui adapte l'épaisseur au nombre des feuilles (7) peut être installé sur le boîtier de l'appareil. La forme des inserts fournis à l'appareil A et B et du guidage Cover guide est profilée afin que la documentation puisse être facilement insérée dans le canal. En plus, les inserts de reliure A et B réduisent la taille de la fente de reliure. Avant de relier, mettez un des inserts de reliure (A ou B) sur le plateau. Les côtés coupés des inserts doivent se trouver à l'intérieur de la fente (3). Le placement correct des inserts est indiqué sur le dessin avec la section transversale (sur la page avec la description de l'appareil).

## 6 INDICATEUR DE LA FORCE DE LA RELIURE

Il permet de contrôler la force de la borne du canal et il retient dans la mémoire la valeur de cette force ce qui permet de la répéter.

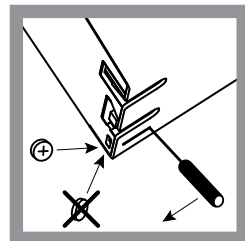



1. Il faut appuyer sur le bouton START / SET. L'indicateur montre la valeur programmée dernièrement et ensuite, il passe à la mode du mesurage (LED1 est allumée).
2. Pendant la reliure au fur et à mesure de l'augmentation de la force qui serre la canal, les diodes LED s'allument l'un après l'autre et le signal sonore informe que la valeur de la force programmée sera atteinte. Lorsque pendant quelques secondes, la reliure ne sera pas réalisée, l'indicateur commence à économiser l'énergie (la diode scintille). Pendant cette étape, on peut travailler (au moment d'une façon continue).
3. Lorsque'il faut reprogrammer l'indicateur (pendant le changement de la valeur de la force, le signal sonore sera généré), il faut retenir le bouton START / SET -> la diode indiquera les degrés suivants de l'échelle. Lorsqu'on atteint la valeur exigée, il faut lâcher ce bouton.
4. Après quelques minutes de la reliure dernière, l'indicateur passe en état "stand by" (l'indicateur et l'élément de mesurage sont mis hors circuit).

### Échange des batteries

L'indicateur est alimenté par la batterie lithium CR2032 mise derrière l'appareil. Le symbole rayé des batteries qui scintille au-dessus de l'échelle, informe sur le niveau de l'usure de la batterie. La fréquence plus grande de la pulsation indique que la batterie est plus faible.

1. Il faut changer la batterie usée en aide du tournevis étroit\*.
2. Il faut mettre la nouvelle batterie sous angle convenable.

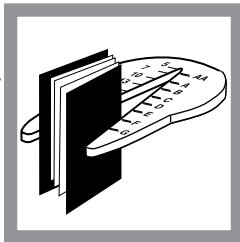


 \*Les batteries usées sont soumises à la collecte sélective des déchets et elles ne peuvent pas être mises avec d'autres déchets. L'information concernant les lieux de la collecte des batteries usées se trouvent dans la mairie locale de la ville ou de la communauté.



## 7 RELIURE METALBIND

1. À l'aide de l'appareil qui sélectionne l'épaisseur du canal (7), mesurez l'épaisseur du document à relier et sélectionnez la couverture convenable ou utilisez le tableau ci-dessous.



Taille des baguettes	Nombre de feuilles à relier
1,5	15
3	30
5	35
7	60
10	90
13	120
16	150
20	190
24	220
28	260
32	300

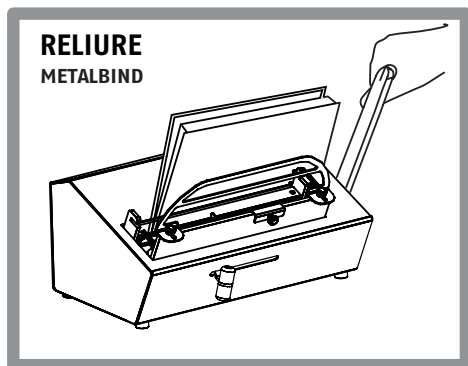
### Attention!

Dans le cas où la documentation est plus fine pour le canal donné, utilisez les bandes de remplissage (par exemple O-Filling Sticky disponibles dans l'offre d'OPUS) pour augmenter l'épaisseur des documents reliés. Pendant la reliure avec le canal de la dimension jusqu'à 16mm uniquement, placez l'insert de reliure B dans la fente de reliure A.

- Soulevez le bras (1) vers le haut.
- Déplacez la poignée de réglage de la mâchoire (2) au maximum à gauche.
- En fonction de l'insert de reliure utilisé (A ou B) la position de la monture (5) peut être réglée. Si dans la fente de reliure se trouve l'insert B plus large, il faut la déplacer au maximum loin de nous. Dans le cas de la reliure avec la monture plus étroite A, la monture (5) doit être déplacée au maximum vers nous.
- Mettez le canal entre les inserts. Si vous utilisez le canal au format A4, faites approcher le canal au maximum à gauche jusqu'au limiteur (8). Si vous utilisez le canal plus petit qu'A4, il faut utiliser le limiteur mobile (9). La position du limiteur mobile est indiquée sur l'échelle de l'insert (position = moitié de la longueur du canal).
- Abaissez le bras (1) vers le bas jusqu'à la poignée de réglage des mâchoires (2) se déplace à droite et ensuite, soulevez le bras (1) vers le haut.
- Alignez les feuilles et mettez-les entre les couvertures, assurez-vous que les feuilles sont bicentrées par rapport aux bords des couvertures.

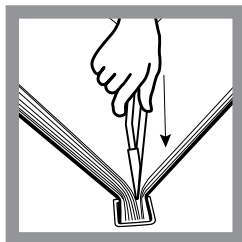
### ATTENTION! Il faut s'assurer que la couverture d'avant se trouve en face de vous!

- Préparez correctement les feuilles et les couvertures et mettez-les au canal situé dans la fente de reliure (3).
- Dans certains canaux se trouvent les limiteurs pour immobiliser les feuilles dans les canaux. Il faut les mettre entre ces limiteurs.



- Abaissez le bras (1) vers le bas. Si vous ne sentez pas la résistance du levier (1) ou l'indicateur de la force de reliure ne présente pas le niveau choisi, soulevez le levier vers le haut et abaissez-le encore une fois.
- Soulevez le bras (1). Déplacez à gauche la poignée (2) pour retirer la documentation reliée.

## 8 DÉ RELIURE METALBIND



Pour délier des couvertures, il faut enlever le limiteur mobile du plateau qui sert à délier. La poignée de réglage des mâchoires (2) doit être déplacée au maximum à gauche.

1. Pour délier la documentation déjà reliée dans le canal de 16mm, il faut mettre profondément le coin à délier dans le document quelques millimètres de la page arrière de la couverture. Le côté plat du coin doit être mis en direction de la couverture d'avant. Il faut utiliser l'insert supplémentaire à délier (11) pour les canaux 1,5mm, 3mm. L'insert à délier (11) doit être mis sur la canal (la fente plus étroite sur le canal 1,5mm plus large sur le canal 3mm).

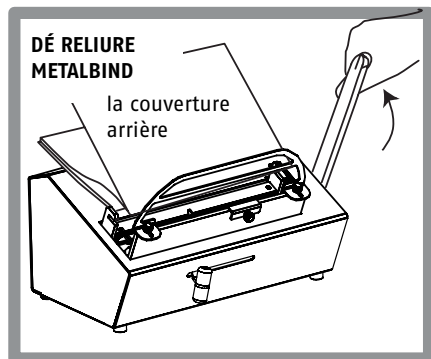
2. Pour délier la reliure de la dimension plus de 16mm, il faut :

- Placez soigneusement le document sur la machine (la couverture arrière doit se trouver en haut)
- Ouvrez la partie de documentation (au niveau des crochets (4)) pour mettre le coin de délier (10) dans la documentation et dans les crochets (4). Le côté plat du coin doit se trouver en face de la couverture arrière.

**ATTENTION! Pour délier la couverture de la dimension 28mm et 32mm avant de mettre le coin (10) dans les crochets, il faut enlever la monture (5) du plateau à délier (6).**



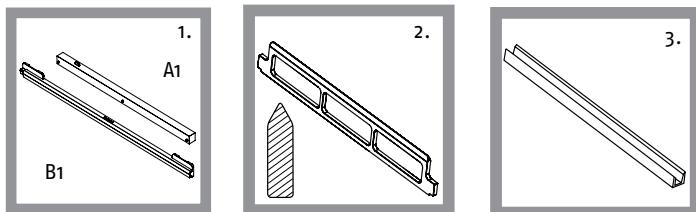
3. Poussez lentement le bras de l'appareil (1) vers le bas et ensuite, soulevez vers le haut et encore une fois poussez – le vers le bas. Il faut répéter cette action jusqu'au moment où la documentation sera déliée.
4. Soulevez le bras de l'appareil (1) vers le haut, déplacez la poignée (2) au maximum à gauche.
5. Enlevez le coin (10) des crochets servant à délier (4) et enlevez-le délicatement entre des feuilles.
6. Faites les changements prévus dans la documentation.
7. Pour la reliure, utilisez la même couverture (au maximum trois fois).



## 9 SYSTÈME C-BIND

Des accessoires qui permettent d'effectuer la reliure et enlever la reliure des couvertures du système C-BIND:

- selecteur de faille de la baguette (7)
- O•CB Pivot Inserts for Atlas 300 / MB 300, 2 barres de butée et reliure (A1et B1) (fig. 1)
- O•CB Debinding Tool for Atlas 300 / MB 300 / MBE 300 – cale de reliure (fig.2) et un outil pour AA couvertures (fig. 3)



Faille du canal	Quantité de feuilles pour reliure
AA 5 mm	15 - 40
A 10 mm	41 - 90
B 13 mm	91 - 120
C 16 mm	121 - 145
D 20 mm	146 - 185
E 24 mm	186 - 230
F 28 mm	231 - 265
G 32 mm	266 - 300

Le procès servant à relier et à délier les couvertures dans le système C-BIND est analogue au système de reliure METALBIND. À l'aide du dispositif qui choisit l'épaisseur des couvertures ou à l'aide du tableau (à gauche) mesurez l'épaisseur du fichier de feuilles à la reliure et sélectionnez la couverture appropriée.

**ATTENTION! Quand on délie les couvertures au format A4, il faut utiliser la plaquette spéciale (elle se trouve dans l'ensemble O.CB Debinding Tool for Atlas 300 / MB 300 / MBE 300) qu'il faut mettre sur le dos de la documentation.**

La documentation reliée doit avoir l'épaisseur au minimum 1,8mm (sans couverture). Dans le cas où la documentation est plus fine, utilisez les bandes de remplissage (par exemple O•Filling Sticky disponibles dans l'offre d'OPUS) pour augmenter l'épaisseur des documents reliés. Il faut mettre deux inserts de reliure A1 et B1 à la fente de la mâchoire lorsque la couverture a la dimension jusqu'à 16mm. Dans le cas où les couvertures dépassent 16mm, il faut mettre seulement l'insert B1 à la fente de la mâchoire. La position de la monture (5) peut être réglée et dépend du nombre des inserts utilisés pendant la reliure. Si dans la fente de reliure se trouve seulement l'insert B1 plus large, il faut déplacer la monture au maximum vers nous et dans le cas de la reliure avec les inserts A1 et B1, la monture (5) doit être déplacée au maximum loin de nous.

## 10 DONNÉES TECHNIQUES

- Capacité de reliure.....300 feuilles\*
- Poids net.....19 kg
- Poids brut.....19,5 kg
- Dimensions (L x H x P).....270 x 530 x 320 mm

\* Les essais ont été effectués avec du papier de 80 g/m<sup>2</sup>

OPUS Sp. z o.o. ● ul. Toruńska 8 ● 44 - 122 Gliwice ● www.opus.pl

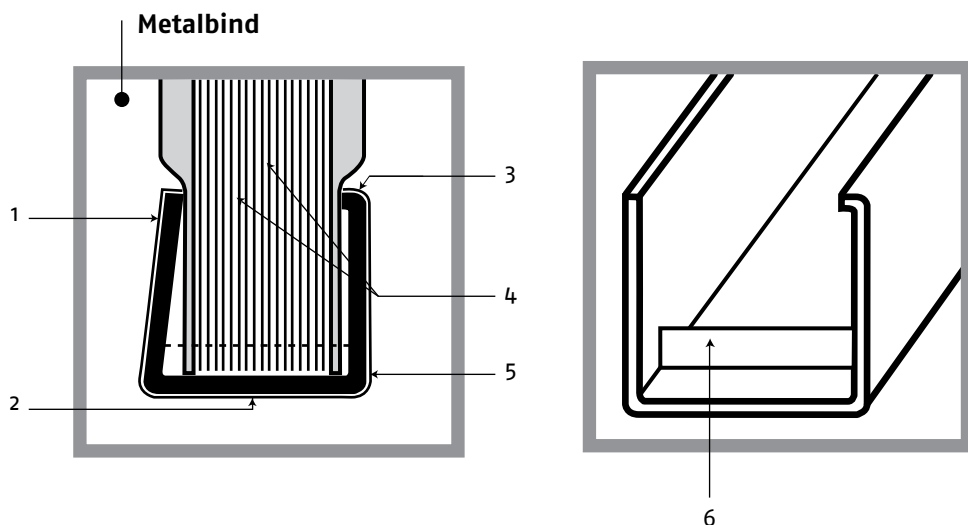
01.03.2021

## СОДЕРЖАНИЕ:

1	СИСТМА METALBIND	6	ИНДИКАТОР СИЛЫ ОБЖИМА
2	ОПИСАНИЕ УСТРОИСТВА	7	СШИВАНИЕ (METALBIND)
3	ТЕХНИКА БЕЗОПАСНОСТИ	8	РАСШИВАНИЕ (METALBIND)
4	ПРИМЕНЯЕМЫЕ СИМВОЛЫ (ПИКТОГРАММЫ)	9	СИСТЕМА C-BIND
5	ПОДГОТОВКА УСТРОИСТВА К РАБОТЕ	10	ТЕХНИЧЕСКИЕ ХАРАКТЕРИСТИКИ

### 1 Система METALBIND **Metalbind®**

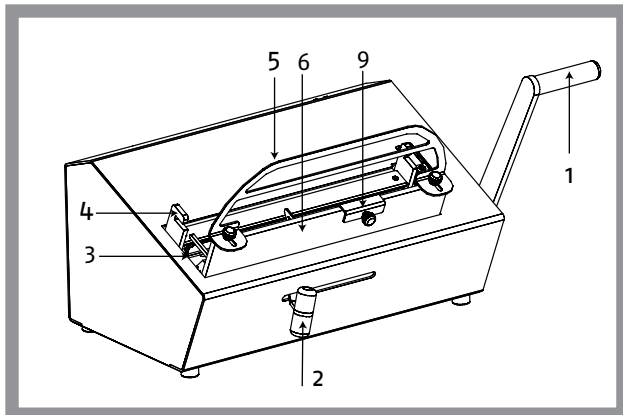
Переплетное устройство MB 300 предназначено для сшивания документов с использованием обложек и каналов системы METALBIND. Сшивание основано на принципе сжатия стопы листов с обложками с помощью металлического канала.



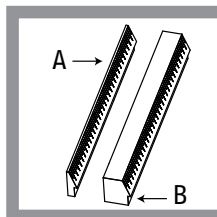
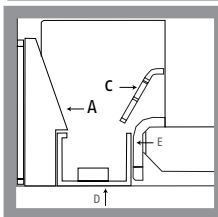
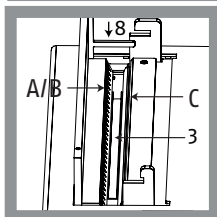
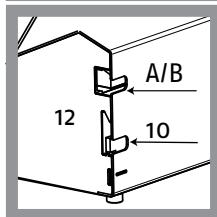
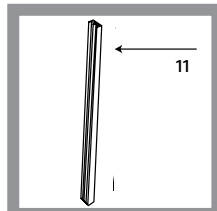
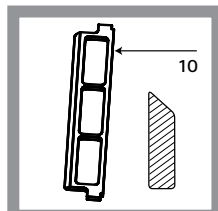
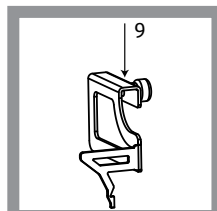
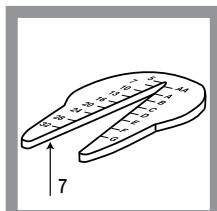
Самая надежная система переплета, поскольку обложки и листы скреплены вместе с помощью металлического канала.

1. Обратная сторона канала для удерживания обложек и листов документации
2. Канал оклеен эстетичным покрытием
3. Специальная форма канала обеспечивает идеальный вид переплета
4. Листы не повреждаются
5. Передняя стенка никогда не деформируется
6. Специальные ограничители обеспечивают центрирование листов внутри канала и их фиксацию в этом месте

## 2 ОПИСАНИЕ УСТРОЙСТВА



- 1 – Рычаг устройства
- 2 – Регулятор зазора губок
- 3 – Сшивной зазор
- 4 - Захваты
- 5 - Рукоятка
- 6 – Расшивная планка
- 7 – Устройство установки размера канала/обложки
- 8 - Ограничитель
- 9 – Подвижный ограничитель
- 10 – Расшивной клин
- 11 – Вкладыш для расшива каналов 1,5 мм - 3 мм
- 12 – Выемки для сшивных вкладышей А/В и расшивной клин
- А – Узкий сшивной вкладыш
- В – Широкий сшивной вкладыш
- С - Направляющая Cover guide
- Д - Канал 1,5 мм - 32 мм
- Е – Сшивная губка



## 3 ТЕХНИКА БЕЗОПАСНОСТИ:

- Перед началом работы следует ознакомиться с правилами техники безопасности, рекомендациями производителя и инструкцией по эксплуатации. Эту инструкцию необходимо сохранять и использовать при возникновении вопросов, возникающих при работе с устройством.
- Устройство необходимо оберегать от воздействия влаги и пыли.
- Необходимо ограничить доступ детей к устройству.
- Устройство необходимо установить на устойчивой поверхности.
- В процессе обжима не помещать руки в рабочую щель!
- Учитывая вес устройства необходимо соблюдать осторожность при его перемещении.
- Устройство переносить очень осторожно – Элементы могут выпадать из камеры.
- Опасайтесь получения травм от острого края клина для расшивания.
- Недопустимо использование устройства не по прямому назначению.
- Необходимо контролировать исправность устройства. В случае возникновения каких-либо неисправностей следует связаться со службой сервисной поддержки.
- Устройство предназначено
- Устройство всегда следует эксплуатировать, руководствуясь общими принципами техники безопасности.
- Выполнять ремонт устройства может только лицо, уполномоченное на это.
- Во время работы, когда канал находится в сшивном зазоре (3), не оставляйте рычаг (1) в нижнем положении (опущеном), поскольку рычаг под нагрузкой может самопроизвольно отскочить.

## 4 ПРИМЕНЯЕМЫЕ СИМВОЛЫ (ПИКТОГРАММЫ)

БЕЗОПАСНОСТЬ



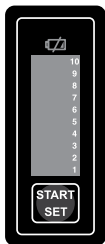
Внимание! Опасность прижатия и/или искалечения.

## 5 ПОДГОТОВКА УСТРОЙСТВА К РАБОТЕ

- По извлечении из упаковки, следует установить рукоять (5) на расшивной планке (6) при помощи прилагаемых болтов.
- Приложенным гаечным ключом с внутренним шестигранником привинтить рычаг (1) к устройству, затянуть до отказа.
- Два сшивных вкладыша А и В, а также, расшивной клин (10), находятся в задней части корпуса машины. Направляющая Cover guide С смонтирована над сшивной губкой.
- Магнитное устройство подбора толщины канала до количества страниц (7) можно укрепить на корпусе устройства. Форма вкладышей для устройств А и В, а также, направляющая Cover guide, профилированы таким образом, чтобы облегчить вложение документации в канал. Дополнительные сшивные вкладыши А и В уменьшают ширину сшивного зазора. Перед началом процесса переплетения один из сшивных вкладышей (А или В) следует поместить на расшивной планке. Скошенные стороны вкладышей должны быть направлены вовнутрь зазора (3). Правильное положение вкладышей показано на рисунке вместе с поперечным разрезом (на странице с описанием устройства).

## 6 ИНДИКАТОР СИЛЫ ОБЖИМА

Данное устройство оснащено индикатором силы обжима переплёт, который даёт возможность контролировать силу обжима канала и также запоминать величину этой силы для использования при последующих сшиваниях.



1. Нажмите кнопку START/SET. Загоревшийся светодиод покажет последнее запрограммированное значение силы обжима, а затем перейдет в режим измерения (загорается LED1).
2. В процессе сшивания по мере увеличения силы обжима канала поочередно загораются светодиоды LED, а звуковой сигнал информирует о достижении запрограммированной силы обжима.
3. Если в течение нескольких секунд не будет выполнен обжим канала, индикатор перейдет в режим экономии энергии (мигающий). В этом режиме можно работать (в момент возникновения силы обжима светодиод вновь перейдет в режим постоянного свечения).
4. При необходимости изменить запрограммированное усилие обжима, при котором будет подан звуковой сигнал, удерживайте нажатой кнопку START/SET. При этом светодиоды поочередно будут указывать

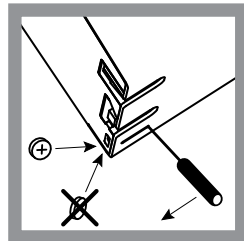
на шкале достигнутый уровень усилия, При достижении необходимого уровня отпустите кнопку.

5. После нескольких минут бездействия устройства индикатор переходит в режим ожидания „stand by”, при этом светодиоды гаснут и функция измерения отключается.

### Замена батареи

Индикатор питается от литиевой батареи CR2032, расположенной в задней части устройства. Мигающий символ перечеркнутой батареи свидетельствует о разряде батареи. Чем выше частота мигания, тем больше разряд батареи.

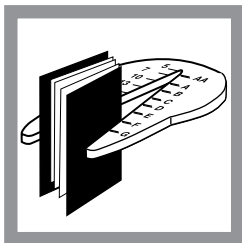
1. Извлеките использованную батарею, используя узкую отвертку\*.



\* Использованные батареи подлежат селективному сбору и утилизации и не могут быть помещены вместе с иными отходами.

## 7 СШИВАНИЕ METALBIND

1. При помощи прибора установки ширины канала (7) замерьте толщину пачки страниц, предназначенных для переплетения, и выберите соответствующую обложку, или воспользуйтесь нижеприведенной таблицей.



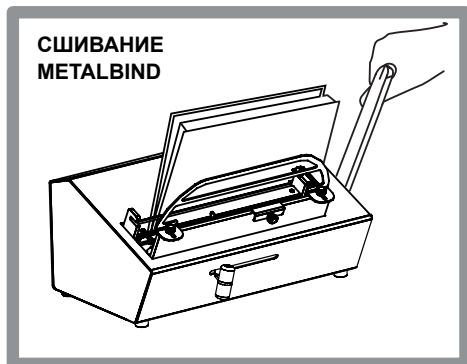
Размер канала	Количество листов
1,5	15
3	30
5	35
7	60
10	90
13	120
16	150
20	190
24	220
28	260
32	300

### Внимание!

Если пачка документации слишком тонкая для выбранного канала, воспользуйтесь уплотняющими полосками (например, O-Filling Sticky, доступными в предложении OPUS) так, чтобы увеличить толщину документов. При переплетении каналами размером до 16 мм включительно, перед началом переплетения вложите сшивной вкладыш В в сшивной зазор (3). При использовании канала шире, чем 16 мм, перед началом переплетения следует вложить в сшивной зазор (3) сшивающую вкладку А.

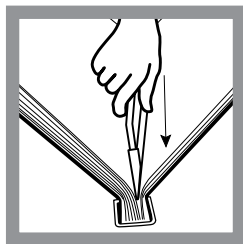
- Установите рычаг (1) устройства в максимально верхнем положении.
- Передвиньте регулятор зазора губок (2) в максимально верхнее положение.
- В зависимости от того, какой сшивной вкладыш (А или В) используется во время переплетения, положение рукояти (5) можно соответственно регулировать. Если в сшивном зазоре находится более широкий вкладыш В, рукоять следует передвинуть максимально от себя, в случае переплетения с применением более узкого вкладыша А, рукоять (5) должна быть передвинута максимально к себе.
- Вложите канал между вкладышами. Если вы используете канал в формате А4, передвиньте канал максимально влево до ограничителя (8). Применяя канал меньшего формата, чем А4, следет применить передвижной ограничитель (9). Положения передвижного ограничителя мы определяем при помощи шкалы на вкладыше (положение – половина длины канала).
- Опустите рычаг (1) вниз, до тех пор, пока регулятор зазора губок (2) начнет передвигаться вправо, и далее, установить рычаг (1) в верхнем положении.
- Вложить выровненную пачку листов между обложками: обратить внимание на центровку страниц относительно краев обложек.

**Внимание! Убедиться, что лицевая обложка установлена по направлению к вам!**



- Подготовленные соответствующим образом страницы и обложки вложить в канал, находящийся в сшивном зазоре (3).
- В некоторых каналах находятся ограничители, дающие бумаге возможность перемещения вдоль канала. В этом случае, следует вложить пачку бумаги между этими ограничителями.
- Установить рычаг (1) в нижнем положении. Если не чувствуется сопротивления рычага (1), или динамометр силы переплетения не показывает выбранного уровня, рычаг снова поднять и опустить.
- Поднять рычаг (1). Рукоять (2) передвинуть влево так, чтобы можно было извлечь переплетенную документацию.

## 8 РАСШИВАНИЕ METALBIND



Для расшивки обложек следует снять подвижной ограничитель с расшивной планки. Регулятор ширины зазора губок (2) следует передвинуть максимально влево.

1. Для расшивки документации, переплетенной в канале до 16 мм включительно, следует, отступив несколько миллиметров от тыльной стороны обложки, вложить клин для расшивки как можно глубже. Плоская сторона клина должна быть обращена к титульной стороне обложки.

Для каналов 1, 5мм; 3 мм, применить дополнительную расшивной вкладыш (11). Расшивной вкладыш (11) наложить на

канал (узкой стороной на канал 1,5 мм, широкой – на канал 3 мм).

2. Для расплетения обложки шире 16 мм:

- Положить документы на машину плоско, тыльной стороной обложки вверх.
- Открыть часть документации (на высоте зажимов (4) так, чтобы можно было ввести расшивной клин (10) одновременно в документацию и зажимы (4). Плоская сторона клина должна быть направлена к титульной обложке.

**ВНИМАНИЕ!** При расшивке обложки размером 28 мм и 32 мм перед вводом клина (10) в зажимы, следует снять рукоять (5) с расшивной планки (6).



3. Медленным движением установить рычаг сшивного устройства (1) в нижнем положении, затем в верхнем и снова в нижнем. Повторять до полного завершения расшивки.

4. Рычаг установки (1) установить в верхнем положении, рукоять (2) – в крайнем левом.
5. Снять клин (10) с расшивных зажимов (4), деликатно извлечь его, пропустив между страницами.
6. Произвести в документации запланированные изменения.
7. Одну и ту же обложку можно применять для нового переплета максимально трижды.

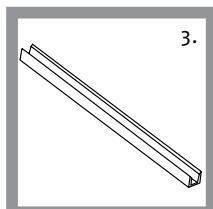
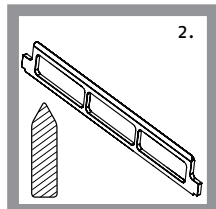
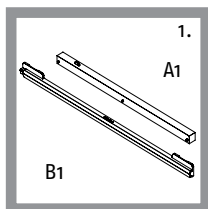




9 Система C-BIND

Аксессуары, позволяющие сшивать и расшивать переплет системы CHANNELBIND:

- приспособление для подбора размера обложки (7)
- O•CB Pivot Inserts for Atlas 300 / MB 300, 2 сшивных вкладыша (A1 и B1) (Рисунок 1)
- O•CB Debinding Tool for Atlas 300 / MB 300 / MBE 300 - клин для расшивания (Рисунок 2) и инструмент для AA крышек (Рисунок 3)



Размер канала	Количество листов
AA 5 mm	15 - 40
A 10 mm	41 - 90
B 13 mm	91 - 120
C 16 mm	121 - 145
D 20 mm	146 - 185
E 24 mm	186 - 230
F 28 mm	231 - 265
G 32 mm	266 - 300

Сшивка и расшивка системы C-BIND производится аналогично системе METALBIND, однако:

При помощи прибора установки толщины обложка или таблицы (слева), измерить толщину предназначенной для переплетения пачки бумаги и выбрать соответствующую обложку.

**ВНИМАНИЕ! В случае расшивки обложек в размере AA, применить специальную накладку (находится в поставке O.CB Debinding Tool for Atlas 300 / MB 300 / MBE 300), которую следует установить на сгибе переплетенной документации.**

Переплетаемая документация должна иметь толщину, как минимум, 1,8 мм (без обложки). Если документация тоньше, обязательно применение компенсирующих полосок (например, O•Filling Sticky в предложении OPUS), так, чтобы увеличить толщину документов. Применяя обложку размером до 16 мм (C) включительно, следует перед началом переплетения вложить оба сшивных вкладыша A1 и B1 в сшивной зазор, а при обложке более 6 мм, вкаладывать только вкладыш B1. В зависимости от количества вложенных во время переплетения вкладышей, положение рычага (5) может соответствующим образом регулироваться. Если в сшивном зазоре находится только вкладыш B1, рычаг установить максимально близко по направлению к себе, в случае переплетения с применением обоих вкладышей A1 и B1, рукоять (5) установить в крайнее от себя положение.

10 ТЕХНИЧЕСКИЕ ХАРАКТЕРИСТИКИ

- Макс. количество листов:.....300\*
- Масса нетто:.....19,0 кг
- Масса брутто:.....19,5 кг
- Размеры (В x Ш x Г):.....270 x 530 x 320 мм

\* тестировалась на бумаге 80 г/м<sup>2</sup>

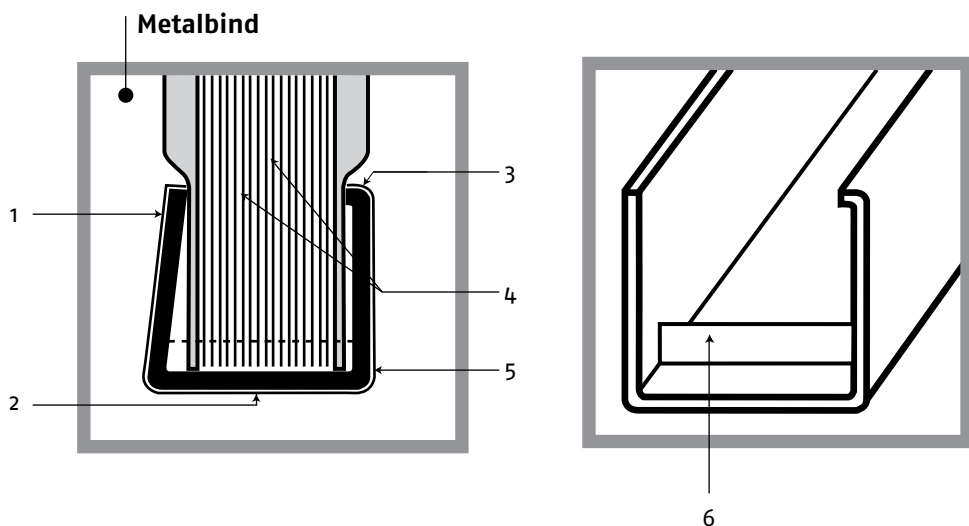
## Spis treści:

1	SYSTEM METALBIND	6	WSKAŹNIK SIŁY BINDOWANIA
2	OPIS URZĄDZENIA	7	BINDOWANIE (METALBIND)
3	ZASADY BEZPIECZEŃSTWA	8	DEBINDOWANIE (METALBIND)
4	ZASTOSOWANE SYMBOLE	9	C-BIND SYSTEM
5	PRZYGOTOWANIE URZĄDZENIA DO PRACY	10	DANE TECHNICZNE

### 1 METALBIND SYSTEM

**Metalbind®**

Urządzenie bindujące MB 300 jest przeznaczone do oprawiania dokumentacji (bindowania) przy użyciu okładek i kanałów wykonanych w systemie Metalbind. Bindowanie polega na zaciskaniu pliku kartek wraz z okładkami od zewnątrz przez metalowy kanał.



Okładki oraz kartki są przytrzymywane przez kanał, co czyni METALBIND najtrwalszym systemem bindowania.

1 Tylna ściana kanału jest pochylona, aby przytrzymywać okładki i kartki dokumentacji.

2 Kanał jest wykończony elegancką okleiną.

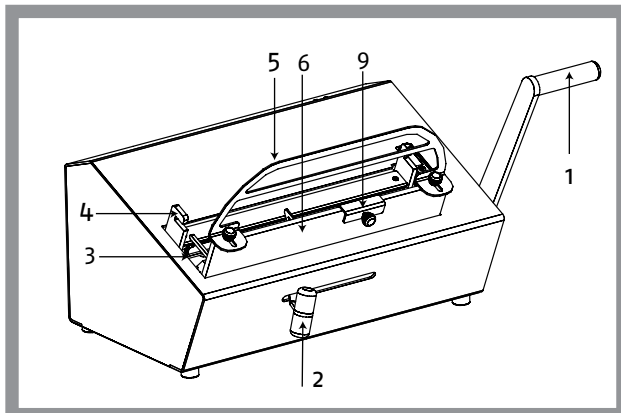
3 Specjalny kształt kanału zapewnia perfekcyjny wygląd dokumentacji.

4 Strony nie ulegają uszkodzeniu.

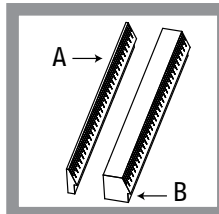
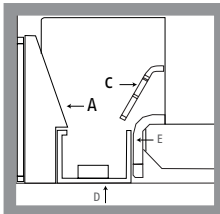
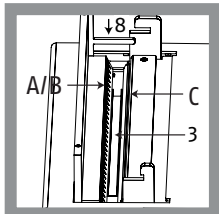
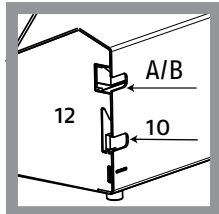
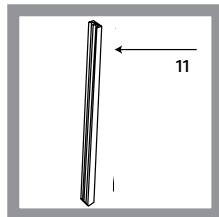
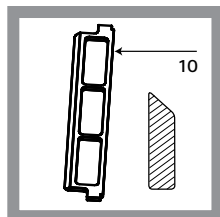
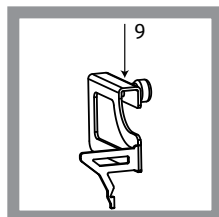
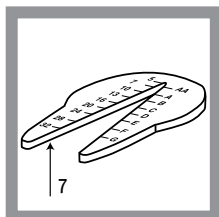
5 Przednia ściana nigdy nie ulega deformacji.

6 Specjalne ograniczniki ułatwiają dokładne wycentrowanie dokumentów wraz z okładkami, jak również uniemożliwiają przemieszczanie się stron dokumentacji wzdłuż kanału.

## 2 OPIS URZĄDZENIA




- 1 – Ramię urządzenia
- 2 – Uchwyt regulujący rozwarcie szczęk
- 3 – Szczelina bindująca
- 4 – Zaczepy
- 5 – Pałak
- 6 – Płyta debindująca
- 7 – Przyrząd doboru rozmiaru kanału/okładki
- 8 – Ogranicznik
- 9 – Ruchomy ogranicznik
- 10 – Klin debindujący
- 11 – Wkładka do debindowania kanałów 1,5 mm – 3 mm
- 12 – Wnęki na wkładki bindujące A/B oraz klin debindujący
- A – Wąska wkładka bindująca
- B – Szeroka wkładka bindująca
- C – Prowadnica Cover guide
- D – Kanał 1,5 mm – 32 mm
- E – Szczeka bindująca



## 3 ZASADY BEZPIECZEŃSTWA

- Przed rozpoczęciem pracy z urządzeniem należy zapoznać się z zasadami bezpieczeństwa, zaleceniami producenta i instrukcją obsługi. Instrukcję tę należy zachować i korzystać z niej w przypadku jakichkolwiek wątpliwości dotyczących obsługi urządzenia.
- Urządzenie należy chronić przed wilgocią i kurzem.
- Urządzenie należy trzymać poza zasięgiem dzieci.
- Urządzenie należy ustawić na stabilnej powierzchni o odpowiedniej wytrzymałości.
- W trakcie zaciskania nie wkładać rąk do szczeliny bindującej!
- Zachować ostrożność przy przenoszeniu urządzenia – możliwość wysunięcia się elementów ze schowka!
- Należy uważać na ostre krawędzie klina do rozbindowywania.
- Nie wolno używać urządzenia do innych celów niż określone w instrukcji obsługi.
- Należy kontrolować sprawność urządzenia. W przypadku zauważenia jakichkolwiek nieprawidłowości w pracy, należy skontaktować się z serwisem.
- Urządzenie jest przeznaczone wyłącznie do pracy w pomieszczeniach zamkniętych.
- Urządzenie należy obsługiwać zawsze zgodnie z ogólnymi zasadami BHP.
- Wszelkich napraw urządzenia może dokonywać jedynie uprawniona osoba.
- Podczas pracy, gdy kanał znajduje się w szczelinie bindującej (3) nie pozostawiaj ramienia (1) w pozycji dolnej (opuszczonej), gdyż ramię pod obciążeniem może samoistnie odskoczyć.

## 4 ZASTOSOWANE SYMBOLE

<b>BEZPIECZEŃSTWO</b>		Uwaga! Ryzyko przygniecenia i/lub skaleczenia.
-----------------------	---	--

## 5 PRZYGOTOWANIE URZĄDZENIA DO PRACY

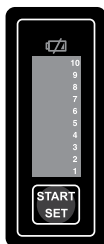
Po wyjęciu urządzenia z opakowania należy zamocować pałąk (5) na płycie debindującej (6) dotychczasowymi śrubami.

- Załączonym kluczem imbusowym dokładnie przykręcić ramię (1) do urządzenia.
- Dwie wkładki bindujące A i B oraz klin debindujący (10) znajdują się we wnękach w tylnej części obudowy maszyny. Prowadnica Cover guide C zamontowana jest nad szczęką bindującą.
- Magnetyczny przyrząd doboru grubości kanału do ilości kartek (7) można zamocować na obudowie urządzenia.

Kształt wkładek dotychczasowych do urządzenia A i B oraz prowadnicy Cover guide jest wyprofilowany w taki sposób, aby ułatwić wkładanie dokumentacji do kanału. Dodatkowo wkładki bindujące A i B redukują wielkość szczeliny bindującej. Przed przystąpieniem do bindowania jedną z wkładek bindujących (A lub B) należy umieścić przy płycie debindującej. Ścięte boki wkładek powinny być skierowane do wnętrza szczeliny (3). Prawidłowe ułożenie wkładek pokazuje rysunek wraz z przekrojem poprzecznym (na stronie z opisem urządzenia).

## 6 WSKAŹNIK BINDOWANIA

Umożliwia kontrolę siły zacisku kanału oraz zapamiętuje wartość tej siły w celu uzyskania jej powtarzalności.



1. Naciśnij START/SET. Wskaźnik pokaże ostatnio zaprogramowaną wartość, a następnie przejdzie do trybu pomiarowego (świeci LED1).
2. W trakcie bindowania, w miarę wzrostu siły zaciskającej kanał, zapalają się kolejne diody LED, a sygnał dźwiękowy poinformuje, kiedy zaprogramowana wartość siły zostanie osiągnięta.
3. Jeśli przez kilka sekund nie zostanie wykonane bindowanie, wskaźnik przechodzi w stan oszczędzania energii (migająca dioda). W tym czasie można pracować (w chwili wystąpienia siły zaciskającej kanał, diody zaczynają ponownie świecić w trybie ciągłym).
4. Jeśli chcesz przeprogramować wskaźnik (zmienić wartość siły, przy której zostanie wygenerowany sygnał dźwiękowy), przytrzymaj START/SET, diody

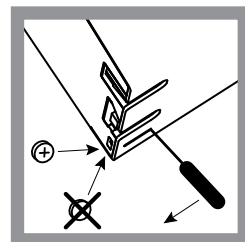
wskazywać będą kolejne stopnie na skali. Gdy osiągniesz pożądaną wartość, zwolnij przycisk.

5. Po kilkunastu minutach od ostatniego bindowania wskaźnik przechodzi w stan „stand by” (wyłącza się wskaźnik i element pomiarowy).

### Wymiana baterii

Wskaźnik zasilany jest baterią litową CR2032 umiejscowioną w tylnej części urządzenia. Migający nad skalą przekreślony symbol baterii wskazuje na jej zużycie. Im większa częstotliwość pulsowania, tym bateria jest słabsza.

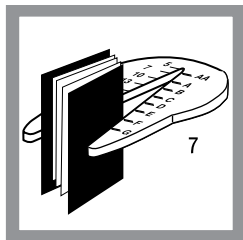
1. Zużyłą baterię wymień przy pomocy wąskiego śrubokręta\*.
2. Pod odpowiednim kątem wsuń nową baterię.



\* Zużyte baterie podlegają selektywnej zbiórce i nie mogą być umieszczone razem z innymi odpadami. Informacje o miejscach zbiórki zużytych baterii można uzyskać w lokalnym urzędzie miasta lub gminy.

## 7 BINDOWANIE METALBIND

1. Przy pomocy przyrządu doboru grubości kanału (7) zmierz grubość przeznaczonego do bindowania pliku kartek i wybierz odpowiednią okładkę lub skorzystaj z poniższej tabeli.



Rozmiar kanału	Ilość oprawianych kartek			
	T/k/T	T/k/P	M/k/S	B/k/B
1,5	-	-	1-15	1-15
3	-	-	15-30	15-30
5	18-31	18-33	18-34	18-38
7	32-60	34-63	35-63	39-67
10	61-89	64-92	64-92	68-97
13	90-118	93-121	93-121	98-126
16	119-148	122-150	122-150	127-155
20	149-186	151-189	151-189	156-194
24	187-225	190-228	190-228	195-233
28	226-264	229-266	229-267	234-271
32	265-303	267-305	268-308	272-310

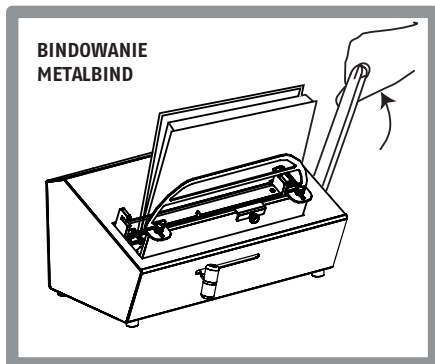
T/k/T – twarda okładka / plik kartek / twarda okładka  
T/k/P – twarda okładka / plik kartek / przezroczysta okładka

M/k/M – miękka okładka / plik kartek / miękka okładka  
B/k/B – plik kartek zbindowany jedynie za pomocą kanału

### Uwaga!

Jeżeli dokumentacja jest za cienka do wybranego kanału użyj pasków wypełniających (np. O-Filling Sticky dostępnych w ofercie OPUS) tak, aby zwiększyć grubość oprawianych dokumentów. Przy bindowaniu kanałami o rozmiarze do 16 mm włącznie, przed rozpoczęciem bindowania włóż wkładkę bindującą B do szczeliny bindującej (3). Przy użyciu kanału o rozmiarze większym niż 16 mm, przed rozpoczęciem bindowania należy włożyć do szczeliny bindującej (3) wkładkę bindującą A.

2. Podnieś ramię urządzenia (1) maksymalnie do góry.
3. Przesuń uchwyt regulujący rozwarcie szczęk (2) maksymalnie w lewo.
4. W zależności od tego, która wkładka bindująca (A czy B) jest używana podczas bindowania, położenie pałąka (5) może być odpowiednio regulowane. Jeśli w szczelinie bindującej znajduje się szersza wkładka B, pałąk należy przesunąć maksymalnie od siebie, w przypadku bindowania z użyciem węższej wkładki A pałąk (5) powinien zostać przesunięty maksymalnie do siebie.
5. Pomiędzy wkładki włóż kanał. Jeśli używasz kanału w formacie A4, dosuń kanał maksymalnie w lewo do ogranicznika (8). Używając kanału mniejszego niż A4 należy zastosować ogranicznik ruchomy (9). Pozycję ogranicznika ruchomego określamy przy pomocy podziałki na wkładce (pozycja = połowa długości kanału).
6. Opuść ramię (1) w dół, aż uchwyt regulujący rozwarcie szczęk (2) zacznie się przesuwać w prawo, a następnie podnieś ramię (1) do góry.



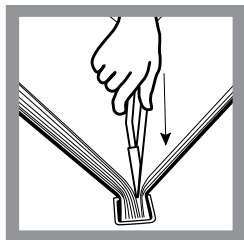
7. Wyrównany plik kartek włóż między okładki: zwróć uwagę, aby kartki były wycentrowane względem brzegów okładek.

**UWAGA! Upewnij się, że przednia okładka znajduje się przodem do Ciebie!**

8. Odpowiednio przygotowane kartki i okładki włóż do kanału znajdującego się w szczelinie bindującej (3).
  - W niektórych kanałach znajdują się ograniczniki, które uniemożliwiają przemieszczanie się papieru wzdłuż kanału. W tym przypadku należy włożyć plik kartek pomiędzy te ograniczniki.

9. Opuść ramię (1) w dół. Jeżeli nie czujesz dużego oporu dźwignij (1) lub wskaźnik siły bindowania nie wskazuje wybranego poziomu, podnieś ją do góry i opuść ponownie.
10. Podnieś ramię (1). Uchwyt (2) przesun w lewo tak, aby można było wyjąć zbindowaną dokumentację.

## 8 DEBINDOWANIE METALBIND



Do debindowania okładek należy zdjąć ogranicznik ruchomy z płyty debindowującej. Uchwyt regulujący rozwarście szczęk (2) należy przesunąć maksymalnie w lewo.

1. Aby rozbindować dokumentację oprawioną w kanał o rozmiarze do 16 mm włącznie należy kilka milimetrów od tylnej strony okładki włożyć klin do debindowania dokumentu tak głęboko, jak to możliwe. Płaska strona klina musi być zwrócona w stronę przedniej okładki. Dla kanałów 1,5mm; 3mm użyj dodatkowej wkładki debindowującej (11). Wkładkę debindowującą (11) nałóż na kanał (węższą szczeliną na kanał 1,5mm; szerszą na kanał 3mm)

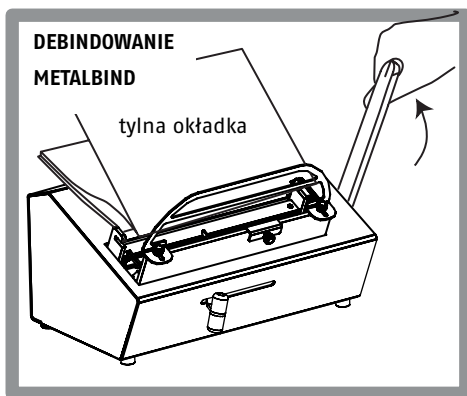
2. Aby rozbindować oprawę o większym, niż 16 mm, rozmiarze:

- Położyć dokumenty płasko na maszynie (tylna okładka powinna znajdować się na górze)
- Otworzyć część dokumentacji na wysokości zaczepów (4) tak, aby możliwe było włożenie klina debindowującego (10) jednocześnie w dokumentację i w zaczepy (4). Płaska strona klina musi być zwrócona w stronę przedniej okładki.



**UWAGA!** Przy debindowaniu okładki o rozmiarze 28 mm i 32 mm przed wsunięciem klina (10) w zaczepy należy zdjąć pałąk (5) z płyty debindowującej (6).

3. Powoli popchnij ramię bindownicy (1) w dół, następnie podnieś do góry i ponownie popchnij w dół. Powtarzaj czynność, aż dokumentacja zostanie zdebindowana.



4. Ramię urządzenia (1) podnieś do góry, uchwyt (2) przesun maksymalnie w lewo.

5. Zdejmij klin (10) z zaczepów do rozbindowania (4), delikatnie wyjmij go spomiędzy kartek.

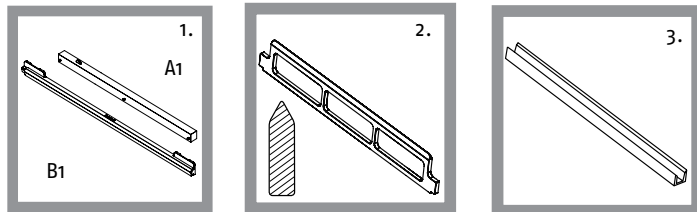
6. Dokonaj zaplanowanych zmian w dokumentacji.

7. Do ponownej oprawy możesz użyć tej samej okładki (maksymalnie trzy razy).

## 9 C-BIND SYSTEM

Akcesoria umożliwiające bindowanie i debindowanie okładek systemu C-BIND:

- przyrząd doboru grubości okładki (7)
- O.CB Pivot Inserts for Atlas 300 / MB 300, to wkładki bindujące (A1 i B1) (rys. 1)
- O.CB Debinding Tool for Atlas 300 / MB 300 / MBE 300 – klin debindujący (rys. 2) oraz narzędzie do debindowania okładek AA (rys. 3)



Rozmiar kanału	Ilość oprawianych kartek
AA 5 mm	15 – 40
A 10 mm	41 – 90
B 13 mm	91 – 120
C 16 mm	121 – 145
D 20 mm	146 – 185
E 24 mm	186 – 230
F 28 mm	231 – 265
G 32 mm	266 – 300

Bindowanie i debindowanie okładek systemu C-BIND odbywa się analogicznie do bindowania systemem METALBIND, jednakże:

Przy pomocy przyrządu doboru grubości okładki lub tabeli (po lewej) zmierz grubość przeznaczonego do bindowania pliku kartek i wybierz odpowiednią okładkę.

**UWAGA! W przypadku debindowania okładek w rozmiarze AA zastosuj specjalną nakładkę (znajdującą się w zestawie O.CB Debinding Tool for Atlas 300 / MB 300 / MBE 300), którą należy włożyć na grzbiet oprawionej dokumentacji.**

Oprawiana dokumentacja musi mieć grubość co najmniej 1,8 mm (bez okładki). Jeśli dokumentacja jest cieńsza, koniecznie użyj pasków wypełniających (np. O-Filling Sticky dostępnych w ofercie OPUS), tak aby zwiększyć grubość oprawianych dokumentów. Przy użyciu okładki o rozmiarze do 16 mm (C) włącznie, przed rozpoczęciem bindowania należy włożyć obydwie wkładki bindujące A1 i B1 do szczeliny bindującej, natomiast używając okładek o rozmiarze większym niż 16 mm do szczeliny bindującej należy włożyć tylko wkładkę B1. W zależności od ilości używanych podczas bindowania wkładek, położenie pałąka (5) może być odpowiednio regulowane. Jeśli w szczelinie bindującej znajduje się tylko wkładka B1, pałąk należy przesunąć maksymalnie do siebie, w przypadku bindowania z użyciem obydwu wkładek A1 i B1 pałąk (5) powinien zostać przesunięty maksymalnie od siebie.

## 10 DANE TECHNICZNE

- Maksymalna ilość oprawianych kartek:.....300\*
- Waga netto:.....19 kg
- Waga brutto:.....19,5 kg
- Wymiary (W x S x G):.....270 x 530 x 320 mm

\*próby wykonano na papierze o gramaturze 80 g/m<sup>2</sup>

OPUS Sp. z o.o. ● ul. Toruńska 8 ● 44 – 122 Gliwice ● www.opus.pl

01.03.2021

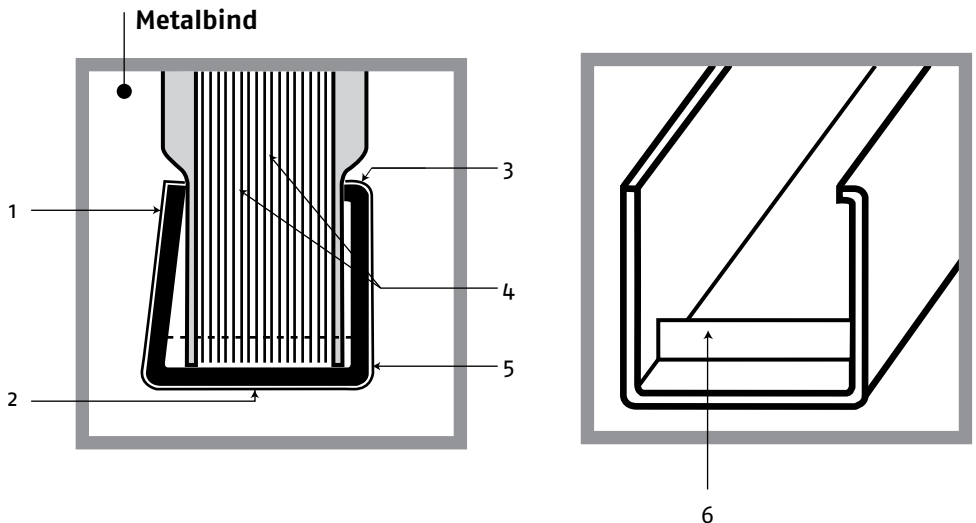
# Índice de materias:

1	SISTEMA METALBIND	6	INDICADOR DE FUERZA DE ENCUADERNACIÓN
2	DESCRIPCIÓN DE LA MÁQUINA	7	ENCUADERNACIÓN (METALBIND)DESENCUADERNACIÓN
3	PRINCIPIOS DE SEGURIDAD	8	(METALBIND)
4	SIMBIOLOGÍA APLICADA	9	SISTEMA C-BIND
5	PREPARACIÓN DE LA MÁQUINA PARA EL TRABAJO	10	DATOS TÉCNICOS

## 1 SISTEMA METALBIND



La máquina de encuadernación MB 300 está prevista para encuadernar la documentación con la utilización de tapas y canaletas realizadas conforme al sistema Metalbind. La encuadernación consiste en apretar una pila de hojas con las tapas por el exterior con un canaleta metálica.

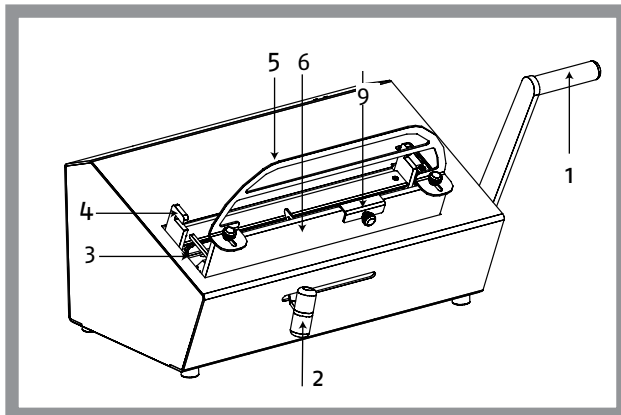


Es el sistema más duradero de encuadernación porque las tapas y las hojas están sujetadas por la canaleta.

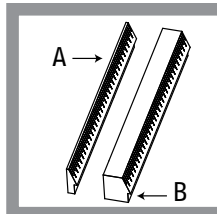
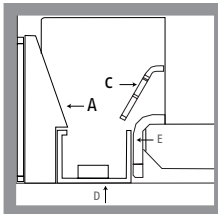
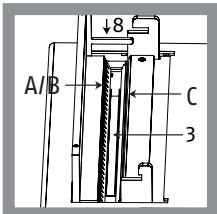
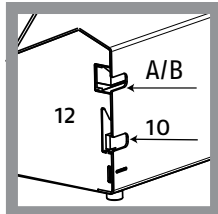
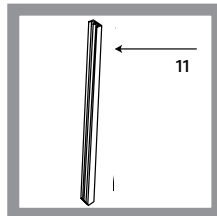
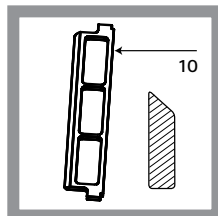
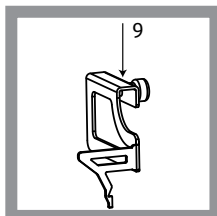
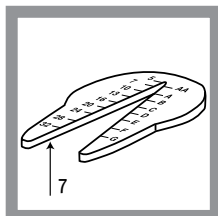
- 1 - La pared de detrás de la canaleta está inclinada para mantener las tapas y las hojas de la documentación en su sitio
- 2 - La canaleta es acabada con chapa elegante
- 3 - La forma especial de la canaleta asegura el aspecto perfecto de la documentación
- 4 - Las hojas no se deterioran
- 5 - La pared delantera nunca se deforma
- 6 - Unos limitadores especiales facilitan el centrado con precisión de la documentación con las tapas así como impiden el desplazamiento de hojas de la documentación a lo largo de la canaleta



## 2 DESCRIPCIÓN DE LA MÁQUINA



1. Brazo del dispositivo
2. Mango regulador de las mordazas
3. Ranura encuadernadora
4. Gancho
5. Aro metálico
6. Placa desencuadernadora
7. Dispositivo de ajuste del tamaño de la canaleta/cubierta
8. Limitador
9. Limitador móvil
10. Cuña desencuadernadora
11. Plantilla para desencuadernar las canaletas 1,5 mm-3 mm
12. Huecos para las plantillas encuadernadoras A/B y la cuña desencuadernadora A. Plantilla encuadernadora estrecha B. Plantilla encuadernadora ancha C. Guia Cover guide D. Canaleta 1,5 mm-32 mm E. Mordaza encuadernadora



## 3 PRINCIPIOS DE SEGURIDAD

- Antes de empezar el trabajo con la máquina, se debe tomar conocimiento de los principios de seguridad, de las recomendaciones del fabricante y del manual de usuario. Estas instrucciones deben conservarse y se debe consultarlas en caso de cualquier duda relativa al manejo de la máquina.
- La máquina debe ser protegido de la humedad y del polvo.
- La máquina debe estar fuera del alcance de los niños.
- La máquina debe colocarse en una superficie estable de resistencia correspondiente.
- Durante el apretar no meter las manos en la ranura encuadernadora.
- Tener cuidado a la hora de mover el dispositivo. Los elementos pueden salirse del compartimento.
- Se debe prestar atención especial a los bordes agudos de la cuña para desencuadernación.
- No se puede utilizar la máquina para otras finalidades que las definidas en el manual de usuario.
- Se debe controlar la eficiencia de la máquina. En caso de haberse observado cualesquiera anomalía en el trabajo, pónganse en contacto con el servicio posventa.
- La máquina está prevista exclusivamente para el trabajo en locales cerrados, en temperatura ambiental superior a 8°C.
- La máquina debe ser manejada siempre conforme a los principios generales de la seguridad e higiene del trabajo.
- Cualesquiera reparación puede ser efectuada sólo por el personal cualificado.
- Durante el proceso, cuando la canaleta se encuentra en la ranura encuadernadora (3) no dejar el brazo (1) en la posición inferior (bajada) porque el brazo bajo presión puede rebotar automáticamente.

## 4 SIMBIOLOGIA APLICADA

SEGURIDAD



¡Atención! Riesgo de aplastamiento y / o de lesión.

## 5 PREPARACIÓN DE LA MÁQUINA PARA EL TRABAJO

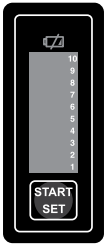
Una vez desenvuelto el dispositivo hay que fijar el aro metálico (5) en la placa desencuadradora (6) con los tornillos proporcionados.

- Atornillar adecuadamente el brazo (1) al dispositivo con la llave hexagonal.
- Las dos plantillas encuadradoras A y B como también la cuña desencuadradora (10) se encuentran en los huecos en la parte posterior de la carcasa de la máquina. La guía Cover guide C está fijada por encima de la mordaza encuadradora.
- El dispositivo magnético de ajuste del grosor de la canaleta según el número de hojas se puede montar en la carcasa del dispositivo.

La forma de las plantillas adjuntadas al dispositivo A y B y también de la guía Cover guide está perfilada para facilitar la inserción de la documentación en la canaleta. Adicionalmente las plantillas encuadradoras A y B reducen la apertura de la mordaza encuadradora. Antes de la encuadración hay que colocar una de las plantillas encuadradoras (A o B) al lado de la placa desencuadradora. Los laterales truncados de las plantillas deberían ser dirigidos hacia el interior de la ranura (3). La correcta colocación de las plantillas está demostrada en el dibujo con la sección transversal (en la página con la descripción del dispositivo).

## 6 INDICADOR DE FUERZA DE ENCUADERNACIÓN

Permite el control de la fuerza de apriete de la canaleta y memoriza el valor de dicha fuerza para que se obtenga la repetición de la misma.



1. Apriete ARRANQUE / SET. El indicador montará el último valor programado y después pasará al modo de medida (se enciende la LED1).
2. Durante la encuadración, al aumentar la fuerza de apriete de la canaleta, se encienden los diodos sucesivos LED y la señal acústica informa cuando se ha logrado el valor programado de la fuerza.
3. Si durante unos cuantos segundos no se ha realizado la encuadración, el indicador pasa en el estado de ahorro de energía (el diodo parpadea). Durante este tiempo se puede trabajar (al producirse la fuerza de apriete de la canaleta los diodos empiezan de estar encendidos en modo continuo).
4. Si quiere programar el indicador (cambio de valor de la fuerza que hace generar una señal acústica), manténgase pulsada la tecla ARRANQUE / SET los diodos

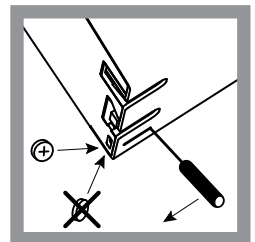
indican los grados sucesivos en la escala. Cuando se logra el valor deseado, suéltese la tecla.

5. Al cabo de diez hasta veinte minutos desde la última encuadración, el indicador para en el estado „stand by“ (se apaga el indicador y el elemento de medida).

### Reemplazo de pilas

El indicador se alimenta con una pila de litio CR2032 colocada en la parte trasera de la máquina. El símbolo tachado de la pila que parpadea por encima de la escala indica el agotamiento de la misma. Más grande es la frecuencia de pulsación, más está gasta la pila.

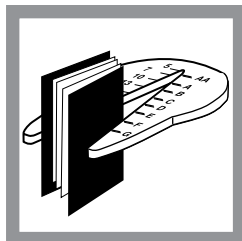
1. Reemplace la pila agotada con ayuda de un destornillador de punta estrecha.\*.
2. Colóquese la pila introduciéndola en diagonal con respecto del ángulo correspondiente.



\* Las pilas gastadas están sometidas a la recogida selectiva y no pueden estar con otros desperdicios. Las informaciones de los lugares de recogida de pilas gastadas pueden obtenerse en el ayuntamiento local o en la comunidad.

## 7 ENCUADERNACIÓN (METALBIND)

1. Con la ayuda del dispositivo de ajuste del tamaño de la canaleta (7) medir el grosor del pliegue de las hojas a encuadernar y elegir la correspondiente cubierta u observar la tabla que viene a continuación.

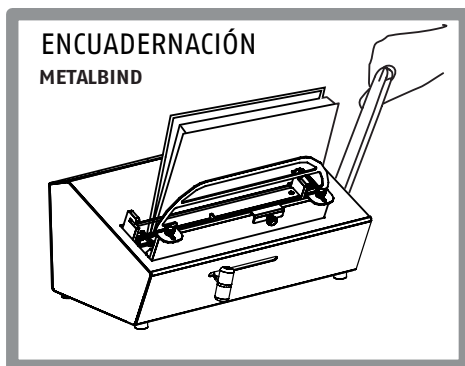


Tamaño de canaleta la canaleta	Cantidad de hojas encuadernadas
1,5	15
3	30
5	35
7	60
10	90
13	120
16	150
20	190
24	220
28	260
32	300

**¡Ojo!** Si la documentación es demasiado fina para la canaleta que se haya elegido hay que usar las tiras de relleno (por ejemplo 0–filling Sticky disponibles en la oferta OPUS). Para aumentar el grosor de los documentos a encuadernar a la hora de encuadernar con las canaletas del tamaño hasta 16 mm inclusive, antes de empezar la encuadernación meter la plantilla encuadernadora B en la ranura encuadernadora (3). Si se usa la canaleta mayor de 16 mm, antes de empezar la encuadernación meter en la ranura encuadernadora (3) la plantilla encuadernadora A.

- Levantar el brazo del dispositivo (1) hasta su posición máxima.
- Mover el mango regulador de las mordazas (2) hasta su máxima posición izquierda.
- Dependiendo de cuál plantilla encuadernadora (A o B) se usa durante la encuadernación, la posición del aro puede regularse según convenga. Si en la ranura encuadernadora se encuentra la plantilla más ancha B, hay que alejar al máximo el aro del usuario, en caso de encuadernar usando con la plantilla más estrecha A, hay que acercar el aro al máximo al usuario.
- Meter la canaleta entre las plantillas. Si se usa la canaleta en formato A4, mover la canaleta a su máxima posición izquierda hasta el limitador (8). Si se usa la canaleta menor que A4 hay que aplicar el limitador móvil (9). La posición del limitador móvil viene definida mediante la escala en la plantilla (posición=la mitad de la longitud de la canaleta).
- Bajar el brazo (1) hacia abajo hasta que el mango regulador de la apertura de las mordazas empiece a moverse hacia la derecha, y a continuación levantar el brazo (1) hacia arriba.
- Meter el pliegue alineado de las hojas entre las cubiertas: observar si las hojas están centradas respecto a los bordes de las cubiertas.

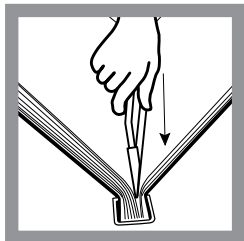
**¡Ojo!** Asegurarse si la cubierta frontal se encuentra orientada de frente al usuario



- Las hojas y las cubiertas adecuadamente preparadas meter en la canaleta que se encuentra en la ranura encuadernadora (3). \*en algunas canaletas se encuentran limitadores que imposibilitan el movimiento del papel a lo largo de la canaleta. En este caso hay que meter el pliegue de las hojas entre estos limitadores.
- Bajar el brazo (1) hacia abajo. Si no se nota gran resistencia subir (1) o si el índice de la fuerza de la encuadernación no indica el nivel elegido, subirlo hacia arriba y bajar nuevamente.
- Subir el brazo (1). El mango (2) mover hacia la izquierda de modo que se pueda sacar la documentación encuadernada.

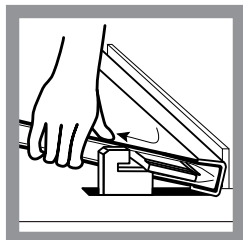
## 8 DESENCUADERNACIÓN (METALBIND)

Para desencuadernar las cubiertas hay que quitar el limitador móvil de la placa desencuadernadora. El mango que regula la apertura de las mordazas (2) hay que mover hasta su máxima posición izquierda.

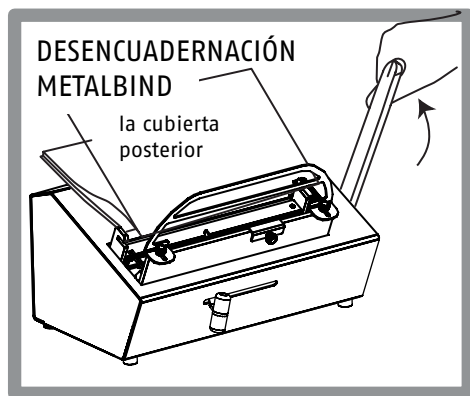


1. Para desencuadernar la documentación con canaleta del formato hasta 16 mm inclusive hay que meter la cuña desencuadernadora un par de milímetros desde la parte posterior de la cubierta y empujarla el máximo hacia dentro. El lado liso de la cuña debe estar orientado hacia la cubierta frontal. Para canaletas 1,5 mm; 3 mm usar la plantilla desencuadernadora adicional (11). La plantilla desencuadernadora (11) meter en la canaleta (ranura más estrecha en la canaleta 1,5 mm, más ancha en la canaleta 3 mm)
2. Para desencuadernar la cubierta de tamaño mayor de 16 mm: Colocar los documentos en la máquina (la cubierta posterior debe estar colocada hacia arriba) \*Abrir parte de la documentación (a la altura de los ganchos (4) para que sea posible meter la cuña desencuadernadora (10) al mismo tiempo en la documentación y en los ganchos (4). El lado plano de la cuña debe estar orientado hacia la cubierta delantera.

**¡Ojo! Al desencuadernar la cubierta del tamaño 28 mm y 32 mm antes de meter la cuña (10) en los ganchos hay que quitar el aro (5) de la placa desencuadernadora (6).**



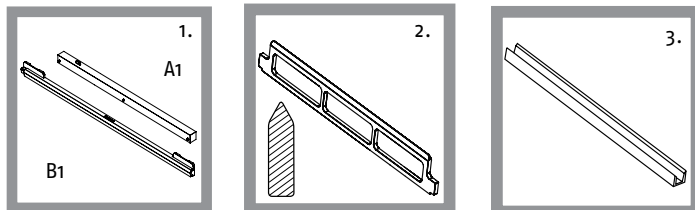
3. Empujar lentamente el brazo de la desencuadernadora (1) hacia abajo y a continuación levantarlo hacia arriba y nuevamente empujar hacia abajo. Repetir el proceso hasta que la documentación quede desencuadernada.
4. El brazo del dispositivo (1) subir hacia arriba, el mango (2) mover hasta su máxima posición izquierda.
5. Quitar la cuña (10) de los ganchos desencuadernadores (4), sacarla con cuidado de entre las hojas.
6. Aplicar los cambios necesarios en la documentación.
7. Para encuadernar se puede usar la misma cubierta (hasta tres veces como máximo).



9 SISTEMA C-BIND

Los accesorios que permiten encuadernar y desencuadernar las tapas en el sistema C-BIND:

- dispositivo de selección de espesor de la canaleta (7)
- O•CB Pivot Inserts for Atlas 300 / MB 300, 2 piezas insertadas encuadernadoras (A1 y B1) (Figura 1)
- O•CB Debinding Tool for Atlas 300 / MB 300 / MBE 300 – cuña de encuadernación (Figura 2) y una herramienta para cubiertas AA (Figura 3)



Tamaño de la canaleta	Cantidad de hojas que se encuadernan
AA 5 mm	15 - 40
A 10 mm	41 - 90
B 13 mm	91 - 120
C 16 mm	121 - 145
D 20 mm	146 - 185
E 24 mm	186 - 230
F 28 mm	231 - 265
G 32 mm	266 - 300

La encuadernación y desencuadernación de las hojas en el sistema C-BIND se realiza analógicamente con el sistema METALBIND, sin embargo: Usando el medidor del grosor de la cubierta o la tabla (a la izquierda) mide el grosor del pliegue de hojas a encuadernar y elige la cubierta adecuada. ¡Ojo! En caso de desencuadernar las cubiertas del formato AA aplicar una plantilla especial (se encuentra en el set O.CB Debinding Tools for Atlas 300/MB 300 / MBE 300) y meterla en el lomo de la documentación encuadernada.

La documentación a encuadernar tiene que tener el grosor por lo menos 1,8 mm (sin cubierta). Si la documentación es más fina es preciso usar las tiras de relleno (por ejemplo O-filling Sticky disponibles en la oferta OPUS) para aumentar el grosor de los documentos a encuadernar. Al usar la cubierta del tamaño hasta 16 mm (C) inclusive, antes de empezar la encuadernación hay que meter ambas plantillas encuadernadoras A1 y B1 en la ranura encuadernadora, mientras que al usar la cubierta del tamaño mayor de 16 mm hay que meter solamente la plantilla encuadernadora B1. Dependiendo del número de plantillas usadas durante la encuadernación la posición del aro (5) puede regularse adecuadamente. Si en la ranura encuadernadora se encuentra solamente la plantilla B1, hay que acercar el aro al máximo hacia el usuario, en caso de encuadernar con ambas plantillas A1 y B1 hay que alejar el aro (5) al máximo del usuario.

10 DATOS TÉCNICOS

- Cantidad máxima de hojas encuadradas:.....300\*
- Peso neto:.....19 kgs
- Peso bruto:.....19,5 kgs
- Dimensiones (A x AN x FON):.....270 x 530 x 320 mm

\*Los ensayos correspondientes se realizan con papel de gramaje de 80 g/m<sup>2</sup>

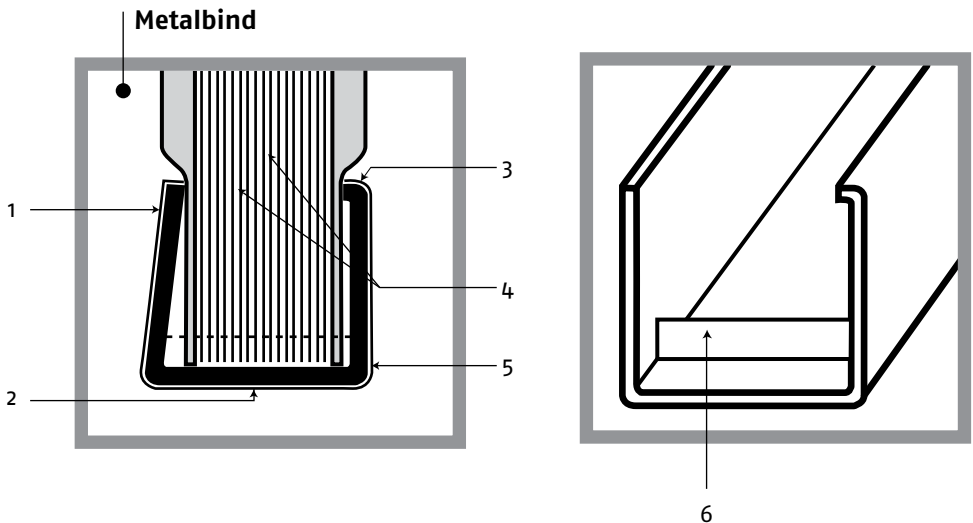
## Obsah:

1	SYSTÉM METALBIND	6	UKAZATEL SÍLY PRÍTLAKU
2	POPIS ZARÍZENÍ	7	VÁZÁNÍ (METALBIND)
3	BEZPEČNOSTNÍ ZÁSADY	8	ROZVAZOVÁNÍ (METALBIND)
4	POUŽITÉ SYMBOLY	9	SYSTÉM C-BIND
5	PRÍPRAVA ZARÍZENÍ K PRÁCI	10	TECHNICKÉ INFORMACE

### 1 SYSTÉM METALBIND

**Metalbind®**

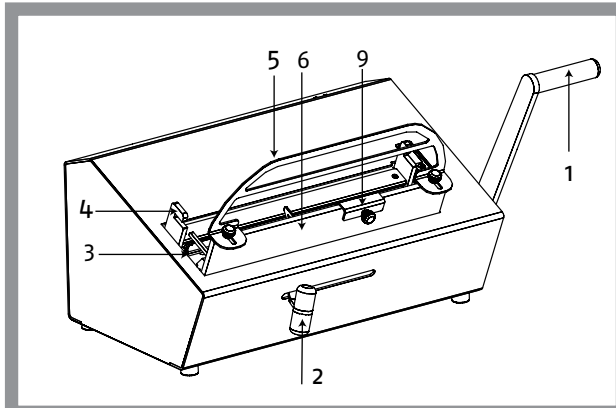
Vázací zařízení MB 300 je určeno k vázání dokumentu (bindování) s použitím desek a kanálku vyrobených pro systém Metalbind. Vázání je založeno na stlačování svazku listů v deskách do kovového kanálku.



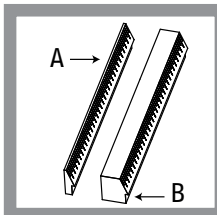
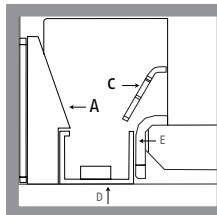
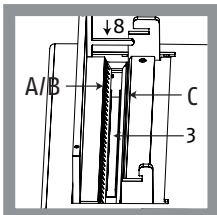
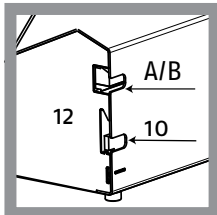
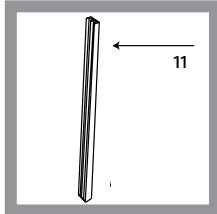
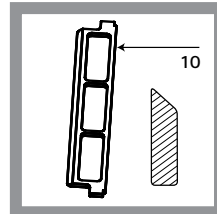
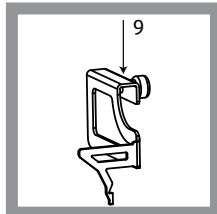
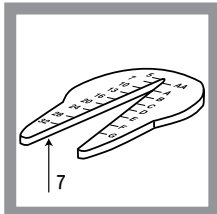
Nejpevnější systém vazby, protože jak dokument, tak i desky jsou pevně uchyceny v kovovém kanálku.

- 1 - Zadní strana kanálku je stlačená tak, aby přidržovala desky i listy dokumentu
- 2 - Kanálek je potažen elegantním materiálem
- 3 - Perfektní vzhled dokumentu zajišťuje speciální tvar kanálku
- 4 - Kanálek nepoškozuje listy dokumentu
- 5 - Přední strana se nikdy nedeformuje
- 6 - Speciální doraz v kanálku (patent OPUS) umožňuje jednoduché vycentrování dokumentu s deskami a navíc zabrání nežádoucímu přemístování dokumentu v kanálku

## 2 POPIS ZARÍZENÍ




- 1 - Páka přístroje
  - 2 - Nastavovací rukojeť rozevření čelistí
  - 4 - Vázací mezera
  - 4 - Závěsy
  - 5 - Opěrka
  - 6 - Deska pro rozvazování
  - 7 - Příklad pro volbu rozměru kanálku/obálky
  - 8 - Omezovač
  - 9 - Pohyblivý omezovač
  - 10 - Klín pro rozvazování
  - 11 - Vložka pro rozvazování kanálků 1,5 mm – 3 mm
  - 12 - Úložné štěrbině pro vázací vložky A/B a klín pro rozvazování
- A - Úzká vázací vložka  
 B - Široká vázací vložka  
 C - Vodítko Cover guide  
 D - Kanálek 1,5 mm – 32 mm  
 E - Vázací čelist



## 3 BEZPEČNOSTNÍ ZÁSADY

- Než začnete pracovat se strojem, seznamte se s návodem k použití a s bezpečnostními pokyny. Tyto pokyny uschovejte a používejte je vždy v případě jakýchkoliv pochybností týkajících se obsluhy stroje.
- Stroj je nutné chránit před prachem a vlhkem.
- Stroj je nutné přechovávat mimo dosah dětí.
- Stroj položte na stabilním a dostatečně pevném povrchu.
- V průběhu vázání nevkládejte ruce do vázacího otvoru.
- Dodržujte zvláštní pozornost při přemísťování zařízení – Možnost vysunutí elementů ze schránky !
- Dávejte pozor na ostré okraje rozvazovacího klínu.
- Nepoužívejte přístroj k jiným účelům, než je určeno v návodu.
- Kontrolujte správný chod stroje. Pokud zjistíte nějakou závadu stroje při práci, ihned kontaktujte servis.
- Zařízení je určeno pouze pro práci v uzavřené místnosti s teplotou vyšší než 8°C.
- Zacházejte se zařízením vždy dle všeobecných pravidel.
- Veškeré opravy stroje může provádět pouze osoba k tomu oprávněná.
- Během práce, když se kanálek nachází ve vázací mezeři (3) neponechávejte páku (1) ve spodní poloze (dole), protože páka může samostatně odskočit.

## POUŽITÉ SYMBOLY

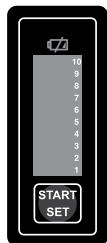
BEZPEČNOST		Pozor! Nebezpečí přímáčknutí a/nebo poranění.
------------	---	---

## 5 PŘÍPRAVA ZARÍZENÍ K PRÁCI

- Po vyjmutí přístroje z obalu je třeba namontovat opěrku (5) na desku pro rozvazování (6) připojenými šrouby.
- Příloženým imbusovým klíčem pevně přišroubujte páku (1) k přístroji.
- Dvě vázací vložky A a B, a také klín pro rozvazování (10) se nacházejí ve štěrbinách na zadní části krytu stroje. Vodítko Cover guide C je zamontováno nad vázací čelisti.
- Magnetický přístroj pro volbu tloušťky kanálku dle počtu listů (7) je možno upevnit na krku přístroje. Tvar vložek připojených k přístroji A a B a také vodítka Cover guide jest profilován tak, aby usnadnit vložení dokumentace do kanálku. Kromě toho vázací vložky A a B omezují velikost vázací mezery. Před zahájením vázání jednu z vázacích vložek (A nebo B) je nutno umístit u desky pro rozvazování. Řezané strany vložek by měly směřovat dovnitř mezery (3). Správné umístění vložek je zobrazeno na obrázku spolu s příčným řezem (na straně s popisem zařízení).

## 6 UKAZATEL SÍLY PRÍTLAKU

Ukazatel síly přítlaku umožňuje kontrolu síly přítlaku v průběhu vázání a uchovává nastavenou hodnotu v paměti pro její znovupoužití. Zmáčknete START/SET. Ukazatel zobrazí poslední uloženou hodnotu a posléze prejde do pohotovostního režimu (svítí LED 1)

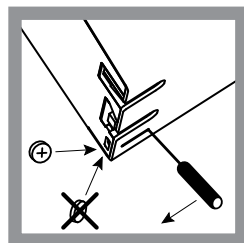


- V průběhu vázání, kdy roste síla, se na ukazateli postupně rozsvěcují další LED diody. Po dosažení požadované (nastavené) hodnoty síly přítlaku zazní ohlašovací zvukový signál.
- Pokud se na stroji nebude vázat několik sekund, ukazatel prejde do režimu úspory baterie (dioda bliká). Pokud na stroji začnete vázat, diody opět začnou svítit trvale.
- Pokud chcete změnit nastavenou hodnotu síly (hodnota síly, při které zazní zvukový signál), podržte START/SET č diody budou postupně ukazovat jednotlivé hodnoty, ve chvíli kdy dosáhnete požadovanou hodnotu, uvolnete tlačítko.
- Po několika minutách od posledního vázání ukazatel prejde do režimu „standby“ (vypne se ukazatel i diody)

### Výměna baterií

Ukazatel je napájen lithiovou baterií CR2032, která je umístěna v zadní části stroje. Blikající symbol přeškrtnuté baterie upozorňuje na vybitou baterií. Čím intenzivněji ukazatel bliká, tím je baterie více vybitá.

- Vybitou baterii vyměníte pomocí úzkého šroubováku.\*
- Pod urcítým úhlem vložte novou baterii.

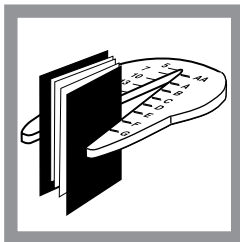


\* Použitou baterii neodkládejte do domovního odpadu. Baterii odevzdejte na příslušném sběrném místě k recyklaci.



## 7 VÁZÁNÍ METALBIND

1. Pomocí přístroje pro volbu tloušťky kanálku (7) změřte tloušťku určeného k vázání svazku listů a zvolte vhodnou obálku nebo použijte níže uvedenou tabulku.



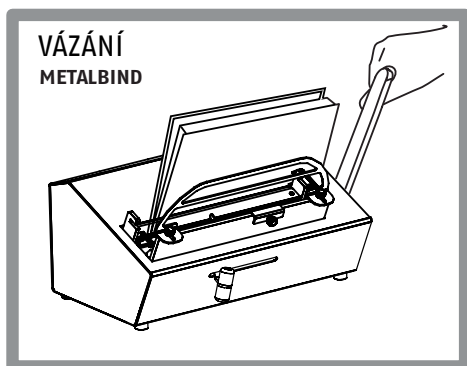
Velikost kanálku	Pocet vázaných listů
1,5	10
3	15
5	35
7	60
10	90
13	120
16	150
20	190
24	220
28	260
32	300

### Pozor!

**Pokud je dokumentace příliš tenká pro zvolený kanálek, použijte vytěšňovací pásky (např. 0-Filling Sticky z nabídky firmy OPUS) tak, aby se zvětšila tloušťka vázaných dokumentů. Během vázání pomocí kanálků do 16 mm včetně, před zahájením vázání vložte vázací vložku B do vázací mezery (3). Při použití kanálku většího rozměru než 16 mm, před zahájením vázání je nutno vložit do vázací mezery (3) vázací vložku A.**

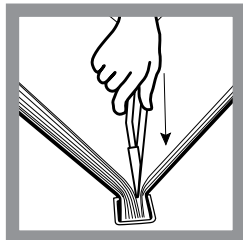
- Zvedněte páku přístroje (1) maximálně nahoru.
- Přesuňte nastavovací rukojeť rozvěření čelistí (2) maximálně doleva.
- Dle toho, která vázací vložka (A nebo B) je použita během vázání, poloha opěrky (5) může být vhodně nastavena. Pokud se ve vázací mezeře nachází širší vložka B, opěrku je nutno přesunout maximálně od sebe, v případě vázání s použitím užší vložky A opěrka (5) by měla být přesunuta maximálně k sobě.
- Mezi vložky vložte kanálek. Pokud používáte kanálek ve formátu A4, dosuňte kanálek maximálně doleva k omezovači (8). Při použití kanálku menšího než A4, je nutno použít pohyblivý omezovač (9). Polohu pohyblivého omezovače určujeme pomocí měřítka na vložce (poloha = polovina délky kanálku).
- Spusťte páku (1) dolů, až nastavovací rukojeť rozvěření čelistí (2) se začne přesunovat vpravo a pak zvedněte páku (1) nahoru.
- Zarovnaný svazek listů vložte mezi obálky: ujistěte se, aby listy byly vycentrovány k okrajům bálek.

**PŮZOR! Ujistěte se, že přední obálka se nachází čelem k Vám!**



- Vhodně připravené listy a obálky vložte do kanálku, který se nachází ve vázací mezeře (3). •V některých kanálkách se nacházejí omezovače, které znemožňují přemístování se papíru podél kanálku. v tomto případě je nutno vložit svazek listů mezi tyto omezovače.
- Opusťte páku (1) dolů. Pokud necítíte velký odpor páky (1) nebo ukazatel síly protlačování neukazuje zvolenou úroveň, zvedněte ji nahoru a znovu opusťte.
- Zvedněte páku (1). Rukojeť (2) přesuňte doleva tak, aby bylo možno vyjmout svázanou dokumentaci.

## 8 ROZVAZOVÁNÍ METALBIND



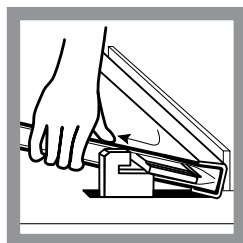
Pro rozvazování obálek je nutno sejmout pohyblivý omezovač z desky pro rozvazování. Přesuňte nastavovací rukojeť rozevření čelistí (2) maximálně doleva.

1. Aby rozvázat dokumentaci svázanou v kanálku o rozměru do 16 mm včetně, je nutno několik milimetrů od zadní strany obálky zasunout klín pro rozvazování dokumentu tak hluboko, jak je to možné. Plochá strana klínu musí být obrácena ve směru čelní obálky. Pro kanálky 1,5mm; 3mm použijte dodatečnou vložku pro rozvazování (11). Vložku pro rozvazování (11) nasuňte na kanálek (užší mezerou na kanálek 1,5mm; širší na kanálek 3mm).

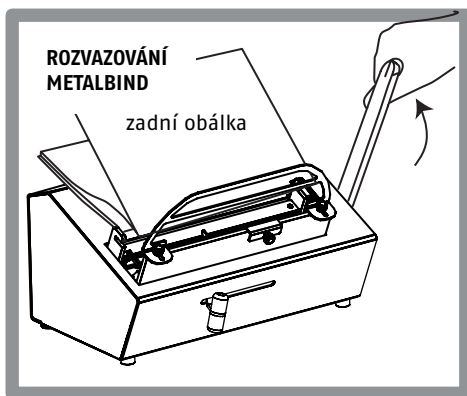
2. Aby rozvázat vázání většího rozměru než 16 mm:

- Položit dokumenty plocho na přístroji (zadní obálka by se měla nacházet nahoře)
- Otevřít část dokumentace (ve výšce závěsů (4)) tak, aby bylo možné zasunutí klínu pro rozvazování (10) současně do dokumentace a závěsy (4). Plochá strana klínu musí být obrácena ve směru přední obálky.

**POZOR! Během rozvazování vázání o rozměru 28 mm a 32 mm před zasunutím klínu (10) do závěsů je nutno sundat opěrku (5) z desky pro rozvazování (6).**



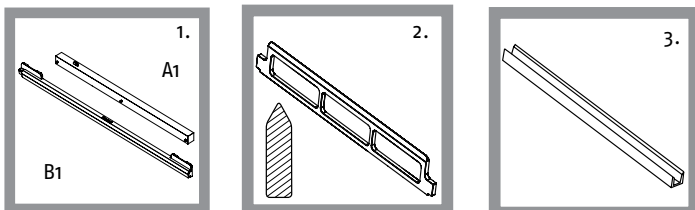
3. Pomalu potlačte páku vázacího přístroje (1) dolů, následně zvedněte nahoru a znovu potlačte dolů. Opakujete činnost až do rozvázání dokumentace.
4. Páku přístroje (1) zvedněte nahoru, rukojeť (2) přesuňte maximálně vlevo.
5. Sundejte klín (10) ze závěsů pro rozvazování (4), opatrně jej vyjměte z listů.
6. Proveďte plánované změny v dokumentaci.
7. Pro opakované vázání můžete použít stejnou obálku (maximálně třikrát).



## 9 SYSTÉM C-BIND

Doplňky, které umožňují vázání a rozvazování vázacích desek systému C-BIND:

- přípravek pro volbu vhodné tloušťky vázacích desek (7)
- O·CB Pivot Inserts for Atlas 300 / MB 300, 2 vázací vložky (A1 a B1) (Obr. 1)
- O·CB Debinding Tool for Atlas 300 / MB 300 / MBE 300 – rozvazovací klín (Obr. 2) a nástroj pro AA kryty (Obr. 3)



Velikost kanálu	Pocet vázaných listů
AA 5 mm	15 – 40
A 10 mm	41 – 90
B 13 mm	91 – 120
C 16 mm	121 – 145
D 20 mm	146 – 185
E 24 mm	186 – 230
F 28 mm	231 – 265
G 32 mm	266 – 300

Vázání a rozvazování vázacích desek systému C-BIND se provádí obdobně jako vázání v systému METALBIND, avšak: Pomocí přístroje pro volbu tloušťky obálky nebo tabulky (zleva) změřte tloušťku určeného pro vázání svazku listů a zvolte vhodnou obálku.

**POZOR! V případě rozvazování obálek v rozměru AA použijte speciální adapter (který se nachází v sestavě O·CB Debinding Tool for Atlas 300 / MB 300 / MBE 300), který je nutno nasadit na hřbet vázané dokumentace.**

Vázaný dokument musí být min.1,8 mm tlustý (bez desek). Pokud je dokumentace tenčí, je nutno použít vytěsňovací pásy (např.0-Filling Sticky z nabídky firmy OPUS), aby se zvětšila tloušťka vázaných dokumentů. Pokud používáte vázací desky ve velikosti do 16 mm (C) včetně, před zahájením vázání vložte obě vázací vložky A1 a B1 do vázací mezery a pokud používáte vázací desky ve velikosti větší než 16 mm do vázací mezery vložte pouze jednu vázací vložku B1. V závislosti na počtu používaných během vázání vložek, poloha opěrky (5) může být vhodně nastavována. Pokud ve vázací mezeře se nachází pouze jedna vázací vložka B1, opěrku je třeba posunout maximálně k sobě, v případě vázání s použitím obou vázacích vložek A1 a B1 opěrka (5) musí být posunuta maximálně od sebe.

## 10 TECHNICKÉ INFORMACE

- Max. počet vázaných listů:.....300\*
- Hmotnost netto:.....19 kg
- Hmotnost brutto:.....19,5 kg
- Rozměry (V x Š x H):.....270 x 530 x 320 mm

\*Prove realizzate sulla carta di grammatura 80 g/m<sup>2</sup>

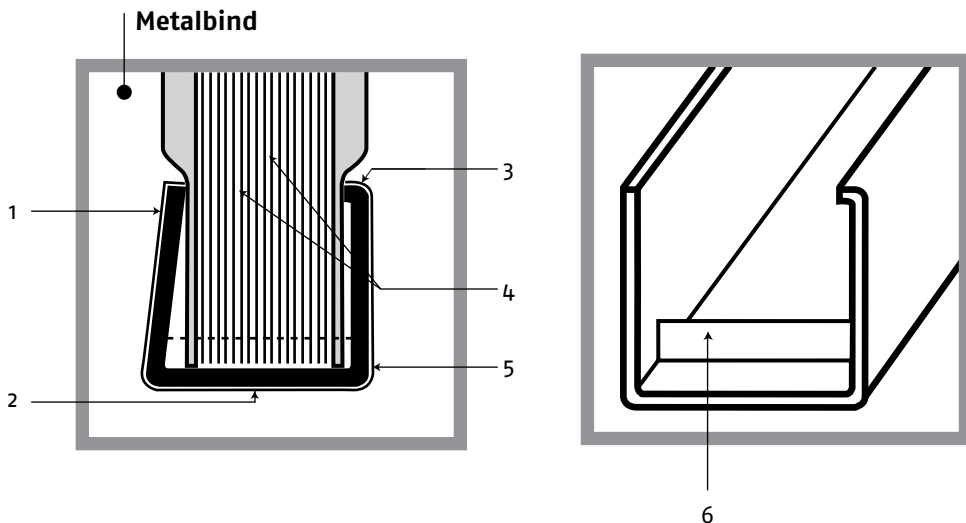
## Indice:

1	SISTEMA METALBIND	6	INDICE DELLA FORZA DI RILEGATURA
2	DESCRIZIONE	7	RILEGATURA METALBIND
3	PRECAUZIONI IMPORTANTI	8	RIMOZIONE DELLA RILEGATURA METALBIND
4	SIMBOLI UTILIZZATI	9	SISTEMA C BIND
5	PREPARAZIONE DELLA MACCHINA PER IL LAVORO	10	SCHEDA TECNICA

### 1 SYSTEMA METALBIND

**Metalbind®**

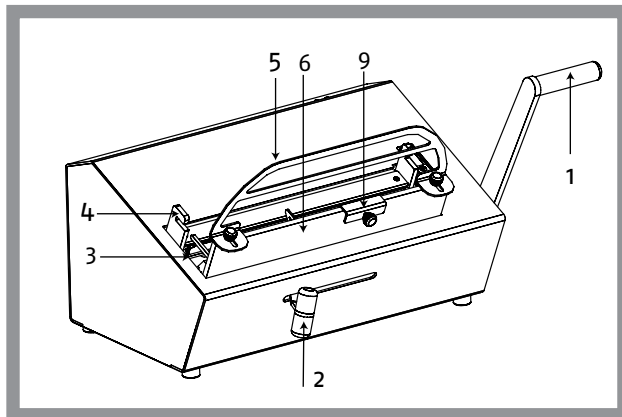
La rilegatrice MB 300 è stata concepita per rilegare documenti utilizzando dorsi profilati a U e copertine del sistema METALBIND. Le copertine e i fogli del documento vengono rilegati dall'esterno utilizzando dorsi metallici profilati a U.



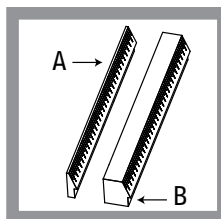
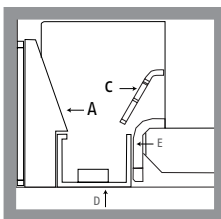
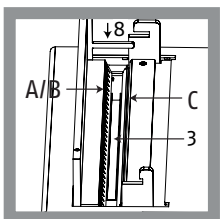
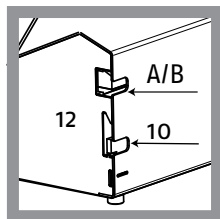
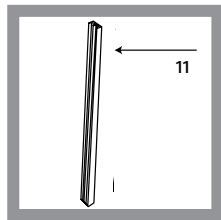
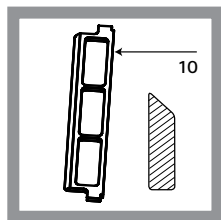
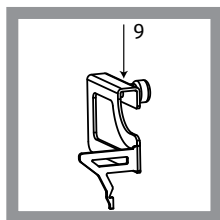
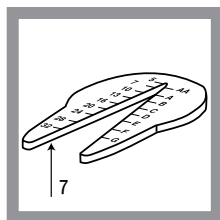
Questo è il metodo di rilegatura più forte perché le copertine e i fogli sono retti dal canale.

- 1 - La parete posteriore del canale è inclinata per reggere le copertine e i fogli della documentazione
- 2 - Il canale è rifinito con un involucro elegante
- 3 - La forma speciale del canale garantisce un perfetto aspetto della documentazione
- 4 - I fogli non vengono danneggiati
- 5 - La parete anteriore non si deforma mai
- 6 - Degli arresti speciali rendono possibile una precisa centratura dei documenti con le copertine e permettono lo spostamento delle pagine di documentazione lungo il canale s deskami a navíc zabrání nežádoucímu premistování dokumentu v kanálku

2 DESCRIZIONE




- 1 – Braccio del dispositivo
- 2 – Maniglia di regolazione apertura gansce
- 3 – Fessura di legatura
- 4 – Ganci
- 5 – Staffa
- 6 – Lastra di slegatura
- 7 – Strumento per selezionare dimensione del canale/ copertina
- 8 – Fermo
- 9 – Fermo mobile
- 10 – Cuneo di slegatura
- 11 – Inserto per slegatura canali 1,5 mm - 3 mm
- 12 – Spazi per inserti di slegatura A/B e per cuneo di slegatura
- A – Inserto stretto di legatura
- B – Inserto largo di legatura
- C – Guida Cover guide
- D – Canale 1,5 mm - 32 mm
- E – Ganaschia di legatura



3 PRECAUZIONI IMPORTANTI

- Prima di cominciare il lavoro bisogna conoscere le regole di sicurezza, raccomandazioni del produttore, manuale di istruzioni. Il manuale deve essere conservato e utilizzato nel caso di qualsiasi dubbio riguardante il funzionamento della macchina.
- La macchina deve essere protetta contro l'umidità e la polvere.
- La macchina va tenuta fuori dalla portata dei bambini.
- La macchina va collocata su una superficie robusta e piana.
- Non inserire le dita nel vano di rilegatura quando si rilegano i documenti!
- Fai attenzione quando sposti il dispositivo. Gli oggetti possono scorrere fuori dal vano portaoggetti!
- Fare attenzione ai bordi affilati del cuneo di rimozione rilegatura.
- Non usare mai la macchina per gli scopi diversi da quelli definiti sul manuale di istruzioni.
- Bisogna controllare l'efficienza della macchina. Nel caso di un malfunzionamento qualsiasi contattare il servizio di assistenza.
- La macchina è concepita per lavorare solo nei locali chiusi.
- La macchina va sempre gestita secondo le prescrizioni di antfortunistica.
- Tutte le riparazioni possono essere effettuate solo dal personale autorizzato.
- Durante il lavoro, quando il canale è posizionato nella fessura di legatura (3) non lasciare mai il braccio (1) nella posizione inferiore (abbassata) perché il braccio sotto carico può spontaneamente rimbalzare.

## 4 SIMBOLI UTILIZZATI

SICUREZZA		Avvertimento ! Rischio di schiacciamento e / o lesione.
-----------	---	---

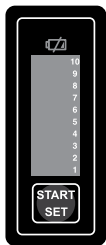
## 5 PREPARAZIONE DELLA MACCHINA PER IL LAVORO

Dopo aver tolto l'impianto dall'imballo montare la staffa (5) sulla lastra di slegatura (6) usando le viti in dotazione.

- Con la chiave a brugola in dotazione avvitare precisamente il braccio (1) sull'impianto.
- I due inserti di legatura A e B nonché il cuneo di slegatura (10) si trovano negli spazi nella parte posteriori dell'alloggiamento macchina. La guida Cover guide C è montata sopra la ganascia di legatura.
- Lo strumento magnetico per selezionare lo spessore del canale in funzione della quantità dei fogli (7) può essere montato sull'alloggiamento dell'impianto. La forma degli inserti inclusi nell'impianto A e B nonché nella guida Cover guide è profilato in modo tale da facilitare inserimento della documentazione nel canale. Inoltre, gli inserti di legatura A e B riducono la dimensione della fessura di legatura. Prima di iniziare la legatura, uno degli inserti di legatura (A oppure B) posizionare presso la lastra di slegatura. I lati tagliati degli inserti dovrebbero essere orientati verso l'interno della fessura (3). La posizione corretta degli inserti con la sezione trasversale è presentata sul disegno (la pagina con la descrizione dell'impianto).

## 6 INDICE DELLA FORZA DI RILEGATURA

Permette di controllare la forza di fissaggio del profilato a U e memorizza la forza per ottenere la sua ripetibilità.

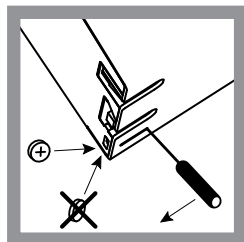


- Premere START/SET. L'indice visualizza l'ultimo valore impostato e poi passa al modo di misurazione (LED1 è acceso).
- Durante la rilegatura quando la forza di fissaggio aumenta si accendono gli ulteriori diodi LED e il segnale acustico informa se il valore impostato di fissaggio è stato raggiunto.
- Se per un paio di secondi la rilegatura non viene realizzata l'indice passa allo stato di risparmio energetico (LED lampeggiante). In questa fase si può lavorare (quando arriva la forza di fissaggio del profilato a U i diodi si accendono in modo continuo).
- Se vuoi reimpostare l'indice (cambiare il valore di forza con cui viene generato il segnale acustico) premi per un paio di secondi START/SET – i diodi indicheranno i successivi gradi della scala. Raggiunto il valore desiderato liberare il pulsante.
- Dopo una quindicina di minuti dall'ultima rilegatura l'indice passa allo stato di "stand by" (l'indice e l'elemento di misurazione si spengono).

### La sostituzione della batteria

L'indice è alimentato con una batteria a litio (R2032) localizzata nella parte posteriore della macchina. Il simbolo cancellato di batteria lampeggiante sopra la scala indica il suo consumo. Più frequente è la pulsazione più scarica è la batteria.

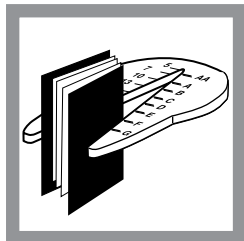
- Sostituire la batteria scarica con un cacciavite stretto.
- Inserire una batteria nuova all'angolo esatto.



\* Použitou baterii neodkládejte do domovního odpadu. Baterii odevzdejte na příslušném sběrném místě k recyklaci.

## 7 RILEGATURA (METALBIND)

1. Usando lo strumento per selezionare spessore del canale (7) misurare lo spessore previsto per la legatura dei fogli e scegliere una copertina idonea oppure utilizzare la successiva tavola.



Dimensione del profilato a U	Quantità dei fogli rilegati			
	T/kT	T/kP	M/kM	B/kB
1,5	-	-	1-15	1-15
3	-	-	15-30	15-30
5	18-31	18-33	18-34	18-38
7	32-60	34-63	35-63	39-67
10	61-89	64-92	64-92	68-97
13	90-118	93-121	93-121	98-126
16	119-148	122-150	122-150	127-155
20	149-186	151-189	151-189	156-194
24	187-225	190-228	190-228	195-233
28	226-264	229-266	229-267	234-271
32	265-303	267-305	268-308	272-310

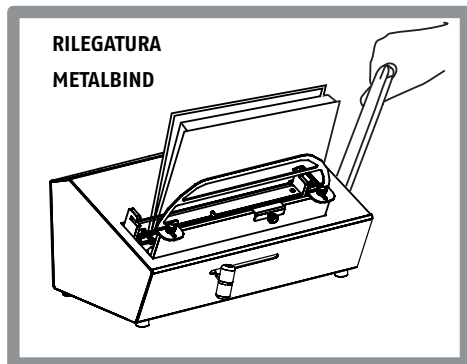
T/kT – copertina rigida/plicco di fogli/copertina T/kP – copertina rigida/plicco di fogli/copertina trasparente

M/kM – copertina morbida/plicco di fogli/copertina morbida B/kB – plicco di fogli rilegato solo con il canale

### Attenzione !

**Se la documentazione è troppo sottile per il canale selezionato, usare le strisce di riempimento (p.es.: O Filling Sticky, disponibili nell'offerta OPUS) per aumentare lo spessore dei documenti legati. Legando con i canali fino a 16 mm inclusi prima di iniziare il lavoro inserire l'inserto di legatura B nella fessura (3). Usando il canale superiore a 16 mm, prima di iniziare la legatura, inserire un inserto A nella fessura (3).**

2. Sollevare il braccio dell'impianto (1) più possibile in alto.
3. Spostare la maniglia di regolazione apertura ganasce (2) più possibile verso sinistra.
4. A seconda del tipo di inserto di legatura (A o B) usato durante il lavoro, la posizione della staffa (5) può essere correttamente regolata. Se nella fessura di legatura si trova l'inserto più largo B, la staffa deve essere spostata più possibile contro l'operatore, nel caso di legatura con l'inserto più stretto A la staffa (5) dovrebbe essere spostata più possibile verso l'operatore.
5. Inserire il canale tra gli inserti. Se usi un canale in formato A4 sposta il canale più possibile verso sinistra, verso il fermo (8). Usando un canale più piccolo di A4 usare il fermo mobile (9). La posizione del fermo mobile viene definita con la scala presente sull'inserto (posizione = metà della lunghezza del canale).



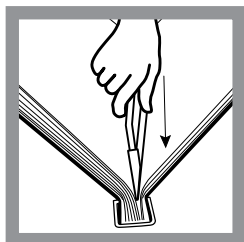
RILEGATURA  
METALBIND

6. Abbassare il braccio (1) fino al momento in cui la maniglia di regolazione apertura ganasce (2) non cominci a spostarsi verso destra e dopo alzare il braccio (1).
7. Inserire un plico di fogli allineati tra le copertine: attenzione – i fogli devono essere centrati rispetto ai bordi delle copertine.

**ATTENZIONE! Accertarsi che la copertina anteriore sia davanti a Te !**

8. Inserire i fogli correttamente preparati e le copertine nel canale che si trova nella fessura di legatura (3).
- Alcuni canali hanno dei fermi che impediscono lo spostamento della carta lungo il canale. In questo caso inserire un plico di fogli tra tali fermi.
9. Abbassare il braccio (1). Se non senti una forte resistenza della leva (1) oppure l'indicatore della forza di legatura non indica il livello selezionato, alzare la leva e abbassarla di nuovo.
10. Alzare il braccio (1). Spostare la maniglia (2) verso sinistra in modo tale da poter rimuovere la documentazione legata.

## 8 RIMOZIONE DELLA RILEGATURA (METALBIND)

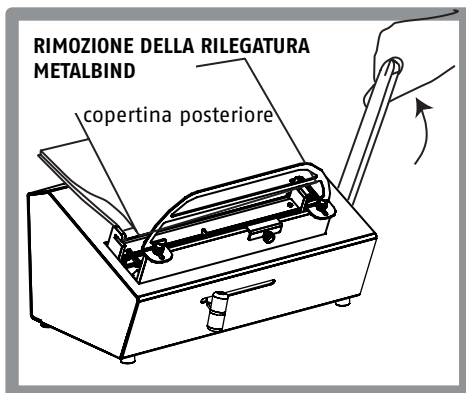


Prima di slegare le copertine togliere il fermo mobile dalla piastra di slegatura. Spostare la maniglia di regolazione aperture ganasce (2) più possibile verso sinistra.

1. Per slegare la documentazione legata in canale inferiore a 16 mm, inserire un cuneo di slegatura un paio di millimetri dalla parte posteriore della copertina più profondamente possibile. Il lato piatto del cuneo deve essere orientato verso la copertina anteriore. Per canali 1,5 mm; 3 mm usare un inserto di slegatura aggiuntivo (11). Posizionare l'inserto di slegatura (11) sul canale (fessura più stretta sul canale 1,5 mm; fessura più larga sul canale 3 mm).
2. Per slegare una copertina superiore ai 16 mm:
  - Mettere documenti distesi in piano sulla macchina (copertina posteriore in alto).
  - Aprire una parte della documentazione (all'altezza dei ganci (4)) per poter inserire simultaneamente il cuneo di slegatura (10) sia nella documentazione che nei ganci (4). La parte piatta del cuneo deve essere orientata verso la copertina anteriore.



**ATTENZIONE! Slegando le copertine con dimensioni 28 mm e 32 mm rimuovere la staffa (5) dalla piastra di slegatura (6) prima di inserire il cuneo (10) nei ganci.**

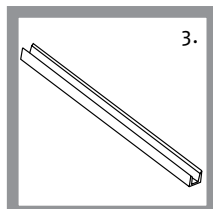
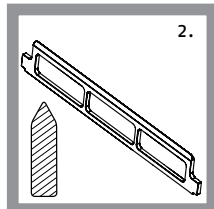
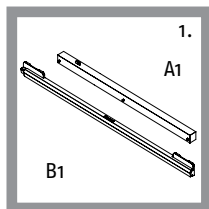


3. Spingere lentamente il braccio del raccoglitore (1) verso il basso, poi alzarlo e spingere di nuovo verso il basso. Ripetere l'operazione fino a slegare tutta la documentazione.
4. Alzare il braccio dell'impianto (1), spostare la maniglia (2) più possibile verso sinistra.
5. Rimuovere il cuneo (10) dai ganci di slegatura (4), rimuoverlo dolcemente dai fogli.
6. Eseguire le modifiche programmate nella documentazione.
7. La stessa copertina può essere usata per un'ulteriore legatura (tre volte al massimo).



9 SISTEMA C-BIND

- Gli accessori per rilegare e rimuovere la rilegatura delle copertine del sistema C-BINDv:
- Selettore dello spessore copertina (7)
  - O-CB Pivot Inserts for Atlas 300 / MB 300, Inserti di rilegatura (dis. 1)
  - O-CB Debinding Tool AA for Atlas 300 / MB 300 / MBE 300 – Cuneo di rilegatura (dis. 2) e jig per le copertine AA (dis. 3)



Dimensione deprofilato a U	Quantita dei fogli rilegati
AA 5 mm	15 - 40
A 10 mm	41 - 90
B 13 mm	91 - 120
C 16 mm	121 - 145
D 20 mm	146 - 185
E 24 mm	186 - 230
F 28 mm	231 - 265
G 32 mm	266 - 300

La legatura e la slegatura di copertine col sistema C-BIND avvengono in analogia con la legatura col sistema METALBIND, però: Misurare lo spessore del plico di fogli da legare usando l'attrezzo di selezione spessore copertina oppure la tavola (a sinistra) e scegliere una copertina corretta.

**ATTENZIONE! Nel caso di slegatura di copertine in formato A4 usare una piastra speciale (disponibile nel set O.CB Debinding Tool for Atlas 300 / MB 300 / MBE 300) che va inserita sul dorso della documentazione legata.**

La documentazione legata deve avere uno spessore di almeno 1,8 mm (senza copertina). Se la documentazione è più sottile bisogna obbligatoriamente usare le strisce di riempimento (p.es.: 0 Filling Sticky disponibili nell'offerta OPUS), per aumentare lo spessore dei documenti lavorati. Usando la copertina con la dimensione fino a 16 mm (C) compresi, prima di iniziare la legatura inserire due inserti di legatura A1 e B1 nella fessura di legatura, mentre usando le copertine con dimensione più grande di 16 mm inserire solo l'inserto B1 nella fessura di legatura. A seconda della quantità di inserti usati durante la legatura, la posizione della staffa (5) può essere opportunamente regolata. Se nella fessura di legatura c'è solo l'inserto B1, la staffa deve essere spostata più possibile verso l'operatore mentre in caso di legatura con due inserti A1 e B1 la staffa (5) dovrebbe essere spostata più possibile verso direzione opposta.

10 SCHEDA TECNICA

- Quantita` massima di fogli rilegati.....300\*
- Peso netto .....19 kg
- Peso lordo.....19,5 kg
- Dimensioni (L x A x P) .....270 x 530 x 320 mm

\*Prove realizzate sulla carta di grammatura 80 g/m²



