



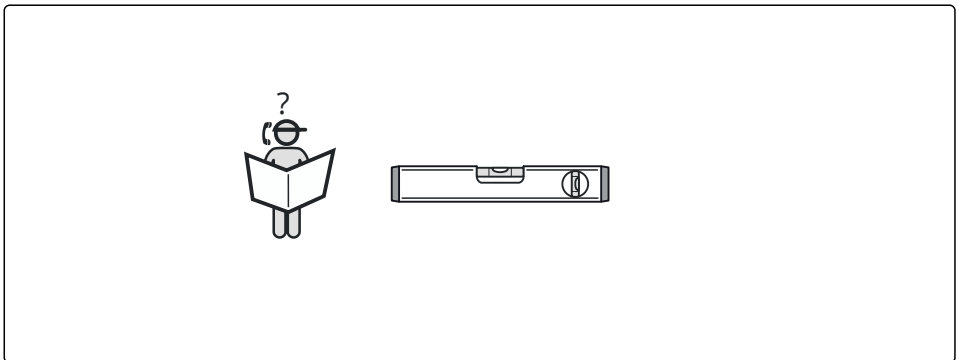
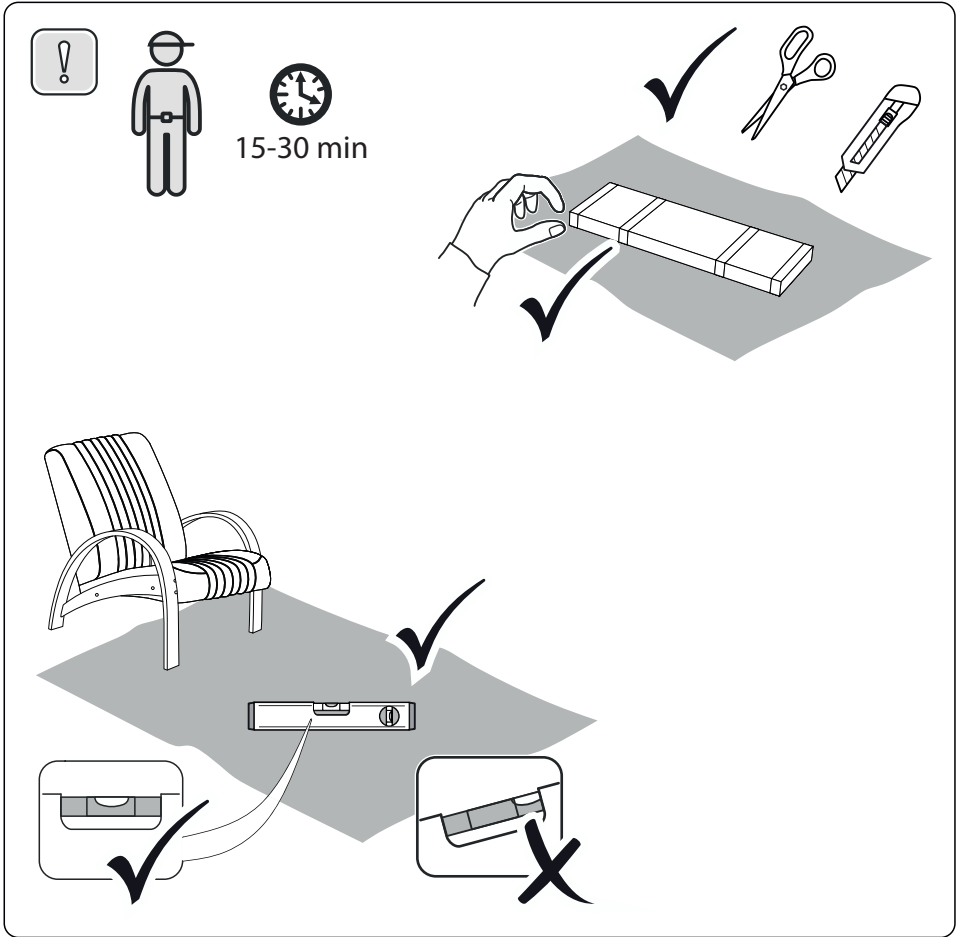


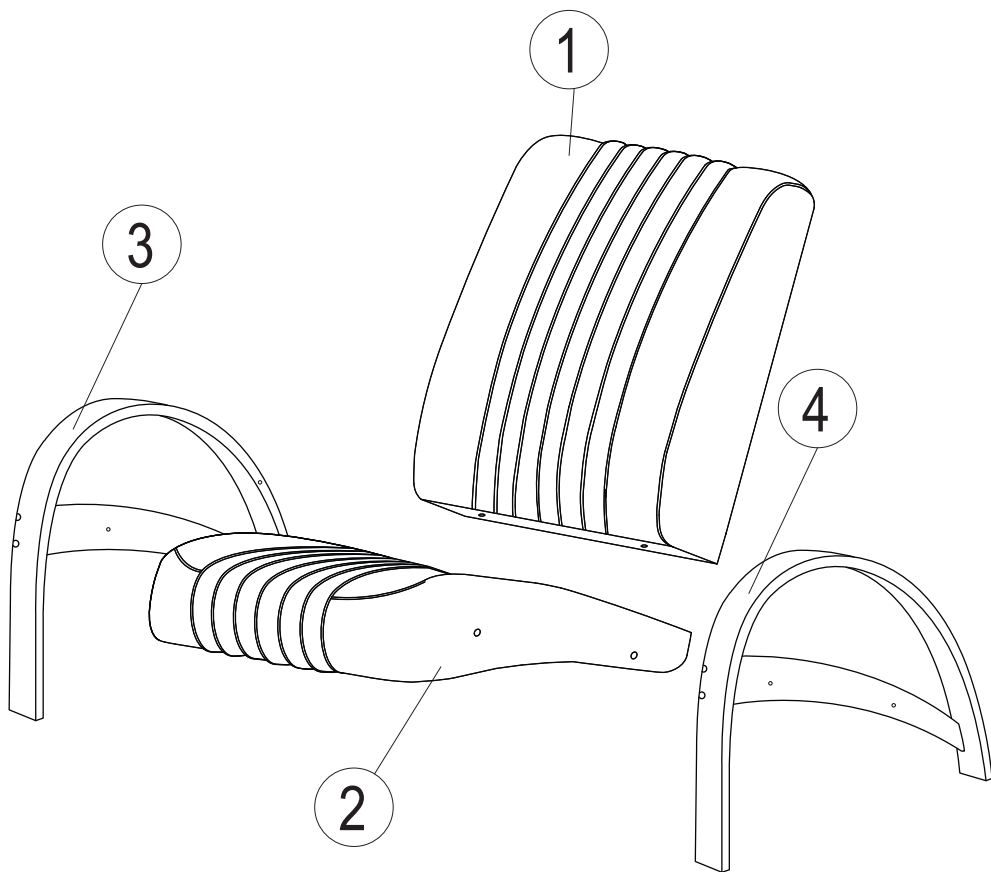
<p>01 7x50</p>  <p>x4</p>	<p>02 S4</p>  <p>x1</p>	<p>03 20x20</p>  <p>x4</p>	<p>04 7x50</p>  <p>x8</p>
--	--	---	--

Производитель:

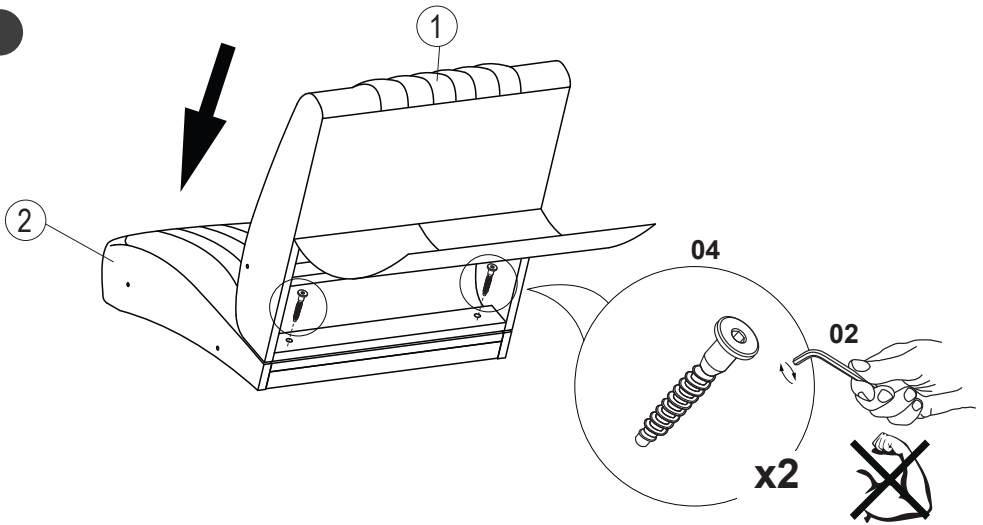
ООО «Мебель Импэкс ОПТ»
 141090, Московская область, г. Королев
 мкр. Юбилейный ул. Маяковского, д. 2
 +7 (495) 646-12-34, (495) 646-09-10
www.mebel-impex.ru

Срок службы: 5 лет
Гарантия: 2 года

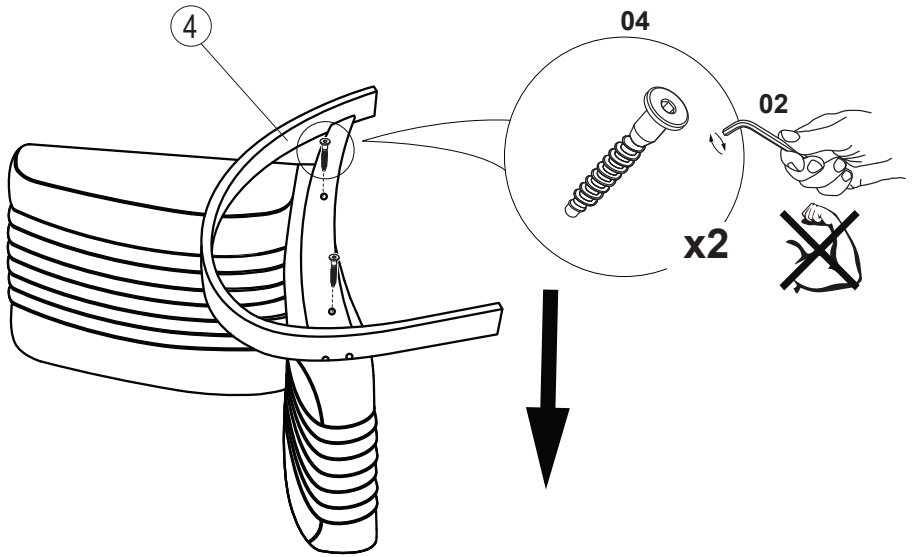




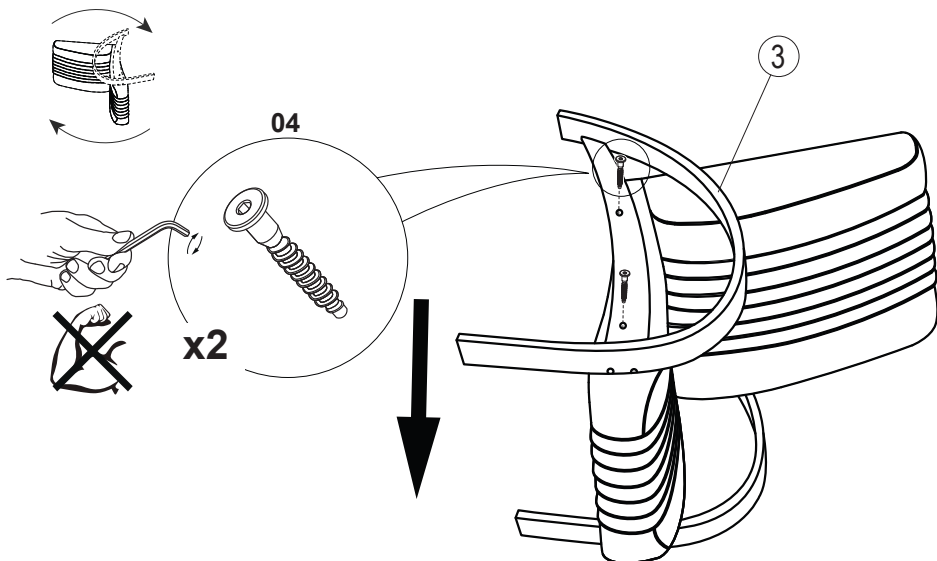
1



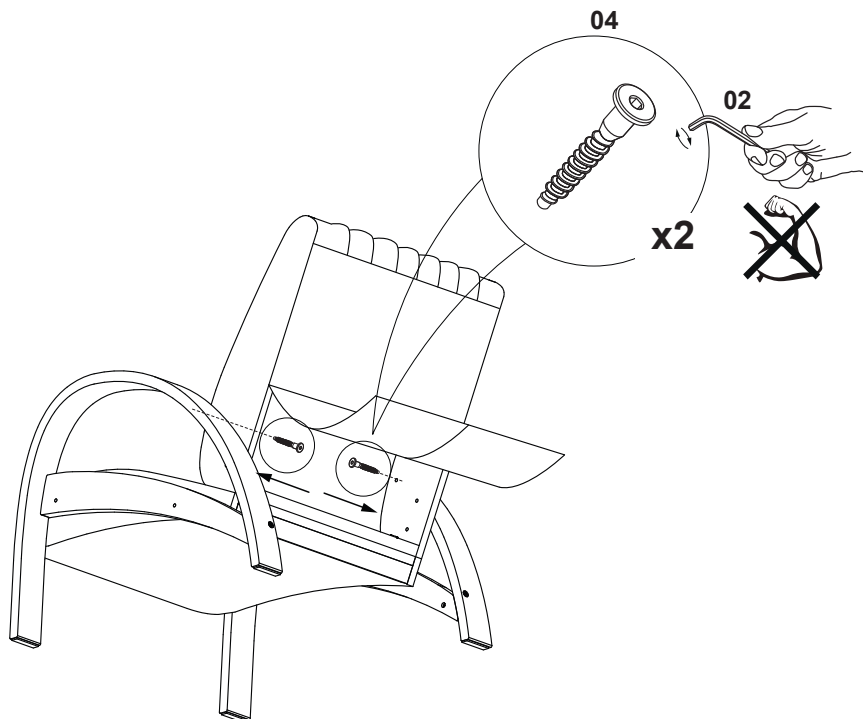
2



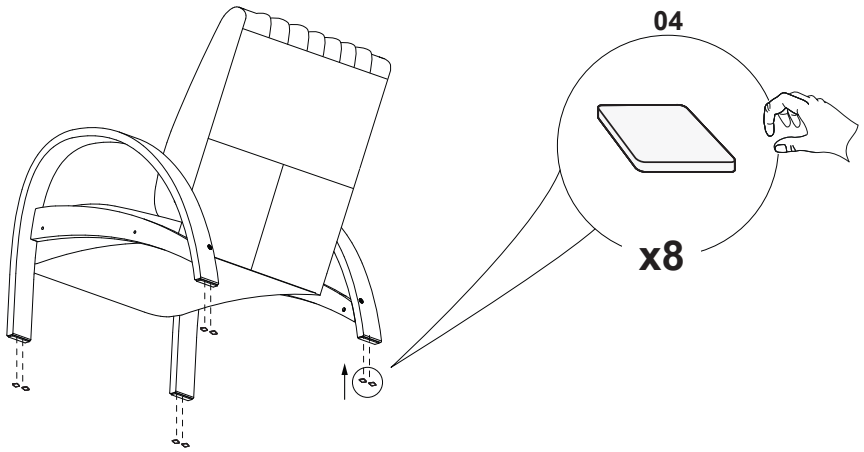
3



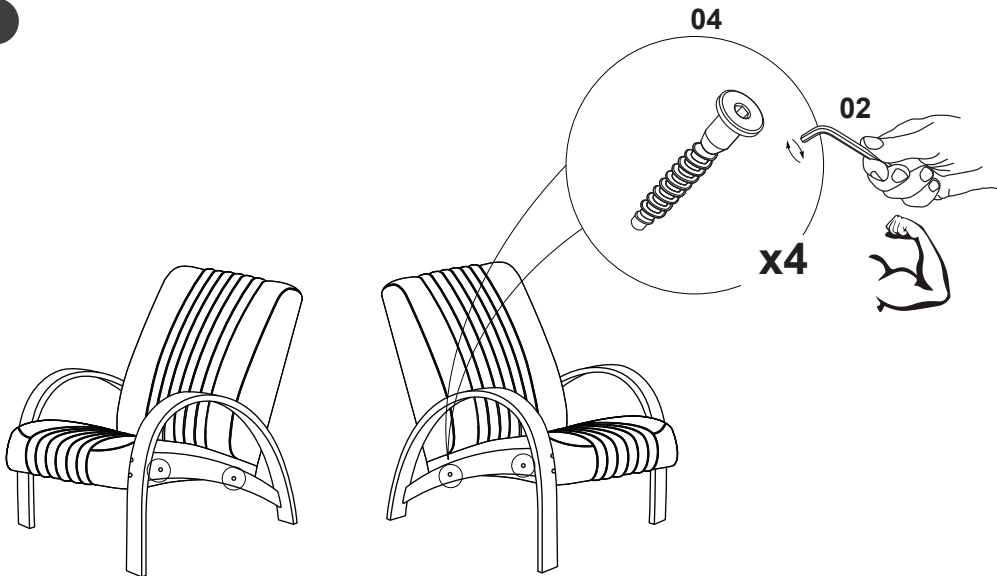
4



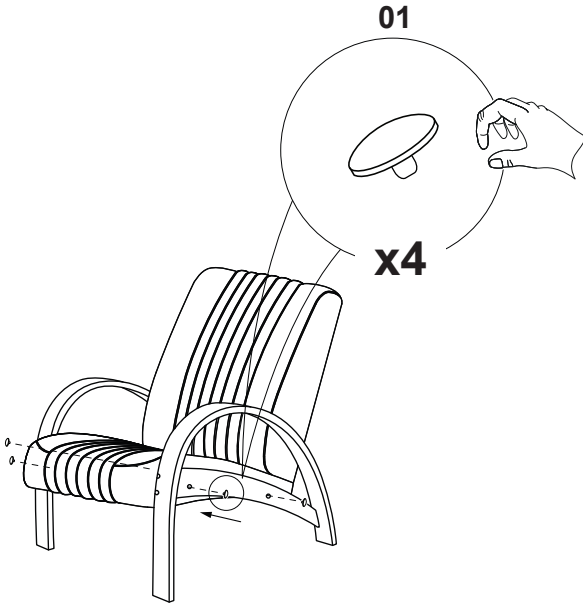
5



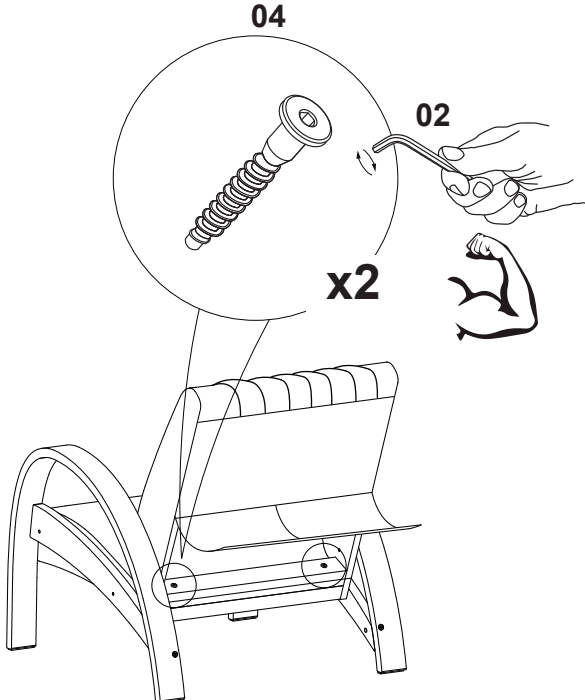
6

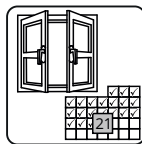
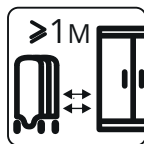
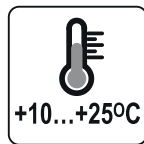
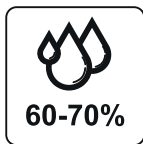
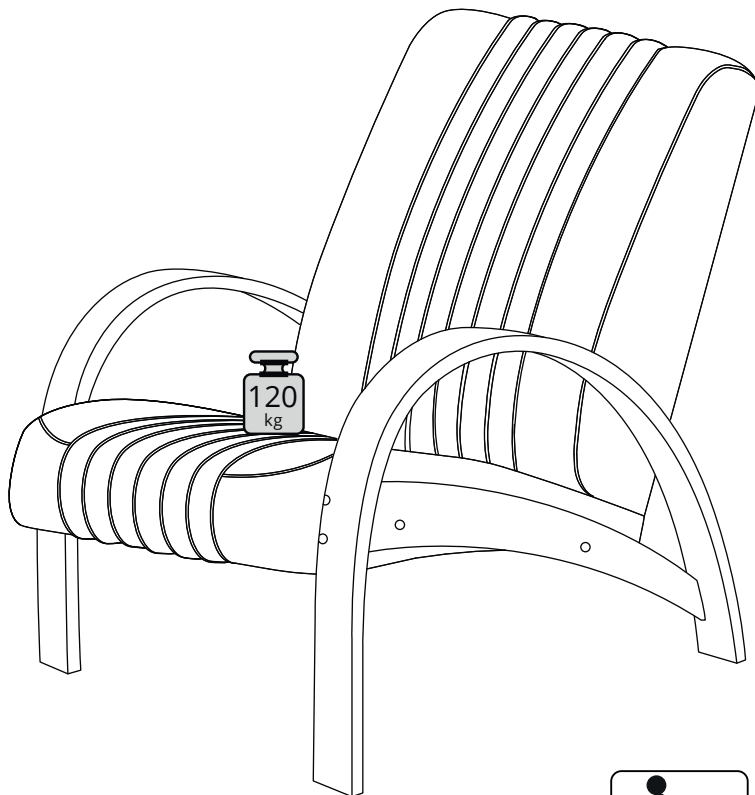


7



8





ГАРАНТИЙНЫЙ ТАЛОН

Предприятие-изготовитель гарантирует соответствие мебели требованиям технического регламента Таможенного союза ТР ТС 025/2012 при соблюдении условий транспортировки, хранения, сборки и эксплуатации в течение 2 лет.

ГОСТ 19917-2014

Кресла-качалки — декларация о соответствии: N RU Д-РУ.РА01.В.53383/21
действительна от 20.05.2021

Эксплуатация и уход за мебелью

Для поддержания надлежащего внешнего вида и долговечности мебели рекомендуется соблюдать следующие общие правила:

НЕ РЕКОМЕНДУЕТСЯ

- Устанавливать вблизи отопительных приборов и других источников тепла;
- Подвергать воздействию прямых солнечных лучей;
- Содержать изделие во влажных, не отапливаемых и не проветриваемых помещениях;
- Ставить на поверхности горячие предметы;
- Подвергать изделие термическому воздействию бытовых приборов (парогенераторы, утюги и пр.);
- Осуществлять уход за мебелью с применением бытовых чистящих средств;
- Передвигать по поверхности тяжелые, твердые предметы во избежание механических повреждений поверхностей изделия;

ВНИМАНИЮ ПОКУПАТЕЛЕЙ

Изготовитель оставляет за собой право совершенствования конструкции изделия, замены комплектующих на более современные без внесения изменений в настоящую инструкцию.