

# KÜNDER

Mykunder.com

## Пароварка-блендер FSJ-003

### Инструкция по ЭКСПЛУАТАЦИИ



# Содержание

1. Общие сведения.....	2
2. Комплектация.....	2
3. Устройство пароварки-блендера.....	2
4. Подготовка к работе и использование....	3
4.1. Подготовка к использованию.....	3
4.2. Приготовление продуктов на пару.....	4
4.3. Измельчение.....	6
5. Чистка и обслуживание прибора.....	7
5.1. Чистка прибора.....	7
5.2. Чистка лезвия.....	7
5.3. Удаление накипи.....	8
6. Технические характеристики.....	8
7. Утилизация.....	8
8. Меры предосторожности.....	9

## 1. Общие сведения

Спасибо за доверие к марке KÜNDER.

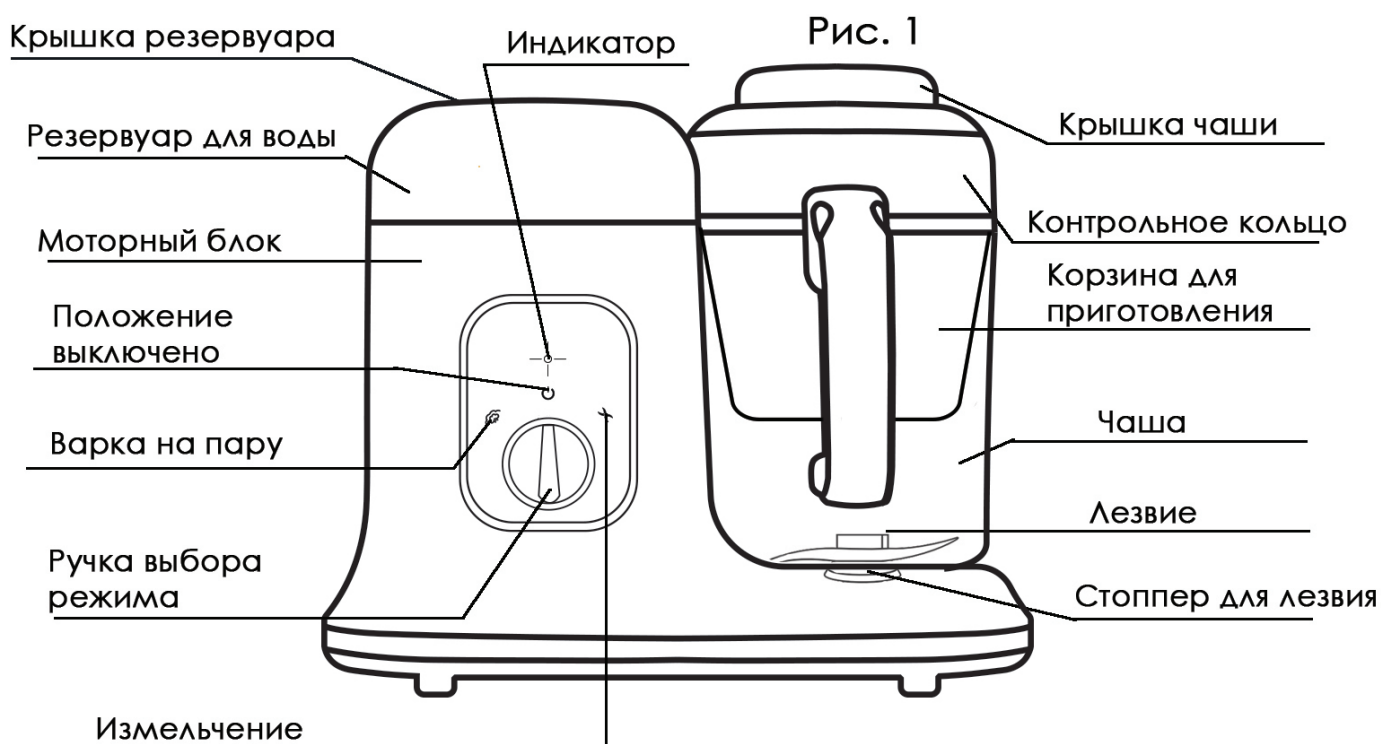
Пароварка – блендер универсальный помощник для родителей при кормлении малыша. Пароварка сварит овощи на пару, измельчит до состояния пюре. Малыш сможет распробовать пюре из разнообразных овощей и фруктов.

Данный прибор предназначен для использования в домашних хозяйствах. Прибор не нуждается в техническом обслуживании. Перед использованием, пожалуйста, ознакомьтесь с данной инструкцией. Храните инструкцию в надежном месте. При передаче пароварки-блендера не забудьте отдать инструкцию.

## 2. Комплектация

1. Моторный блок
2. Чаша
3. Корзина для приготовления
4. Лезвие
5. Стоппер для лезвия
6. Лопатка
7. Крышка резервуара
8. Крышка чаши
9. Контрольное кольцо
10. Инструкция по эксплуатации

## 3. Устройство пароварки-блендера



## 4. Подготовка к работе и использование

### 4.1. Подготовка к использованию

Перед началом использования необходимо промыть резервуар для воды, чашу для приготовления, лезвие водой с мыльным раствором.

Аккуратно возьмите лезвие, вставьте его внутрь основания чаши (как показано на рисунке 2). Следуйте инструкциям на рисунках 3-9.

Рис. 2



Закрепите лезвие стоппером в основании внешней стороны чаши

Рис. 3



Наденьте контрольное кольцо на корзину. Закрепите корзину до щелчка

Рис. 4



Вставьте корзину в чашу. Закройте чашу крышкой. Рукоятку контрольного кольца соедините с ручкой чаши

Рис. 5



Соедините чашу с моторным блоком. Убедитесь, что паровое отверстие состыковано

Рис. 6



Залейте 200 мл чистой воды в резервуар

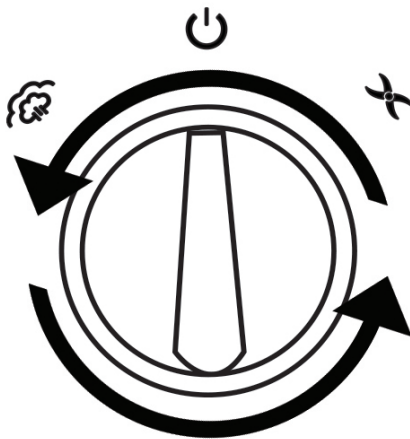


Рис. 7



Закройте крышку резервуара, подключите пароварку-блендер к сети 220 В

Рис. 8



Для начала работы поверните ручку выбора режима против часовой стрелки

Рис. 9



На устройстве загорится индикатор, начнется процесс варки на пару

Проведите один цикл приготовления без продуктов. Если чаша установлена неправильно, пароварка-блендер работать не начнет. В случае, если вода в резервуаре закончится, процесс варки прекратится автоматически. Отключите прибор от сети электропитания. Слейте воду из резервуара.

## 4.2 Приготовление продуктов на пару

Мелко нарезанные продукты для приготовления положите в корзину. Продукты должны быть измельченными на кубики, сторона кубика - 1-2 см.

Не следует утрамбовывать продукты в корзине, это помешает циркуляции пара. Корзину следует наполнять max на 70 %.

Если в резервуаре осталась вода после предыдущего использования, следует заменить ее на свежую. Закройте чашу крышкой (рис. 3-4). Далее следуйте инструкциям на рисунках 5-6. Подключите пароварку-блендер к электросети 220 В (рис. 7). Для начала работы прибора в режиме «пароварка» поверните ручку выбора режима против часовой стрелки (рис. 8-9).

В таблице 1 вы можете ознакомиться с приблизительным временем приготовления различных продуктов. Время приготовления написано из расчета 200 граммов. На приборе загорится индикатор, начнется процесс варки. После 30 мин варка автоматически закончится. Индикатор погаснет.

Таблица 1

Продукт	Время варки, мин.
<b><u>Фрукты</u></b>	
Груша	20
Персик	10
Слива	10
Яблоко	20
<b><u>Ягоды</u></b>	
Земляника	20
Клубника	20
<b><u>Овощи</u></b>	
Баклажаны	20
Брокколи	20
Зеленый горох	20
Кабачки	20
Картофель	30
Морковь	25
Перец свежий	20
Помидоры	20
Репка	30
Сельдерей	20
Спаржа	20
Тыква	20
Фасоль свежая	30
Цветная капуста	20
Шпинат	20
<b><u>Мясо</u></b>	
Баранина	30
Говядина	30
Индейка	25
Курица	25
Свинина	30
<b><u>Рыба</u></b>	
Рыба	20

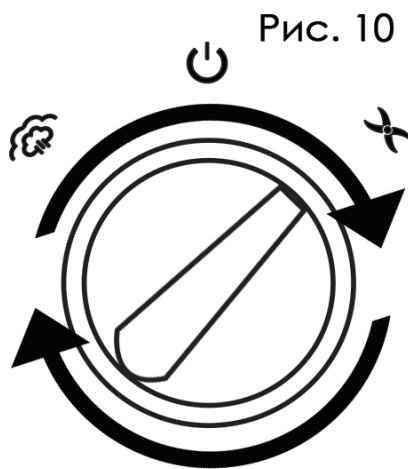
## **Внимание!**

После завершения работы пароварки-блендера с целью предотвращения ожога паром рекомендуется подождать 1-2 мин. Во время работы прибор и детали сильно нагреваются. Прикосновение к ним может привести к ожогу.

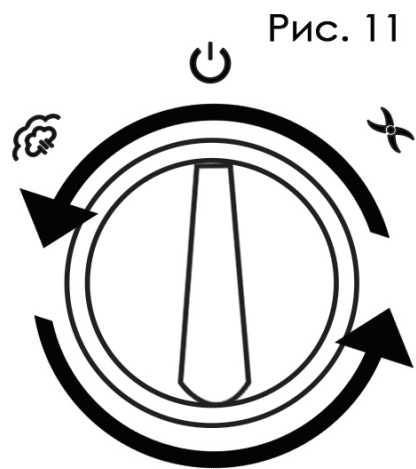
### **4.3. Измельчение**

Положите продукты для измельчения в чашу. При необходимости добавьте в чашу бульон. Закройте чашу крышкой. Соедините чашу с моторным блоком. Для установки чаши поместите ее на моторный блок ручкой к себе, затем поверните чашу по часовой стрелке до упора для фиксации (рис. 5). Подключите пароварку-блендер к электросети 220 В (рис. 7).

Для прекращения измельчения необходимо вернуть ручку в исходное положение. Полученное пюре выложите в тарелку. Убедитесь, что пища не горячая для малыша.



Для начала измельчения поверните ручку по часовой стрелки. Удерживайте ручку необходимое количество времени



Для окончания измельчения, переведите ручку выбора режима «U» выключено

## **Внимание!**

Не допускайте перегрева мотора прибора. Если мотор перегрелся, требуется 1-2 минуты для остывания. Рекомендованное время работы пароварки-блендера в режиме измельчения - 30 секунд. В случае застревания лезвия в продуктах обязательно отключите прибор от сети перед извлечением продуктов, препятствующих измельчению. Не измельчайте в пароварке-блендере твердые или вязкие продукты.

Перед кормлением, убедитесь, что пища не горячая для малыша.

## 5. Чистка и обслуживание прибора

### 5.1. Чистка прибора

Для чистки и после использования прибора следует отключить от электросети. Корпус протирается влажной тряпкой.

Пароварка-блендер не предназначена для мойки в посудомоечной машине. Части пароварки-блендера моются водой с мыльным раствором. Не следует использовать для мытья абразивные, агрессивные, содержащие щелочь чистящие средства. Для мытья используются мягкие губки.

Рекомендовано мыть части пароварки-блендера после каждого использования, кроме моторного блока.

Для мойки резервуара просто налейте воды внутрь и переверните, вылив воду (рис. 13).

### Внимание!

Такие продукты, как тыква или морковь, могут окрасить части чаши и корзины для приготовления. Это не является дефектом пароварки-блендера и не влияет на его работоспособность, не оказывает влияния на качество приготовленной еды.

### 5.2. Чистка лезвия

Держите моторный блок одной рукой, другой рукой проверните стоппер против часовой стрелки. Извлеките стоппер (рис. 12.). С внутренней стороны чаши извлеките лезвие. Будьте осторожны, о лезвие можно пораниться. После чистки закрепите лезвие стоппером в основании внешней стороны чаши. Храните пароварку-блендер в собранном виде. Не теряйте мелкие детали.

Рис. 12



Рис. 13





### **5.3. Удаление накипи**

Выключите пароварку-блендер. В 40 мл воды растворите 20 мл 9 %-ного уксуса. Залейте раствор в резервуар для воды, подождите 30 мин. Слейте воду из резервуара, перевернув пароварку-блендер. Залейте в резервуар чистую воду, снова слейте. Повторите процедуру не менее пяти раз. Залейте в резервуар воду, включите пароварку-блендер в электросеть и включите режим варки с пустой чашей.

### **6. Технические характеристики**

1. Напряжение: 220 В.
2. Частота тока: 50 Гц.
3. Мощность: 300 Вт, при варке, 200 Вт при измельчении.
4. Рабочая емкость чаши: 400 мл.
5. Вес нетто: 1,5 кг.
6. Вес брутто: 1,95 кг.

Срок службы: 2 года.

Товар сертифицирован в России.

Дата составления инструкции: 30.06.2020.

Порядковый номер инструкции: FSJ-003/1.

Размер коробки: 21,5 x 31 x 27 см.

### **7. Утилизация**

С целью уменьшения пагубного воздействия на окружающую среду, прибор следует утилизировать через пункты приема и переработки мусора.

## **8. Меры предосторожности**

1. Прибор предназначен для использования в бытовых условиях и может применяться в квартирах, загородных домах, гостиничных номерах, офисах и других подобных местах для непромышленной и некоммерческой эксплуатации.
2. Используйте прибор только по назначению и в соответствии с указаниями, изложенными в данном руководстве. Нецелевое использование прибора будет считаться нарушением условий надлежащей эксплуатации.
3. Перед подключением прибора к электрической розетке убедитесь, что параметры электропитания, указанные на нем, совпадают с параметрами используемого источника питания.
4. Для предотвращения поражения электрическим током не погружайте прибор в воду и другие жидкости.
5. Не переносите прибор, взявшись за шнур питания. Не тяните за шнур питания при отключении вилки от розетки.
6. Не используйте прибор, если шнур питания, вилка или другие части прибора повреждены. Во избежание поражения электрическим током не разбирайте прибор самостоятельно — для его ремонта обратитесь к квалифицированному специалисту. Помните, неправильная сборка прибора повышает опасность поражения электрическим током при эксплуатации.
7. Детям, людям с ограниченными физическими, сенсорными или умственными способностями, а также лицам, не обладающим достаточными знаниями и опытом, разрешается пользоваться прибором только под контролем лиц, ответственных за их безопасность, или после инструктажа по эксплуатации прибора. Не позволяйте детям играть с прибором.
8. Контролируйте работу прибора, когда рядом находятся дети или домашние животные.
9. Не включайте варку на пару без воды в резервуаре. Это может привести к повреждению прибора.
10. Не оставляйте работающий прибор без присмотра. Отключите пароварку-блендер от сети, если не используете прибор длительное время или перед проведением обслуживания.
11. Корпус прибора может сильно нагреваться во время работы. Не касайтесь горячих поверхностей руками. Во время варки не подносите руки к местам, откуда идет пар.

Приятного использования!

## 9. Гарантия

В случае выхода прибора из строя в течение года со дня приобретения KUNDER гарантирует бесплатное сервисное обслуживание. Срок службы прибора 24 месяца со дня покупки.

Для замены прибора обратитесь с запросом на сайт [mykunder.com](http://mykunder.com).

Гарантия сохраняется в следующих случаях:

- прибор использовался по назначению,
- поломка не была результатом неправильного или небрежного обращения, естественного износа.

Гарантия устанавливается в дополнение к правам потребителя, установленным законодательством.

Наименование прибора	<b>Пароварка, модель FSJ-003</b>
Продавец	ООО «Гарант» г. Красноярск, 660010, ул. Академика Вавилова, д. 46, оф 201/1
Срок действия гарантии	1 год
Условия гарантии	см. пункт «Гарантия»
Дата отгрузки	
М. П.	
<b>Внимание! Гарантийный талон недействителен в случае отсутствия печати.</b>	



Производитель: Foshan Daqiao Electric Appliance Co., Ltd.  
№ 5, Chuangye Road, Xiaohuangpu, Foshan, province Guangdong, 528305  
Импортер: ООО «Гарант» г. Красноярск, 660010, ул. Вавилова, 46, 201/1.  
E-mail: ooo.garant.83@bk.ru  
Сайт: mykunder.com