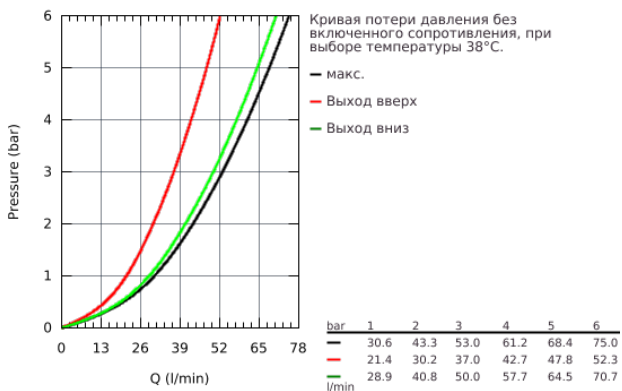
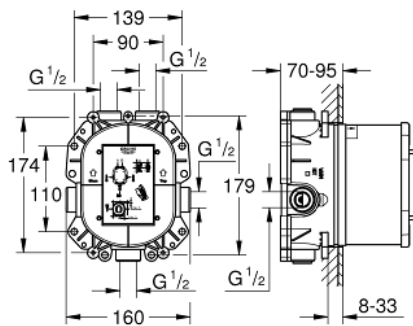


## 35 500 000 RAPIDO T ВСТРОЕННЫЙ ТЕРМОСТАТ

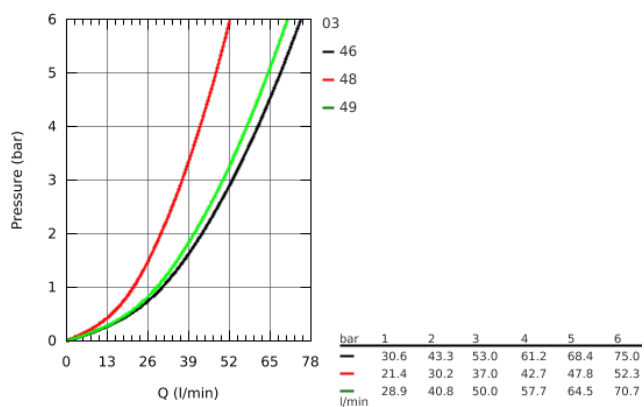


### ОПИСАНИЕ ПРОДУКТА

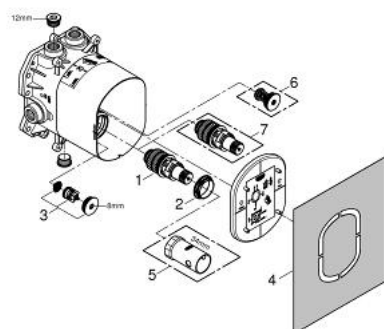
- для Grohtherm Special
- без комплекта верхней монтажной части
- неглубокая заделка 70-95 мм
- элементарная встройка, полностью смонтирован и проверен на заводе
- **GROHE TurboStat** встроенный термоэлемент
- 2 вывода сверху по 1/2"
- большой расход воды 50 л/мин при использовании всех выводов
- отвод снизу 1/2" - только для использования с запорным вентилем
- надежный монтаж благодаря прочному корпусу и защитной накладке
- подготовленные точки крепления для сухого и мокрого монтажа
- материал для уплотнения к стене в комплекте
- аквадиммер или запорный вентиль в сборе
- корпус из латуни с низким содержанием цинка
- встроенные обратные клапаны и грязеулавливающие фильтры
- **GROHE EcoJoy** Технология совершенного потока при уменьшенном расходе воды
- минимальное давление 1,0 бар



## 35 500 000 RAPIDO T ВСТРОЕННЫЙ ТЕРМОСТАТ



## 35 500 000 RAPIDO T ВСТРОЕННЫЙ ТЕРМОСТАТ



### ЗАПАСНЫЕ ЧАСТИ

- 1: Компактный термостатический картридж (Order-nr. 47483000)
  - 2: Стопорное кольцо (Order-nr. 47765000)
  - 3: Обратный клапан (Order-nr. 47753000)
  - 4: Seal kit (Order-nr. 48263000)
  - 5: Ключ (Order-nr. 19332000)\*
  - 6: Защитный комплект д.Rapido T (Order-nr. 29007000)\*
  - 7: Реверсивный термoeлемент 3/4 (Order-nr. 47186000)\*
- \* Optional accessories