



Document Solutions

> PRINT > COPY > SCAN

ECOSYS M2030dn  
ECOSYS M2035dn

> PRINT > COPY > SCAN > FAX

ECOSYS M2530dn  
ECOSYS M2535dn

# FIRST STEPS QUICK INSTALLATION GUIDE

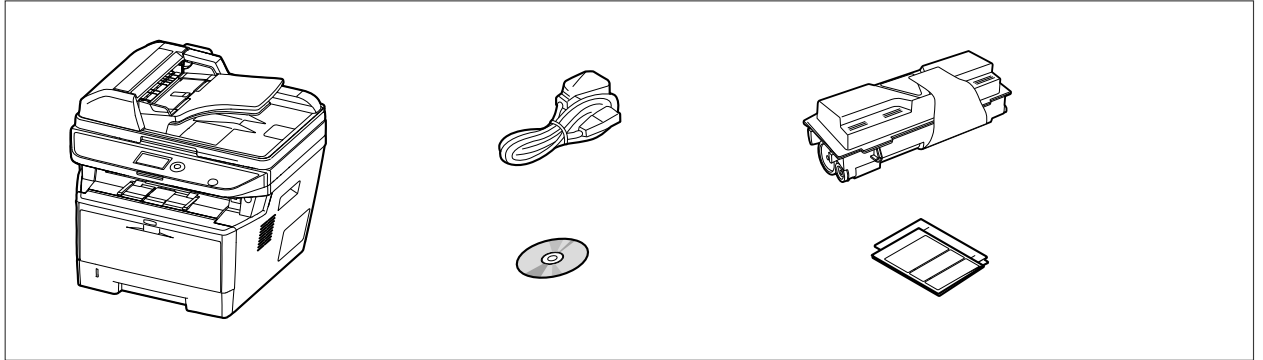


Please read this Guide before using this machine. Keep it close to the machine for easy reference.

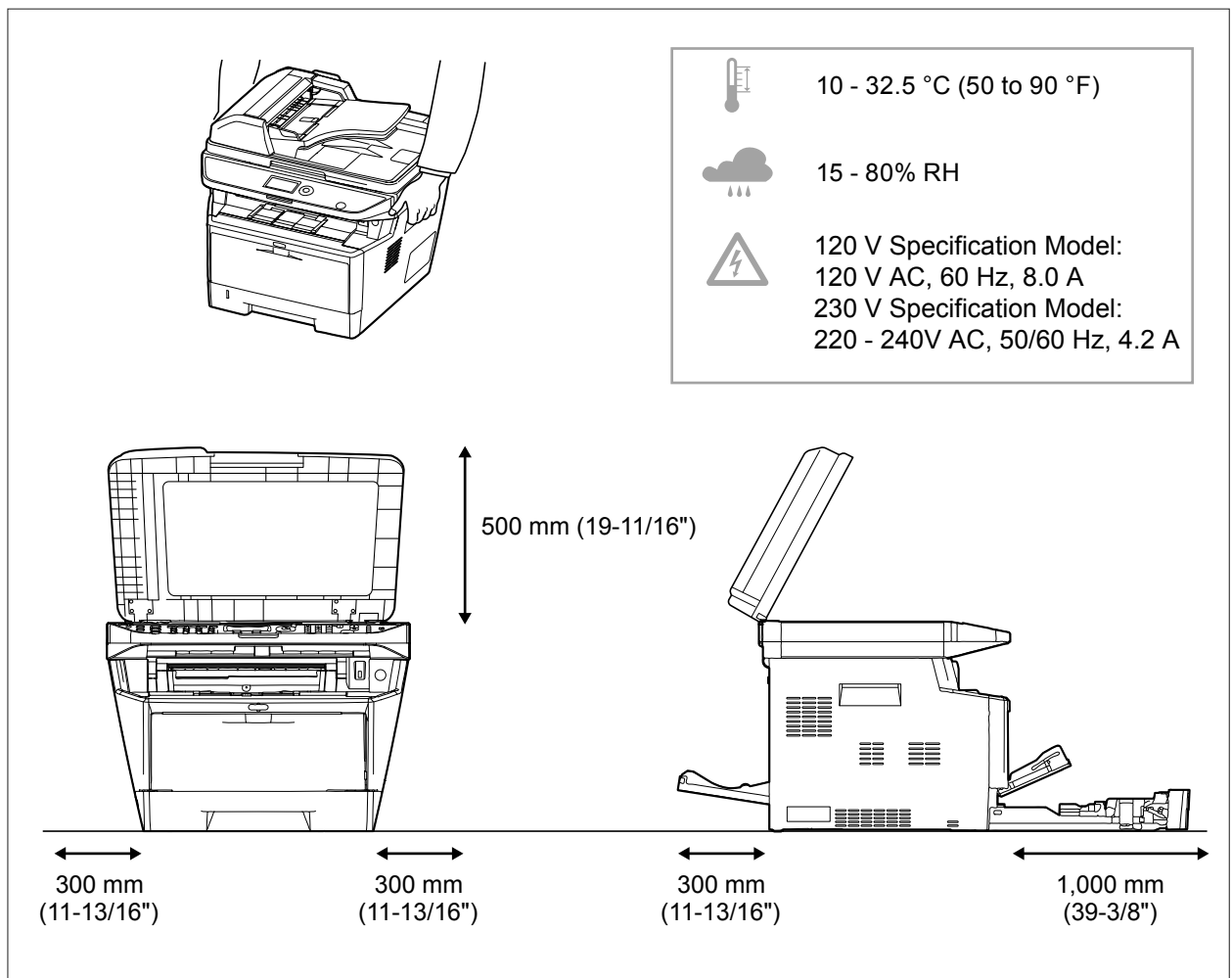


First edition 2013.9  
Printed in China 302PN5601001





- ENG** The included components differ depending on the countries or regions.
- BR** Os componentes incluídos variam conforme os países ou as regiões.
- CZ** Příložené součásti se mohou lišit v závislosti na zemích nebo oblastech.
- DE** Je nach Land oder Region sind im Lieferumfang andere Komponenten enthalten.
- DK** De medfølgende komponenter varierer afhængigt af land eller region.
- ES** Los componentes facilitados varían en función de los países o regiones.
- FI** Pakkaukseen kuuluvat osat vaihtelevat maan ja alueen mukaan.
- FR** Les composants inclus varient en fonction des pays ou régions.
- GR** Τα εξαρτήματα που περιλαμβάνονται ενδέχεται να διαφέρουν ανάλογα με τη χώρα ή την περιοχή.
- HEB** הרכיבים הכלולים משתנים בהתאם למדינות או לאזורים.
- HU** A mellékelt alkatrészek országtól vagy régiótól függően változók.
- IT** I componenti inclusi sono differenti a seconda del paese o della zona geografica.
- NL** De meegeleverde onderdelen verschillen volgens het land of de regio.
- NO** De medfølgende komponentene varierer avhengig av land eller region.
- PL** Dołączone do urządzenia wyposażenie może różnić się w zależności od kraju lub regionu.
- PT** Os componentes incluídos variam consoante os países ou regiões.
- RO** Componentele incluse diferă în funcție de țară sau regiune.
- RU** Комплектация компонентами зависит от страны или региона.
- SV** De medföljande komponenterna varierar i olika länder och regioner.
- TR** Ürünle birlikte verilen parçalar ülkeye veya bölgeye göre değişir.
- ARA** تختلف المكونات المضمنة باختلاف البلاد أو المناطق.
- CA** Els components inclosos varien segons del país o la regió.



**(ENG)** Environment

**CAUTION:** Be sure to provide enough space around the machine. Prolonged use without sufficient clearance may cause heat to build up inside the machine, resulting in fire.

**(BR)** Ambiente

**CUIDADO:** Certifique-se de providenciar o espaço suficiente ao redor da impressora. A utilização prolongada sem um espaço suficiente pode causar acúmulo de calor no interior da impressora, podendo resultar em fogo.

**(CZ)** Okolní prostředí

**UPOZORNĚNÍ:** Dbejte na to, aby kolem tiskárny byl dostatek volného místa. Nebude-li kolem tiskárny dostatek volného místa, může delší používání způsobit hromadění tepla v tiskárně, což může způsobit požár.

**(DE)** Umweltbedingungen

**ACHTUNG:** Stellen Sie sicher, dass der Drucker über ausreichend Platz verfügt. Dauerhafte Benutzung ohne ausreichenden Platz führt zu mangelnder Belüftung, wodurch Feuer entstehen kann.

Nutzerinformationen zum Blauen Engel finden Sie im Downloadcenter unter dem jeweiligen Drucker oder Multifunktionsgerät <http://www.kyoceradocumentsolutions.de/index/serviceworld/downloadcenter.html>

**(DK)** Miljø

**FORSIGTIG:** Sørg for, at der er tilstrækkelig plads omkring printeren. Langvarig brug uden tilstrækkelig afstand kan medføre opvarmning inden i printeren, hvilket kan resultere i brand.

**(ES)** Entorno

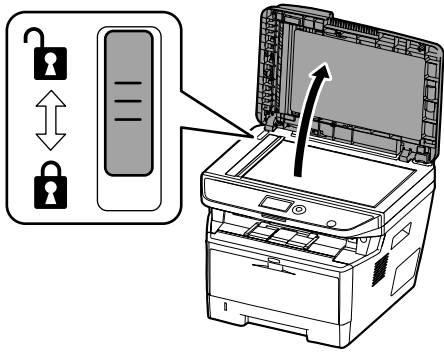
**PRECAUCIÓN:** Asegúrese de dejar espacio suficiente alrededor de la impresora. Si la impresora se utiliza de forma prolongada en un lugar donde el espacio es insuficiente, podría calentarse demasiado y provocar un incendio.

**(FI)** Ympäristö

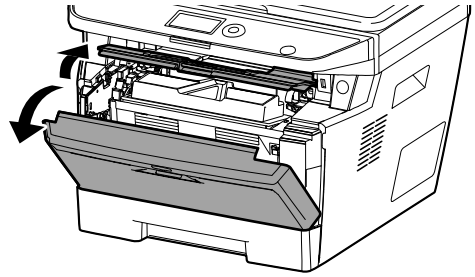
**VAROITUS:** Varmista, että tulostimen ympärillä on riittävästi tilaa. Pitkään jatkunut käyttö ilman riittävästi väliä saattaa aiheuttaa lämmön kerääntymistä tulostimen sisälle ja tulipalon.

- FR** Environnement  
ATTENTION: veillez à laisser suffisamment d'espace autour de l'imprimante. Une utilisation prolongée sans espace suffisant peut entraîner une surchauffe à l'intérieur de l'imprimante et un risque d'incendie.
- GR** Άνοιγμα  
ΠΡΟΣΟΧΗ: Να αφήνετε αρκετό ελεύθερο χώρο γύρω από τον εκτυπωτή. Η παρατεταμένη χρήση χωρίς το απαιτούμενο άνοιγμα μπορεί να έχει ως αποτέλεσμα να συσσωρευτεί θερμότητα εντός του εκτυπωτή και να προκληθεί πυρκαγιά.
- HEB** סביבה  
זהירות: הקפד להשאיר מספיק מקום סביב המדפסת. שימוש ממושך ללא מרווח מספיק עלול לגרום להתחממות בתוך המדפסת ולגרום לשריפה.
- HU** Térköz  
FIGYELEM: Ügyeljen rá, hogy legyen elegendő hely a nyomtató körül. Ha a nyomtatót huzamosabb ideig úgy használja, hogy nincs elegendő hely körülötte, a nyomtató felmelegedhet és kigyulladhat.
- IT** Ambiente operativo  
ATTENZIONE: Verificare che attorno alla stampante vi sia spazio sufficiente. L'utilizzo prolungato senza spazio libero sufficiente può provocare il surriscaldamento interno della stampante con conseguente pericolo di incendio.
- NL** Omgeving  
OPGELET: Zorg dat er voldoende ruimte rond de printer is. Langdurig gebruik zonder voldoende ruimte kan ertoe leiden dat de printer binnenin opwarmt, wat brand kan veroorzaken.
- NO** Miljø  
FORSIKTIG: Pass på at det er nok plass rundt skriveren. Forlenget bruk med utilstrekkelig klaring kan føre til at det blir veldig varmt inni skriveren og det kan oppstå brann.
- PL** Środowisko robocze  
OSTROŻNIE: Należy zapewnić wystarczająco dużo wolnej przestrzeni wokół drukarki. Zbyt długie korzystanie z drukarki bez zapewnienia wystarczającej przestrzeni może skutkować powstaniem wysokiej temperatury wewnątrz drukarki i spowodować pożar.
- PT** Ambiente  
ATENÇÃO: Assegure-se de que dispõe de espaço suficiente à volta da impressora. O uso prolongado sem espaço livre pode causar o desenvolvimento de calor no interior da impressora, resultando em incêndio.
- RO** Mediul de lucru  
ATENȚIE: Alocați suficient spațiu liber în jurul imprimantei. Utilizarea îndelungată în condiții de spațiu liber insuficient poate duce la acumularea de căldură în interiorul imprimantei, având ca rezultat declanșarea unui incendiu.
- RU** Окружающая среда  
ВНИМАНИЕ! Вокруг принтера должно быть достаточно свободного пространства. Длительное использование без надлежащей чистки может стать причиной перегрева внутри принтера, что приведет к возгоранию.
- SV** Omgivning  
FÖRSIKTIGHET! Se till att det finns tillräckligt med fritt utrymme runt skrivaren. Användning under lång tid utan tillräckligt med fritt utrymme runt skrivaren kan göra att det alstras värme i skrivaren vilket kan ge upphov till brand.
- TR** Ortam  
DİKKAT: Yazıcı etrafında yeterli boş alan bıraktığınızdan emin olun. Yeterli boşluk olmadan uzun süreli kullanım yazıcının içindeki ısının artmasına, dolayısıyla yangına yol açabilir.
- ARA** البيئة  
تنبيه: تحقق من ترك مسافة كافية حول الطابعة. الاستخدام لفترة طويلة دون ترك مسافة كافية قد يتسبب في ارتفاع درجة الحرارة داخل الطابعة، الأمر الذي قد يتسبب في نشوب حريق.
- CA** Entorn  
PRECACUCIÓ: Assegureu-vos de tenir prou espai lliure al voltant de l'aparell. L'ús prolongat de l'aparell sense prou espai lliure podria provocar que aquest s'escalfés massa i causar risc d'incendi.

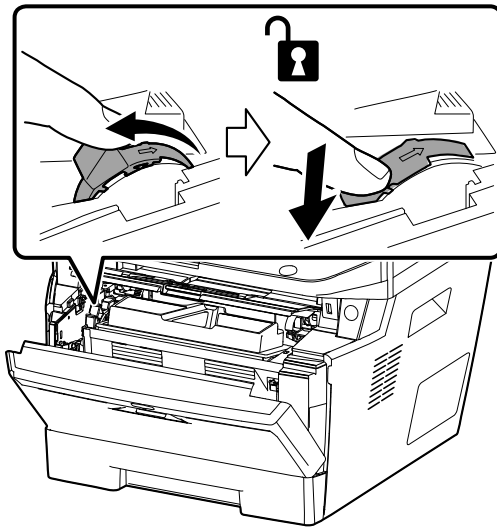
①



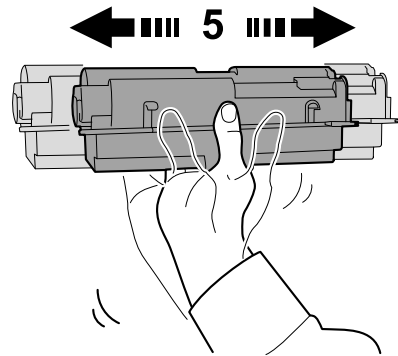
②



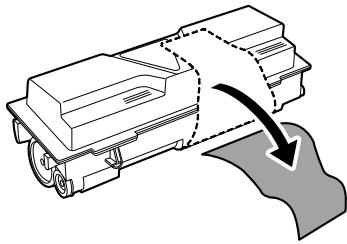
③



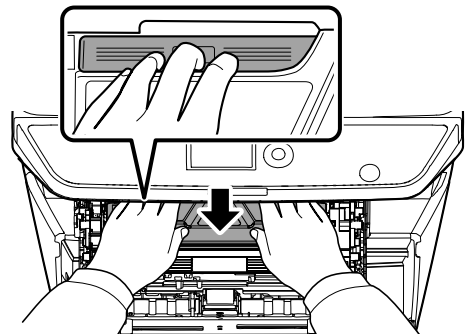
④



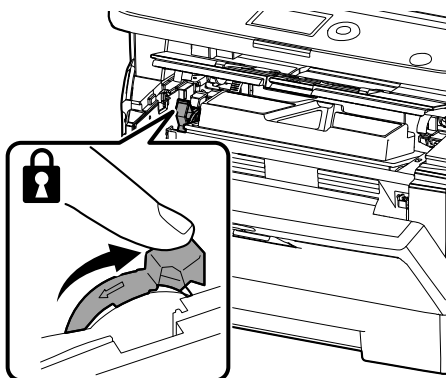
⑤



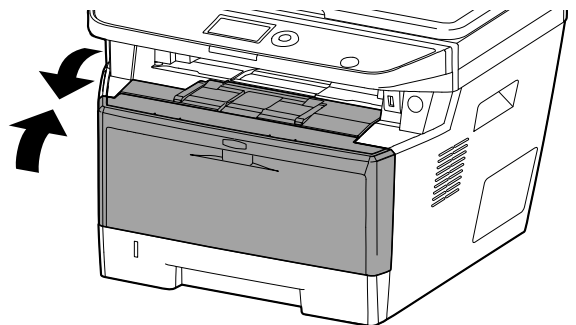
⑥



⑦

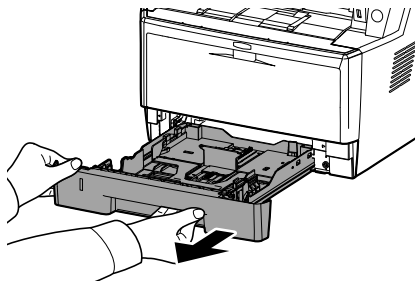


⑧

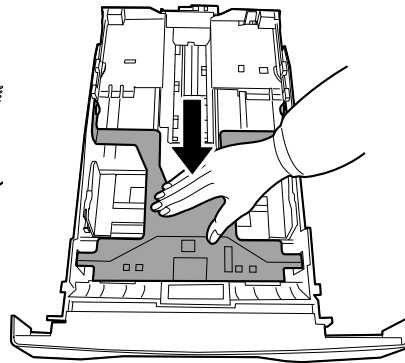


**B**

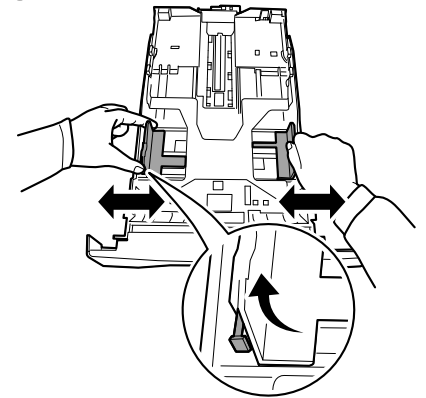
①



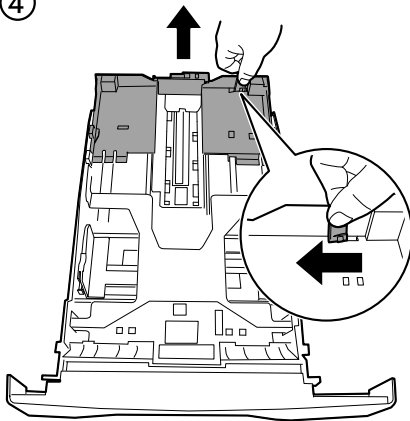
②



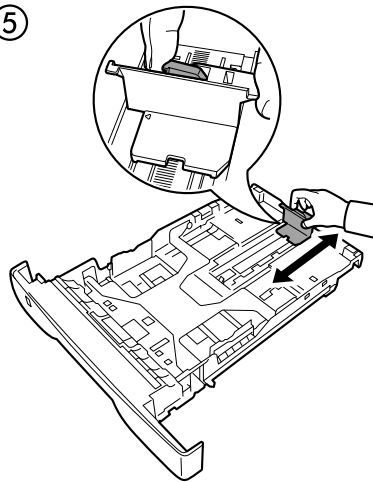
③



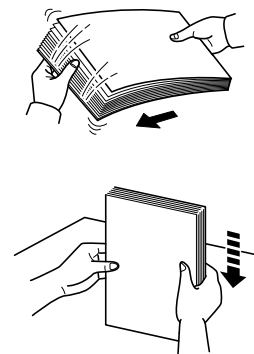
④



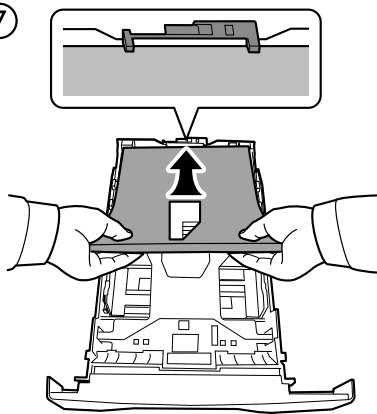
⑤



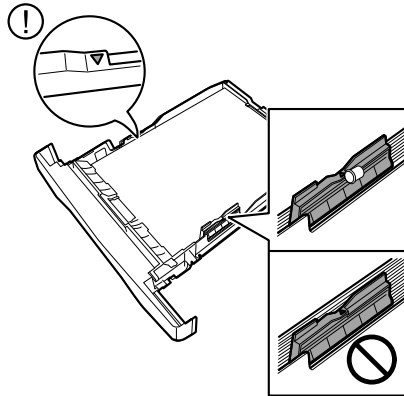
⑥



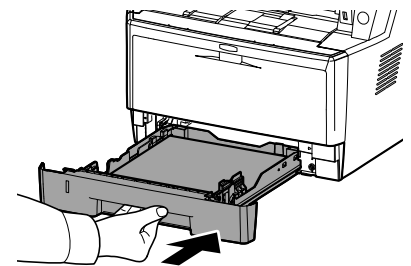
⑦



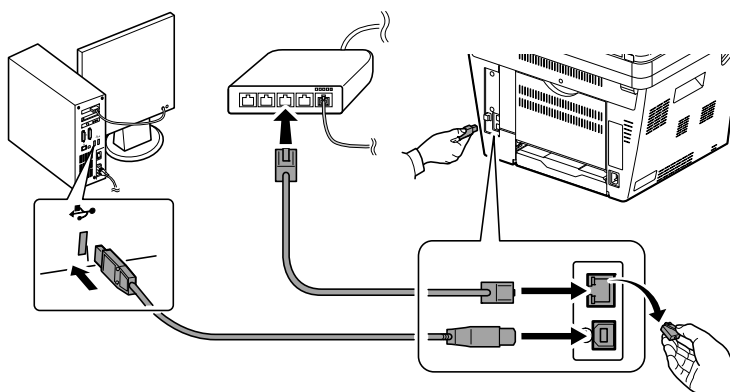
⑧



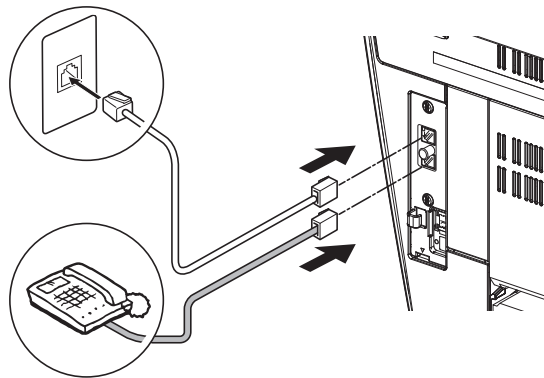
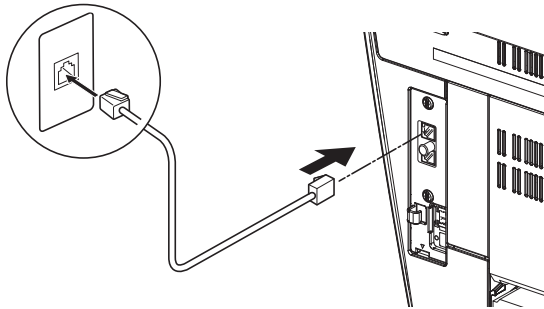
⑧

**C**

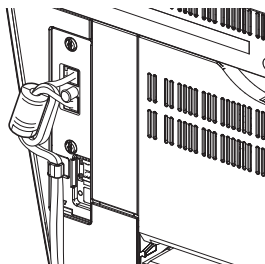
①



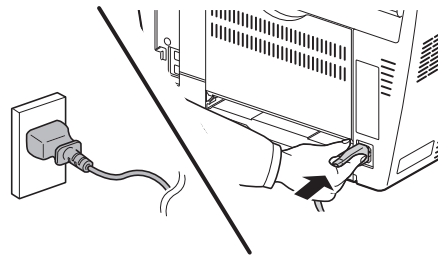
② FAX



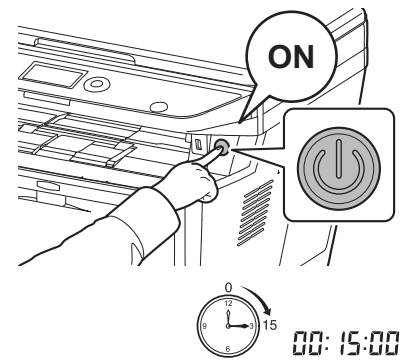
③



④



⑤

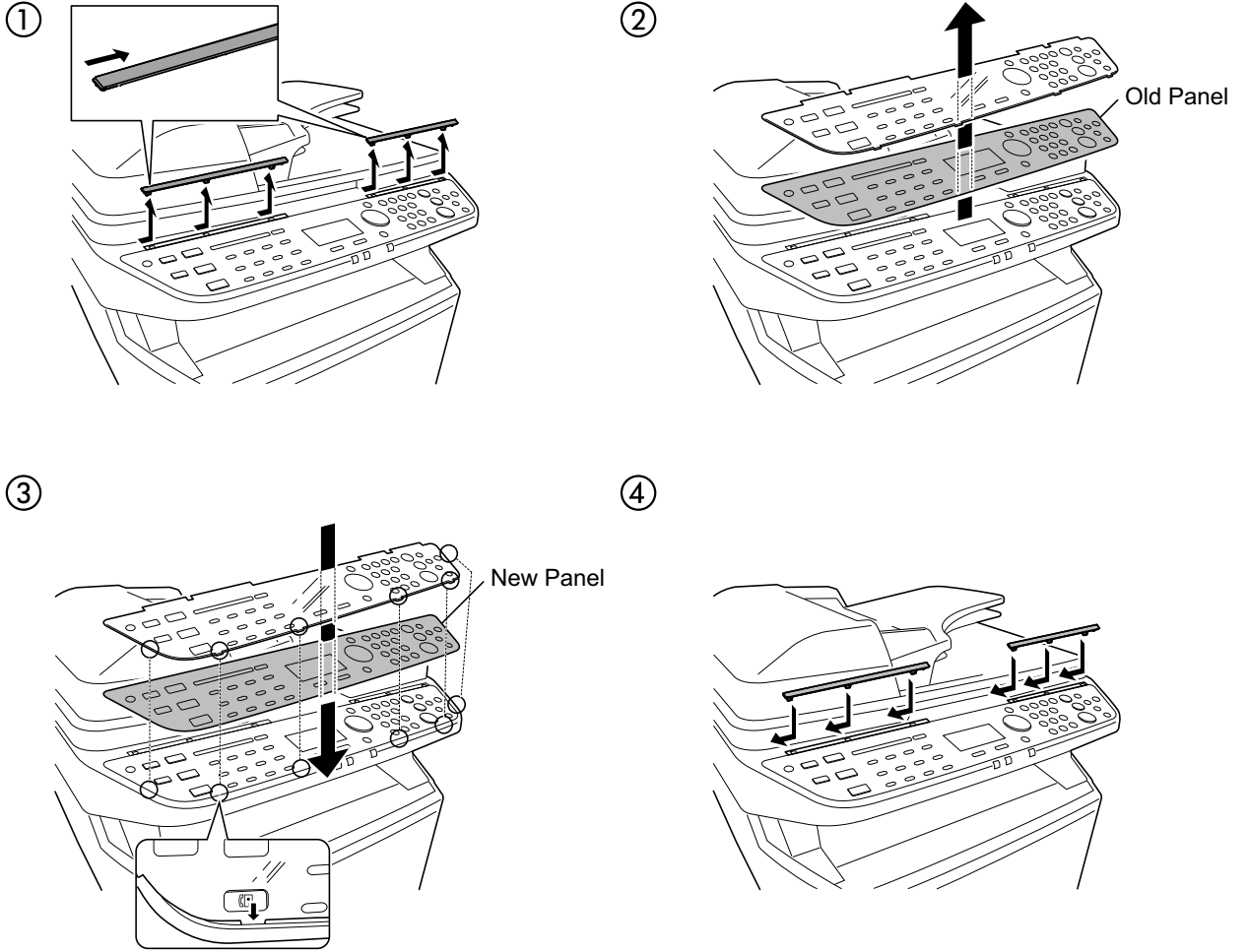


⑥

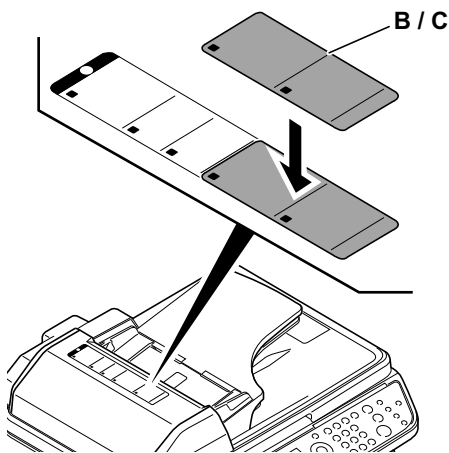


This screen will not be displayed in some country or region.

# D



# E



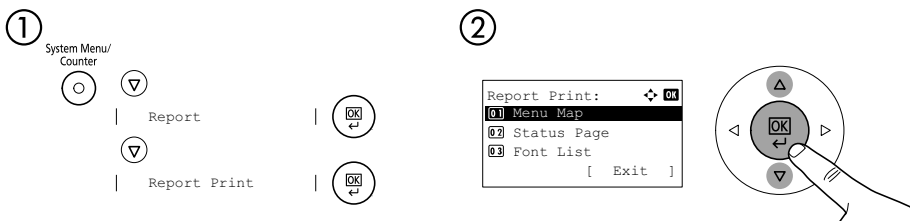
## Label B

<p>1. Placez le verso d'exposition pour les transparences usées.</p> <ul style="list-style-type: none"> <li>Papier avec trombone</li> <li>Papier</li> <li>Note adhésive</li> <li>Post-it</li> <li>Ordinateur</li> <li>Filer</li> <li>Papier carbone</li> </ul>	<p>2. Nunca utilice el alimentador de documentos con: (original con:)</p> <ul style="list-style-type: none"> <li>Con clips</li> <li>Grapas</li> <li>Postales</li> <li>Cartas</li> <li>Cartas adhesivas</li> <li>Postales</li> <li>Papel con dobras</li> <li>Papel carbon</li> </ul>	<p>3. Não use o alimentador automático para originais com:</p> <ul style="list-style-type: none"> <li>Clipes</li> <li>Clampas</li> <li>Papeis adesivos</li> <li>Papeis postais</li> <li>Cartões</li> <li>Papeis dobrados</li> <li>Papel carbono</li> </ul>
<p>4. Face verso Haut</p>	<p>5. Cara Arriba</p>	<p>6. Face para Cima</p>

## Label C (for Europe)

<p>1. Verwijder de film van kopieën en van origineel documenten.</p> <ul style="list-style-type: none"> <li>Gebroekt</li> <li>Contagieus</li> <li>Postkaart</li> <li>Post-it</li> <li>Carte adhésive</li> <li>Cartes</li> <li>Cartes adhésives</li> <li>Cartes postales</li> <li>Cartes carbone</li> </ul>	<p>2. Non utilizzare l'alimentatore automatico di originali con:</p> <ul style="list-style-type: none"> <li>Ferragli per carta</li> <li>Punti metallici</li> <li>Nota adesiva</li> <li>Poste</li> <li>Articolature</li> <li>Poste</li> <li>Poste</li> <li>Carte carbone</li> </ul>	<p>3. Getuut de automatische documentvoeder met voor origineel met:</p> <ul style="list-style-type: none"> <li>Papierclips</li> <li>Postkaarten</li> <li>Postkaarten</li> <li>Postkaarten</li> <li>Postkaarten</li> <li>Postkaarten</li> <li>Postkaarten</li> <li>Postkaarten</li> <li>Postkaarten</li> </ul>	<p>4. Не використовуйте автоматичний сканувач оригіналів з:</p> <ul style="list-style-type: none"> <li>Кліпси</li> <li>Кліпси</li> <li>Кліпси</li> <li>Кліпси</li> <li>Кліпси</li> <li>Кліпси</li> <li>Кліпси</li> <li>Кліпси</li> <li>Кліпси</li> </ul>
<p>5. Vorderseite Oben</p>	<p>6. faccia in su</p>	<p>7. Face Up</p>	<p>8. Плівка вгору</p>

# F





**ENG**

System Menu/Counter

- System
- Network Setting
- Network Setting: TCP/IP Settings
- TCP/IP Settings: TCP/IP
- IPv4 Setting: DHCP
- IPv4 Setting: IP Address
- IPv4 Setting: Subnet Mask
- DHCP: Off
- IP Address: 123.145.167.123
- Subnet Mask: 255.255.255.000

**BR**

Menu de Sistema/Contador

- Sistema
- Conf. de Rede
- Conf. de Rede: Config. TCP/IP
- Config. TCP/IP: Config. IPv4
- Config. IPv4: DHCP
- Config. IPv4: Endereço IP
- Config. IPv4: Másc. sub-rede
- DHCP: Desativado
- Endereço IP: 123.145.167.123
- Másc. sub-rede: 255.255.255.000

**CZ**

System Menu/Counter

- Systém
- Nastavení sítě
- Nastavení sítě: Nastavení TCP/IP
- Nastavení TCP/IP: TCP/IP
- Nastavení IPv4: DHCP
- Nastavení IPv4: Adresa IP
- Nastavení IPv4: Maska podsítě
- DHCP: Vypnuto
- Adresa IP: 123.145.167.123
- Maska podsítě: 255.255.255.000

**DE**

System Menu/Zähler

- System
- Netzwerkeinst.
- Netzwerkeinst.: TCP/IP-Einstell.
- TCP/IP-Einstell.: TCP/IP
- IPv4 einstellen: DHCP
- IPv4 einstellen: IP-Adresse
- IPv4 einstellen: Subnetzmaske
- DHCP: Aus
- IP-Adresse: 123.145.167.123
- Subnetzmaske: 255.255.255.000

**DK**

System Menu/Counter

- System
- Netværksindst.
- Netværksindst.: TCP/IP-indstill.
- TCP/IP-indstill.: TCP/IP
- Indst. for IPv4: DHCP
- Indst. for IPv4: IP-adresse
- Indst. for IPv4: Subnet Mask
- DHCP: Fra
- IP-adresse: 123.145.167.123
- Subnet Mask: 255.255.255.000

**ES**

Menu Sistema/Contador

- Sistema
- Config. de red
- Config. de red: Config. TCP/IP
- Config. TCP/IP: Config. IPv4
- Config. IPv4: DHCP
- Config. IPv4: Dirección IP
- Config. IPv4: Máscara subred
- DHCP: Desactivado
- Dirección IP: 123.145.167.123
- Máscara subred: 255.255.255.000

**FI**

System Menu/Counter

- Järjestelmä
- Verkoasetukset
- Verkoasetukset: TCP/IP-asetus
- TCP/IP-asetus: TCP/IP
- IPv4 Asetus: DHCP
- IPv4 Asetus: IP-osoite
- IPv4 Asetus: Aliverkon peite
- DHCP: Ei käytössä
- IP-osoite: 123.145.167.123
- Aliverkon peite: 255.255.255.000

**FR**

Menu Système/Compteur

- Système
- Param. réseau
- Param. réseau: Config. TCP/IP
- Config. TCP/IP: TCP/IP
- Param. IPv4: DHCP
- Param. IPv4: Adresse IP
- Param. IPv4: Masque sous rés.
- DHCP: Désactivé
- Adresse IP: 123.145.167.123
- Masque sous rés.: 255.255.255.000

**GR**

System Menu/Counter

- Σύστημα
- Ρύθμιση δικτύου
- Ρύθμιση δικτύου: Ρύθμιση TCP/IP
- Ρύθμιση TCP/IP: TCP/IP
- Ρύθμιση IPv4: DHCP
- Ρύθμιση IPv4: Διεύθυνση IP
- Ρύθμιση IPv4: Μάσκα Υποδικτύου
- DHCP: Απενεργοποίηση
- Διεύθυνση IP: 123.145.167.123
- Μάσκα Υποδικτύου: 255.255.255.000

**HEB**  
System Menu/Counter

- מערכת
- הגדרות רשת
- הגדרות רשת

הגדרות רשת: **OK**

- 01 TCP/IP
- 02 הגדרות IPv4
- 03 הגדרות IPv6

IPv4 הגדרות: **OK**

- 01 DHCP
- 02 IP : כתובת
- 03 חסימת רשת חשונה

DHCP: **OK**

- 01 כבוי
- 02\*פעיל

IP : כתובת: **OK**

123.145.167.123

חסימת רשת חשונה: **OK**

255.255.255.000

**HU**  
System Menu/Counter

- Rendszer
- Hálózat beáll.
- Hálózat beáll.

Hálózat beáll.: **OK**

- 01 TCP/IP beállítás
- 02 IPv4 beállítás
- 03 IPv6 beállítás

IPv4 beállítás: **OK**

- 01 DHCP
- 02 IP-cím
- 03 Alhálózati maszk

DHCP: **OK**

- 01 Ki
- 02\*Be

IP-cím: **OK**

123.145.167.123

Alhálózati maszk: **OK**

255.255.255.000

**IT**  
Menu Sistema/Contatore

- Sistema
- Conf. di rete
- Conf. di rete:

Conf. di rete: **OK**

- 01 Config. TCP/IP
- 02 Impostaz. IPv4
- 03 Impostaz. IPv6

Config. TCP/IP: **OK**

- 01 DHCP
- 02 Indirizzo IP
- 03 Subnet mask

Impostaz. IPv4: **OK**

- 01 Off
- 02\*On

Indirizzo IP: **OK**

123.145.167.123

Subnet mask: **OK**

255.255.255.000

**NL**  
System Menu/Counter

- System
- Network inst.
- Network inst.

Network inst.: **OK**

- 01 TCP/IP instel.
- 02 IPv4 Instelling
- 03 IPv6 Instelling

IPv4 Instelling: **OK**

- 01 DHCP
- 02 IP-adres
- 03 Subnetmasker

DHCP: **OK**

- 01 Uit
- 02\*Aan

IP-adres: **OK**

123.145.167.123

Subnetmasker: **OK**

255.255.255.000

**NO**  
System Menu/Counter

- System
- Nettverksinnst.
- Nettverksinnst.

Nettverksinnst.: **OK**

- 01 TCP/IP
- 02 IPv4-innstilling
- 03 IPv6-innstilling

IPv4-innstilling: **OK**

- 01 DHCP
- 02 IP-adresse
- 03 Delnettmaske

DHCP: **OK**

- 01 Av
- 02\*På

IP-adresse: **OK**

123.145.167.123

Delnettmaske: **OK**

255.255.255.000

**PL**  
System Menu/Counter

- System
- Ust. sieciowe
- Ust. sieciowe:

Ust. sieciowe: **OK**

- 01 Ust. TCP/IP
- 02 Ustaw. IPv4
- 03 Ustaw. IPv6

Ust. TCP/IP: **OK**

- 01 TCP/IP
- 02 Adres IP
- 03 Maska podsieci

Ustaw. IPv4: **OK**

- 01 DHCP
- 02 Wyl.
- 03\*Wł.

Adres IP: **OK**

123.145.167.123

Maska podsieci: **OK**

255.255.255.000

**PT**  
System Menu/Counter

- Sistema
- Def. de Rede
- Def. de Rede:

Def. de Rede: **OK**

- 01 Definição TCP/IP
- 02 Definição IPv4
- 03 Definição IPv6

Definição TCP/IP: **OK**

- 01 TCP/IP
- 02 Endereço IP
- 03 Másc. Subrede

Definição IPv4: **OK**

- 01 DHCP
- 02 Endereço IP
- 03 Másc. Subrede

DHCP: **OK**

- 01 Desligado
- 02\*Ligado

Endereço IP: **OK**

123.145.167.123

Másc. Subrede: **OK**

255.255.255.000

**RO**  
System Menu/Counter

- Sistem
- Setare rețea
- Setare rețea:

Setare rețea: **OK**

- 01 Setare TCP/IP
- 02 Setare IPv4
- 03 Setare IPv6

Setare TCP/IP: **OK**

- 01 TCP/IP
- 02 Adresă IP
- 03 Mască Subrețea

Setare IPv4: **OK**

- 01 DHCP
- 02 Adresă IP
- 03 Mască Subrețea

DHCP: **OK**

- 01 Oprit
- 02\*Pornit

Adresă IP: **OK**

123.145.167.123

Mască Subrețea: **OK**

255.255.255.000

**RU**  
Системное меню/Счетчик

- Система
- Настройки сети
- Настройки сети:

Настройки сети: **OK**

- 01 Настройка TCP/IP
- 02 Настр. IPv4
- 03 Настр. IPv6

Настройка TCP/IP: **OK**

- 01 TCP/IP
- 02 Настр. IP-адрес
- 03 Маска подсети

Настр. IPv4: **OK**

- 01 DHCP
- 02 IP-адрес
- 03 Маска подсети

DHCP: **OK**

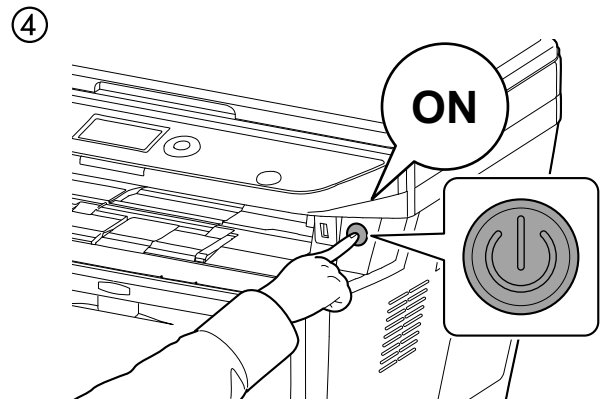
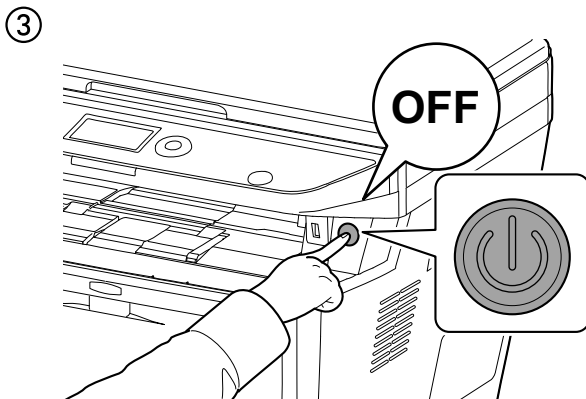
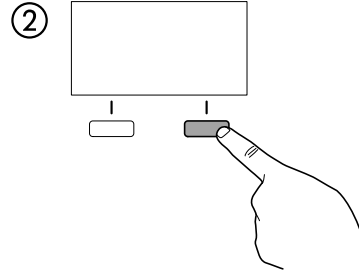
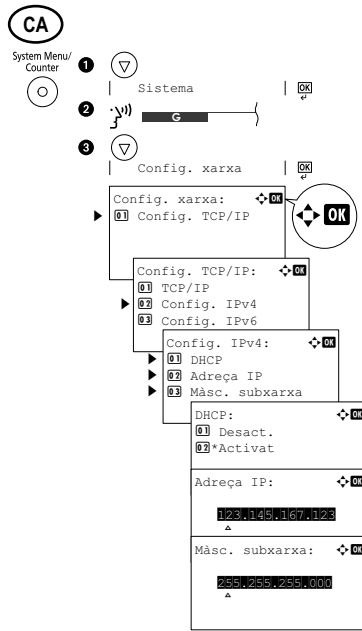
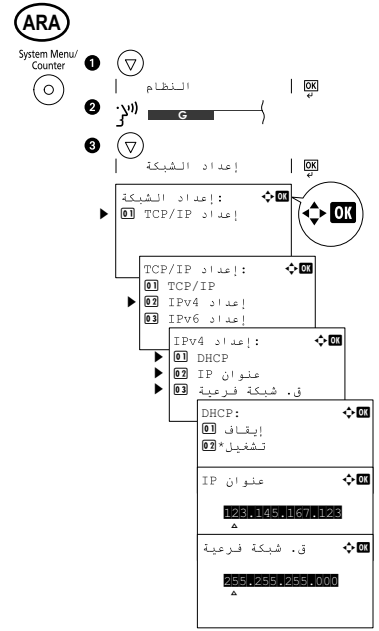
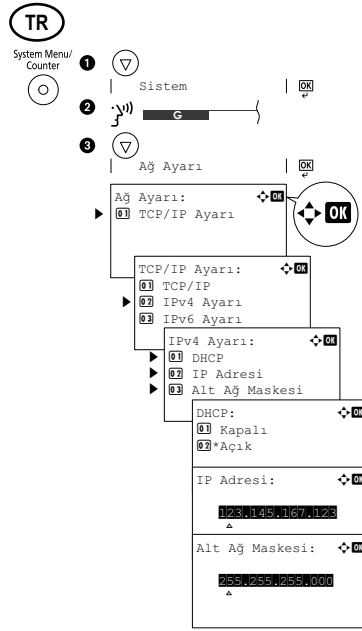
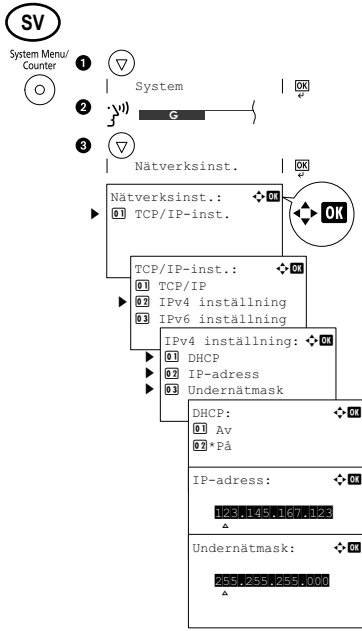
- 01 Откл.
- 02\*Вкл.

IP-адрес: **OK**

123.145.167.123

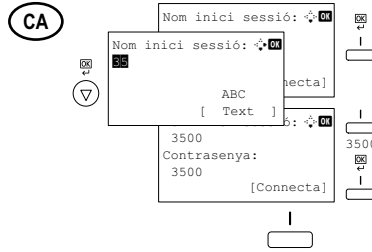
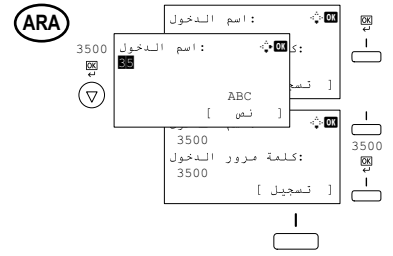
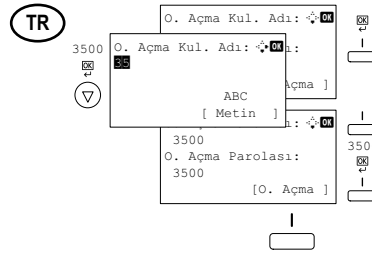
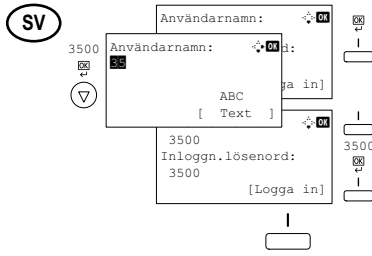
Маска подсети: **OK**

255.255.255.000



Ex. 3500

<p><b>ENG</b></p>	<p><b>BR</b></p>	<p><b>CZ</b></p>
<p><b>DE</b></p>	<p><b>DK</b></p>	<p><b>ES</b></p>
<p><b>FI</b></p>	<p><b>FR</b></p>	<p><b>GR</b></p>
<p><b>HEB</b></p>	<p><b>HU</b></p>	<p><b>IT</b></p>
<p><b>NL</b></p>	<p><b>NO</b></p>	<p><b>PL</b></p>
<p><b>PT</b></p>	<p><b>RO</b></p>	<p><b>RU</b></p>



**1** **ENG** System Menu/Counter

FAX | OK

Transmission | OK

Transmission:  OK

- 01 TTI
- 02 Local FAX Name
- 03 Local FAX ID
- 04 Local FAX Number

**BR** Menu de Sistema/Contador

FAX | OK

Transmissão | OK

Transmissão:  OK

- 01 TTI
- 02 Nome FAX local
- 03 ID do FAX local
- 04 N° FAX local

**CZ** System Menu/Counter

FAX | OK

Přenos | OK

Přenos:  OK

- 01 TTI
- 02 Název míst. faxu
- 03 ID místního faxu
- 04 Číslo míst.faxu

**DE** System Menu/Zähler

FAX | OK

Übertragung | OK

Übertragung:  OK

- 01 TTI
- 02 Lokaler Faxname
- 03 Lokale FAX-ID
- 04 Lok. FAX-Kennung

**DK** System Menu/Counter

FAX | OK

Transmission | OK

Transmission:  OK

- 01 TTI
- 02 Lokalt faxnavn
- 03 Lokalt fax-id
- 04 Lokalt faxnummer

**ES** Menú Sistema/Contador

FAX | OK

Transmisión | OK

Transmisión:  OK

- 01 TTI
- 02 Nombre FAX local
- 03 ID de FAX local
- 04 Número FAX local

**FI** System Menu/Counter

FAKSI | OK

Lähetys | OK

Lähetys:  OK

- 01 Paik. faksinimi
- 02 Paik. faksitunn.
- 03 Paik. faksin nro

**FR** System Menu/Counter

FAX | OK

Transmission | OK

Transmission:  OK

- 01 TTI
- 02 Nom du FAX local
- 03 ID de FAX local
- 04 N° FAX local

**GR** System Menu/Counter

ΦΑΞ | OK

Αποστολή | OK

Transmisión:  OK

- 01 TTI
- 02 Τοπικό Όνομα FAX
- 03 ID Τοπικού ΦΑΞ
- 04 Αρ. Τοπικού ΦΑΞ

**HEB** System Menu/Counter

פקס | OK

שידור | OK

שידור:  OK

- 01 שם פקס מקומי
- 02 זיהוי פקס מקומי
- 03 מספר פקס מקומי

**HU** System Menu/Counter

FAX | OK

Átvitel | OK

Átvitel:  OK

- 01 TTI
- 02 Helyi FAX név
- 03 Helyi FAX azon.
- 04 Helyi FAX szám

**IT** Menu Sistema/Contatore

FAX | OK

Trasmissione | OK

Trasmissione:  OK

- 01 TTI
- 02 Nome FAX locale
- 03 ID FAX locale
- 04 N. FAX locale

**NL** System Menu/Tellers

FAX | OK

Verzending | OK

Verzending:  OK

- 01 TTI
- 02 Interne naam fax
- 03 Lokale FAX-ID
- 04 Lokaal faxnummer

**NO** System Menu/Counter

Faks | OK

Opplysninger | OK

Opplysninger:  OK

- 01 TTI
- 02 Lokalt faks navn
- 03 Lokalt faks-ID
- 04 Lokalt faksnr.

**PL** System Menu/Counter

FAKS | OK

Transmisja | OK

Transmisja:  OK

- 01 TTI
- 02 Naz. FAKSU lok.
- 03 Lok. iden. FAKSU
- 04 Lokalny nr FAKSU

**PT** System Menu/Counter

FAX | OK

Transmissão | OK

Transmissão:  OK

- 01 TTI
- 02 Nome Fax Local
- 03 ID FAX Local
- 04 Número FAX Local

**RO** System Menu/Counter

FAX | OK

Transmisie | OK

Transmisie:  OK

- 01 TTI
- 02 Nume FAX local
- 03 ID Local FAX
- 04 Număr Local FAX

**RU** Системное меню/Счетчик

ФАКС | OK

Передача | OK

Передача:  OK

- 01 Имя локал. факса
- 02 Лок. ид. факса
- 03 Лок. номер факса

**SV** System Menu/Counter

FAX | OK

Överföring | OK

Överföring:  OK

- 01 Lokalt FAX-namn
- 02 Lokalt FAX-ID
- 03 Lokalt FAX-nr.

**TR** System Menu/Counter

FAKS | OK

İletim | OK

İletim:  OK

- 01 Yerel FAKS Adı
- 02 Yerel FAKS ID
- 03 Yerel FAKS No

**ARA** System Menu/Counter

فاكس | OK

الإرسال | OK

الإرسال:  OK

- 01 اسم فاكس محلي
- 02 هوية فاكس محلي
- 03 رقم فاكس محلي

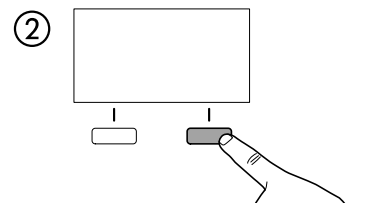
**CA** System Menu/Counter

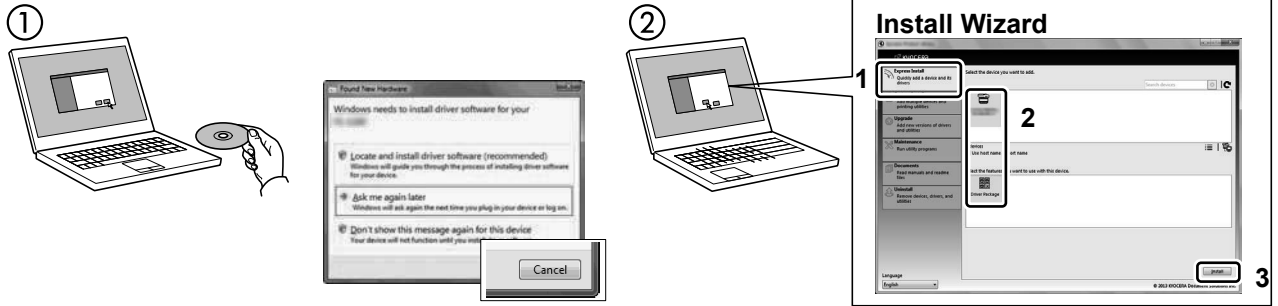
FAX | OK

Transmissió | OK

Transmissió:  OK

- 01 TTI
- 02 Nom de FAX local
- 03 Ident. FAX local
- 04 N° de FAX local





- (ENG)** If Found new Hardware window appears, click Cancel.
- (BR)** Se a janela Um novo Hardware foi encontrado aparecer, clique em Cancelar.
- (CZ)** Pokud se zobrazí dialogové okno Nalezen nový hardware, klepněte na tlačítko Storno.
- (DE)** Bitte legen Sie die beiliegende DVD ein und folgen Sie den Anweisungen am Bildschirm, falls auf dem Bildschirm die Anzeige 'Neue Hardware gefunden' von Windows erscheint, drücken Sie Abbrechen.
- (DK)** Vælg Annuller, hvis dialogboksen Der er fundet ny hardware.
- (ES)** Si aparece la ventana Nuevo hardware encontrado, haga clic en Cancelar.
- (FI)** Jos näkyviin tulee Uusi laite löydetty -ikkuna, napsauta Peruuta.
- (FR)** Si la fenêtre Nouveau matériel détecté s'affiche, cliquez sur Annuler.
- (GR)** Αν εμφανιστεί το παράθυρο Εύρεση νέου υλικού, κάντε κλικ στο κουμπί Ακυρο.
- (HEB)** אם מופיע החלון Found New Hardware (זוהתה חומרה חדשה), לחץ על Cancel (ביטול).
- (HU)** Ha az Új hardver telepítése ablak megjelenik, kattintson a Mégse gombra.
- (IT)** Se compare la finestra Trovato nuovo hardware, fare clic su Annulla.
- (NL)** Als het dialoogvenster nieuwe hardware gevonden verschijnt, selecteert u Annuleren.
- (NO)** Hvis vinduet Ny maskinvare funnet vises, klikk på Avbryt.
- (PL)** Jeśli wyświetlone zostanie okno Znaleziono nowy sprzęt, należy kliknąć przycisk Anuluj.
- (PT)** Se a janela Encontrar Novo Hardware aparecer, clique em Cancelar.
- (RO)** Dacă apare fereastra Found New Hardware, faceți clic pe Cancel.
- (RU)** Если появляется окно Найдено новое аппаратное обеспечение, щелкните Отменить.
- (SV)** Om Dialogfönstret visar 'Hittade ny hårdvara' klicka då på Avbryt..
- (TR)** Yeni Donanım Bulundu penceresi görüntülenirse, İptal'i tıklatın.
- (ARA)** إذا ظهرت نافذة تم العثور على جهاز جديد ، انقر على إلغاء.
- (CA)** Si apareix la finestra S'ha trobat nou maquinari, feu clic a Cancel·la.
- (ENG)** Follow the instructions in the installation wizard.
- (BR)** Siga as instruções no assistente de instalação.
- (CZ)** Řiďte se pokyny v průvodci instalací.
- (DE)** Folgen Sie den Anweisungen des Schnelleinstellung Assistenten.
- (DK)** Følg instruktionerne i installationsguiden.
- (ES)** Siga las instrucciones del asistente de instalación.
- (FI)** Noudata asennusohjelman ohjeita.
- (FR)** Suivre les instructions de l'assistant d'installation.
- (GR)** Ακολουθήστε τις οδηγίες στον οδηγό εγκατάστασης.
- (HEB)** עקוב אחר ההוראות באשף ההתקנה.
- (HU)** Kövesse a telepítő varázsló utasításait.
- (IT)** Attenersi alle istruzioni della procedura guidata di installazione.
- (NL)** Volg de instructies in de installatiewizard.
- (NO)** Følg instruksjonene i installasjonsveiledningen.
- (PL)** Postępuj zgodnie z instrukcjami wyświetlanymi w oknie kreatora instalacji.
- (PT)** Siga as instruções no assistente de instalação.
- (RO)** Urmați instrucțiunile expertului de instalare.
- (RU)** Следуйте инструкциям в окне мастера установки.
- (SV)** Följ anvisningarna i installationsguiden.
- (TR)** Kurulum sihirbazındaki talimatları izleyiniz.
- (ARA)** اتبع تعليمات معالج التثبيت.
- (CA)** Seleccionen el Modo expreso per realitzar una instal·lació estàndard.

- ENG** ① Launch your Web browser.  
② In the Address or Location bar, enter the machine's IP address.  
③ Select a category from the navigation bar on the left of the screen.
- BR** ① Inicie o seu navegador Web.  
② Na barra de Endereço ou Localização, insira o endereço IP da máquina.  
③ Selecione uma categoria na barra de navegação à esquerda da tela.
- CZ** ① Spusťte webový prohlížeč.  
② Do pole Adresa nebo Umístění zadejte adresu IP tohoto zařízení.  
③ V navigační oblasti na levé straně obrazovky vyberte kategorii.
- DE** ① Starten Sie Ihren Webbrowser.  
② Im Feld für die Eingabe der Internetadresse geben Sie die IP-Adresse des Geräts ein.  
③ Wählen Sie eine Kategorie aus der Navigationsleiste im linken Fensterbereich aus.
- DK** ① Start din web-browser.  
② Indtast maskinens IP-adresse i feltet Adresse eller Lokalitet.  
③ Vælg en kategori fra navigationslinjen i venstre side af skærbilledet.
- ES** ① Inicie el explorador de Internet.  
② En la barra de direcciones, introduzca la dirección IP de la máquina.  
③ Seleccione una categoría en la barra de navegación situada en el lado izquierdo de la pantalla.
- FI** ① Käynnistä WWW-selain.  
② Kirjoita koneen IP-osoite osoite- tai sijaintipalkkiin.  
③ Valitse luokka näytön vasemmassa laidassa olevasta navigointipalkista.
- FR** ① Lancer le navigateur Web.  
② Saisir l'adresse IP de la machine dans la barre Adresse ou Emplacement.  
③ Sélectionner une catégorie dans la barre de navigation à gauche de l'écran.
- GR** ① Εκκινήστε το πρόγραμμα περιήγησης διαδικτύου (browser) σας.  
② Στη γραμμή Διεύθυνσης ή Τοποθεσίας, εισάγετε τη διεύθυνση IP του μηχανήματος.  
③ Επιλέξτε μια κατηγορία από τη γραμμή πλοήγησης στο αριστερό μέρος της οθόνης.
- HEB** ① הפעל את דפדפן האינטרנט.  
② בסרגל הכלים, הזן את כתובת ה-IP של המכשיר.  
③ בחר קטגוריה מסרגל הניווט שבשמאל המסך. יש להגדיר את הערכים עבור כל קטגוריה בנפרד.
- HU** ① Indítsa el a webböngészőt.  
② Írja be a Cím vagy Hely sávba a számítógép IP-címét.  
③ Válasszon ki egy kategóriát a képernyő bal oldalán található navigációs sávból.
- IT** ① Avviare il browser Web.  
② Inserire l'indirizzo IP del sistema nel campo Indirizzo o Percorso.  
③ Sulla barra di navigazione, visualizzata sul lato sinistro, selezionare una categoria.
- NL** ① Start uw internetbrowser.  
② Voer het IP-adres van het apparaat in in de adres- of locatiebalk.  
③ Selecteer een categorie in de navigatiebalk links op het scherm.
- NO** ① Start webleseren.  
② Skriv inn maskinens IP-adresse i adresse- eller plasseringsfeltet.  
③ Velg en kategori fra navigeringsfeltet på venstre side av skjermen.
- PL** ① Uruchom przeglądarkę internetową.  
② Na pasku Address (Adres) lub Location (Lokalizacja) wprowadź adres IP urządzenia.  
③ Wybierz kategorię na pasku nawigacyjnym po lewej stronie ekranu.
- PT** ① Inicie o browser para a Web.  
② Na barra Endereço ou Localização, introduza o endereço de IP da máquina.  
③ Selecione uma categoria a partir da barra de navegação na parte esquerda do ecrã.
- RO** ① Lansați browserul Web.  
② În bara Address (Adresă) sau Location (Locație), introduceți adresa IP a aparatului.  
③ Selectați o categorie din bara de navigare din stânga ecranului.
- RU** ① Запустите Web-обозреватель.  
② В поле "Адрес" или "Местоположение" введите IP-адрес аппарата.  
③ Выберите категорию из навигационной панели в левой части экрана.



SV

- ① Starta webbläsaren.
- ② Skriv maskinens IP-adress i fältet Adress eller Plats.
- ③ Välj en kategori i navigeringsfältet till vänster på skärmen.

TR

- ① İnternet tarayıcınızı açın.
- ② Adres veya Yer çubuğuna, makinenin IP adresini yazın.
- ③ Ekranın solundaki gezinti çubuğundan bir kategori seçin.

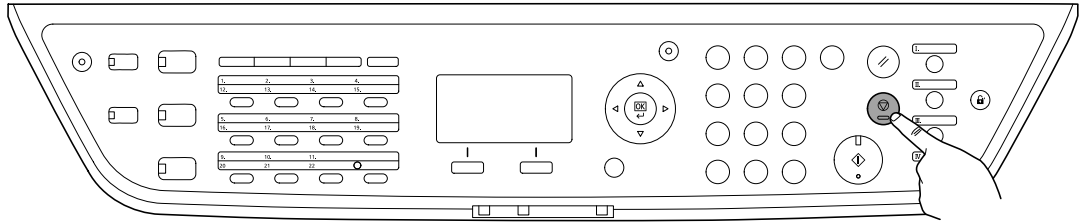
ARA

- ① افتح مستعرض الإنترنت الخاص بك.
- ② في شريط العنوان أو الموقع، أدخل عنوان IP الخاص بجهازك.
- ③ اختر فئة من شريط التصفح الموجود في يمين الشاشة. ينبغي ضبط القيم الخاصة بكل وجهة على حدة.

CA

- ① Executeu el vostre navegador web.
- ② A la barra d'adreces o d'ubicació, introduïu l'adreça IP de l'aparell.
- ③ Seleccioneu una categoria de la barra de navegació a l'esquerra de la pantalla.

①



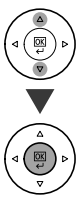
②

<b>ENG</b> Job Cancel List: <b>OK</b> 01 Print Job List 02 Send Job List 03 Store Job List [ Exit ]	<b>BR</b> Lis. canc. trab.: <b>OK</b> 01 Impr. lis. trab. 02 Enviar list trab 03 Armaz lista trab [ Sair ]	<b>CZ</b> Zruš.sezn.úloh: <b>OK</b> 01 Sezn.tisk.úloh 02 Odesl. sezn.úloh 03 Seznam ulož. úl. [Ukončit ]	<b>DE</b> Job-Abbruchliste: <b>OK</b> 01 Drucke Jobliste 02 Send.Auftraglist 03 Speich.Jobliste [Beenden ]	<b>DK</b> Afbrudte jobs: <b>OK</b> 01 Udskr. jobliste 02 Sendejobliste 03 Gem jobliste [ Afslut ]	<b>ES</b> Lista canc. tr.: <b>OK</b> 01 Impr lista trab. 02 Lista tbjs envío 03 Lista tbjs alm. [ Salir ]
<b>FI</b> Työ peruttu lis.: <b>OK</b> 01 Tulos.työ Lis 02 Läheta työlista 03 Tall.työlista [ Poistu ]	<b>FR</b> Liste trav.annul.: <b>OK</b> 01 Impr liste trav. 02 Env liste trav 03 Mém. liste trav [ Quitter ]	<b>GR</b> Αρμό.Αίτησ.εργ.: <b>OK</b> 01 Εκτ. Αίτησ.εργ. 02 Αποστ. Αίτ. Εργ. 03 Αποθ. Αίτ. Εργ. [ Έξοδος ]	<b>HEB</b> רשימת עבודות לביטול: <b>OK</b> 01 הדפסת רשימת עבודות 02 רשימת עוב' שלח 03 שמירת רשימת עוב' [ יציאה ]	<b>HU</b> Fldt visszvon l.: <b>OK</b> 01 Fldatlista nyomt. 02 FeladatlistaKüld 03 Feladatll. mentés [Kilépés ]	<b>IT</b> lista annull.Job : <b>OK</b> 01 Stampa el. lav. 02 Elenco lav. TX 03 El. lav. memor. [ Esci ]
<b>NL</b> Lijst ann. taken: <b>OK</b> 01 Print taaklijst 02 Taaklijst verz. 03 Takenlijst opsl. [ Einde ]	<b>NO</b> Jobbavbruddliste: <b>OK</b> 01 Skriv jobbliste 02 Send jobbliste 03 Lagre jobbliste [ Ut ]	<b>PL</b> Lista anul.zadań: <b>OK</b> 01 Dr. liste zadań 02 Wyślij lis. zad. 03 Zapisz dz. zad. [Wyjście ]	<b>PT</b> Lista Canc Trabs: <b>OK</b> 01 Imp. Lista Trab. 02 Lista Env. Trab. 03 Arm. Lista Trab. [ Sair ]	<b>RO</b> Lst. anul. lucr.: <b>OK</b> 01 Impr. lst. lucr 02 Trim. listă lucr 03 Listă lucr stoc. [ Teşire ]	<b>RU</b> Список отм. зад.: <b>OK</b> 01 Список зад. печ. 02 Спс перед. зад. 03 Сохр.спс.задан. [ Выход ]
<b>SV</b> Lista avbr. jobb: <b>OK</b> 01 Skriv ut jobblista 02 Skicka jobblista 03 Lagra jobblista [Avsluta ]	<b>TR</b> İş İptal Listesi: <b>OK</b> 01 Yazd. İş Listesi 02 İş Liste. Gönder 03 İş Liste. Sakla [ Çık ]	<b>ARA</b> قائمة إلغاء مهمة: <b>OK</b> 01 قائمة مهمة طباعة 02 إرسال قائمة مهام 03 تخزين قائمة المهام [ خروج ]	<b>CA</b> Ll. cancel.lats: <b>OK</b> 01 Impr. Llista Tr. 02 Envia Llista Tr. 03 Llista desaments [ Surt ]		

③

<b>ENG</b> Print Job List: <b>OK</b> 0008 Print 0009 maury's data 0010 Microsoftwor.. [ Resume ] [ Menu ]	<b>BR</b> Impr. lis. trab.: <b>OK</b> 0008 Imprimir 0009 maury's data 0010 Microsoftwor.. [Retomar ] [ Menu ]	<b>CZ</b> Sezn.tisk.úloh: <b>OK</b> 0008 Tisk 0009 maury's data 0010 Microsoftwor.. [Obnovit ] [Nabídka ]	<b>DE</b> Drucke Jobliste: <b>OK</b> 0008 Drucken 0009 maury's data 0010 Microsoftwor.. [ Weiter ] [ Menü ]	<b>DK</b> Udskr. jobliste: <b>OK</b> 0008 Udskriv 0009 maury's data 0010 Microsoftwor.. [Fortsæt ] [ Menu ]	<b>ES</b> Impr lista trab.: <b>OK</b> 0008 Imprimir 0009 maury's data 0010 Microsoftwor.. [Reanudar ] [ Menú ]
<b>FI</b> Tulos.työ Lis: <b>OK</b> 0008 Tulosta 0009 maury's data 0010 Microsoftwor.. [ Jatka ] [ Valikko ]	<b>FR</b> Impr liste trav.: <b>OK</b> 0008 Imprimer 0009 maury's data 0010 Microsoftwor.. [Reprise ] [ Menu ]	<b>GR</b> Εκτ. Αίτησ.εργ.: <b>OK</b> 0008 Εκτύπωση 0009 maury's data 0010 Microsoftwor.. [ Συνέχ. ] [ Μενού ]	<b>HEB</b> רשימת עבודות להדפסה: <b>OK</b> 0008 הדפסת רשימת עבודות 0009 maury's data 0010 Microsoftwor.. [ המשך ] [ תפריט ]	<b>HU</b> Fldatlista nyomt.: <b>OK</b> 0008 Nyomatás 0009 maury's data 0010 Microsoftwor.. [Polytat ] [ Menü ]	<b>IT</b> Stampa el. lav.: <b>OK</b> 0008 Stampa 0009 maury's data 0010 Microsoftwor.. [Ripresa ] [ Menu ]
<b>NL</b> Print taaklijst: <b>OK</b> 0008 Afdrukken 0009 maury's data 0010 Microsoftwor.. [ Hervat ] [ Menu ]	<b>NO</b> Skriv jobbliste: <b>OK</b> 0008 Skriv ut 0009 maury's data 0010 Microsoftwor.. [Gjenop. ] [ Meny ]	<b>PL</b> Dr. liste zadań: <b>OK</b> 0008 Drukuj 0009 maury's data 0010 Microsoftwor.. [ Wznów ] [ Menu ]	<b>PT</b> Imp. Lista Trab.: <b>OK</b> 0008 Imprimir 0009 maury's data 0010 Microsoftwor.. [Contin. ] [ Menu ]	<b>RO</b> Impr. lst. lucr.: <b>OK</b> 0008 Imprimare 0009 maury's data 0010 Microsoftwor.. [Reluare ] [ Menu ]	<b>RU</b> Список зад. печ.: <b>OK</b> 0008 Печать 0009 maury's data 0010 Microsoftwor.. [Продол. ] [ Меню ]
<b>SV</b> Skriv ut jobblista: <b>OK</b> 0008 Skriv ut 0009 maury's data 0010 Microsoftwor.. [ Uppåt ] [ Meny ]	<b>TR</b> Yazd. İş Listesi: <b>OK</b> 0008 Yazdır 0009 maury's data 0010 Microsoftwor.. [ Devam ] [ Menü ]	<b>ARA</b> قائمة مهمة طباعة: <b>OK</b> 0008 طباعة 0009 maury's data 0010 Microsoftwor.. [ قائمة ] [ استئناف ]	<b>CA</b> Impr. llista Tr.: <b>OK</b> 0008 Imprimir 0009 maury's data 0010 Microsoftwor.. [ Cont. ] [ Menü ]		

4



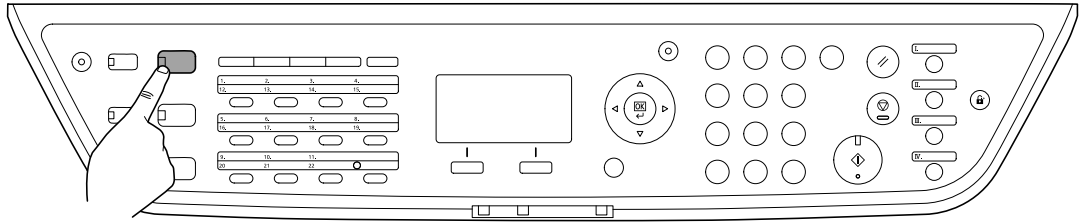
<b>ENG</b> Menu: ✦ 01 Detail 02 Cancel Job	<b>BR</b> Menu: ✦ 01 Detalhe 02 Cancelar trab.	<b>CZ</b> Nabídka: ✦ 01 Podrobn. 02 Zrušit úlohu	<b>DE</b> Menü: ✦ 01 Detail 02 Auftragsabbruch	<b>DK</b> Menu: ✦ 01 Detalje 02 Afbryd job	<b>ES</b> Menú ✦ 01 Detalle 02 Cancel. trabajo
<b>FI</b> Valikko: ✦ 01 Lisätiedot 02 Työn peruutus	<b>FR</b> Menu: ✦ 01 Détails 02 Annul. travaux	<b>GR</b> Μενού: ✦ 01 Απλοποίηση 02 Ακύρωση εργασιών	<b>HEB</b> תפריט: ✦ 01 פירוט 02 ביטול עבודה	<b>HU</b> Menü: ✦ 01 Részletek 02 Feladat visszav.	<b>IT</b> Menu: ✦ 01 Dettagli 02 Annulla lavoro
<b>NL</b> Menu: ✦ 01 Details 02 Taak annuleren	<b>NO</b> Meny: ✦ 01 Detaljer 02 Jobbavbrudd	<b>PL</b> Menu: ✦ 01 Szczegóły 02 Anulowanie zad.	<b>PT</b> Menu: ✦ 01 Detalhe 02 Canc. Trabalho	<b>RO</b> Meniu: ✦ 01 Detaliu 02 Anulare Lucrare	<b>RU</b> Меню: ✦ 01 Сведения 02 Отмена задания
<b>SV</b> Meny: ✦ 01 Uppgift 02 Jobb avbrutet	<b>TR</b> Menü: ✦ 01 Ayrıntı 02 İş iptal	<b>ARA</b> القائمة: ✦ 01 التفاصيل 02 إلغاء المهمة	<b>CA</b> Menü: ✦ 01 Info. 02 Cancel·la treb		

5

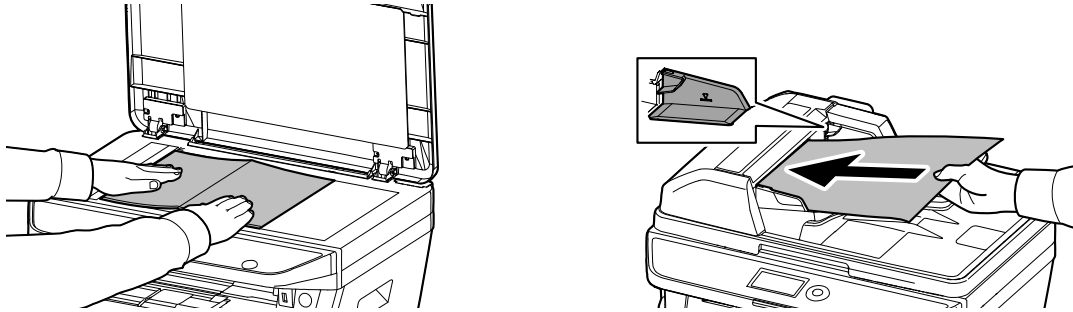


<b>ENG</b> Job will be canceled. Are you sure? →0008  Print [ Yes ] [ No ]	<b>BR</b> Trabalho será cancel. Tem certeza? →0008  Imprimir [ Sim ] [ Não ]	<b>CZ</b> Úloha bude zrušena. Jste si jist? →0008  Tisk [ Ano ] [ Ne ]	<b>DE</b> Auftrag abbrechen. Sind Sie sicher? →0008  Drucken [ Ja ] [ Nein ]	<b>DK</b> Jobbet annulleres. Vil du fortsætte? →0008  Udskriv [ Ja ] [ Nej ]	<b>ES</b> Se cancelará trabajo. ¿Está seguro? →0008  Imprimir [ Sí ] [ No ]
<b>FI</b> Työ peruutaan. Oletko varma? →0008  Tulosta [ Kyllä ] [ Ei ]	<b>FR</b> Le trav. sera annulé. Êtes-vous sûr ? →0008  Imprimer [ Oui ] [ Non ]	<b>GR</b> Η εργασία ακυρωθεί. Είστε σίγουροι; →0008  Εκτύπωση [ Ναι ] [ Όχι ]	<b>HEB</b> העבודה תבוטל. האם אתם בטוחים? →0008  הדפסה [ כן ] [ לא ]	<b>HU</b> Feladat visszavon. Biztos benne? →0008  Nyomtattás [ Igen ] [ Nem ]	<b>IT</b> Annullare il lavoro Confermare? →0008  Stampa [ Sì ] [ No ]
<b>NL</b> Taak wordt geannul. Weet u het zeker? →0008  Afdrukken [ Ja ] [ Nee ]	<b>NO</b> Jobben blir avbrutt. Er du sikker? →0008  Skriv ut [ Ja ] [ Nei ]	<b>PL</b> Zadanie zost. anulow. Czy jesteś pewny? →0008  Drukuj [ Tak ] [ Nie ]	<b>PT</b> Trab. será cancelado. Tem a certeza? →0008  Imprimir [ Sim ] [ Não ]	<b>RO</b> Lucr. se va anula. Sunteți sigur(ă)? →0008  Imprimare [ Da ] [ Nu ]	<b>RU</b> Задание будет отмен. Уверены? →0008  Печать [ Да ] [ Нет ]
<b>SV</b> Jobbet blir avbrutet. Är du säker? →0008  Skriv ut [ Ja ] [ Nej ]	<b>TR</b> İş iptal edilecektir. Emin misiniz? →0008  Yazdır [ Evet ] [ Hayır ]	<b>ARA</b> سيتم إلغاء المهمة. هل أنت متأكد؟ →0008  طباعة [ نعم ] [ لا ]	<b>CA</b> Es cancel·larà N'esteu segur? →0008  Imprimeix [ Sí ] [ No ]		

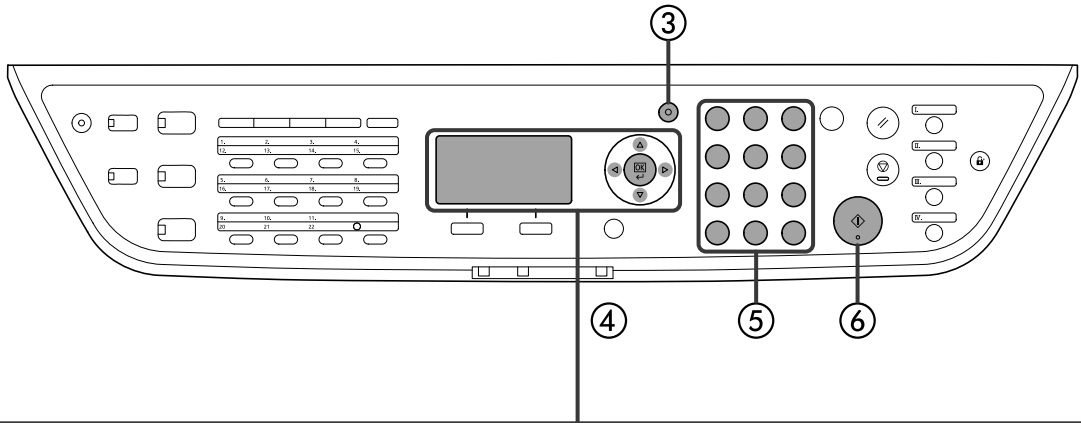
①



②

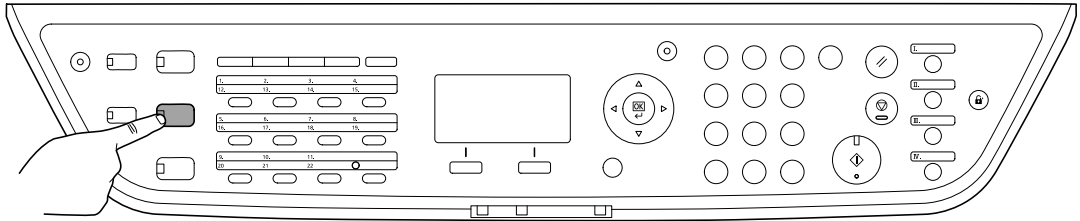


③

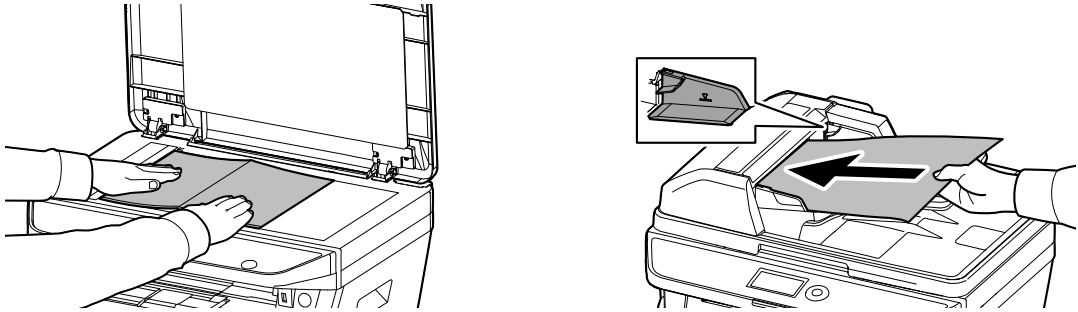


<p><b>ENG</b></p> <p>Function Menu: <input checked="" type="checkbox"/> OK</p> <p>01 Paper Selection <input checked="" type="checkbox"/></p> <p>02 Collate <input type="checkbox"/></p> <p>03 Duplex <input type="checkbox"/></p> <p>[ Exit ]</p>	<p><b>BR</b></p> <p>Menu de Funções: <input checked="" type="checkbox"/> OK</p> <p>01 Seleção papel <input checked="" type="checkbox"/></p> <p>02 Intercalar <input type="checkbox"/></p> <p>03 Duplex <input type="checkbox"/></p> <p>[ Sair ]</p>	<p><b>CZ</b></p> <p>Nabídka funkci: <input checked="" type="checkbox"/> OK</p> <p>01 Vyběr papíru <input checked="" type="checkbox"/></p> <p>02 Usořádat <input type="checkbox"/></p> <p>03 Oboustranný tisk <input type="checkbox"/></p> <p>[Ukončit ]</p>	<p><b>DE</b></p> <p>Funktionsmenü: <input checked="" type="checkbox"/> OK</p> <p>01 Papierauswahl <input checked="" type="checkbox"/></p> <p>02 Gruppieren <input type="checkbox"/></p> <p>03 Duplex <input type="checkbox"/></p> <p>[Beenden ]</p>	<p><b>DK</b></p> <p>Funktionsmenu: <input checked="" type="checkbox"/> OK</p> <p>01 Papirvalg <input checked="" type="checkbox"/></p> <p>02 Sorter <input type="checkbox"/></p> <p>03 Duplex <input type="checkbox"/></p> <p>[ Afslut ]</p>	<p><b>ES</b></p> <p>Menú funciones: <input checked="" type="checkbox"/> OK</p> <p>01 Selección papel <input checked="" type="checkbox"/></p> <p>02 Intercalar <input type="checkbox"/></p> <p>03 Dúplex <input type="checkbox"/></p> <p>[ Salir ]</p>
<p><b>FI</b></p> <p>toimintovalikko: <input checked="" type="checkbox"/> OK</p> <p>01 Paperin valinta <input checked="" type="checkbox"/></p> <p>02 Lajittelu <input type="checkbox"/></p> <p>03 Kaksipuolinen <input type="checkbox"/></p> <p>[ Poistu ]</p>	<p><b>FR</b></p> <p>Menu fonction: <input checked="" type="checkbox"/> OK</p> <p>01 Sélection papier <input checked="" type="checkbox"/></p> <p>02 Assembler <input type="checkbox"/></p> <p>03 Recto verso <input type="checkbox"/></p> <p>[Quitter ]</p>	<p><b>GR</b></p> <p>Μενού Λειτουργιών: <input checked="" type="checkbox"/> OK</p> <p>01 Επιλογή Χαρτί <input checked="" type="checkbox"/></p> <p>02 Κατάταξη <input type="checkbox"/></p> <p>03 διπλή όψη <input type="checkbox"/></p> <p>[ Έξοδος ]</p>	<p><b>HEB</b></p> <p>תפריט פונקציות: <input checked="" type="checkbox"/> OK</p> <p>01 בחירת נייר <input checked="" type="checkbox"/></p> <p>02 איסוף <input type="checkbox"/></p> <p>03 דו-צדדי <input type="checkbox"/></p> <p>[ סיום ]</p>	<p><b>HU</b></p> <p>Funkciómenü: <input checked="" type="checkbox"/> OK</p> <p>01 Papír kiválaszt. <input checked="" type="checkbox"/></p> <p>02 Rendezés <input type="checkbox"/></p> <p>03 Duplex <input type="checkbox"/></p> <p>[Kilépés ]</p>	<p><b>IT</b></p> <p>Menu funzione: <input checked="" type="checkbox"/> OK</p> <p>01 Selezione carta <input checked="" type="checkbox"/></p> <p>02 Fascicola <input type="checkbox"/></p> <p>03 Fronte/retro <input type="checkbox"/></p> <p>[ Esci ]</p>
<p><b>NL</b></p> <p>Menufunctie: <input checked="" type="checkbox"/> OK</p> <p>01 Papierselectie <input checked="" type="checkbox"/></p> <p>02 Sorteren <input type="checkbox"/></p> <p>03 Dubbelzijdig <input type="checkbox"/></p> <p>[ Einde ]</p>	<p><b>NO</b></p> <p>Funksjonsmeny: <input checked="" type="checkbox"/> OK</p> <p>01 Papirvalg <input checked="" type="checkbox"/></p> <p>02 Sorter <input type="checkbox"/></p> <p>03 2-sidig <input type="checkbox"/></p> <p>[ Ut ]</p>	<p><b>PL</b></p> <p>Menu funkcji: <input checked="" type="checkbox"/> OK</p> <p>01 Wybór papieru <input checked="" type="checkbox"/></p> <p>02 Sortuj <input type="checkbox"/></p> <p>03 Dupleks <input type="checkbox"/></p> <p>[Wyjście ]</p>	<p><b>PT</b></p> <p>Menu de Funç.: <input checked="" type="checkbox"/> OK</p> <p>01 Selecionar Papel <input checked="" type="checkbox"/></p> <p>02 Agrupar <input type="checkbox"/></p> <p>03 Frt. Verso <input type="checkbox"/></p> <p>[ Sair ]</p>	<p><b>RO</b></p> <p>Meniu Funcții: <input checked="" type="checkbox"/> OK</p> <p>01 Selecție Hârtie <input checked="" type="checkbox"/></p> <p>02 Colaționare <input type="checkbox"/></p> <p>03 Duplex <input type="checkbox"/></p> <p>[ Ieșire ]</p>	<p><b>RU</b></p> <p>Меню функций: <input checked="" type="checkbox"/> OK</p> <p>01 Выбор бумаги <input checked="" type="checkbox"/></p> <p>02 Разбор по копиям <input type="checkbox"/></p> <p>03 Дуплекс <input type="checkbox"/></p> <p>[ Выход ]</p>
<p><b>SV</b></p> <p>Funktionsmeny: <input checked="" type="checkbox"/> OK</p> <p>01 Pappersval <input checked="" type="checkbox"/></p> <p>02 Sortera <input type="checkbox"/></p> <p>03 Dubbelsidig <input type="checkbox"/></p> <p>[Avsluta ]</p>	<p><b>TR</b></p> <p>İşlev Menü: <input checked="" type="checkbox"/> OK</p> <p>01 Kağıt Seçimi <input checked="" type="checkbox"/></p> <p>02 Harmanla <input type="checkbox"/></p> <p>03 Çift Yüzlü <input type="checkbox"/></p> <p>[ Çık ]</p>	<p><b>ARA</b></p> <p>فائمة الوظائف: <input checked="" type="checkbox"/> OK</p> <p>01 تحديد الورق <input checked="" type="checkbox"/></p> <p>02 ترتيب <input type="checkbox"/></p> <p>03 على الوجهين <input type="checkbox"/></p> <p>[ خروج ]</p>	<p><b>CA</b></p> <p>Menú de funcions: <input checked="" type="checkbox"/> OK</p> <p>01 Selecció paper <input checked="" type="checkbox"/></p> <p>02 Intercalat <input type="checkbox"/></p> <p>03 Dúplex <input type="checkbox"/></p> <p>[ Surt ]</p>		

①



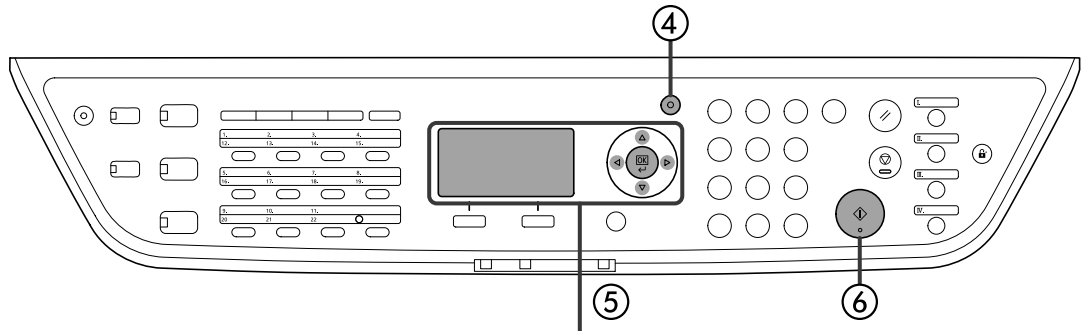
②



③

<p><b>ENG</b> Address Book</p> <p>Address Book</p> <p>Address Book: Design</p> <p>Fiala</p> <p>Maury</p> <p>[ Menu ]</p>	<p><b>BR</b> Agenda</p> <p>Agenda</p> <p>Agenda: Design</p> <p>Fiala</p> <p>Maury</p> <p>[ Menu ]</p>	<p><b>CZ</b> Address Book</p> <p>Adresář</p> <p>Adresář: Design</p> <p>Fiala</p> <p>Maury</p> <p>[ Nabídka ]</p>	<p><b>DE</b> Adressbuch</p> <p>Adressbuch</p> <p>Adressbuch: Design</p> <p>Fiala</p> <p>Maury</p> <p>[ Menü ]</p>
<p><b>DK</b> Address Book</p> <p>Adressebog</p> <p>Adressebog: Design</p> <p>Fiala</p> <p>Maury</p> <p>[ Menu ]</p>	<p><b>ES</b> Libro de direcciones</p> <p>Libr. direc.</p> <p>Libr. direc.: Design</p> <p>Fiala</p> <p>Maury</p> <p>[ Menú ]</p>	<p><b>FI</b> Address Book</p> <p>Osoitteisto</p> <p>Osoitteisto: Design</p> <p>Fiala</p> <p>Maury</p> <p>[ Valikko ]</p>	<p><b>FR</b> Carnet d'adresses</p> <p>Carnet d'adr</p> <p>Carnet d'adr: Design</p> <p>Fiala</p> <p>Maury</p> <p>[ Menu ]</p>
<p><b>GR</b> Address Book</p> <p>Βιβλίο Διευθύνσεων</p> <p>Βιβλίο Διευθύνσ.: Design</p> <p>Fiala</p> <p>Maury</p> <p>[ Μενού ]</p>	<p><b>HEB</b> Address Book</p> <p>פנקס כתובות</p> <p>פנקס כתובות: Design</p> <p>Fiala</p> <p>Maury</p> <p>[ תפריט ]</p>	<p><b>HU</b> Address Book</p> <p>Címjegyzék</p> <p>Címjegyzék: Design</p> <p>Fiala</p> <p>Maury</p> <p>[ Menü ]</p>	<p><b>IT</b> Rubrica</p> <p>Rubrica</p> <p>Rubrica: Design</p> <p>Fiala</p> <p>Maury</p> <p>[ Menu ]</p>
<p><b>NL</b> Adresboek</p> <p>Adresboek</p> <p>Adresboek: Design</p> <p>Fiala</p> <p>Maury</p> <p>[ Menu ]</p>	<p><b>NO</b> Address Book</p> <p>Adressebok</p> <p>Adressebok: Design</p> <p>Fiala</p> <p>Maury</p> <p>[ Meny ]</p>	<p><b>PL</b> Address Book</p> <p>Książka adresowa</p> <p>Książka adresowa: Design</p> <p>Fiala</p> <p>Maury</p> <p>[ Menu ]</p>	<p><b>PT</b> Address Book</p> <p>Liv. Ends.</p> <p>Liv. Ends.: Design</p> <p>Fiala</p> <p>Maury</p> <p>[ Menu ]</p>
<p><b>RO</b> Адресная книга</p> <p>Address Book</p> <p>Address Book: Design</p> <p>Fiala</p> <p>Maury</p> <p>[ Meniu ]</p>	<p><b>RU</b> Address Book</p> <p>Адр. книга</p> <p>Адр. книга: Design</p> <p>Fiala</p> <p>Maury</p> <p>[ Меню ]</p>	<p><b>SV</b> Address Book</p> <p>Adressbok</p> <p>Adressbok: Design</p> <p>Fiala</p> <p>Maury</p> <p>[ Meny ]</p>	<p><b>TR</b> Address Book</p> <p>Adr. Defteri</p> <p>Adr. Defteri: Design</p> <p>Fiala</p> <p>Maury</p> <p>[ Menü ]</p>
	<p><b>ARA</b> Address Book</p> <p>دليل عناوين</p> <p>دليل عناوين: Design</p> <p>Fiala</p> <p>Maury</p> <p>[ قائمة ]</p>	<p><b>CA</b> Address Book</p> <p>Llibreta adreces</p> <p>Llibreta adreces: Design</p> <p>Fiala</p> <p>Maury</p> <p>[ Menú ]</p>	

1 4 7 % 0	2 5 8 0	3 6 9 #	<b>ENG</b> E-mail Address Entry: ABC [ Text ]	<b>BR</b> E-mail Adic. Entrada: ABC [ Texto ]	<b>CZ</b> E-mail Adresa: ABC [ Text ]	<b>DE</b> E-Mail Adresseintrag: ABC [ Text ]	<b>DK</b> E-mail Angiv adresse: ABC [ Tekst ]
			<b>ES</b> E-mail Entr. Direc: ABC [ Texto ]	<b>FI</b> Sähköposti Osoitt. syöttö: ABC [ Teksti ]	<b>FR</b> E-mail Entrée adresse: ABC [ Texte ]	<b>GR</b> E-mail Καταχ. διεύθ.: ABC [Κείμενο ]	<b>HEB</b> דוא"ר תוכן כתובת: ABC [ טקסט ]
			<b>HU</b> E-mail Címbejegyzés: ABC [ Szöveg ]	<b>IT</b> E-mail Indirizzo: ABC [ Testo ]	<b>NL</b> E-mail Adresinvoer: ABC [ Tekst ]	<b>NO</b> E-post Adresse inng: ABC [ Tekst ]	<b>PL</b> E-mail Wpis adresu: ABC [ Tekst ]
			<b>PT</b> E-mail Entr. endereço: ABC [ Texto ]	<b>RO</b> E-mail Introd. adresă: ABC [ Text ]	<b>RU</b> E-mail Поле адреса: ABC [ Текст ]	<b>SV</b> E-post Adresspost: ABC [ Text ]	<b>TR</b> E-posta Adres Girişi: ABC [ Metin ]
			<b>ARA</b> ب إلكتروني إدخال العنوان: ABC [ نص ]	<b>CA</b> E-mail Intro. d'adreça: ABC [ Text ]			

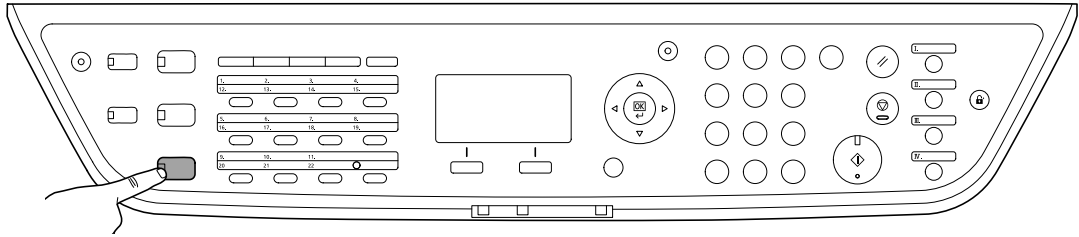


<b>ENG</b> Function Menu: 01 Color Selection 02 Original Size 03 Original Image [ Exit ]	<b>BR</b> Menu de Funções: 01 Seleção de cor 02 Tamanho original 03 Imagem original [ Sair ]	<b>CZ</b> Nabídka funkcí: 01 Vyběr barev 02 VelikostPředlohy 03 Původní obraz [Ukončit ]	<b>DE</b> Funktionsmenü: 01 Farbauswahl 02 Originalformat 03 Originalvorlage [Beenden ]	<b>DK</b> Funktionsmenu: 01 Farvevalg 02 Orig. størrelse 03 Originalbillede [ Afslut ]	<b>ES</b> Menú funciones: 01 Seleccion. colores 02 Tamaño original 03 Imagen original [ Salir ]
<b>FI</b> toimintovalikko: 01 Väriin valinta 02 Alkup. koko 03 Originaalin kuva [ Poistu ]	<b>FR</b> Menu fonction: 01 Sélect. couleurs 02 Format d'origine 03 Image d'original [ Quitter ]	<b>GR</b> Μενού Λειτουργιών: 01 Επιλογή χρωμάτων 02 Μέγεθος Πρωτότ. 03 Εικόνα Πρωτοτύπ. [ Έξοδος ]	<b>HEB</b> תפריט פונקציה 01 בחירת צבע 02 גודל מקור 03 תמונת מקור [ יציאה ]	<b>HU</b> Füktióiménu: 01 Színmélység 02 Eredeti mérete 03 Eredeti kép [ Kilépés ]	<b>IT</b> Menu funzione: 01 Selezione colore 02 F.to originale 03 Immagine orig. [ Esci ]
<b>NL</b> Menufunctie: 01 Kleurselectie 02 Orig. formaat 03 Origineel beeld [ Einde ]	<b>NO</b> Funksjonsmeny: 01 Fargevalg 02 Originalstr. 03 Optimalisering [ Ut ]	<b>PL</b> Menu funkcji: 01 Wybór kolorów 02 Rozm. oryginalna 03 Obraz oryginalny [Wyjście ]	<b>PT</b> Menu de Func.º: 01 Seleccção Cores 02 Tamanho Original 03 Imagem Original [ Sair ]	<b>RO</b> Meniu Funcții: 01 Selectie Culoare 02 Format Original 03 Imagine Original [ Iesire ]	<b>RU</b> Меню функции: 01 Выбор цвета 02 Формат оригинала 03 Оригинал изобр. [ Выход ]
<b>SV</b> Funktionsmeny: 01 Färgvalg 02 Original storlek 03 Originalbild [Avsluta ]	<b>TR</b> İşlev Menüsi: 01 Renk Seçimi 02 Orjinal Boyut 03 Orjinal Görüntü [ Çık ]	<b>ARA</b> قائمة الوظائف 01 اختيار اللون 02 حجم الأصل 03 صورة أصلية [ خروج ]	<b>CA</b> Menü de funcions: 01 Selecció color 02 Mida original 03 Imatge original [ Surt ]		

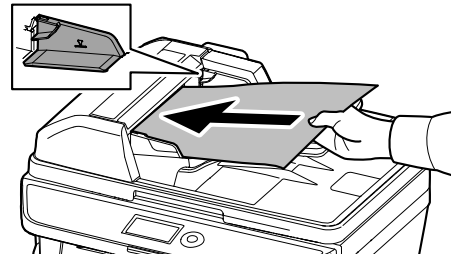
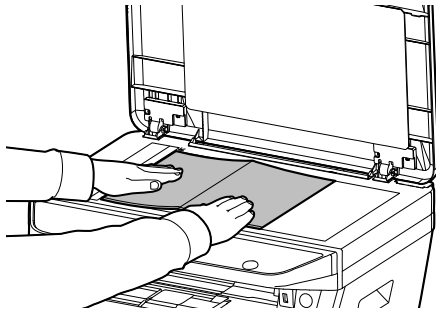


# FAX

①



②



③

**ENG** Address Book

Address Book

Address Book: Design

Fiala

Maury

[ Menu ]

**BR** Agenda

Agenda

Agenda: Design

Fiala

Maury

[ Menu ]

**CZ** Address Book

Adresář

Adresář: Design

Fiala

Maury

[ Nabídka ]

**DE** Adressbuch

Adressbuch

Adressbuch: Design

Fiala

Maury

[ Menü ]

**DK** Address Book

Adressebog

Adressebog: Design

Fiala

Maury

[ Menu ]

**ES** Libro de direcciones

Libr. direc.

Libr. direc.: Design

Fiala

Maury

[ Menú ]

**FI** Address Book

Osoitteisto

Osoitteisto: Design

Fiala

Maury

[ Valikko ]

**FR** Carnet d'adresses

Carnet d'adr

Carnet d'adr: Design

Fiala

Maury

[ Menu ]

**GR** Address Book

Βιβλίο Διευθύνσεων

Βιβλίο Διευθύνσ.: Design

Fiala

Maury

[ Μενού ]

**HEB** Address Book

ספר כתובות

ספר כתובות: Design

Fiala

Maury

[ מנעו ]

**HU** Address Book

Címjegyzék

Címjegyzék: Design

Fiala

Maury

[ Menü ]

**IT** Rubrica

Rubrica

Rubrica: Design

Fiala

Maury

[ Menu ]

**NL** Adresboek

Adresboek

Adresboek: Design

Fiala

Maury

[ Menu ]

**NO** Address Book

Adressebok

Adressebok: Design

Fiala

Maury

[ Meny ]

**PL** Address Book

Książka adresowa

Książka adresowa: Design

Fiala

Maury

[ Menu ]

**PT** Address Book

Liv. Ends.

Liv. Ends.: Design

Fiala

Maury

[ Menu ]

**RO** Адресная книга

Address Book

Address Book: Design

Fiala

Maury

[ Menu ]

**RU** Address Book

Адр. книга

Адр. книга: Design

Fiala

Maury

[ Меню ]

**SV** Address Book

Adressbok

Adressbok: Design

Fiala

Maury

[ Meny ]

**TR** Address Book

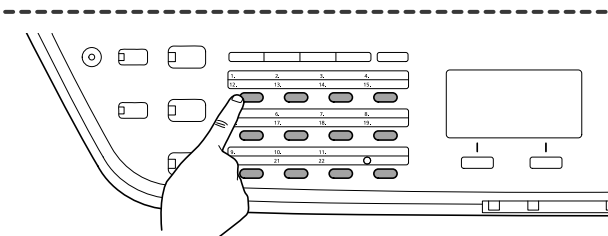
Adr. Defteri

Adr. Defteri: Design

Fiala

Maury

[ Menü ]



**ARA** Address Book

دليل عناوين

دليل عناوين: Design

Fiala

Maury

[ قائمة ]

**CA** Address Book

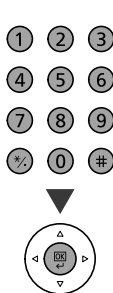
Llibreta adreces

Llibreta adreces: Design

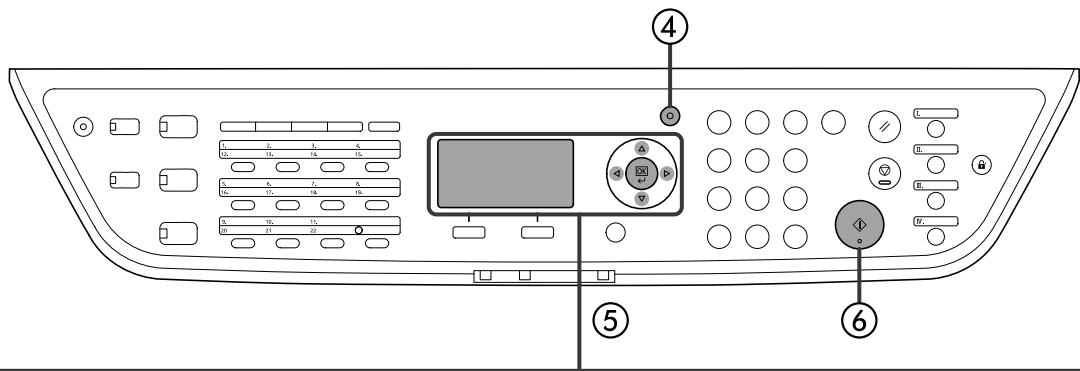
Fiala

Maury

[ Menú ]

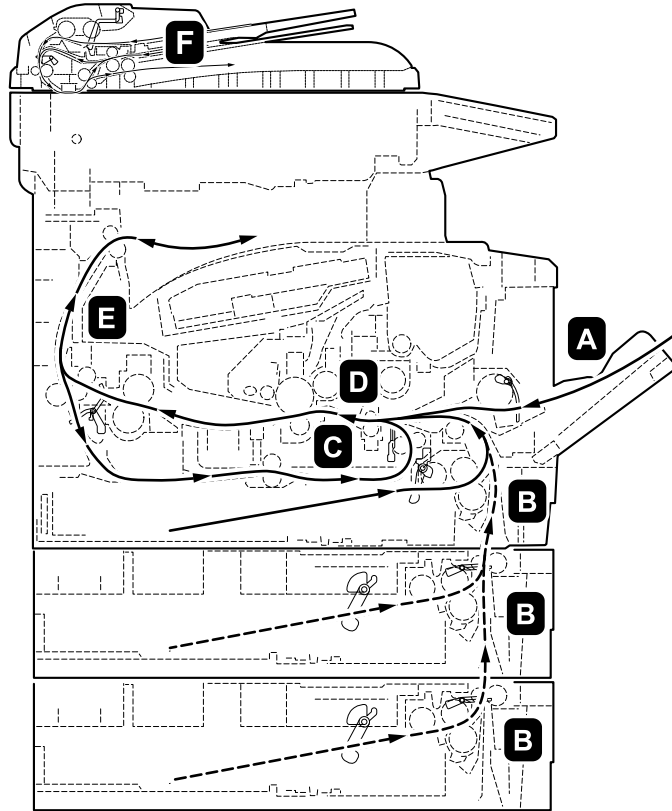


<b>ENG</b> FAX No. Entry: <input type="checkbox"/> OK [ Chain ] [ Detail ]	<b>BR</b> Entrada n° FAX: <input type="checkbox"/> OK [ Cadeia ] [Detalhe ]	<b>CZ</b> Zadání fax. čís.: <input type="checkbox"/> OK [ Řetěz ] [Podrobn.]	<b>DE</b> FAX-Nr.-Eingabe: <input type="checkbox"/> OK [Kettenw.] [ Detail ]	<b>DK</b> Ångiv faxnr.: <input type="checkbox"/> OK [ Kæde ] [Detalje ]
<b>ES</b> Ingreso nro. FAX: <input type="checkbox"/> OK [ Cadena ] [Detalle ]	<b>FI</b> Kirjefaksin nro: <input type="checkbox"/> OK [ Ketju ] [ Tiedot ]	<b>FR</b> Entrée N° de FAX: <input type="checkbox"/> OK [Chainer ] [Détails ]	<b>GR</b> Εισαγ. Αριθ. ΦΑΞ: <input type="checkbox"/> OK [Αλυσίδα ] [Λεπτομ. ]	<b>HEB</b> תחנת מספר פקס: <input type="checkbox"/> OK [ פירוט ] [ שרשרת ]
<b>HU</b> FAX szám megad.: <input type="checkbox"/> OK [ Lánc ] [ Részl. ]	<b>IT</b> N. voce FAX: <input type="checkbox"/> OK [ Catena ] [Dettagli]	<b>NL</b> Faxnr. invoeren: <input type="checkbox"/> OK [ Keten ] [Details ]	<b>NO</b> Faksnummer: <input type="checkbox"/> OK [ Kjede ] [Detaljer]	<b>PL</b> Wpis nr FAKSU: <input type="checkbox"/> OK [Łańcuch ] [Szczególi]
<b>PT</b> FAX No. Entry: <input type="checkbox"/> OK [ Cadeia ] [Detalhe ]	<b>RO</b> Introd. nr. FAX: <input type="checkbox"/> OK [În Lanț ] [Detaliu ]	<b>RU</b> Ввод № факса: <input type="checkbox"/> OK [ Цепь ] [Сведения]	<b>SV</b> Ånge faxnummer: <input type="checkbox"/> OK [ Kedja ] [Uppgift ]	<b>TR</b> FAKS No Girişi: <input type="checkbox"/> OK [ Zincir ] [Ayrıntı ]
<b>ARA</b> إدخال رقم الفاكس: <input type="checkbox"/> OK [ الخواصيل ] [ سلسلة ]	<b>CA</b> Intro. n° de FAX: <input type="checkbox"/> OK [ Cadena ] [ Info. ]			

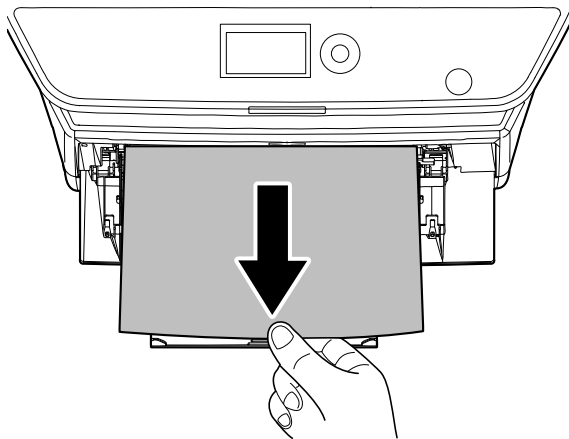


<b>ENG</b> Function Menu: <input type="checkbox"/> OK 01 Original Size <input checked="" type="checkbox"/> 02 Original Image <input type="checkbox"/> 03 FAX Resolution <input type="checkbox"/> [ Exit ]	<b>BR</b> Menu de Funções: <input type="checkbox"/> OK 01 Tamanho original <input checked="" type="checkbox"/> 02 Imagem original <input type="checkbox"/> 03 Resolução de FAX <input type="checkbox"/> [ Sair ]	<b>CZ</b> Nabídka funkcí: <input type="checkbox"/> OK 01 VelikostPředlohy <input checked="" type="checkbox"/> 02 Původní obraz <input type="checkbox"/> 03 RozlišOdesFaxu <input type="checkbox"/> [Ukončit]	<b>DE</b> Funktionsmenü: <input type="checkbox"/> OK 01 Originalformat <input checked="" type="checkbox"/> 02 Originalvorlage <input type="checkbox"/> 03 FAX Auflösung <input type="checkbox"/> [Beenden]	<b>DK</b> Funktionsmenu: <input type="checkbox"/> OK 01 Orig. størrelse <input checked="" type="checkbox"/> 02 Originalbilleder <input type="checkbox"/> 03 Fax opløsning <input type="checkbox"/> [ Afslut ]	<b>ES</b> Menú funciones: <input type="checkbox"/> OK 01 Tamaño original <input checked="" type="checkbox"/> 02 Imagen original <input type="checkbox"/> 03 Resolución FAX <input type="checkbox"/> [ Salir ]
<b>FI</b> toimintovalikko: <input type="checkbox"/> OK 01 Alkup. koko <input checked="" type="checkbox"/> 02 Originaalin kuva <input type="checkbox"/> 03 Faksin läh.tarkk <input type="checkbox"/> [ Poistu ]	<b>FR</b> Menu fonction: <input type="checkbox"/> OK 01 Format d'origine <input checked="" type="checkbox"/> 02 Image d'original <input type="checkbox"/> 03 Résolution fax <input type="checkbox"/> [Quitter]	<b>GR</b> Μενού Λειτουργ.: <input type="checkbox"/> OK 01 Μέγεθος Πρωτότ. <input checked="" type="checkbox"/> 02 Εικόνα Πρωτοτύπ. <input type="checkbox"/> 03 Ανάλυση FAX TX <input type="checkbox"/> [ Εξόδος ]	<b>HEB</b> תפריט פונקציות: <input type="checkbox"/> OK 01 גודל תבנית <input checked="" type="checkbox"/> 02 תחנות תבנית <input type="checkbox"/> 03 רזולוציית פקס <input type="checkbox"/> [ יציאה ]	<b>HU</b> Funkciómenü: <input type="checkbox"/> OK 01 Eredeti mérete <input checked="" type="checkbox"/> 02 Eredeti kép <input type="checkbox"/> 03 FAX felbontása <input type="checkbox"/> [Kilépés]	<b>IT</b> Menu funzione: <input type="checkbox"/> OK 01 F.to originale <input checked="" type="checkbox"/> 02 Immagine orig. <input type="checkbox"/> 03 Risoluzione FAX <input type="checkbox"/> [ Esci ]
<b>NL</b> Menufunctie: <input type="checkbox"/> OK 01 Orig. formaat <input checked="" type="checkbox"/> 02 Origineel beeld <input type="checkbox"/> 03 Faxresolutie <input type="checkbox"/> [ Einde ]	<b>NO</b> Funksjonsmeny: <input type="checkbox"/> OK 01 Originalstr. <input checked="" type="checkbox"/> 02 Original bilde <input type="checkbox"/> 03 Oppl.: Faks ut <input type="checkbox"/> [ Ut ]	<b>PL</b> Menu funkcji: <input type="checkbox"/> OK 01 Rozm. oryginalu <input checked="" type="checkbox"/> 02 Obraz oryginalu <input type="checkbox"/> 03 Rozdz. FAKSU <input type="checkbox"/> [Wyjście]	<b>PT</b> Menu de Func.: <input type="checkbox"/> OK 01 Tamanho Original <input checked="" type="checkbox"/> 02 Imagem Original <input type="checkbox"/> 03 Resolução TX Fax <input type="checkbox"/> [ Sair ]	<b>RO</b> Meniu Funcții: <input type="checkbox"/> OK 01 Format Original <input checked="" type="checkbox"/> 02 Imagine Original <input type="checkbox"/> 03 Rezoluție TX FAX <input type="checkbox"/> [ Ieșire ]	<b>RU</b> Меню функции: <input type="checkbox"/> OK 01 Формат оригинала <input checked="" type="checkbox"/> 02 Оригинал изобр. <input type="checkbox"/> 03 Разрешение факса <input type="checkbox"/> [ Выход ]
<b>SV</b> Funktionsmeny: <input type="checkbox"/> OK 01 Original storlek <input checked="" type="checkbox"/> 02 Originalbild <input type="checkbox"/> 03 FAX-upplösning <input type="checkbox"/> [Avsluta]	<b>TR</b> İşlev Menüsü: <input type="checkbox"/> OK 01 Original Boyut <input checked="" type="checkbox"/> 02 Original Görüntü <input type="checkbox"/> 03 FAKS Çözünürlüğü <input type="checkbox"/> [ Çık ]	<b>ARA</b> قائمة الوظائف: <input type="checkbox"/> OK حجم الاصل <input checked="" type="checkbox"/> صورة اصلية <input type="checkbox"/> دقة إرسال الفاكس <input type="checkbox"/> خروج <input type="checkbox"/>	<b>CA</b> Menú de funcions: <input type="checkbox"/> OK 01 Mida original <input checked="" type="checkbox"/> 02 Imatge original <input type="checkbox"/> 03 Resolució FAX <input type="checkbox"/> [ Surt ]		

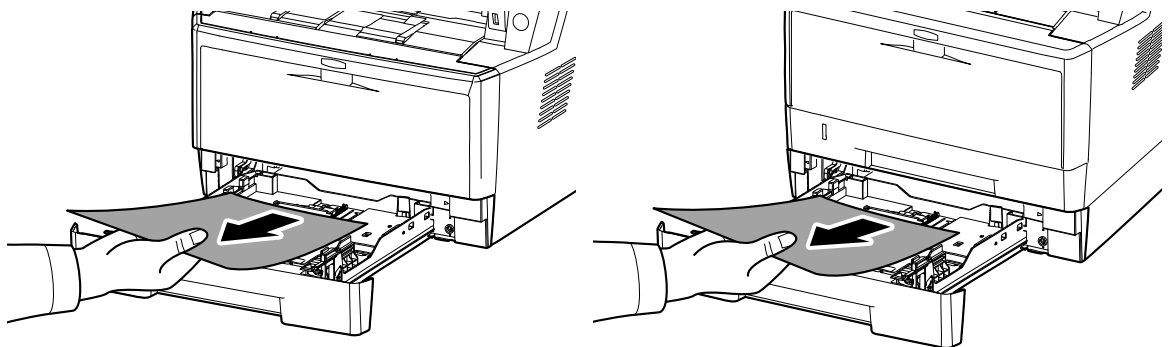




**A**

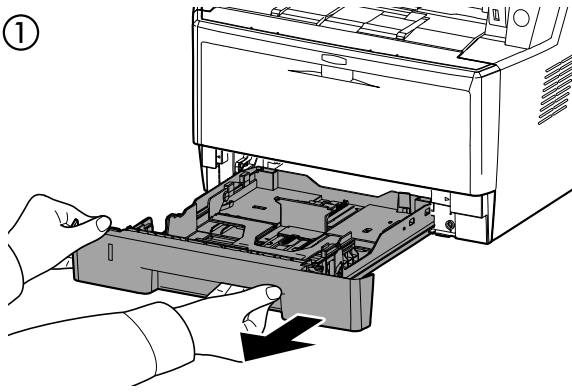


**B**

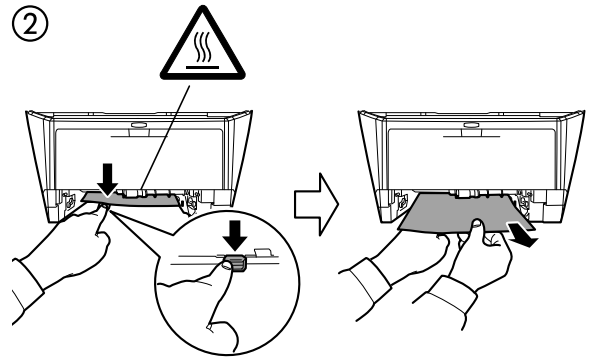


**C**

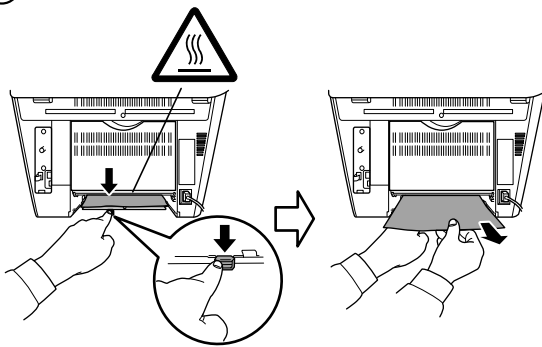
①



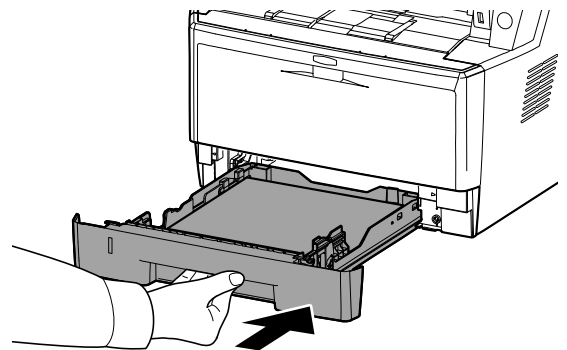
②



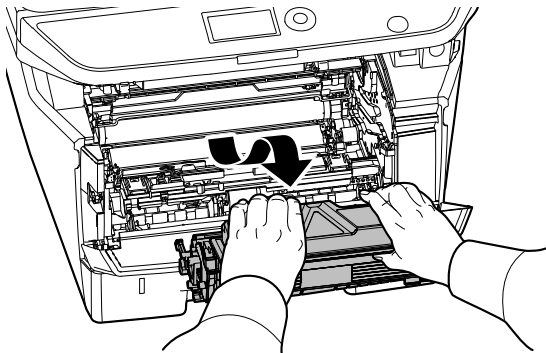
③



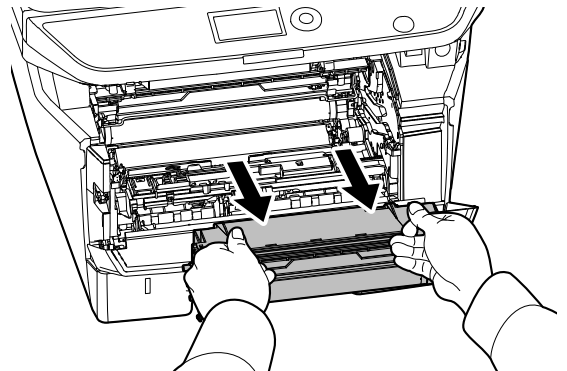
④

**D**

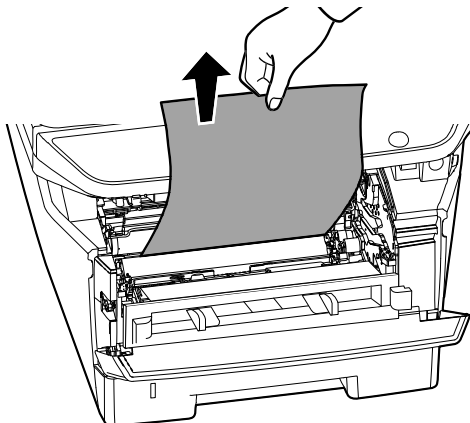
①



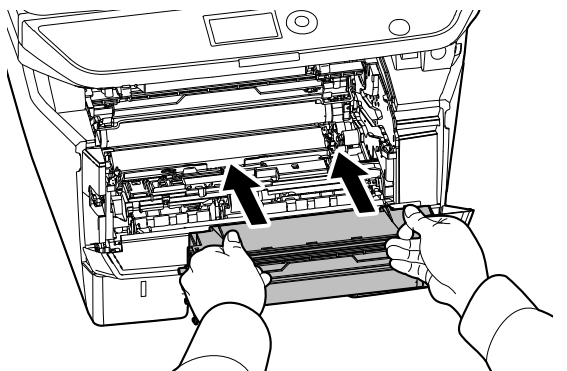
②

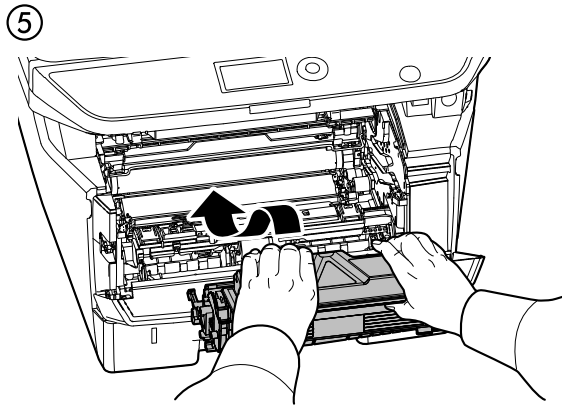


③



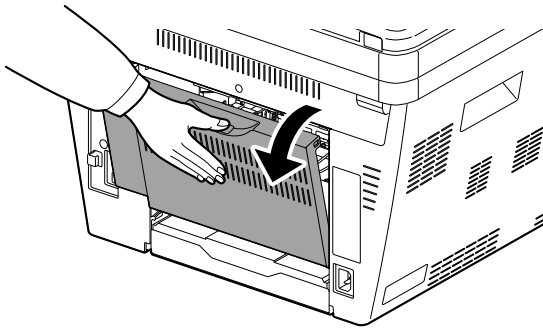
④



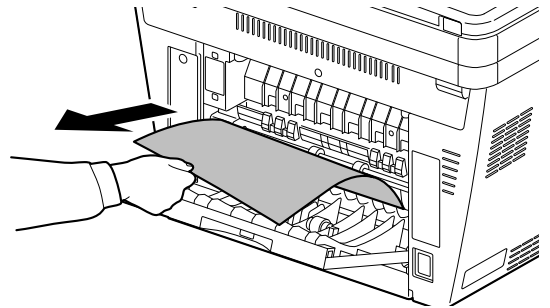


**E**

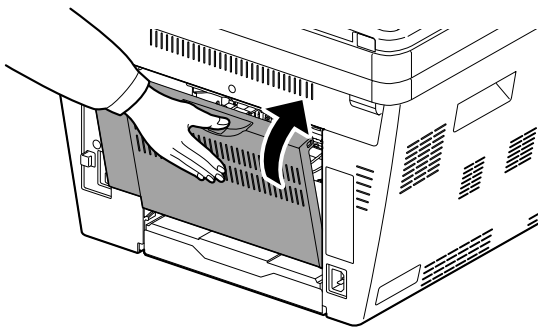
①



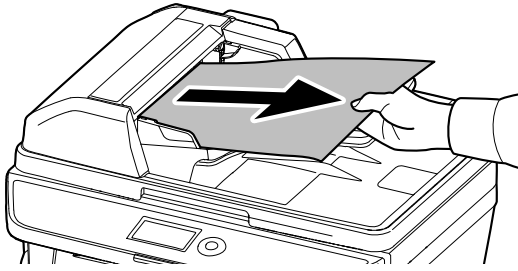
②



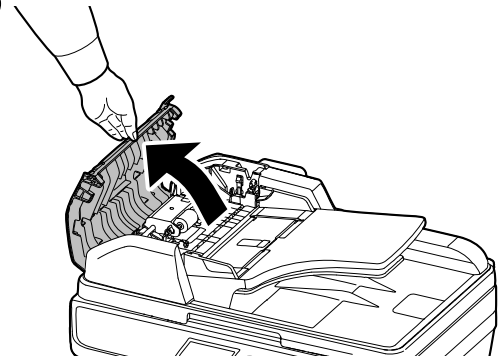
③



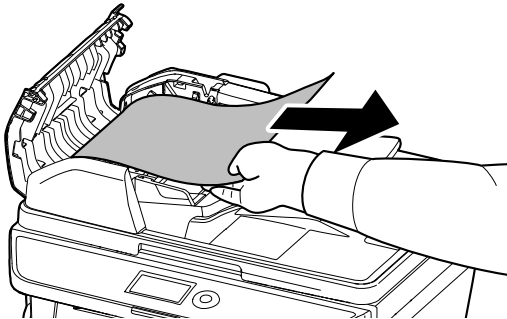
**F** ①



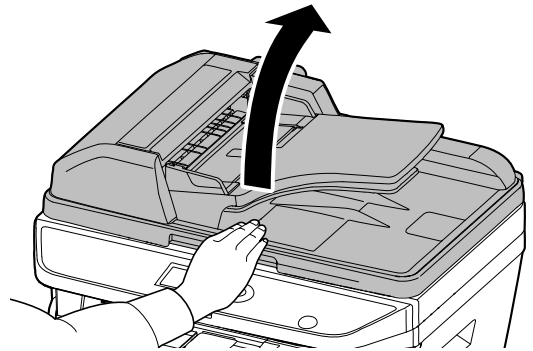
②



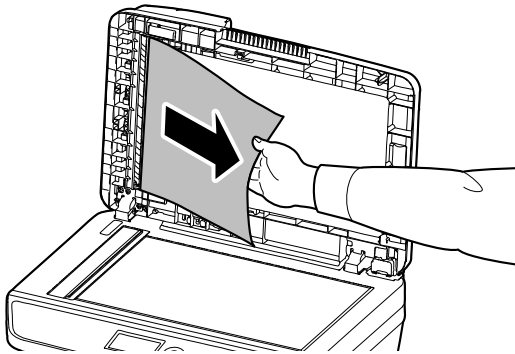
③



④



⑤



MEMO

MEMO

**QUALITY  
CERTIFICATE**

This machine has passed  
all quality controls and  
final inspection

# McGrp.Ru



## Сайт техники и электроники

Наш сайт [McGrp.Ru](http://McGrp.Ru) при этом не является просто хранилищем [инструкций по эксплуатации](#), это живое сообщество людей. Они общаются на форуме, задают вопросы о способах и особенностях использования техники. На все вопросы очень быстро находят ответы от таких же посетителей сайта, экспертов или администраторов. Вопрос можно задать как на форуме, так и в специальной форме на странице, где описывается интересующая вас техника.