

GALAXY LINE

Руководство по эксплуатации
Пайдалану жөніндегі нұсқаулық

RUS

KAZ



Утюг электрический паровой
Электр бу үтігі

EAC

GL6123

С ЭТОЙ МОДЕЛЬЮ ПОКУПАЮТ:



GL6271

ПАРООЧИСТИТЕЛЬ

- Мощность 1200 Вт
- Объем бойлера 300 мл
- Постоянная подача пара до 25 г/мин
- Температура пара 100 °С
- Давление пара 3,5 Бар
- Время нагрева до 4 минут
- Время непрерывной работы до 12 мин
- Теплоизолированный шланг для подачи пара длиной 115 см
- Блокировка подачи пара
- Индикатор нагрева
- Защита от перегрева

ПРИНАДЛЕЖНОСТИ

- Насадка для чистки стекол
- Насадка для отпаривания
- Щелевая насадка, тряпка
- Нейлоновая щетка
- Медная щетка

КЛАСС ВЛАГОЗАЩИТЫ IPX4



GL6256

ПЫЛЕСОС

- Мощность 700 Вт
- Мощность всасывания 130 Вт
- Циклонная система без потери мощности всасывания
- 3-слойный фильтр тонкой очистки
- Объем контейнера 1,2 л
- Легкая очистка контейнера
- Длина шнура питания 4 м

ПРИНАДЛЕЖНОСТИ

- Насадка-щетка для мебели
- Щелевая насадка
- Универсальная насадка для пола / ковровых покрытий

2 В 1: ВЕРТИКАЛЬНЫЙ / СЪЕМНЫЙ РУЧНОЙ ПЫЛЕСОС ФИЛЬТР ТОНКОЙ ОЧИСТКИ



GL6213

ОТПАРИВАТЕЛЬ

- Мощность 2000 Вт
- Объем резервуара для воды 1,4 л
- Время нагрева до 45 с
- Время непрерывной работы до 38 мин
- Выход пара до 41 г/мин
- Температура пара 98 °С
- 3 режима отпаривания
- Регулятор интенсивности выхода пара
- Автоотключение при отсутствии воды
- Трехсекционная телескопическая стойка высотой 121 см
- Теплоизолированный шланг для подачи пара длиной 130 см
- Индикатор работы

ПРИНАДЛЕЖНОСТИ

- Шланг с распылителем
- Резервуар для воды
- Насадка-щетка для очистки
- Вешалка, вращающаяся на 360° со складными крючками для одежды



GL8110

ВЕНТИЛЯТОР НАПОЛЬНЫЙ

- Мощность 60 Вт
- Высота 120 см
- 3 пластиковые лопасти
- 3 скорости потока воздуха
- Автоматическое вращение на 70°
- Регулировка угла наклона на 30°
- Защита от перегрева

НИЗКИЙ УРОВЕНЬ ШУМА

СОДЕРЖАНИЕ / МАЗМҰНЫ

1 Общие указания	4
2 Технические требования	4
3 Комплектность	4
4 Требования безопасности	5
5 Функциональные элементы электроприбора	7
6 Подготовка к работе	8
7 Порядок работы	8
8 Техническое обслуживание	9
9 Правила хранения	10
10 Срок службы	11
11 Возможные неисправности и методы их устранения	11
12 Гарантии изготовителя	12
13 Прочая информация	13
1 Жалпы деректер	14
2 Техникалық талаптар	14
3 Жиынтықтылық	14
4 Қауіпсіздік талаптары	15
5 Электр құралының атқарымдық элементтері	17
6 Жұмысқа дайындау	18
7 Жұмыс тәртібі	18
8 Техникалық қызмет көрсету	19
9 Сақтау ережесі	20
10 Қызметтік мерзімі	21
11 Ықтимал ақаулықтар және оларды жою әдістері	21
12 Дайындаушының кепілдемесі	22
13 Өзге ақпарат	23

Уважаемый покупатель!

Мы благодарим Вас за оказанное доверие и уверены, что Вы останетесь довольны покупкой. Техника GALAXY LINE разработана для создания атмосферы комфорта и уюта в Вашем доме.

Перед использованием прибора мы настоятельно рекомендуем Вам внимательно ознакомиться со всеми пунктами настоящего руководства по эксплуатации.

При покупке прибора необходимо удостовериться в его работоспособности, отсутствии механических повреждений, проверить комплектацию и наличие штампа торгующей организации, даты продажи и подписи продавца с номером модели и серийным номером, точно соответствующим серийному номеру на корпусе прибора.

Құрметті сатып алушы!

Біз Сізге артқан сеніміңіз үшін алғысымызды айтамыз және Сіздің сатып алған техникаңызға көңіліңіз толатындығына сенімдіміз. GALAXY LINE техникасы Сіздің үйіңізде жайлылық атмосферасы мен қолайлылықты орнату үшін жасалған. Құралды қолдану алдында біз Сізге аталған пайдалану жөніндегі нұсқаулықтың барлық тармақтарымен мұқият танысып шығуды ұсынамыз. Құралды сатып алу кезінде оның жұмысқа қабілеттілігіне, механикалық бүлінудердің жоқтығына көз жеткізу, сонымен қатар, сатушы ұйым мертабанының бар екендігін, сатылған күнін және сатушының қолтаңбасын, құралдың корпусындағы сериялық нөмірге дәл сәйкес келетін үлгінің нөмірі мен сериялық нөмірін және жиынтығын тексеру қажет.

1 ОБЩИЕ УКАЗАНИЯ

Утюг электрический паровой GALAXY LINE GL6123 (далее по тексту – утюг, прибор, электроприбор, изделие) предназначен для глажения и отпаривания изделий из ткани. Мощная система отпаривания поможет справиться с самыми трудными задачами, а функция самоочистки надолго сохранит качество глажки.

EAC Данный прибор соответствует требованиям: Технического регламента Таможенного союза ТР ТС 004/2011 «О безопасности низковольтного оборудования», утвержденный Решением Комиссии Таможенного союза от 16 августа 2011 г. №768; Технического регламента Таможенного союза ТР ТС 020/2011 «Электромагнитная совместимость технических средств», утвержденный Решением Комиссии Таможенного союза от 9 декабря 2011г. №879; Технического регламента Евразийского экономического союза ТР ЕАЭС 037/2016 «Об ограничении применения опасных веществ в изделиях электротехники и радиоэлектроники», утвержденный решением Совета Евразийской экономической комиссии от 18 октября 2016 г. № 113. Храните руководство по эксплуатации в течение всего срока службы изделия. Приобретенное вами изделие может иметь некоторые отличия от настоящего руководства, не влияющие на его эксплуатацию. Товар сертифицирован.

2 ТЕХНИЧЕСКИЕ ТРЕБОВАНИЯ

Таблица 1

Наименование параметра	Значение
Номинальное напряжение	220-240 В ~
Номинальная частота	50 Гц
Мощность	2500 Вт
Длина шнура питания	1,95 м

3 КОМПЛЕКТНОСТЬ

Таблица 2

Наименование	Количество
Утюг электрический паровой	1 шт.
Мерный стакан	1 шт.
Руководство по эксплуатации	1 шт.
Потребительская упаковка	1 шт.

4 ТРЕБОВАНИЯ БЕЗОПАСНОСТИ

Безопасная и стабильная работа электроприбора гарантируется только при соблюдении следующих условий:

4.1 Запрещается погружать в воду и другие жидкости корпус изделия или его отдельные части.

4.2 Перед подключением изделия к сети питания необходимо убедиться, что параметры в сети соответствуют значениям, указанным в настоящем руководстве по эксплуатации.

4.3 Перед подключением электроприбора к сети убедитесь, что регулятор температуры находится в положении «Мин».

4.4 При отключении изделия от сети следует держаться за вилку, а не за шнур питания.

4.5 Прибор не предназначен для использования лицами (включая детей) с пониженными физическими, сенсорными или умственными способностями или при отсутствии у них жизненного опыта или знаний, если они не находятся под присмотром или не проинструктированы об использовании прибора лицом, ответственным за их безопасность. Дети должны находиться под присмотром для недопущения игр с прибором. Не следует позволять детям контактировать с изделием, даже если он выключен и отключен от сети. Избегайте присутствия детей и животных рядом с работающим изделием.

4.6 Не используйте изделие для любых иных целей, кроме указанных в данном руководстве по эксплуатации. Эксплуатация, обслуживание и хранение изделия должны осуществляться строго в соответствии с данным руководством по эксплуатации.

4.7 Не используйте изделие, если есть риск возгорания или взрыва, например, вблизи легковоспламеняющихся жидкостей или газов.

4.8 Всегда отключайте прибор от сети питания, если он оставлен без присмотра и перед сборкой, разборкой или чисткой. Также изделие нужно отключить от сети в случае любых неполадок и после окончания работы.

4.9 При перемещении электроприбора с нагретой подошвой крепко держите электроприбор за ручку и избегайте контакта с нагретой подошвой любых частей тела и прочих поверхностей, кроме ткани, предназначенной для глажения.

4.10 Во избежание получения ожогов запрещается направлять струю пара на людей или животных.

4.11 Убедитесь, что крышка резервуара для воды плотно закрыта перед подключением к сети питания, и не открывайте ее до отключения электроприбора от сети питания.

4.12 Если работающий утюг нужно поставить, помните, что его можно ставить только вертикально и только на устойчивую ровную поверхность, недоступную для детей и животных.

4.13 Не наливайте воду в резервуар выше отметки максимального уровня. «Макс.» (MAX).

4.14 Перед работой убедитесь, что поверхность для глажения ровная, устойчивая, сухая, нескользкая и термостойкая.

4.15 Во избежание возникновения опасных ситуаций не допускайте

свисания шнура питания с края гладильной доски или стола, не допускайте, чтобы шнур питания касался нагретой рабочей поверхности утюга или иных нагреваемых поверхностей.

4.16 По окончании использования установите утюг в вертикальном положении и подождите, пока он полностью остынет. Всегда устанавливайте утюг только на ровную устойчивую поверхность на безопасном расстоянии от края этой поверхности.

4.17 Во избежание ожогов не касайтесь нагретых деталей утюга. Будьте осторожны при обращении с горячим утюгом во избежание ожогов горячей водой или паром. Будьте осторожны при обращении с утюгом, в резервуаре которого находится горячая вода.

4.18 Необходимо следить за целостностью шнура питания и изделия. Запрещается использовать изделие при наличии повреждений.

4.19 При повреждении шнура питания, во избежание опасности, его должен заменить изготовитель или его агент, или аналогичное квалифицированное лицо. Замена шнура питания осуществляется в авторизованном сервисном центре согласно действующему тарифу.

4.20 Неправильное обращение с изделием может привести к его поломке, причинению вреда пользователю или его имуществу.

4.21 Не прикасайтесь во время работы с изделием к заземленным предметам (например, трубопроводам, радиаторам отопления, газовым плитам, холодильнику).

4.22 Вилка должна быть извлечена из розетки перед тем, как резервуар для воды будет наполняться водой.

4.23 Заправочное отверстие нельзя открывать во время использования.

4.24 В случае падения прибора в воду немедленно отключите его от электрической сети, вынув вилку из электрической розетки. При этом ни в коем случае не опускайте в воду руки. По вопросу дальнейшего использования прибора обратитесь в авторизованный сервисный центр.

4.25 Держите шнур питания вдали от источника нагрева, масла и острых предметов.

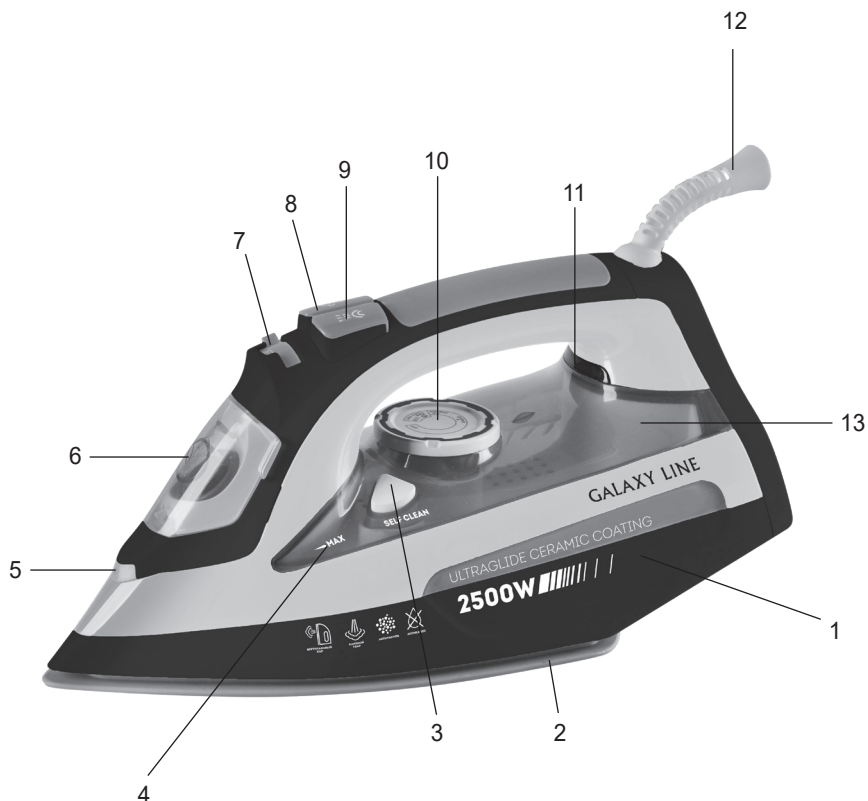
4.26 Использование принадлежностей, не поставляемых в комплекте с изделием, может быть небезопасным и привести к поломке изделия.

ВНИМАНИЕ! Изделие предназначено только для бытового использования.

ВНИМАНИЕ! Запрещается пользоваться электроприбором в состоянии алкогольного или наркотического опьянения или в иных условиях, мешающих объективному восприятию действительности, и не следует доверять электроприбор людям в таком состоянии или в таких условиях!

ВНИМАНИЕ! Данное руководство по эксплуатации не может предусмотреть все возможные нештатные ситуации, которые могут возникнуть в процессе эксплуатации данного прибора. Пользователь должен самостоятельно соблюдать меры техники безопасности при работе с электроприбором!

5 ФУНКЦИОНАЛЬНЫЕ ЭЛЕМЕНТЫ ЭЛЕКТРОПРИБОРА



1. Корпус
2. Подошва
3. Кнопка самоочистки
4. Указатель максимального уровня воды «Макс»
5. Отверстие распылителя воды
6. Крышка резервуара для воды
7. Регулятор подачи пара
8. Кнопка подачи пара
9. Кнопка распылителя воды
10. Регулятор температуры
11. Индикатор нагрева
12. Шнур питания
13. Резервуар для воды
14. Мерный стакан



6 ПОДГОТОВКА К РАБОТЕ

6.1 Извлеките электроприбор из коробки и удалите упаковочный материал.

6.2 Внимательно прочтите руководство по эксплуатации.

6.3 Проверьте целостность изделия и шнура питания.

6.4 Протрите корпус электроприбора влажной тканью.

6.5 Заполните резервуар водой, включите прибор в сеть. Выпарите всю воду из резервуара, нажимая кнопку подачи пара. Затем повторите эту процедуру.

Это необходимо для того, чтобы прочистить канал подачи пара и удалить из резервуара все загрязнения, оставшиеся в утюге в процессе его изготовления. Перед наполнением резервуара водой убедитесь в том, что утюг отключен от электросети.

ВНИМАНИЕ! Используйте фильтрованную или специальную воду для глажения.

6.6 Прибор готов к работе

7 ПОРЯДОК РАБОТЫ

7.1 Общий порядок работы

7.1.1 Подготовив изделие из ткани для глажения, предварительно ознакомьтесь с рекомендациями по уходу, указанными на изделии, и в соответствии с ними установите необходимый температурный режим с помощью регулятора температуры (10):

- синтетика (акрил, вискоза, полиэстер и т.д.);
- • шерсть, шелк;
- • • хлопок, лен.

ВНИМАНИЕ! Если Вы не знаете тип ткани, попытайтесь прогладить край изделия на изнаночной стороне. Шелковые, шерстяные и синтетические изделия рекомендуется гладить с изнаночной стороны для предотвращения появления лоснящихся следов.

ВНИМАНИЕ! Начинать глажение следует с тканей, требующих низкой температуры. Это сокращает время ожидания (утюг нагревается быстрее, чем остывает) и снижает риск порчи ткани. Уменьшая задаваемую температуру в процессе глажения, дождитесь остывания утюга до заданной температуры (3~4 минуты).

7.1.2 Если Вам понадобится режим отпаривания или увлажнения, аккуратно наполните резервуар (13) утюга водой не выше отметки «Макс.» («МАХ») (4). Проверив соответствие параметров питающей сети данным, указанным на приборе, подключите вилку шнура питания (12) к сети. Загорится индикатор нагрева (11). Поставьте утюг вертикально и дайте нагреться до установленной температуры. Когда индикатор нагрева (11) погаснет, прибор готов к работе.

7.1.3 Установите уровень подачи пара с помощью соответствующего регулятора (7). Использование пара возможно только при высокой температуре.

ВНИМАНИЕ! Не рекомендуется пользоваться регулятором подачи пара, пока утюг не нагрелся. В противном случае возможно появление капель воды на подошве электроприбора. Переводите регулятор в положение подачи пара только после того, как прибор достиг необходимой температуры.

7.1.4 Если нужно увлажнить изделие из ткани и разгладить складки, направьте отверстие распылителя воды (5) на изделие из ткани и нажмите на кнопку распылителя (9).

7.1.5 Если нужен мощный паровой удар, направьте подошву (2) на изделие из ткани и нажмите на кнопку подачи пара (8). В режиме подачи пара утюг можно использовать для отпаривания.

7.1.6 В перерывах между глажением ставьте утюг только на основание.

ВНИМАНИЕ! Прибор предназначен только для глажения и отпаривания изделий из ткани.

7.2 Завершение работы

7.2.1 Закончив работу, установите регулятор подачи пара (7) в минимальное положение и регулятор температуры в положение «Мин».

7.2.2 Отключите утюг от сети питания и удалите остатки воды из резервуара (13).

8 ТЕХНИЧЕСКОЕ ОБСЛУЖИВАНИЕ

8.1 Убедитесь, что прибор отключен от электросети и остыл, перед тем как его убрать.

8.2 Всегда удаляйте остатки воды из резервуара (13).

8.3 Для чистки прибора не используйте абразивные чистящие средства и другие химические вещества, которые могут повредить поверхность подошвы (2) утюга и корпус (1) электроприбора.

8.4 Накипь и другие загрязнения с подошвы (2) утюга Вы можете удалить с помощью влажной ткани.

8.5 Для предотвращения образования накипи рекомендуется использовать воду, прошедшую предварительную стадию очистки (отфильтрованная вода).

8.6 Функцию самоочистки следует использовать в среднем каждые две недели (чем жестче вода, тем чаще нужно использовать эту функцию). Наполните резервуар (13) водой до отметки «Макс.» («MAX») (4). Переведите регулятор подачи пара (8) до отметки максимального уровня и подключите прибор к сети питания. Когда индикатор нагрева (11) погаснет, отключите прибор от сети. Держите утюг горизонтально, нажмите кнопку самоочистки (3). При этом рекомендуется покачивать утюг.

8.7 Для удаления накипи воспользуйтесь паровым ударом. Повторите очистку, если в утюге осталось много накипи. Поставьте утюг вертикально,

включите прибор в сеть и дайте ему нагреться до высыхания подошвы(2). После того, как погаснет индикатор нагрева (11), отключите утюг от сети. Несколько раз проведите подошвой утюга по какой-нибудь старой ткани для удаления остатков воды.

9 ПРАВИЛА ХРАНЕНИЯ

Хранить изделие необходимо при температуре окружающей среды от 0°C до +40°C и относительной влажности воздуха не более 80% в месте, недоступном для детей и животных.

Во избежание повреждений перевозите изделие только в заводской упаковке. После транспортировки или хранения изделия при пониженной температуре необходимо выдержать его при комнатной температуре не менее двух часов.

9.1 При перевозке, погрузке, разгрузке и хранении изделия следует руководствоваться, помимо изложенных в руководстве по эксплуатации, следующими требованиями:

9.1.1 Запрещается подвергать изделие существенным механическим нагрузкам, которые могут привести к повреждению изделия и /или нарушению его упаковки;

9.1.2 Необходимо избегать попадания на упаковку изделия воды и других жидкостей.

Перед перевозкой или передачей на хранение при отрицательной температуре, бывшего в эксплуатации, изделия необходимо убедиться в том, что в изделии отсутствует вода. Все поверхности изделия должны быть сухими. Оберегайте изделие от значительных перепадов температур и воздействия прямых солнечных лучей.

ВНИМАНИЕ! Чтобы не повредить рабочую поверхность, храните прибор вертикально.

9.2 Утилизация



Неправильная утилизация изделия наносит непоправимый вред окружающей среде. Не выбрасывайте неисправное изделие, а также отработанные элементы питания вместе с бытовыми отходами.

Обратитесь для этих целей в специализированный пункт утилизации. Адреса пунктов приема бытовых изделий, оборудования и отработанных элементов питания на переработку Вы можете получить в муниципальных службах Вашего населенного пункта.

10 СРОК СЛУЖБЫ

Данное изделие при соблюдении всех требований, указанных в настоящем руководстве, должно прослужить не менее 3-х лет. Изготовитель обращает внимание покупателей, что при эксплуатации изделия в рамках личных нужд и соблюдений правил пользования, приведенных в данном руководстве по эксплуатации, срок службы изделия может значительно превысить указанный в настоящем руководстве. Изготовитель оставляет за собой право вносить в конструкцию и комплектацию изменения, не ухудшающие эксплуатационные качества изделия.

Срок службы прибора составляет 3 года.

11 ВОЗМОЖНЫЕ НЕИСПРАВНОСТИ И МЕТОДЫ ИХ УСТРАНЕНИЯ

Неисправность	Возможная причина	Способ устранения
Подшва утюга не нагревается, индикатор нагрева не горит	Электроприбор не подключен к сети, либо подключен, но розетка неисправна	Подключите прибор к исправной розетке
Отсутствует пар	Подача пара перекрыта. Регулятор подачи пара находится в положении «0»	Переведите регулятор пара в необходимое положение
Из отверстий подошвы утюга вытекает вода	Вы выбрали слишком низкую температуру нагрева подошвы	Установите регулятор нагрева подошвы в положение ●●, ●●●
На подошве утюга царапины и другие повреждения	1) Вы поместили утюг на металлическую подставку 2) Подошва была повреждена фурнитурой на одежде (заклепки, молнии, пуговицы и т. д.)	1) Храните утюг в вертикальном положении 2) В процессе глажения старайтесь не задевать молнии, заклепки и другие твердые предметы, которые могут повредить подошву утюга.

Если электроприбор вышел из строя, не следует пытаться отремонтировать его самостоятельно. Настоятельно рекомендуется обратиться в авторизованный сервисный центр.

12 ГАРАНТИИ ИЗГОТОВИТЕЛЯ

Обращаем Ваше внимание, что в течение гарантийного срока электроприбор будет принят на бесплатное сервисное обслуживание или ремонт при соблюдении следующих условий:

Гарантийные обязательства осуществляются при наличии правильно заполненного гарантийного талона с указанием в нем даты продажи, серийного номера, печати (штампа) торгующей организации, подписи продавца. При отсутствии у Вас правильно заполненного гарантийного талона мы будем вынуждены отклонить Ваши претензии по качеству данного изделия. Во избежание недоразумений убедительно просим Вас перед началом работы изделием внимательно ознакомиться с руководством по эксплуатации. Обращаем Ваше внимание на исключительно бытовое назначение изделия. Условия гарантии не предусматривают периодическое техническое обслуживание на дому у владельца.

Правовой основой настоящих гарантийных условий является действующее законодательство Российской Федерации, в частности, последняя редакция Федерального закона «О защите прав потребителей» и Гражданский кодекс Российской Федерации.

Гарантийный срок эксплуатации изделия составляет 24 месяца. Этот срок исчисляется со дня продажи через розничную сеть.

Наши гарантийные обязательства распространяются только на неисправности, выявленные в течение гарантийного срока, и обусловленные производственными, технологическими и конструктивными дефектами, т. е. допущенными по вине компании-изготовителя.

12.1 Гарантийные обязательства не распространяются на:

12.1.1 Неисправности изделия, возникшие в результате:

- несоблюдения пользователем предписаний руководства по эксплуатации;
- механического повреждения, вызванного внешним или любым другим воздействием;
- применения изделия не по назначению;
- неблагоприятных атмосферных и внешних воздействий на изделие, таких как дождь, снег, повышенная влажность, нагрев, агрессивные среды, несоответствие параметров питающей электросети, требованиям руководства по эксплуатации;
- использования принадлежностей, расходных материалов и запчастей, не предусмотренных технологической конструкцией данной модели, не рекомендованных или не одобренных производителем.

12.1.2 Изделия, подвергавшиеся вскрытию, ремонту или модификации неуполномоченными на то лицами.

12.1.3 Неисправности, возникшие вследствие ненадлежащего обращения или хранения изделия, такие как:

- наличие ржавчины на металлических элементах изделия;
- обрывы и надрезы шнура питания;
- сколы, царапины, сильные потертости корпуса, пластиковых частей изделия и др.

12.1.4 Неисправности, возникшие в результате перегрузки изделия,

повлекшей выход прибора из строя.

12.1.5 Изделия без читаемого серийного номера.

12.1.6 Расходные материалы, сменные детали, узлы, подлежащие периодической замене, а также аксессуары и комплектующие, поставляемые в комплекте с электроприбором (мерный стакан).

12.1.7 К безусловным признакам перегрузки относятся:

- деформация или оплавление деталей и узлов изделия;

- потемнение или обугливание изоляции проводов.

Обращаем Ваше внимание, что доставка изделия в сервисный центр и из него осуществляется конечным потребителем (владельцем) или за его счет. Техническое освидетельствование прибора на предмет установления гарантийного случая производится только в авторизованном сервисном центре. Список сервисных центров можно узнать у продавца или на сайте www.galaxy-tecs.ru.

ВНИМАНИЕ! При покупке изделия требуйте проверки комплектности и исправности, а также правильного заполнения гарантийного талона.

13 ПРОЧАЯ ИНФОРМАЦИЯ

Импортер: ООО «Омега»

Адрес: 432048, Ульяновская область, г.о. город Ульяновск, г. Ульяновск, ул. Локомотивная, зд.14А

Телефон: +78422324242

Адрес электронной почты: mail@simbirsk-crown.ru

Изготовитель: Нингбо Хаожиа Электрикал Апплианс Кампэни Лимитид
Адрес: № 227 Лонгзиа роад, Индастри парк оф норт Юйяо, Юйяо Нинбо, Китай

Сделано в КНР

Дата изготовления указана на серийном номере лейбла (информационная табличка), расположенном на самом изделии. В соответствии со стандартом изготовителя серийный номер содержит - импортер и номер заказа / месяц год изготовления / порядковый номер изделия.

1 ЖАЛПЫ ДЕРЕКТЕР

Электрлі бу үтігі GALAXY LINE GL6123 (ары қарай мәтін бойынша – үтік, құрал, электр құралы, бұйым) матадан жасалған бұйымдарды үтіктеуге және буландыруға арналған. Буландырудың қуатты жүйесі ең қиын міндеттерді орындауға көмектеседі, ал өздігінен тазалау атқарымы үтіктеу сапасын ұзаққа сақтайды.

ЕАС **Өнім Кедендік одақтың келесі техникалық регламенттеріне сәйкес болады:**

Кеден одағы Комиссиясының 2011 жылдың 16 тамызындағы №768 Шешімімен бекітілген ТР ТС 004/2011 «Төмен вольтты жабдықтардың қауіпсіздігі туралы» Кеден одағының техникалық регламентіне;

Кеден одағы Комиссиясының 2011 жылдың 9 желтоқсанындағы №879 Шешімімен бекітілген ТР ТС 020/2011 «Техникалық құралдардың электромагниттік үйлесімділігі» Кеден одағының техникалық регламентіне; Еуразиялық экономикалық комиссиясы кеңесінің 2019 жылдың 18 қазанындағы №113 шешімімен бекітілген Еуразиялық экономикалық одақтың ЕАЭО ТР 037/2016 «Электротехника және радиоэлектроника бұйымдарында қауіпті заттарды қолдануды шектеу туралы» техникалық регламенті.

Пайдалану жөніндегі нұсқаулықты бұйымның барлық қызметтік мерзімі ішінде сақтаңыз. Сіз арқылы сатып алынған бұйым осы нұсқаулықтан оның пайдаланылуына әсер етпейтін кейбір ерекшеліктерге ие болуы мүмкін. Тауар сертификатталған.

2 ТЕХНИКАЛЫҚ ТАЛАПТАР

1 Кесте

Параметрдің атауы	Мәні
Номиналды кернеу	220-240 В ~
Номиналды жиілік	50 Гц
Қуаты	2500 Вт
Қуат беру баусымының ұзындығы	1,95 м

3 ЖИЫНТЫҚТЫЛЫҚ

2 Кесте

Атауы	Саны
Электр бу үтігі	1 дана
Өлшеуіш стакан	1 дана
Пайдалану жөніндегі нұсқаулық	1 дана
Тұтынушылық қаптама	1 дана

4 ҚАУІПСІЗДІК ТАЛАПТАРЫ

Электр құралының қауіпсіз және тұрақты жұмысы на тек келесі шарттарды сақтаған кезде ғана кепілдік беріледі:

4.1 Бұйымның корпусын және оның жекелей бөліктерін суға және басқа да сұйықтықтарға батыруға тыйым салынады.

4.2 Бұйымды қуат беру желісіне қосудың алдында желі параметрлерінің осы пайдалану жөніндегі нұсқаулықта көрсетілген мәндерге сәйкес екендіктеріне көз жеткізіп алыңыз.

4.3 Электр құралын желіге қосудың алдында, температураны реттеуіштің «Мин» күйінде екендігіне көз жеткізіңіз.

4.4 Бұйымды желіден ажырату кезінде қуат беру баусымынан емес ашадан ұстау керек.

4.5 Құрал физикалық, сенсорлық немесе ойлау қабілеттері төмендеген немесе оларда өмірлік тәжірибе мен білімдері болмаса, егер олар қарауда болмаса немесе оларға олардың қауіпсіздігіне жауапты тұлғалар арқылы құралды қолдану жөніндегі нұсқамалық жүргізілмесе, тұлғалармен балаларды қоса алғанда) қолданылуға арналмаған. Балалар құралмен ойнауына жол бермеу үшін қарауда болуы керек. Егер ол тіпті желіден ажыратылған болса да, балалардың бұйымға жанасуларына рұқсат бермеу керек. Жұмыс істеп тұрған бұйымның жанында балалар мен жануарлардың болуына жол бермеңіз.

4.6 Бұйымды осы нұсқаулықта аталғандардан басқа мақсаттар үшін қолданбау керек. Бұйыммен жұмыс істеу, сақтау және күтім жасау осы пайдалану жөніндегі нұсқаулыққа қатаң сәйкес жүргізілуі керек.

4.7 Бұйымды егер жану немесе жарылыс қаупі бар болса, мәселен тез тұтанатын сұйықтықтардың немесе газдардың жанында қолданбаңыз.

4.8 Құралды егер ол қараусыз қалдырылған болса және құрастырудың, бөлшектеудің немесе тазалаудың алдында әрдайым желіден ажыратып отыру қажет. Сонымен бірге құралды кез келген ақаулықтар орын алған жағдайда және жұмыс аяқталғаннан кейін желіден ажырату қажет.

4.9 Электр құралын қызған табанымен жылжыту кезінде электр құралын тұтқасынан ұстаңыз және қызған табанның үтіктеуге арналған маталардан басқа, дененің кез келген бөліктеріне және басқа да бедерлерге жанасуына жол бермеңіз.

4.10 Күйіп қалуларға жол бермеу үшін су ағысын адамдарға немесе жануарларға бағыттауға тыйым салынады.

4.11 Қуат беру желісіне қосудың алдында, суға арналған резервуар қақпағының тығыз жабылғандығына көз жеткізіңіз, және оны электр құралын қуат беру желісінен ажыратқанша дейін оны ашпаңыз.

4.12 Егер жұмыс істеп тұрған үтікті қою керек болса, оны тек тігінен және балалар мен жануарлар үшін қолжетімді емес орнықты жұмыс бедеріне ғана қоюға болатындығын есте сақтаңыз.

4.13 Резервуарға суды максималды деңгей («Макс.») (MAX) белгісінен асырып құймаңыз.

4.14 Жұмыс алдында үтіктеуге арналған бедердің тегіс, орнықты, құрғақ, тайқақ емес және жылуға төзімді екендігіне көз жеткізіңіз.

4.15 Қауіпті жағдайлардың пайда болуын болдырмау үшін желілік

кабельдің үтіктеу тақтасының немесе үстелдің жиектерінде жалбырауына жол бермеңіз, желілік кабельді үтіктің қызып тұрған жұмыс бедеріне немесе басқа да қыздырғыш бедерлерге жанасуын болдырмаңыз.

4.16 Қолдану аяқталғаннан кейін үтікті тік күйге орнатыңыз және оның толықтай суынуын тосыңыз. Үтікті әрдайым тегіс жұмыс бедеріне осы бедерлердің жиектерінен қауіпсіз қашықтықта ғана орнатыңыз.

4.17 Күйіктерге жол бермеу үшін үтіктің қыздырғыш бөліктеріне жанаспаңыз. Ыстық үтікпен жұмыс жасау кезінде ыстық будан немесе судан күйіп қалуларға жол бермеу үшін сақ болыңыз.

4.18 Қуат беру баусымының және бұйымның бүтіндігін қадағалау қажет. Бұйымды бүлінулер болған кезде қолдануға тыйым салынады.

4.19 Қуат беру баусымы бүлінген кезде қауіптерге жол бермеу үшін оны дайындаушы немесе оның агенті, немесе аналогтік біліктік тұлға ауыстыруы керек. Қуат беру баусымын ауыстыру қолданыстағы тарифқа сай авторландырылған сервистік орталықта жүзеге асырылады.

4.20 Бұйымға қате қарау оның бұзылуына, қолданушыға немесе оның мүлігіне зиян тигізуге әкеліп соқтыруы мүмкін.

4.21 Бұйымның жұмысы кезінде жерге тұйықталған заттарға жанаспаңыз (мәселен, құбыржолдарға, жылыту радиаторларына, газ плиталарына, тоңазытқышқа).

4.22 Аша суға арналған резервуар сумен толтырылғанға дейін розеткіден шығарылған болуы керек.

4.23 Құйғыш саңылауды қолдану кезінде ашуға болмайды.

4.24 Құрал суға түсіп кеткен жағдайда ашаны электр розеткіден шығарумен оны тез арада электр желісінен ажыратыңыз. Бұл ретте ешбір жағдайда суға қолдарыңызды салмаңыз. Құралды одан әрі қолдану мәселесі бойынша авторландырылған сервистік орталыққа жүгініңіз.

4.25 Қуат беру баусымын қызу көзінен, майдан және өткір заттардан алыс ұстаңыз.

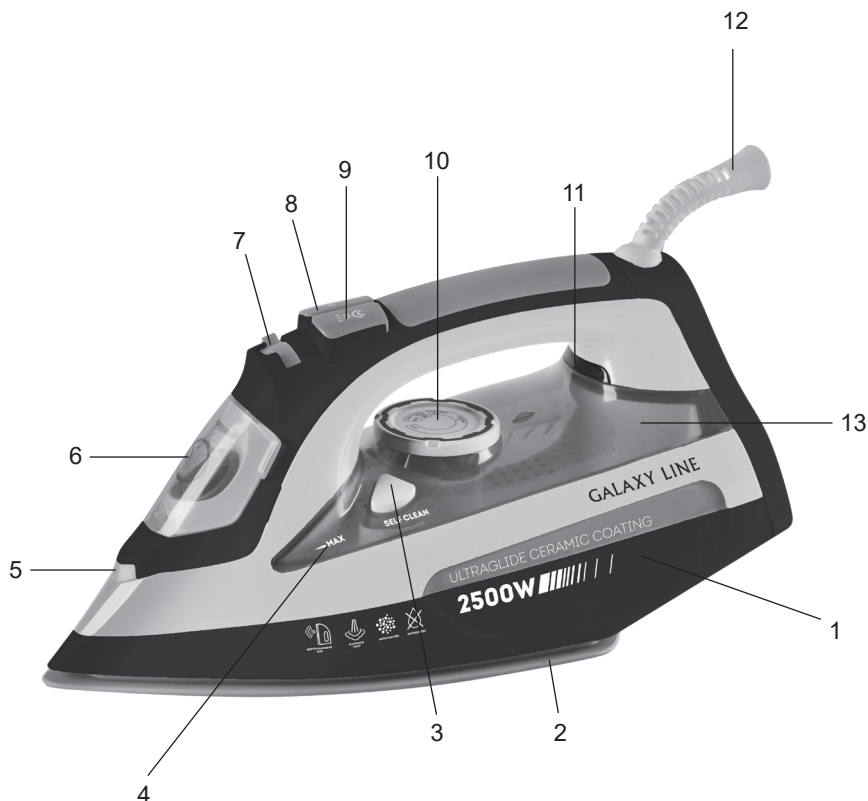
4.26 Бұйыммен жиынтықта жеткізілмеген керек-жарақтарды қолдану қауіпті болуы және бұйымның істен шығуына әкеліп соқтыруы мүмкін.

НАЗАР АУДАРЫҢЫЗ! Бұйым тек тұрмыстық қолдануға арналған.

НАЗАР АУДАРЫҢЫЗ! Аталған пайдалану жөніндегі нұсқаулық осы бұйымды пайдалану процесінде орын алуы мүмкін штаттық емес оқиғалардың барлығын бірдей қарастыра алмайды. Қолданушы электр құралымен жұмыс істеу кезінде қауіпсіздік техникасы шараларын өздігінен сақтауы керек!

НАЗАР АУДАРЫҢЫЗ! Электр құралын алкогольдік немесе есірткілік ма-саю шарттарында, немесе ақиқатты объективт қабылдауға кедергі жасау-шы басқа да шарттарда қолданбау керек, және құралды осындай күйдегі немесе шарттардағы адамдарға сеніп тапсырмау керек!

5 ЭЛЕКТР ҚҰРАЛЫНЫҢ АТҚАРЫМДЫҚ ЭЛЕМЕНТТЕРІ



1. Корпус
2. Табан
3. Өздігінен тазарту батырмасы
4. Судың максималды деңгейін көрсеткіш «Макс»
5. Су бүріккіш саңылау
6. Суға арналған резервуардың қақпағы
7. Бу беруді реттеуіш
8. Бу беру батырмасы
9. Су бүріккіштің батырмасы
10. Температураны реттеуіш
11. Қызу индикаторы
12. Қуат беру баусымы
13. Суға арналған резервуар
14. Өлшеуіш стакан



6 ЖҰМЫСҚА ДАЙЫНДАУ

6.1 Электр құралын қораптан шығарыңыз және қаптаушы материалды (бар болған жағдайда) алып тастаңыз.

6.2 Нұсқаулықты мұқият оқып шығыңыз.

6.3 Бұйымның және желілік кабелдің бүтіндігін тексеріңіз.

6.4 Электр құралының корпусын дымқыл матамен сүртіңіз.

6.5 Үтікті бірінші рет қолданудың алдында резервуарды сумен толтырыңыз және резервуардағы барлық суды бу беру батырмасын басу арқылы буландырыңыз. Одан кейін бұл рәсімді қайталаңыз. Бұл бу беру каналын тазалау және оны дайындау процесі кезінде үтікте қалып қойған барлық ластануларды кетіру үшін қажетті болады. Резервуарды сумен толтырудың алдында үтіктің электр желісінен ажыратылғандығына көз жеткізіңіз.

НАЗАР АУДАРЫҢЫЗ! Резервуарға құю үшін сүзілген немесе үтіктеуге арналған арнайы суды қолдануға болады.

6.6 Электр құралы қолдануға дайын.

7 ЖҰМЫС ТӘРТІБІ

7.1 Жалпы жұмыс тәртібі

7.1.1 Үтіктеуге арналған мата бұйымын бұйымның заттаңбасында көрсетілген күтім бойынша ұсыныстармен алдынала таныса отырып дайындаңыз, және соларға сәйкес қажетті температуралық режимді температура реттеуіштің (10) көмегімен орнатыңыз. Егер заттаңба болмаса, температура реттеуіштің табанын айналдыра отырып мата типіне байланысты температураны орнатыңыз:

- синтетика (акрил, вискоз, полиэстер және т.б.), жібек;
- • жүн;
- • • мақта, зығыр.

НАЗАР АУДАРЫҢЫЗ! Егер Сіз матаның типін білсеңіз, бұйымның жиектерін ішкі жағынан үтіктеуге тырысып көріңіз. Жібек, жүн және синтетика бұйымдарын жылтырау іздерінің пайда болуын болдырмау үшін ішкі жағынан үтіктеу ұсынылады.

НАЗАР АУДАРЫҢЫЗ! Үтіктеуді төменгі температураны талап етуші матадан бастаған дұрыс болады. Бұл күті уақытын қысқартады (үтік суынуына қарағанда тезірек қызады) және матаның бүліну қаупін төмендетеді. Егер Сіз үтіктеу процесінде берілген температураны кемітсеңіз, онда үтіктің берілген температураға дейін суынуы үшін 3-4 минуттай тосыңыз.

7.1.2 Егер Сізге буландыру немесе дымқылдау режимі қажет болса, үтіктің резервуарын (13) «Мах.» («МАХ») (4) белгісінен асырмай мұқият сумен толтырыңыз. Қуат беру желісі параметрлерінің құралда көрсетілгендерімен сәйкестілігін тексеру, қуат беру бағасының істікшесін (12) желіге қосыңыз.

Түспен қойғыштың қызу индикаторы (11) жанады. Үшікті тігінен қойыңыз және орнатылған температураға дейін қызуын тосыңыз. Қыздыру индикаторында (11) қызыл түс сөнген кезде, құрал қолдануға дайын бастау.

7.1.3 Будың берілуін деңгейін тиісті реттеуіштің (7) көмегімен орнатыңыз. Буда қолдану жоғары температура кезінде ғана мүмкін болады

HAZAP AУДАРЫҢЫЗ! Үтік қызғанша дейін бу беріді реттеуішті қолдану ұсынылмайды. Кері жағдайда электр құралының табанында су тамшыларының пайда болуы мүмкін болады. Реттеуішті құралдың қажетті температураға жеткеннен кейін бу беру күйіне ауыстырыңыз.

7.1.4 Егер мата бұйымын дымқылдау және құрыс-тырыстарын тегістеу қажет болса, бүріккіш саңылауды (5) мата бұйымына бағыттаңыз және бүріккіштің батырмасын басыңыз (9).

7.1.5 Егер қуатты бу соққысы керек болса, табанды (2) мата бұйымына бағыттаңыз және бу беру батырмасын басыңыз (8).

7.1.6 Үтіктеу кезіндегі үзілістерде үтікті табанға ғана қойыңыз.

HAZAP AУДАРЫҢЫЗ! Құрал мата бұйымын үтіктеуге және буландыруға ғана арналған.

7.2 Жұмыс аяқталғаннан кейін

7.2.1 Жұмысты аяқтай отырып, бу берілуін (7) реттеуішті минималды күйге және температура реттеуішті «Мин» күйіне орнатыңыз.

7.2.2 Үтікті қуат беру желісінен ажыратыңыз және резервуардағы (13) судың қалдықтарын төгіп тастаңыз.

8 ТЕХНИКАЛЫҚ ҚЫЗМЕТ КӨРСЕТУ

8.1 Құралды алып тастаудың алдында, оның суынуын тосыңыз.

8.2 Резервуарда (13) қалған суды әрдайым төгіп отырыңыз.

8.3 Құралды тазалау үшін үтіктің табанының бедерін (2) және электр құралының корпусын (1) бүлдіре алатын қажағышты тазалау құралдарын және басқа да химиялық заттарды қолданбаңыз.

8.4 Үтіктің табанынан (2) қақты және басқа да ластануларды Сіз дымқыл матаның көмегімен кетіре аласыз.

8.5 Қақтардың пайда болуын болдырмау үшін алдын-ала тазалану кезеңінен өткен суды (сүзілген суды) қолдану ұсынылады.

8.6 Өздігінен тазалау атқарымын орта есеппен әрбір екі жұмада қолдану керек (су неғұрлым кермектеу болса, соғұрлым бұл атқарымды жиірек қолдану керек). Резервуарды (13) «Макс.» («MAX»)(4) белгісіне дейін сумен толтырыңыз. Бу реттеуішті (8) максималды деңгей белгісіне дейін ауыстырыңыз және құралды қуат беру желісіне қосыңыз. Қыздыру индикаторы (11) жанған кезде, құралды желіден ажыратыңыз. Үтікті көлденеңінен ұстаңыз және өздігінен тазалау (3) батырмасын басыңыз. Бұл ретте үтікті шайқау ұсынылады.

8.7 Қақтарды кетіру үшін бу соққысын қолданыңыз. Егер үтікте көп қақтар

қалып қойса, тазалауды қайталаңыз. Үтіккі тігінен қойыңыз, құралды желіге қосыңыз және оны (2) табанының кебуіне дейін қыздырыңыз. Сосын, қыздыру индикаторы (11) сөнгеннен кейін, үтіккі желіден ажыратыңыз. Су қалдықтарын кетіру үшін үтіккің табанын бірнеше рет қандай болмасын ескі матаға жүргізіңіз.

9 САҚТАУ ЕРЕЖЕСІ

Бұйымды 0°C-тан +40°C-қа дейінгі қоршаған ортаның температурасы кезінде және 80%-дан аспайтын ауаның салыстырмалы ылғалдылығында сақтау керек. Бүлінудерді болдырмау үшін бұйымды тек зауыттық қаптамада ғана тасымалдаңыз. Тасымалдаудан немесе төмендетілген температурада сақтаудан кейін бұйымды оны бөлме температурасында кем дегенде екі сағаттай ұстау керек.

9.1 Бұйымды тиеу, түсіру және сақтау кезінде пайдалану жөніндегі нұсқаулықта мазмұндалғандардан басқа келесі талаптарды басшылыққа алу керек:

9.1.1 Бұйымның бүлінуіне және/немесе оның қаптамасының бұзылуына әкеліп соқтыруы мүмкін елеулі механикалық жүктемелерге бұйымды ұшыратуға тыйым салынады;

9.1.2 Бұйымның қаптамасына судың және басқа да сұйықтықтардың тиіп кетулерін болдырмау қажет.

Пайдалануда болған бұйымды теріс температурада тасымалдаудың немесе сақтауға берудің алдында бұйымда судың жоқтығына көз жеткізу қажет. Бұйымның барлық беттері құрғақ болулары керек. Бұйымды температураның елеулі айырмаларынан және тікелей күн сәулелерінен қорғаңыз.

НАЗАР АУДАРЫҢЫЗ! Жұмыс бедерін бүлдірмеу үшін, құралды тігінен сақтаңыз.

9.2 Кәдеге жарату



Бұйымды қате кәдеге жарату қоршаған ортаға орны толғысыз зиян келтіреді. Ақаулы бұйымды сонымен бірге пайдаланылған қуат беру элементтерін тұрмыстық қалдықтармен бірге лақтырмаңыз.

Осы мақсаттар үшін мамандандырылған кәдеге жарату орталығына жүгініңіз. Сіз тұрмыстық бұйымдарды, жабдықтарды және пайдаланылған қуат беру элементтерін қайта өңдеуге қабылдаушы бекеттердің мекен-жайларын Сіздегі елді мекендегі муниципалдық қызметтен ала аласыз.

10 ҚЫЗМЕТТІК МЕРЗІМІ

Аталған бұйым осы нұсқаулықта көрсетілген барлық талаптарды сақтау кезінде кем дегенде 3 жыл жұмыс істеуі керек. Дайындаушы сатып алушылардың назарын бұйымды жеке мақсаттар аясында пайдалану кезінде және осы пайдалану жөніндегі нұсқаулықта келтірілген қолдану ережелерінің сақталуы бұйымның осы нұсқаулықта аталған қызметтік мерзімін айтарлықтай ұзартуы мүмкін екендігіне аудартады. Дайындаушы өзіне құрылымына және жиынтықтылауға бұйымның пайдаланушылық қасиетін нашарлатпайтын өзгерістерді енгізу құқығын қалдырады.

Құралдың қызметтік мерзімі 3 жылды құрайды.

11 ЫҚТИМАЛ АҚАУЛЫҚТАР ЖӘНЕ ОЛАРДЫ ЖОЮ ӘДІСТЕРІ

Ақаулық	Ықтимал себеп	Жою тәсілі
Үтіктің табаны қызбайды, қызу индикаторы жанбайды	Электр құралы желіге қосылмаған, немесе қосылған, бірақ розеткі ақаулы	Құралды қалыпты розеткіге қосыңыз
Бу жоқ	Бу беру жабық. Бу беруді реттеуіш «0» күйінде тұр	Буды реттеуішті қажетті күйге ауыстырыңыз
Табанның саңылауларынан су ағуда	Сіз табан қызуының ең төмен температурасын таңдаңыз	Табанның қызуын реттеуішті ●●, ●●● күйіне орнатыңыз
Үтіктің табанында сызаттар және басқа да бүлінулер бар	1) Сіз үтікті металл қойғышқа орналастырдыңыз 2) Табан киімде фурнитурамен (тойтармалар, сыдырма ілгектер, түймелер және т.б.) бүлінген	1) Үтікті тік күйде сақтаңыз 2) Үтіктеу процесінде үтіктің табанын бүлдіруі мүмкін тойтармаларды, сыдырма ілгектерді және басқа да қатты заттарға үтікті тигізбеуге тырысыңыз.

Егер электр құралы істен шықса, оны өздігіңізден жөндеуге тырыспаңыз. Міндетті түрде авторландырылған сервистік орталыққа баруды ұсынамыз..

12 ДАЙЫНДАУШЫНЫҢ КЕПІЛДЕМЕСІ

Сіздің назарыңызды кепілдік мерзімнің ішінде келісідей шарттардың сақталуы кезінде электр құралының тегін сервистік қызмет көрсетуге немесе жөндеуге қабылданатындығына аударамыз:

Сіздің назарыңызды барлық кепілдікті мерзімнің ішінде электр құралы келесі шарттардың сақталуы кезінде тегін сервистік қызмет көрсетуге немесе жөндеуге қабылданатын болатындығына аудартамыз:

Кепілдікті міндеттеме онда сатылған күні, сериялық нөмірі, сатушы ұйымның мөрі (мөртабаны), сатушының қолы көрсетілген дұрыс толтырылған кепілдік талоны болған кезде жүзеге асырылады. Сізде дұрыс толтырылған кепілдік талоны болмаған кезде біз Сіздің аталған бұйымның сапасы бойынша наразылықтарыңыздан бас тартуға мәжбүр боламыз. Түсінбеушіліктерді болдырмау үшін Сізден бұйыммен жұмысты бастауды алдында пайдалану жөніндегі нұсқаулықпен танысып шығуды өтінеміз.

Сіздің назарыңызды бұйымның тек тұрмыстық тағайындалуына аударамыз. Кепілдік шарттары иегердің үйінде мезгілдік техникалық қызмет көрсетуді қарастырмайды.

Осы кепілдікті шарттардың құқықтық негізі қолданыстағы Ресей Федерациясының заңнамасы, атап айтқанда, «Тұтынушылардың құқықтарын қорғау туралы» Федералдық Заңның соңғы редакциясы және Ресей Федерациясының Азаматтық кодексі болып табылады.

Бұйымның пайдаланудың кепілдікті мерзімі 24 айды құрайды. Бұл мерзім бөлшек сауда желісі арқылы сатып алынған күннен бастап есептеледі. Біздің кепілдікті міндеттемелер тек кепілдікті мерзімнің ішінде анықталған және өндірістік технологиялық және конструктивтік ақаулармен шарттас, яғни компания-дайындаушы арқылы жол берілген ақауларға ғана таралады.

12.1 Кепілдік міндеттемелер келесілерге таралмайды:

12.1.1 Келесінің нәтижесінде орын алған ақаулықтар:

- қолданушының пайдалану жөніндегі нұсқаулықтың ұйғарымдарын сақтамауы;
- сыртқы немесе кез келген басқа әсерлерден шақырылған механикалық бүлінулер;
- бұйымды тағайындалуы бойынша қолданбау;
- бұйымға жаңбыр, қар, жоғары ылғалдылық, қызу, агрессивтік орталар, қуат беруші электр желісі параметрлерінің пайдалану жөніндегі нұсқаулықтың талаптарына сәйкессіздігі секілді жағымсыз атмосфералық және сыртқы әсерлер;
- аталған үлгінің технологиялық конструкциялары арқылы қарастырылмаған, өндіруші арқылы ұсынылмаған немесе мақұлданбаған керек-жарақтарды, шығын материалдарын және косалқы бөлшектерді қолдану.

12.1.2 Ашуға, жөндеуге немесе түрлендіруге оларға уәкілетті емес тұлғалар арқылы ұшыраған бұйымдар.

12.1.3 Бұйымды лайықсыз сақтаудың немесе қараудың салдарында пайда болған ақаулықтар:

- бұйымның металл элементтерінде тоттардың болуы;
- қуат беру баусымының үзілулері мен кесіктері;
- сызаттар, жарықшақтар, корпустың, бұйымның пластик бөліктерінің күшті үйкелістері және т.б.

12.1.4 Бұйымның асқын жүктелуінің нәтижесінде пайда болған, құралдың істен шығуына әкеліп соқтырған ақаулықтар.

12.1.5 Сериялық нөмірі оқылмайтын бұйымға.

12.1.6 Мезгілдік ауыстыруға жататын шығын материалдары, алынбалы бөлшектер, тораптар, сонымен бірге электр құралымен жиынтықта жеткізілетін керек-жарақтар және толымдаушылар.

12.1.7 Асқын жүктелудің сөзсіз белгілеріне жататындар:

- бұйымның бөлшектері мен тораптарының деформациялануы мен балқуы;
- сымдарды оқшаулағыштардың қарауы немесе күйі.

Сіздің назарыңызды бұйымды сервистік орталыққа және одан жеткізудің соңғы тұтынушы (иегері) арқылы немесе оның қаражатының есебінен жүзеге асырылатындығына аудартамыз.

Құралға кепілдік жағдайды орнату бойынша техникалық куәландыру тек авторландырылған сервистік орталықта ғана жүргізіледі. Сервистік орталықтардың тізімін сатушыдан немесе **www.galaxy-tecs.ru** сайтынан білуге болады.

НАЗАР АУДАРЫҢЫЗ! Бұйымды сатып алу кезінде жиынтықтылығы мен дұрыстығын тексеруді, сонымен қатар кепілдік талонның дұрыс толтырылуын талап етіңіз.

13 ӨЗГЕ АҚПАРАТ

Импорттаушы: «Омега» ЖШҚ

Мекен-жай: 432048, Ресей Федерациясы, Ульяновск облысы, қ.о. Ульяновск қаласы, Ульяновск қ., Локомотивная көш., ғим.14А

Телефон: +78422324242

Электрондық поштаның мекенжайы: mail@simbirsk-crown.ru

Дайындаушы: Нингбо Хаожиа Электрикал Апплианс Кампэни Лимитид

Мекен-жай: № 227 Лонгзиа роад, Индастри парк оф норт Юйяо, Юйяо Нинбо, Қытай
ҚХР жасалған.

Дайындалған күні бұйымның өзінде орналасқан лейблдың (ақпараттық тақтайша) сериялық нөмірінде орналасқан. Дайындаушының стандартына сәйкес сериялық нөмір - импорттаушыдан және тапсырыс нөмірінен / дайындалған жылы мен айынан / бұйымның реттік нөмірінен тұрады.