

# GALAXY

Пайдалану бойынша басшылық  
Руководство по эксплуатации



Асүйлік комбайн  
Кухонный комбайн

GL2304

# ОГЛАВЛЕНИЕ

ФУНКЦИОНАЛЬНЫЕ ЭЛЕМЕНТЫ ЭЛЕКТРОПРИБОРА	3
МЕРЫ ПРЕДОСТОРОЖНОСТИ	4
ПЕРЕД ПЕРВЫМ ИСПОЛЬЗОВАНИЕМ	5
ЭКСПЛУАТАЦИЯ ЭЛЕКТРОПРИБОРА	5
ХРАНЕНИЕ И ТЕХНИЧЕСКОЕ ОБСЛУЖИВАНИЕ	7
УТИЛИЗАЦИЯ	8
ГАРАНТИЙНЫЕ УСЛОВИЯ	8
ТЕХНИЧЕСКИЕ ХАРАКТЕРИСТИКИ	10

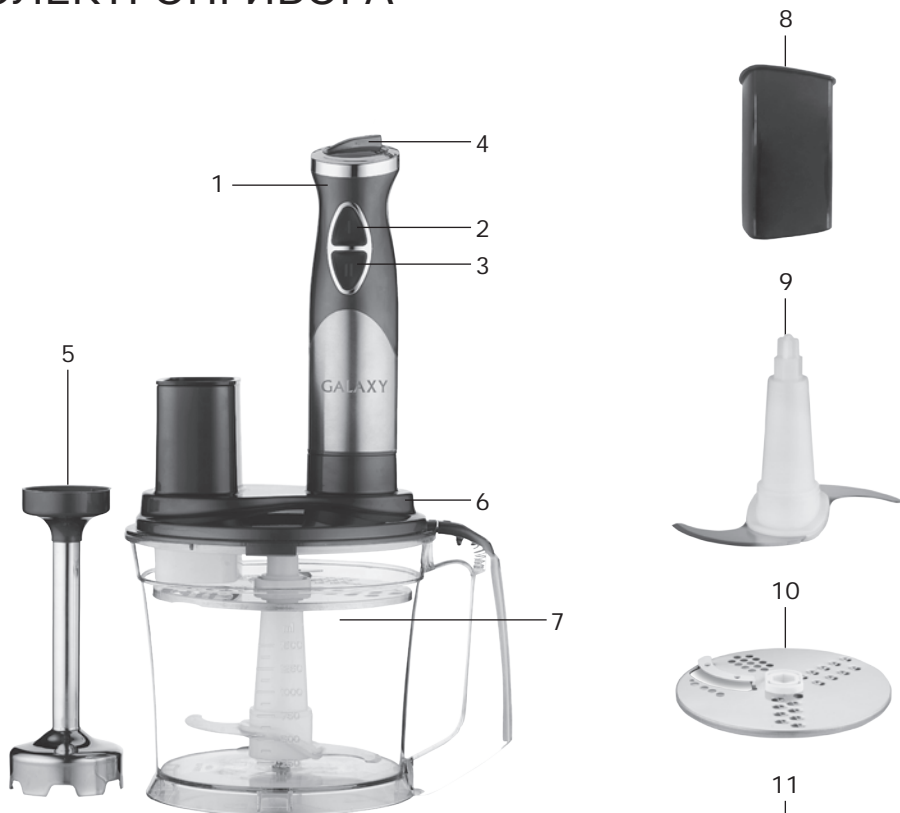
## Уважаемый покупатель!

Мы благодарим Вас за оказанное доверие и уверены, что Вы останетесь довольны покупкой. Техника GALAXY разработана для создания атмосферы комфорта и уюта в Вашем доме.

Перед использованием прибора мы настоятельно рекомендуем Вам внимательно ознакомиться со всеми пунктами настоящего руководства по эксплуатации.

При покупке прибора необходимо удостовериться в его работоспособности, отсутствии механических повреждений, проверить комплектацию и наличие штампа торгующей организации, даты продажи и подписи продавца с номером модели и серийным номером, точно соответствующим серийному номеру на корпусе прибора.

## ФУНКЦИОНАЛЬНЫЕ ЭЛЕМЕНТЫ ЭЛЕКТРОПРИБОРА



1. Корпус
2. Выключатель
3. Кнопка режима «ТУРБО»
4. Регулятор скорости
5. Насадка-блендер
6. Крышка-редуктор чаши
7. Чаша
8. Толкатель
9. Нож для измельчения
10. Двусторонний диск-нож для шинковки и нарезки ломтиками
11. Приводной вал

## МЕРЫ ПРЕДОСТОРОЖНОСТИ

**Безопасная и стабильная работа электроприбора гарантируется только при соблюдении следующих условий:**

1. Запрещается погружать в воду или иные жидкости корпус прибора с электродвигателем, а также шнур питания.
2. Перед подключением прибора к сети питания необходимо убедиться, что параметры в сети соответствуют значениям 220-240 В, 50 Гц.
3. При отключении прибора от сети следует держаться за штекер, а не за шнур.
4. Не следует позволять детям контактировать с прибором, даже если он выключен и отключен от сети.
5. Прибор следует всегда отключать от сети, если он не используется.
6. Также прибор нужно отключить от сети в случае любых неполадок, перед чисткой, при смене насадок и после окончания работы.
7. Не следует использовать прибор для любых иных целей, кроме указанных в настоящем руководстве. Работа, хранение и уход за прибором должны осуществляться строго в соответствии с настоящим руководством по эксплуатации.
8. Необходимо следить за целостностью шнура и прибора. Запрещается использовать прибор при наличии повреждений.
9. Избегайте присутствия детей, посторонних и животных рядом с работающим электроприбором.
10. Не используйте электроприбор, если есть риск возгорания или взрыва, например, вблизи легковоспламеняющихся жидкостей или газов.
11. При повреждении шнура питания во избежание опасности его должен заменить изготовитель или его агент, или аналогичное квалифицированное лицо. Замена шнура питания осуществляется в авторизованном сервисном центре согласно действующему тарифу.
12. Не оставляйте включенный прибор без внимания.
13. Запрещается снимать насадки во время работы прибора.
14. Убедитесь, что в непосредственной близости от электроприбора нет ничего, что могло бы осложнить его работу и вызвать нежелательные последствия.
15. Ничего, кроме измельчаемых продуктов и жидкости, не должно контактировать с измельчителем, если прибор подключен к сети питания.

**ВНИМАНИЕ!** Ни в коем случае не следует пользоваться электроприбором в состоянии алкогольного или наркотического опьянения или в иных условиях, мешающих объективному восприятию действительности, и не следует доверять электроприбор людям в таком состоянии или в таких условиях!

**ВНИМАНИЕ!** Данное руководство по эксплуатации не может предусмотреть все возможные нештатные ситуации, которые могут возникнуть в процессе эксплуатации данного прибора. Пользователь должен самостоятельно соблюдать меры техники безопасности при работе с электроприбором!

## ПЕРЕД ПЕРВЫМ ИСПОЛЬЗОВАНИЕМ

1. Извлеките электроприбор из коробки и удалите упаковочный материал.
2. Протрите корпус прибора влажной тканью, а ножи, чашу и толкатель промойте теплой водой.
3. Прибор готов к работе.

## ЭКСПЛУАТАЦИЯ ЭЛЕКТРОПРИБОРА

Данный электроприбор комплектуется насадкой-блендером и чашей для измельчения.

**Блендер погружной** подходит для приготовления подлив, соусов, супов, майонеза и детского питания, а также для смешивания напитков и молочных коктейлей.

**ВНИМАНИЕ!** Запрещается использовать прибор для приготовления плотного теста (булочек, хлеба и т.п.). Если Вы будете использовать прибор для перемешивания более густых продуктов, он может выйти из строя вследствие перегрузки двигателя.

Наденьте насадку-блендер на корпус и поверните ее по часовой стрелке. Убедитесь, что насадка закреплена правильно и зафиксирована на приборе. Убедившись в том, что параметры электросети соответствуют данным, указанным на приборе, подключите к ней сетевую вилку прибора.

Погрузите прибор в подготовленные продукты или жидкости. Для включения прибора нажмите и удерживайте выключатель (2). Регулятором (4) установите желаемую скорость работы.

При нажатии и удержании кнопки (3) прибор включится на максимальных оборотах. Для смешивания и измельчения продуктов медленно перемещайте прибор вверх и вниз круговыми движениями.

Низкая скорость рекомендована для смешивания жидких продуктов, а высокая - для совместной обработки жидких и твердых продуктов, либо для измельчения только твердых.

Обращаем Ваше внимание, что температура обрабатываемой смеси не должна превышать 80°C, а крупные куски продуктов рекомендуется нарезать небольшими кусочками (около 2 см).

**ВНИМАНИЕ!** Чаша для измельчения продуктов не пригодна для использования в микроволновой печи.

**ВНИМАНИЕ!** Режущие лезвия остро заточены! Во избежание травм, обращайтесь с лезвиями очень осторожно.

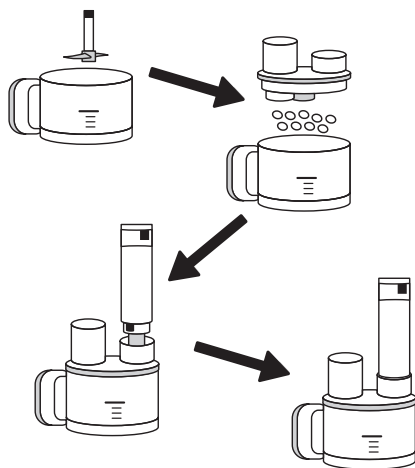
Для измельчения продуктов используйте чашу для измельчения, которая подходит для измельчения мяса, сыра, фруктов и овощей. Перед измельчением предварительно нарежьте продукты кусочками и удаляйте кости, сухожилия из мяса.

Прибор рассчитан на обработку небольших объемов продуктов, типичных для домашнего хозяйства.

**ВНИМАНИЕ!** Не измельчайте очень жесткие продукты, такие как, лед, мускатный орех, кофейные зерна.

### Измельчение продуктов (рис. 1).

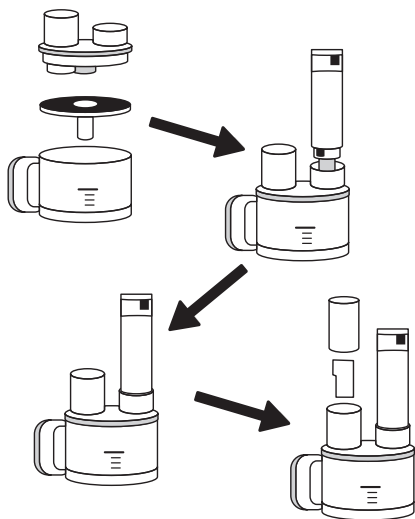
Установите нож на ось чаши для измельчения. Поместите продукты в чашу и установите крышку на чашу. Установите моторный блок на крышку-редуктор и поверните против часовой стрелки до фиксации. Регулятором установите необходимую скорость. Для включения прибора нажмите и удерживайте кнопку включения. Во время работы держите моторный блок одной рукой, а чашу – другой рукой. После использования прибора выньте вилку сетевого шнура из розетки, отсоедините моторный блок от крышки. Затем снимите крышку-редуктор с чаши. Соблюдая осторожность, извлеките нож. Извлеките измельченные продукты из чаши.



(рис. 1)

### Использование диска-ножа (рис. 2).

Двусторонний диск-нож предназначен для шинковки и нарезки ломтиками овощей и фруктов. Установите приводной вал на ось чаши. Установите диск-нож на приводной вал нужной стороной. Установите крышку-редуктор чаши для измельчения. Установите моторный блок на крышку-редуктор и поверните против часовой стрелки до фиксации. Регулятором установите необходимую скорость. Для включения устройства нажмите и удерживайте кнопку включения. При нажатии кнопки режима «Турбо» диск-нож будет вращаться с максимальными оборотами. Во время работы держите моторный блок одной рукой, а чашу – другой. Поместите продукты в горловину крышки, для подачи продуктов используйте толкатель. Нажимайте на толкатель с незначительным усилием для подачи продуктов.



(рис. 2)

После использования прибора выньте вилку сетевого шнура из розетки, отсоедините моторный блок от крышки. Затем снимите крышку-редуктор с чаши. Соблюдая осторожность, извлеките диск-нож. Извлеките измельченные продукты из чаши.

**ВНИМАНИЕ!** Продолжительность непрерывной работы с насадкой-блендером не должна превышать 50 секунд, при измельчении продуктов в чаше продолжительность работы не должна превышать 20-30 секунд. Между рабочими циклами делайте перерыв не менее 4-х минут.

После завершения работы, прежде, чем извлекать продукты из емкости или снимать насадки, дождитесь полной остановки электродвигателя и отключите прибор от электросети.

**ВНИМАНИЕ!** Для снятия насадки следует проделать действия по ее установке в обратном порядке!

**ВНИМАНИЕ!** Электроприбор предназначен только для смешивания и измельчения продуктов и жидкостей.

Устройство предназначено только для бытового использования.

### **Чистка электроприбора**

Убедитесь, что электроприбор отключен от электросети перед тем, как его почистить и промыть.

Рекомендуется чистить корпус электроприбора при помощи чистой влажной ткани, а остальные части прибора можно промыть чистой водой с использованием чистящих средств.

## **ХРАНЕНИЕ И ТЕХНИЧЕСКОЕ ОБСЛУЖИВАНИЕ**

- Хранить прибор нужно в сухом месте, недоступном для детей и животных.
- Для чистки прибора не используйте чистящие средства, которые могут повредить поверхность прибора.

Если электроприбор вышел из строя, не следует пытаться отремонтировать его самостоятельно. Настоятельно рекомендуется обратиться в авторизованный сервисный центр.

Во избежание повреждений перевозите устройство только в заводской упаковке. После транспортировки или хранения устройства при пониженной температуре необходимо выдержать его при комнатной температуре не менее двух часов.

## УТИЛИЗАЦИЯ

Неправильная утилизация электроприборов наносит непоправимый вред окружающей среде. Не выбрасывайте неисправные электроприборы вместе с бытовыми отходами. Обратитесь для этих целей в специализированный пункт утилизации электроприборов. Адреса пунктов приема бытовых электроприборов на переработку Вы можете получить в муниципальных службах Вашего города.

## ГАРАНТИЙНЫЕ УСЛОВИЯ

**Обращаем Ваше внимание, что в течение гарантийного срока электроприбор будет принят на бесплатное сервисное обслуживание или ремонт при соблюдении следующих условий:**

Гарантийные обязательства осуществляются при наличии правильно заполненного гарантийного талона с указанием в нем даты продажи, серийного номера, печати (штампа) торгующей организации, серийного номера, подписи продавца. При отсутствии у Вас правильно заполненного гарантийного талона мы будем вынуждены отклонить Ваши претензии по качеству данного изделия. Во избежание недоразумений убедительно просим Вас перед началом работы с изделием внимательно ознакомиться с руководством по эксплуатации.

Обращаем Ваше внимание на исключительно бытовое назначение изделия.

Условия гарантии не предусматривают периодическое техническое обслуживание на дому у владельца.

Правовой основой настоящих гарантийных условий является действующее законодательство Российской Федерации, в частности, последняя редакция Федерального закона «О защите прав потребителей» и Гражданский кодекс Российской Федерации.

Гарантийный срок эксплуатации изделия составляет 12 месяцев. Этот срок исчисляется со дня продажи через розничную сеть.

Наши гарантийные обязательства распространяются только на неисправности, выявленные в течение гарантийного срока, и обусловленные производственными, технологическими и конструктивными дефектами, т. е. допущенными по вине компании-изготовителя.



**Гарантийные обязательства не распространяются:**

- 1) На неисправности изделия, возникшие в результате:
  - несоблюдения пользователем предписаний руководства по эксплуатации;
  - механического повреждения, вызванного внешним или любым другим воздействием;
  - применения изделия не по назначению;
  - неблагоприятных атмосферных и внешних воздействий на изделие, таких как дождь, снег, повышенная влажность, нагрев, агрессивные среды, несоответствие параметров питающей электросети требованиям руководства по эксплуатации;
  - использования принадлежностей и запчастей, не рекомендованных или не одобренных производителем;
- 2) На изделия, подвергавшиеся вскрытию, ремонту или модификации не уполномоченными на то лицами.
- 3) На неисправности, возникшие вследствие ненадлежащего обращения или хранения изделия, такие как обрывы и надрезы питающего электрошнура, сколы, царапины, сильные потертости корпуса и др.
- 4) На неисправности, возникшие в результате перегрузки изделия.
- 5) На изделия без читаемого серийного номера.
- 6) На аксессуары и комплектующие, поставляемые в комплекте с электроприбором.

**К безусловным признакам перегрузки относятся:**

- деформация или оплавление пластмассовых деталей и узлов изделия;
- потемнение или обугливание изоляции проводов.

**Обращаем ваше внимание, что доставка изделия в сервисный центр и из него осуществляется конечным потребителем (владельцем) или за его счет.**

Техническое освидетельствование прибора на предмет установления гарантийного случая производится только в авторизованном сервисном центре.

Список сервисных центров можно узнать у продавца или на сайте **[www.galaxy-tecs.ru](http://www.galaxy-tecs.ru)**.

Обращаем Ваше внимание, что срок гарантии автоматически продлевается на срок ремонта изделия.

**Срок службы прибора составляет 3 года.**

Компания-изготовитель обращает внимание покупателей, что при эксплуатации прибора в рамках личных нужд и соблюдении правил пользования, приведенных в данном руководстве по эксплуатации, срок службы изделия может значительно превысить указанный в настоящем руководстве.

Компания-изготовитель данного прибора оставляет за собой право вносить изменения в конструкцию и комплектацию и изменять характеристики прибора, не ухудшающие его эксплуатационных качеств.

**ВНИМАНИЕ! При покупке изделия требуйте проверки комплектности и исправности, а также правильного заполнения гарантийного талона.**

Импортер : ООО «Союз»

Адрес: 432006, Россия, г. Ульяновск, ул. Локомотивная, 14

Изготовитель: Цыси Хэнюй Илектроникс Кампэни Лимитид

Адрес: №456 Чуншоу Ист Роуд, Чуншоу Индастриэл Дивелопмент Ариэ, Цыси, Нинбо, Китай

Сделано в КНР

Дата изготовления указана на серийном номере

## ТЕХНИЧЕСКИЕ ХАРАКТЕРИСТИКИ

Напряжение питания	220-240 В, 50 Гц
Потребляемая мощность	700 Вт



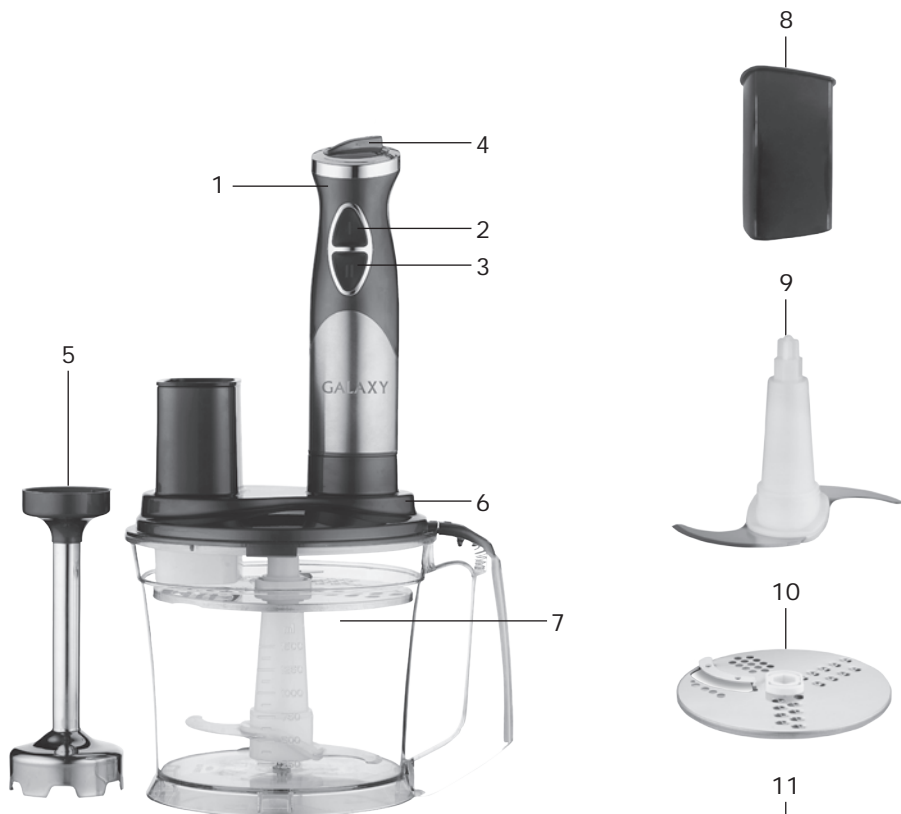
## ҚҰРМЕТТІ САТЫП АЛУШЫ!

Біз Сізге артқан сеніміңіз үшін алғысымызды айтамыз және Сіздің сатып алған техникаңызға көңіліңіз толатындығына сенімдіміз. GALAXY техникасы Сіздің үйіңізде жайлылық атмосферасы мен қолайлылықты орнату үшін жасалған.

Құралды қолдану алдында біз Сізге аталған пайдалану жөніндегі нұсқаулықтың барлық тармақтарымен мұқият танысып шығуды ұсынамыз.

Құралды сатып алу кезінде оның жұмысқа қабілеттілігіне, механикалық бұлінулердің жоқтығына көз жеткізу, сонымен қатар, сатушы ұйым мәртебанының бар екендігін, сатылған күнін және сатушының қолтаңбасын, құралдың корпусындағы сериялық нөмірге дәл сәйкес келетін үлгінің нөмірі мен сериялық нөмірін және жиынтығын тексеру қажет.

## ЭЛЕКТР ҚҰРАЛЫНЫҢ АТҚАРЫМДЫҚ ЭЛЕМЕНТТЕРІ



1. Корпус
2. Ажыратқыш
3. «ТУРБО» режимінің батырмасы
4. Жылдамдықты реттеуіш
5. Саптама-блендер
6. Тостағанның қақпақ-редукторы
7. Тостаған
8. Итергіш
9. Ұсақтауға арналған пышақ
10. Турау мен тілімдерге кесуге арналған екі жақты диск-пышақ
11. Жетекті білік

## САҚТЫҚ ШАРАЛАРЫ

**Электр құралының қауіпсіз және тұрақты жұмысы на тек келесі шарттарды сақтаған кезде ғана кепілдік беріледі:**

1. Құралдың корпусын суға және басқа да сұйықтықтарға батыруға тыйым салынады.
2. Құралды қуат беру көзіне қосудың алдында желі параметрлерінің 220-240 В, 50 Гц мәндеріне сәйкес келетіндіктеріне көз жеткізу қажет.
3. Құралды желіден ажырату кезінде сымнан емес, істікшеден ұстау керек болады.
4. Балаларға құралға тіпті ол егер сөндірілген және желіден ажыратылған болса да жанасуға болмайды.
5. Өнімдер тиелген электр құралын тасымалдауға тыйым салынады. Бос қалпында тасымалдаңыз, суыған электр құралын егер мұндай құрылым қарастырылған болса, арнайы тұтқадан ұстаңыз.
6. Құралды егер ол қолданылмаса әрдайым желіден ажыратып отыру керек.
7. Сонымен қатар құралды кез келген ақаулықтар орын алған жағдайда және жұмыс аяқталғаннан кейін желіден ажырату керек.
8. Құралды аталған нұсқаулықта көрсетілгендерден басқа кез келген мақсаттар үшін қолданбау керек. Жұмыс, сақтау және құралды күту аталған пайдалану жөніндегі нұсқаулыққа қатаң сәйкес жүзеге асырылуы керек.
9. Сым мен құралдың бүтіндігін қадағалау керек. Құралды бүлінулер бар болған жағдайда қолдануға тыйым салынады.
10. Желілік кабель бүлінген жағдайда қауіп-қатерге жол бермеу үшін оны өндіруші немесе оның агенті, немесе аналогтік білікті тұлға ауыстыруы керек. Желілік кабельді ауыстыру қолданыстағы тарифке сай авторландырылған сервистік орталықта жүзеге асырылуы керек.
11. Жұмыс істеп тұрған электр құралының жанында балалар мен жануарлардың болуларын болдырмаңыз.
12. Электр құралын егер жану немесе жарылу қаупі бар болған жағдайда қолданбаңыз, мәселен, тез жанғыш сұйықтықтар мен газдың жанында.
13. Іске қосуды құралды қараусыз қалдырмаңыз.
14. Құралды пайдалану кезінде су көзі мен ашық оттан алыста тегіс орнықты бетті қолданыңыз.
15. Саптаманы аспап жұмыс жасап тұрған кезде шешуге тыйым салынады.

**НАЗАР АУДАРЫҢЫЗ!** Аталған пайдалану жөніндегі нұсқаулық барлық мүмкін болатын оқыс жағдайларды қарастыра алмайды. Қолданушыға электр құралымен жұмыс жасау кезінде қауіпсіздік техникасы шараларын өздігінен сақтауы керек болады!

**НАЗАР АУДАРЫҢЫЗ!** Ешбір жағдайда электр құралын алкогольдік немесе есірткілік масайған күйде немесе шындықты объективті қабылдауға кедергі жасайтын басқа да шарттарда қолданбау керек, және құралды осындай жағдайлардағы және шарттардағы адамдарға сеніп тапсырмау керек болады! Қолданушы электр құралымен жұмыс жасау кезінде қауіпсіздік техникасы шараларын өздігінен сақтауға тиісті болады!

## БІРІНШІ РЕТ ҚОЛДАНУДЫҢ АЛДЫНДА

Аспаптың корпусын дымқыл матамен сүртіңіз, ал пышақ пен тостағанды және итергішті жылы сумен жуыңыз.

Аталған электр құралы саптама-блендермен және ұсақтауға арналған тостағанмен толымдалады.

### ЭЛЕКТР ҚҰРАЛЫН ПАЙДАЛАНУ

Батпалы блендер дәмқосарларды, тұздықтарды, кәжелерді, майонезді және балалардың тағамдарын әзірлеуге, сонымен қатар ішімдіктер мен сүт коктейлдерін араластыруға жарайды.

**НАЗАР АУДАРЫҢЫЗ!** Аспапты тығыз қамырды (тоқаштарды, нанды және т.б.) әзірлеу үшін қолдануға тыйым салынады.

Саптама-блендерді корпусқа кигізіңіз және оны сағат тілі бойынша бұраңыз. Саптаманың дұрыс бекітілгендігіне және аспапқа бекітілгеніне көз жеткізіңіз. Электр желілері параметрлерінің аспапта көрсетілген деректерге сәйкес екендіктеріне көз жеткізіп алып, оған аспаптың желілік ашасын қосыңыз.

Аспапты дайын тұрған өнімдерге немесе сұйықтықтарға салыңыз. Аспапты қосу үшін ажыратқышты (2) басыңыз және ұстап тұрыңыз. Реттеуішпен (4) қалаулы жұмыс жылдамдығын орнатыңыз.

Батырманы (3) басу және ұстап тұру кезінде аспап максималды айналымдарда іске қосылады.

Сіздің назарыңызды өңделетін қоспалардың 80°C-тан аспау керектігіне аударамыз, ал өнімдердің ірі кесектерін шағын тілімдерге кесу (шамамен 2 см) ұсынылады.

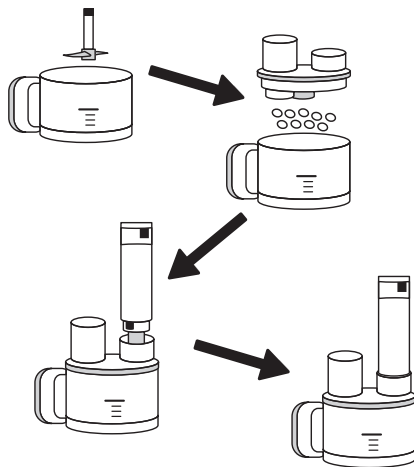
**НАЗАР АУДАРЫҢЫЗ!** Өнімдерді ұсақтауға арналған тостаған қысқа толқынды пештерде қолдануға жарамды емес.

**НАЗАР АУДАРЫҢЫЗ!** Кескіш жүздер өткір қайралған! Жарақат алуларды болдырмау үшін, жүздерді өте абайлап қолданыңыз. Аспап үй шаруашылығына типтік өнімдердің шағын мөлшерлерін өңдеуге есептелген.

**НАЗАР АУДАРЫҢЫЗ!** Мұз, теңіз жаңғағы, кофе дәндері секілді өте қатты өнімдерді ұсақтамаңыз.

**Өнімдерді ұсақтау (1 сур.).**

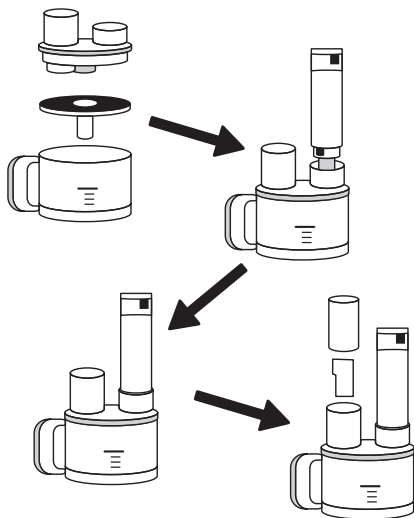
Пышақты ұсақтауға арналған тостағанның білігіне орнатыңыз. Өнімдерді тостағанға орналастырыңыз және тостағанға қақпақты орнатыңыз. Қақпақ – редукторға моторлық блокты орнатыңыз және сағат тілі қарсы бекітілуіне дейін бұраңыз. Аспапты іске қосу үшін қосу батырмасын басыңыз және ұстап тұрыңыз. Аспапты қолданғаннан кейін желілік баусымның ашасын резеткіден шығарыңыз, моторлық блокты оны сағат тіліне бұрай отырып, қақпақтан ажыратыңыз. Сақтана отырып, пышақты алып шығыңыз. Ұсатылған өнімдерді тостағаннан алып шығыңыз.



(1 сур.)

**Диск-пышақты қолдану (2 сур.).**

Екі жақты диск-пышақ көкөністер мен жеміс-жидектерді турауға және тілімдерге кесуге арналған. Жетекті білікті тостағанның өсіне орнатыңыз. Диск-пышақты қажетті жақпен жетекті білікке орнатыңыз. Қақпақ – редукторға моторлық блокты орнатыңыз және сағат тілі қарсы бекітілуіне дейін бұраңыз. Аспапты іске қосу үшін қосу батырмасын басыңыз және ұстап тұрыңыз. «Турбо» режимі батырмасына басу кезінде диск-пышақ максималды айналымдармен айналатын болады. Өнімдерді қақпақтың қылтасына орналастырыңыз, өнімдерді беру үшін итергішті қолданыңыз. Өнімдерді беру үшін итергішті аз күш салумен басыңыз. Аспапты қолданғаннан кейін желілік баусымның ашасын резеткіден шығарыңыз, моторлық блокты оны сағат тіліне бұрай отырып, қақпақтан ажыратыңыз. Сақтана отырып, диск-пышақты алып шығыңыз. Ұсатылған өнімдерді тостағаннан алып шығыңыз.



(2 сур.)

**НАЗАР АУДАРЫҢЫЗ!** Сапатама-блендермен үздіксіз жұмыс жасаудың ұзақтығы 50 секундтан аспауы керек, тостағанда өнімдерді ұсату кезінде жұмыс ұзақтығы 20-30 секундтан аспауы керек. Жұмыс циклдерінің арасында 4 минуттан кем емес үзіліс жасаңыз.

Жұмыс аяқталғаннан кейін, өнімдерді ыдыстан алып шығудан немесе саптама-ларды шешуден бұрын, электрлі қозғалтқыштың толық тоқтауын күтіңіз және аспапты электр желісінен ажыратыңыз.

**НАЗАР АУДАРЫҢЫЗ!** Электр құралы өнімдер мен сұйықтықтарды араластыру мен ұстақтауға ғана арналған.

## САҚТАУ ЖӘНЕ ТЕХНИКАЛЫҚ ҚЫЗМЕТ КӨРСЕТУ

- Құралды құрғақ, балалар мен жануарларға қолжетімді емес орында сақтау керек.

- Құралды тазалау үшін құралдың бетін бүлдіруі мүмкін тазартқыш құралды қолданбаңыз.

**Егер электр құралы істен шықса, оны өздігіңізден жөндеуге тырыспаңыз. Міндетті түрде авторландырылған сервистік орталыққа баруды ұсынамыз.**

Бүлінулерге жол бермеу үшін құрылғыны тек зауыттық қаптамада ғана тасымалдау керек болады. Тасымалдаудан немесе құрылғыны төмендетілген температурада сақтаудан кейін оны бөлме температурсында кем дегенде екі сағаттай ұстау қажет.

## КӘДЕГЕ ЖАРАТУ

Құралдарды қате кәдеге жарату қоршаған ортаға түзелмейтін зиян келтіреді. Ақаулы құралдарды, сонымен бірге қуат берудің пайдаланылған элементтерін тұрмыстық қалдықтармен бірге тастамаңыз. Осы мақсаттар үшін мамандандырылған құралдарды кәдеге жарату бекетіне жүгініңіз. Тұрмыстық құралдар мен пайдаланылған қуат беру элементтерін қайта өңдеу үшін қабылдау бекеттерінің мекен-жайларын Сіз өз қалаңыздың муниципалдық қызметтерінен ала аласыз.

## КЕПІЛДІК ШАРТТАР

**Сіздің назарыңызды кепілдік мерзімнің ішінде келісідей шарттардың сақталуы кезінде электр құралының тегін сервистік қызмет көрсетуге немесе жөндеуге қабылданатындығына аударамыз:**

Кепілдік міндеттемелер сатып алынған күні, сериялық нөмірі, сауда ұйымының мөрі (мөртабаны), сатушының қолтаңбасы көрсетілген кепілдік талоны дұрыс толтырылған кезде ғана жүзеге асырылады. Сізде дұрыс толтырылған кепілдік талоны болмаған жағдайда біз Сіздің аталған ұйымның сапасы бойынша шағымыңызды қабылдамауға мәжбүр боламыз. Түсінбеушіліктерге жол бермеу үшін бұйыммен жұмыс жасауды бастамастан бұрын Сізден пайдалану жөніндегі нұсқаулықпен мұқият танысып шығуды өтінеміз.



Сіздің назарыңызды бұйымның тек тұрмыстық тағайындалуға ғана арналғандығына аударамыз.

Кепілдік шарттар иегердің үйінде кезеңдік техникалық қызмет көрсетуді қарастырмайды.

Ресей Федерациясының қолданыстағы заңнамасы аталған кепілдік шарттардың құқықтың негіздемесі болып табылады, атап айтқанда, «Тұтынушылардың құқығын қорғау» Федералды заңының соңғы редакциясы және Ресей Федерациясының Азаматтық кодексі.

Бұйымға кепілдік пайдалану мерзімі 12 айды құрайды. Бұл мерзім бөлшектік желі арқылы сатылғаннан күнінен бастап есептеледі.

Біздің кепілдік міндеттемелер тек кепілдік мерзімнің ішінде анықталған ақаулықтарға және дайындаушы-кәсіпорынның кінәсі бойынша жол берілген өндірістік, технологиялық және құрылымдық ақауларға ғана таралады.

### **Кепілдік міндеттемелер келесілерге таралмайды:**

1) Бұйымда келесідей жағдайлардың нәтижесінде пайда болған ақаулықтарға:

- қолданушы арқылы пайдалану жөніндегі нұсқаулықтағы нұсқамалардың сақталмауы;

- сыртқы және кез келген басқа да әсерлер арқылы шақырылған механикалық бүлінулер;

- бұйымды тағайындалу бойынша қолданбау;

- жаңбыр, қар, жоғары ылғалдылық, қызу, агрессивтік орталар, қуат беруші электр желілері параметрлерінің пайдалану жөніндегі нұсқаулықтың талаптарына сәйкес болмауы секілді жағымсыз атмосфералық және сыртқы әсерлер;

- өндіруші арқылы ұсынылмаған немесе мақұлданбаған керек-жарақтарды, шығын материалдары мен қосалқы бөлшектерді қолдану.

2) Уәкілетті емес тұлға арқылы ашылған, жөнделген немесе түрлендірілген бұйымға.

3) Желілік кабельдің үзілуі мен тілінуі, сызаттар, корпустың күшті ескіруі және т.б. секілді бұйымда лайықсыз пайдаланудың немесе сақтаудың салдарынан пайда болған ақаулықтарға:

4) Бұйымның қызып кетуінің нәтижесінде пайда болған ақаулықтарға.

5) Сериялық нөмірі оқылмайтын бұйымға.

6) Электр құралымен жиынтықта жеткізілетін керек-жарақтарға.

**Сіздің назарыңызды бұйымды сервистік орталыққа және одан жеткізудің соңғы тұтынушы (иегері) арқылы немесе оның қаражатының есебінен жүзеге асырылатындығына аудартамыз.**

**Асқын жүктелудің сөзсіз белгілеріне жататындар:**

- сымдарды оқшаулағыштардың қарауы немесе күйі.

Құралға кепілдік жағдайды орнату бойынша техникалық куәландыру тек авторландырылған сервистік орталықта ғана жүргізіледі.

Сервистік орталықтардың тізімін сатушыдан немесе [www.galaxy-tecs.ru](http://www.galaxy-tecs.ru) сайтынан білуге болады. Сіздің назарыңызды кепілдік мерзімінің бұйымды жөндеу мерзіміне автоматты түрде ұзартылатындығына аудартамыз.

**Құралдың қызметтік мерзімі 3 жылды құрайды.**

Дайындаушы-компания сатып алушылардың назарын құралды жеке мұқтаждықтары аясында пайдалану кезінде осы пайдалану жөніндегі нұсқаулықта келтірілген қолдану ережелерін сақтау бұйымның қызметтік мерзімі осы нұсқаулықта көрсетілген мерзімнен айтарлықтай асып кетуі мүмкін екендігіне аудартады.

Дайындаушы-компания өзіне тауардың сапасын нашарлатпайтын құрылымы мен жиынтығына өзгерістер енгізу құқығын қалдырады.

**НАЗАР АУДАРЫҢЫЗ! Бұйымды сатып алу кезінде жиынтықтылығы мен дұрыстығын тексеруді, сонымен қатар кепілдік талонның дұрыс толтырылуын талап етіңіз.**

Импорттаушы: «Союз» ЖШҚ

Мекен-жай: 432006, Ресей, Ульяновск қ., Локомотивная көш., 14

Дайындаушы: Цыси Хэньюй Илектроникс Кампэни Лимитид

Мекен-жай: №456 Чуншоу Ист Роуд, Чуншоу Индастриэл Дивелопмент Ариэ,

Цыси, Нинбо, Қытай

ҚХР жасалған.

Дайындалған күні сериялық нөмірде көрсетілген.

## ТЕХНИКАЛЫҚ СИПАТТАМАЛАРЫ

Қуат беру кернеуі Қуаттылық	220-240 В, 50 Гц 700 Вт
--------------------------------	----------------------------

