

СТАВР®

Надёжен. Нацелен на результат

СС-13/400



Станок сверлильный

www.ставр.рф

Компания «Омега» благодарит Вас за Ваш выбор и надеется, что настоящее изделие торговой марки «Ставр» будет полностью отвечать Вашим ожиданиям.

Для того, чтобы Ваша покупка прослужила Вам долгое время, необходимо правильно ее использовать, хранить и проводить техническое и сервисное обслуживание, в связи с чем настоятельно рекомендуем Вам перед использованием тщательно изучить информацию, изложенную в настоящем руководстве.

Уважаемый покупатель!

При покупке изделия необходимо удостовериться в его работоспособности. Также необходимо проверить комплектацию и наличие штампа торгующей организации, даты продажи и подписи продавца с номером модели и серийным номером на гарантийном талоне, являющемся неотъемлемой частью настоящего руководства.

Назначение и область применения

Станок сверлильный СС-13/400 предназначен для сверления отверстий в различных материалах в рамках бытовых целей. Использование станка не по назначению является основанием для отказа в гарантийном ремонте.

МЕРЫ ПРЕДОСТОРОЖНОСТИ	3
СОСТАВНЫЕ ЧАСТИ	5
КОМПЛЕКТ ПОСТАВКИ	5
СБОРКА И УСТАНОВКА СТАНКА	6
ПОДГОТОВКА К РАБОТЕ	8
ЭКСПЛУАТАЦИЯ	9
РАБОЧИЙ ЦИКЛ	10
ХРАНЕНИЕ И ОБСЛУЖИВАНИЕ	10
УТИЛИЗАЦИЯ	10
СРОК СЛУЖБЫ	11
ГАРАНТИЙНЫЕ УСЛОВИЯ	11
ТЕХНИЧЕСКИЕ ХАРАКТЕРИСТИКИ	12
ШУМОВИБРАЦИОННЫЕ ХАРАКТЕРИСТИКИ	12

МЕРЫ ПРЕДОСТОРОЖНОСТИ

1. Не используйте станок для любых иных целей, кроме указанных в данном руководстве.
2. Не допускайте использования станка неквалифицированными, несовершеннолетними лицами или людьми с недостаточными для использования станка физическими данными. В случае передачи станка другим лицам подробно расскажите о правилах его использования и дайте ознакомиться с настоящим руководством.
3. Не погружайте станок или отдельные его части в воду или другие жидкости.
4. Не используйте станок, если есть риск возгорания или взрыва, например, вблизи легковоспламеняющихся жидкостей или газов.
5. Переносите станок, держа его за основание.
6. Не переносите станок во включенном состоянии.
7. Убедитесь в том, что параметры в сети соответствуют параметрам, указанным на станке и в настоящем руководстве.
8. Перед первым включением станка обратите внимание на правильность сборки и надежность его установки.
9. Перед пуском всегда проверяйте исправность деталей станка.
10. В целях Вашей безопасности настоятельно рекомендуется работать со станком, размещенным на устойчивой ровной поверхности.
11. Место проведения работ должно быть ограждено. Не допускайте загромождения рабочего места посторонними предметами. Не допускайте использование станка в помещениях со скользким полом.
12. При работе на станке пользуйтесь средствами индивидуальной защиты. В случае необходимости воспользуйтесь специальными перчатками, очками и наушниками.
13. При работе на станке рекомендуется надевать подходящую одежду, чтобы части одежды не контактировали с рабочей поверхностью станка. Также убедитесь, что на Вас нет ничего, что могло бы помешать работе или вызвать нежелательные последствия.
14. Сохраняйте правильное рабочее положение и равновесие, не наклоняйтесь над вращающимися деталями и узлами, и не опирайтесь на работающий станок.
15. Сверло подводить к детали/заготовке только когда двигатель станка набрал максимальное количество оборотов.
16. Ничего, кроме обрабатываемой поверхности или детали, не должно контактировать с вращающимися частями станка.
17. Необходимо следить за тем, чтобы заготовка/деталь была надежно закреплена во время работы. Не прилагайте излишних усилий при сверлении. Запрещено держать обрабатываемый материал на весу.
18. Не включайте и не выключайте станок при заготовке находящейся в контакте со сверлом.
19. Не допускайте нагрузку станка, вызывающую его остановку.
20. Запрещается осуществлять боковое давление на сверло или патрон с целью остановки двигателя.
21. Старайтесь держать заготовку/деталь так, чтобы стружка, пыль, мелкие частицы и т.д. не летели в вашу сторону.
22. Не допускайте скопления стружки на рабочем столе станка. Очистку стола следует проводить при выключенном станке.
23. Необходимо обеспечить эффективное воздушное охлаждение станка. Запрещено закрывать воздухозаборные отверстия станка, следует следить за их чистотой.
24. Держите сетевую кабель вдали от источника нагрева, масла, острых предметов и вращающихся частей станка.
25. Не оставляйте включенный станок без внимания.
26. Не допускайте присутствия детей, животных или посторонних в рабочей зоне.
27. При отключении станка от сети держитесь за штекер сетевого кабеля.
28. Всегда отключайте станок от электросети, когда Вы его не используете.
29. Отключайте станок от электрической сети:
 - в случае любых неполадок;
 - перед сменой сверл или чисткой;
 - при регулировке и наладке;
 - при перемещении станка;
 - при перерыве в работе;
 - после окончания эксплуатации.
30. Не используйте станок после его падения или если на нем видны какие-либо следы повреждения, а также с поврежденным сетевым кабелем или штекером. Обратитесь в авторизованный сервисный центр для его диагностики или ремонта.
31. При повреждении сетевого кабеля во избежание опасности его должен заменить изготовитель или его агент, или аналогичное квалифицированное лицо. Замена сетевого кабеля осуществляется в авторизованном сервисном центре согласно действующему тарифу.
32. Работа и техобслуживание должны осуществляться строго в соответствии с данным руководством.
33. Не используйте чистящие средства, которые могут вызвать эрозию станка (бензин и прочие агрессивные средства).
34. По окончании работы станок необходимо очищать от пыли и грязи.

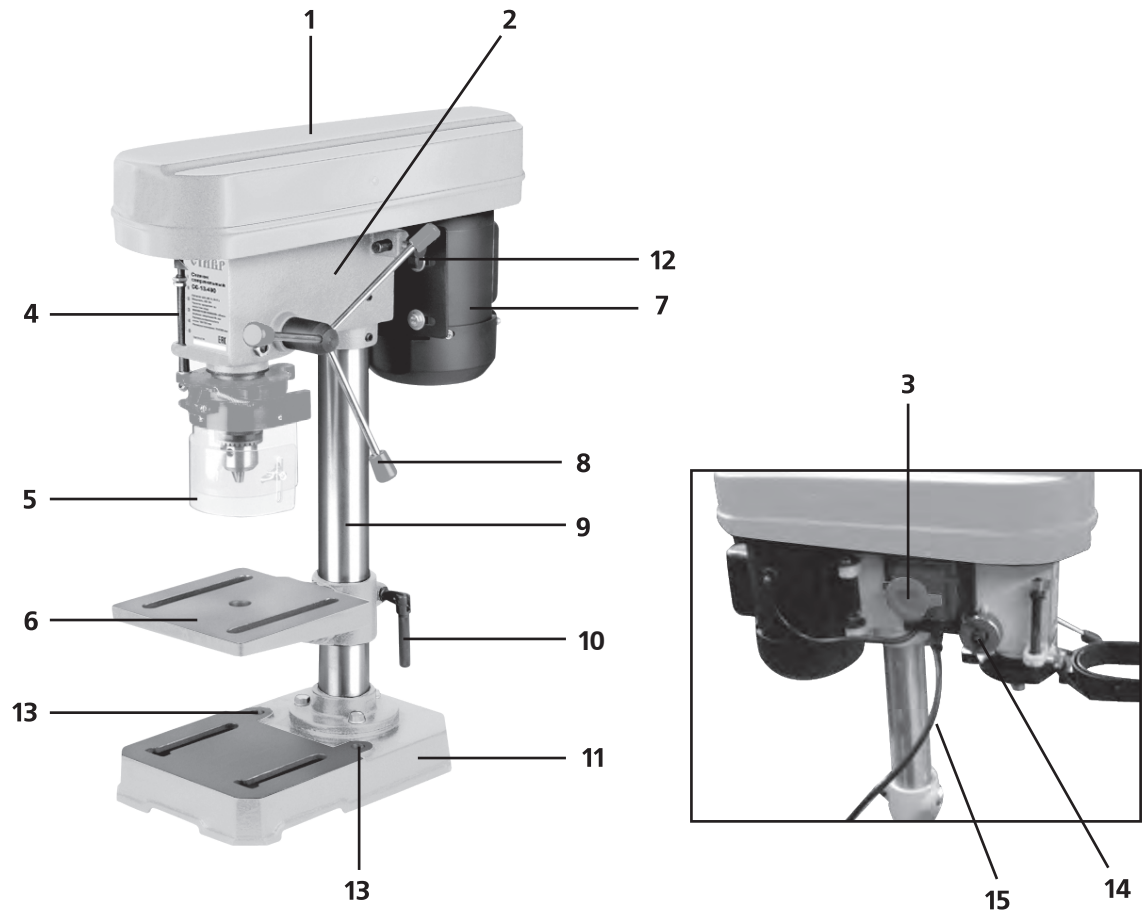
ПРЕДУПРЕЖДЕНИЕ:

Пыль, образующаяся при обработке некоторых пород древесины, содержащей консерванты, может быть опасной для здоровья. Настоятельно рекомендуется работать в хорошо вентилируемом помещении с использованием соответствующих средств защиты и пылеудаления.

ВНИМАНИЕ!

НИ В КОЕМ СЛУЧАЕ НЕ СЛЕДУЕТ ИСПОЛЬЗОВАТЬ СТАНОК В СОСТОЯНИИ АЛКОГОЛЬНОГО ИЛИ НАРКОТИЧЕСКОГО ОПЬЯНЕНИЯ ИЛИ В ИНЫХ УСЛОВИЯХ, МЕШАЮЩИХ ОБЪЕКТИВНОМУ ВОСПРИЯТИЮ ДЕЙСТВИТЕЛЬНОСТИ, И НЕ СЛЕДУЕТ ДОВЕРЯТЬ СТАНОК ЛЮДЯМ В ТАКОМ СОСТОЯНИИ ИЛИ В ТАКИХ УСЛОВИЯХ!

СОСТАВНЫЕ ЧАСТИ



- | | |
|---|---|
| 1. Защитный кожух ремня | 9. Стойка |
| 2. Корпус станка | 10. Рукоятка настройки положения рабочего стола |
| 3. Магнитный выключатель | 11. Основание |
| 4. Глубиномер | 12. Винт крепления блока двигателя |
| 5. Защитный кожух | 13. Отверстия для крепления станка |
| 6. Рабочий стол | 14. Тепловое реле |
| 7. Блок двигателя станка | 15. Сетевой кабель |
| 8. Рукоятки подачи сверлильного патрона | |

КОМПЛЕКТ ПОСТАВКИ

Станок сверлильный
 Ключевой патрон 13 мм с ключом (комплект)
 Рукоятки подачи сверлильного патрона (3 шт.)
 Основание
 Рабочий стол
 Стойка с винтами крепления
 Защитный кожух
 Шестигранный ключ (2 шт.)
 Руководство по эксплуатации

СБОРКА СТАНКА

Станок поставляется в частично собранном состоянии. Перед началом работ необходимо правильно собрать станок и убедиться в надежности всех креплений.

УСТАНОВКА ОСНОВАНИЯ

Выберите подходящее место для установки станка.

Станок должен быть установлен на ровной, устойчивой поверхности, рекомендована его установка на верстаке. Для установки станка сделайте на верстаке отверстия, совпадающие с отверстиями на основании. Надежно закрепите основание при помощи болтов (не входят в комплект поставки).

УСТАНОВКА СТОЙКИ

Установите стойку так, чтобы крепежные отверстия стойки совпали с отверстиями на основании. Закрепите стойку при помощи трех болтов и гаек, входящих в комплект.



УСТАНОВКА РАБОЧЕГО СТОЛА

Разместите рабочий стол на стойке. Рабочий стол должен легко скользить по стойке и поворачиваться на 360 градусов вокруг нее. При помощи рукоятки настройки положения рабочего стола (10) зафиксируйте рабочий стол в нужном положении.



УСТАНОВКА СТАНКА НА СТОЙКЕ

На корпусе станка есть два крепежных винта. Ослабьте винты при помощи шестигранного ключа, входящего в комплект. Разместите станок на стойке, убедитесь, что стойка зашла в разъем до конца. Разместите станок параллельно основанию. При помощи шестигранного ключа вновь затяните винты крепления.



УСТАНОВКА РУКОЯТОК ПОДАЧИ ПАТРОНА

Рукоятки подачи патрона имеют резьбу для крепления. Надежно вкрутите все три рукоятки в вал подачи.



УСТАНОВКА ЗАЩИТНОГО КОЖУХА

ВНИМАНИЕ! Не используйте станок без установленного защитного кожуха!

Переместите основание защитного кожуха как показано на рисунке. Открутите винты крепления кожуха.





Вставьте защитный кожух в специальный паз в основании



Закрепите кожух при помощи винтов.



Верните кожух с основанием в исходное положение.



УСТАНОВКА СВЕРЛИЛЬНОГО ПАТРОНА

Перед установкой очистите шпиндель и сверлильный патрон от смазки, используя растворитель. Разместите патрон на валу шпинделя. Положите на рабочий стол деревянный брусок. При помощи рукояток подачи(8) опустите патрон и, приложив усилие, зафиксируйте патрон на валу шпинделя. Поднимите патрон и убедитесь в надежности его крепления.



ПОДГОТОВКА К РАБОТЕ

НАСТРОЙКА ПОЛОЖЕНИЯ РАБОЧЕГО СТОЛА

Для того чтобы изменить высоту рабочего стола ослабьте рукоятку настройки положения рабочего стола (10). Выберите необходимую высоту, после чего вновь надежно затяните рукоятку (10).



При сверлении заготовок больших размеров рабочий стол можно повернуть в любую сторону на 180 градусов и разместить заготовку на основании. Для этого ослабьте рукоятку настройки положения рабочего стола (10), поверните рабочий стол в нужное положение и вновь затяните рукоятку.

ПОВОРОТ РАБОЧЕГО СТОЛА НА 45°

Данный станок дает возможность менять наклон рабочего стола на 45°. Под рабочим столом находится винт фиксации угла наклона рабочего стола. Ослабьте винт и выберите нужный вам угол наклона. Для вашего удобства на крепление рабочего стола нанесена шкала для точной установки угла наклона. Установив стол под необходимым углом вновь затяните винт.



УСТАНОВКА СВЕРЛА

Выберите сверло нужного диаметра. Перед установкой убедитесь, что кулачки патрона (9) разведены достаточно для установки хвостовика сверла необходимого диаметра. Если хвостовик сверла не входит в патрон (9), то, вращая цилиндрическую часть патрона (9) против часовой стрелки, добейтесь разведения кулачков до нужной степени. Аккуратно вставьте хвостовик сверла в патрон (9), после чего закрутите патрон (9) по часовой стрелке до полной фиксации. Затем вставьте ключ в отверстие на патроне (9) так, чтобы шлицы цилиндрической части патрона (9) и шлицы ключа совпадали и максимально затяните кулачки при помощи ключа. Убедитесь, что сверло надежно зафиксировано.



ЭКСПЛУАТАЦИЯ

ВКЛЮЧЕНИЕ СТАНКА

Для включения станка откройте защитную крышку выключателя и нажмите зеленую кнопку «I». Чтобы выключить станок нажмите на красную кнопку «O» или на красную крышку выключателя. Рекомендуется закрывать выключатель защитной крышкой, чтобы препятствовать случайному включению. Для защиты от перегрузки используется тепловое реле, которое разомкнет цепь питания при перегреве двигателя. После охлаждения двигателя станок можно запустить заново, предварительно нажав кнопку теплового реле.

Перед работой необходимо проверить четкость работы магнитного пускателя путем кратковременного его включения и выключения и произвести пробный запуск станка холостую на 1-2 минуты.



НАСТРОЙКА ГЛУБИНЫ СВЕРЛЕНИЯ

Для сверления большого количества отверстий одинаковой глубины применяйте глубиномер. Настройте и зафиксируйте необходимую глубину сверления с помощью глубиномера. Глубиномер ограничивает глубину сверления путем изменения положения защитного кожуха. Прекращайте подачу сверла, как только защитный кожух упирается в заготовку.



НАСТРОЙКА КОЛИЧЕСТВА ОБОРОТОВ ПАТРОНА

ВНИМАНИЕ! Перед началом любых действий и настроек станка убедитесь, что станок выключен, сетевой кабель отключен от сети.

Изменение количества оборотов в данном станке достигается изменением положения ремня передачи. Открутив винт на корпусе станка, поднимите защитную крышку ремня. Открутите винт крепления двигателя и ослабьте натяжение ремня.

Выберите необходимую скорость вращения и определите нужное положение ремня передачи согласно таблице.

1	2	3	4	5
ЧИСЛО ОБОРОТОВ 50 ↔ 580об/мин	ЧИСЛО ОБОРОТОВ 50 ↔ 850об/мин	ЧИСЛО ОБОРОТОВ 50 ↔ 1220об/мин	ЧИСЛО ОБОРОТОВ 50 ↔ 1650об/мин	ЧИСЛО ОБОРОТОВ 50 ↔ 2650об/мин
ПЕРЕДАЧА: А-1	ПЕРЕДАЧА: В-2	ПЕРЕДАЧА: С-3	ПЕРЕДАЧА: D-4	ПЕРЕДАЧА: E-5

Переведите ремень передачи в выбранное положение. Натяните ремень и зафиксируйте крепление мотора. Необходимое натяжение ремня достигнуто, если при нажатии большим пальцем середина ремня прогибается примерно на 13 мм. Закройте защитную крышку ремня и закрепите при помощи винта.

ВНИМАНИЕ! Ремень передачи может быть установлен только в положениях указанных в инструкции и на станке. Неправильная установка ремня передачи ведет к поломке станка.



СВЕРЛЕНИЕ

Разместите и закрепите заготовку на рабочем столе, или основании во избежание ее захвата сверлом. Для этого прикрепите заготовку к столу или установите струбцину (не входит в комплект). Настройте необходимую глубину сверления. Включите станок нажатием на кнопку магнитного выключателя «I» и дождитесь, пока двигатель наберет максимальное количество оборотов. При помощи рукояток (8) начинайте плавную подачу. При сверлении металлов пользуйтесь смазочно-охлаждающей жидкостью. Исключение составляют чугун и латунь, которую можно сверлить без применения жидкостей. Не используйте в качестве охлаждающей жидкости воду или смазки на водной основе.

Металл рекомендуется сверлить при низких оборотах, при необходимости используя масло для сверления.

РАБОЧИЙ ЦИКЛ

Станок может непрерывно работать в течении 15 минут. После каждых 15 минут непрерывной работы станок необходимо охлаждать при комнатной температуре не менее 15 минут.

Скорость вращения патрона при сверлении разных материалов					
Диаметр сверла, мм	Сталь	Чугун	Алюминий	Пластик	Дерево
	Скорость вращения, об/мин				
3	2500	2500	2500	2500	2500
4	2500	2500	2500	2500	2500
5	1750	2500	2500	2500	2500
6	1750	2500	2500	2500	2500
7	1250	1750	2500	2500	2500
8	1250	1750	2500	2500	2500
9	900	1250	2500	2500	2500
10	900	1250	1750	2500	2500
11	600	900	1750	1750	2500
12	600	900	1250	1750	1750
13	600	600	1250	1250	1750

ХРАНЕНИЕ ТЕХНИЧЕСКОЕ ОБСЛУЖИВАНИЕ

Хранение

ВНИМАНИЕ!

Хранить станок необходимо при температуре окружающей среды от +5°C до +40°C и относительной влажности воздуха не более 80% в месте, недоступном для детей.

Техническое обслуживание

1. После работы необходимо провести очистку станка от пыли и других инородных веществ. Скопление опилок, смолы и т.п. может стать причиной некачественной обработки материалов или поломки станка. Удаляйте смолу и прочие отложения с рабочего стола, используя не воспламеняющиеся растворители.

2. Для чистки корпуса не следует использовать чистящие средства, которые могут привести к образованию ржавчины на металлических частях станка или повредить пластиковую поверхность.

3. Использование изношенных сверл снижает эффективность выполняемой работы и может привести к выходу из строя электромотора или редуктора, поэтому необходимо периодически затачивать или заменять затупившиеся сверла, как только в этом появляется необходимость.

4. Следите за тем, чтобы вентиляционные отверстия всегда были чистыми.

УТИЛИЗАЦИЯ

При утилизации пришедшего в негодность станка, примите все меры, чтобы не нанести вреда окружающей среде. Не стоит самостоятельно пытаться утилизировать данный станок. Настоятельно рекомендуется обратиться в специальную службу.

СРОК СЛУЖБЫ

Данный станок при соблюдении всех требований, указанных в настоящем руководстве по эксплуатации, должен прослужить не менее 3 лет.

Фирма-производитель оставляет за собой право вносить в конструкцию и комплектацию изменения, не ухудшающие эксплуатационные качества товара.

ГАРАНТИЙНЫЕ УСЛОВИЯ

Гарантийные обязательства осуществляются при наличии правильно заполненного гарантийного талона с указанием в нем даты продажи, серийного номера, печати (штампа) торгующей организации, подписи продавца. При отсутствии у Вас правильно заполненного гарантийного талона мы будем вынуждены отклонить Ваши претензии.

Во избежание недоразумений убедительно просим Вас перед началом работы на станке внимательно ознакомиться с условиями эксплуатации, указанными в настоящем руководстве.

Обращаем Ваше внимание на исключительно бытовое назначение станка.

Правовой основой настоящих гарантийных условий является действующее законодательство Российской Федерации, в частности, последняя редакция Федерального закона «О защите прав потребителей» и Гражданский кодекс Российской Федерации.

Гарантийный срок эксплуатации на станок составляет 24 месяца. Этот срок исчисляется со дня продажи через розничную сеть.

Наши гарантийные обязательства распространяются только на неисправности, выявленные в течение гарантийного срока, и обусловленные производственными, технологическими и конструктивными дефектами, т. е. допущенными по вине предприятия-изготовителя.

Гарантийные обязательства не распространяются:

А) На неисправности станка, возникшие в результате:

1. несоблюдения пользователем предписаний руководства по эксплуатации;
2. механического повреждения, вызванного внешним или любым другим воздействием;
3. применения станка не по назначению;
4. воздействия неблагоприятных атмосферных и внешних факторов на станок, таких как дождь, снег, повышенная влажность, нагрев, агрессивные среды, несоответствие параметров питающей электросети требованиям руководства по эксплуатации;
5. использования принадлежностей, расходных материалов и запчастей, не предусмотренных технологической конструкцией данной модели;
6. попадания внутрь станка инородных предметов или засорения вентиляционных отверстий большим количеством отходов, таких как пыль, мелкие частицы и т.п.

Б) На станок, подвергавшийся вскрытию, ремонту или модификации неуполномоченными на то лицами. Гарантийный ремонт частично или полностью разобранного станка не производится. При обнаружении признаков попытки самостоятельного обслуживания (ремонта) или обслуживания (ремонта) в неавторизованных сервисных центрах гарантия

со станка снимается, гарантийный талон аннулируется.

В) На неисправности, возникшие вследствие ненадлежащего обращения или хранения станка, признаками чего являются:

1. наличие ржавчины на металлических элементах станка;
2. обрывы и надрезы сетевого кабеля;
3. сколы, царапины, сильные потертости корпуса.

Г) На неисправности, возникшие в результате перегрузки станка, повлекшей выход из строя электродвигателя или других узлов и деталей.

К безусловным признакам перегрузки относятся:

- деформация или оплавление пластмассовых деталей и узлов станка;
- выход из строя статора электродвигателя;
- потемнение или обугливание изоляции проводов.

Профилактика, настройка и регулировка станка в предмет гарантийных обязательств не входит.

Ремонт производится в авторизованном сервисном центре, выезд мастера на объект не предусмотрен.

Гарантия не распространяется на:

- навесное оборудование и принадлежности (патрон, упоры);
- детали и комплектующие, работающие в условиях быстрого естественного износа (угольные щетки, ремень и т.д.);
- на изделия без четко читаемого серийного номера.

Обращаем ваше внимание, что доставка изделия в сервисный центр и из него осуществляется конечным потребителем (владельцем) или за его счет.

ВНИМАНИЕ! При покупке изделия требуйте проверки комплектности и исправности, а также правильного заполнения гарантийного талона.

Список сервисных центров можно узнать у продавца или на сайте stavr.pф, www.stavr-tools.ru.

ТЕХНИЧЕСКИЕ ХАРАКТЕРИСТИКИ

Напряжение сети / Частота	220В±10%/50Гц
Потребляемая мощность	400Вт
Тип патрона	ключевой
Диаметр зажима патрона	1,6-13мм
Число оборотов на холостом ходу	580-2650об/мин
Количество скоростей	5
Посадка патрона	MT2
Ход патрона	50мм
Максимальное расстояние от оси патрона до стойки	104мм
Размер стола	160x160мм
Размер основания	314x200мм
Длина сетевого кабеля	3м
Габаритные размеры	355x225x580мм
Масса	15,85кг
Срок службы	3 года

ШУМОВИБРАЦИОННЫЕ ХАРАКТЕРИСТИКИ

LPA:	62 dB(A)
LWA:	75 dB(A)

ООО «Омега»

РФ, г. Ульяновск, ул. Локомотивная, 14

Дата изготовления указана на серийном номере