

ПАЙДАЛАНУ БОЙЫНША БАСШЫЛЫҚ

Руководство по эксплуатации

СТАВР

Надёжен. Нацелен на результат

СДР-318/2000



Только для бытового использования
Тек тұрмыстық пайдалануға арналған

Станок деревообрабатывающий рейсмусовый

Ағаш өңдеуші рейсмустық білдек

Рус

Қаз

www.ставр.рф

Компания «Омега» благодарит Вас за Ваш выбор и надеется, что настоящее изделие торговой марки «Ставр» будет полностью отвечать Вашим ожиданиям.

Для того, чтобы Ваша покупка прослужила Вам долгое время, необходимо правильно ее использовать, хранить и проводить техническое и сервисное обслуживание, в связи с чем настоятельно рекомендуем Вам перед использованием тщательно изучить информацию, изложенную в настоящем руководстве.

Уважаемый покупатель!

При покупке изделия необходимо удостовериться в его работоспособности. Также необходимо проверить комплектацию и наличие штампа торгующей организации, даты продажи и подписи продавца с номером модели и серийным номером на гарантийном талоне, являющемся неотъемлемой частью настоящего руководства.

Назначение и область применения

Станок деревообрабатывающий рейсмусовый СДР-318/2000 (далее станок) предназначен для строгания изделий из древесины по предварительно заданным размерам.

Использование станка не по назначению является основанием для отказа в гарантийном ремонте.

МЕРЫ ПРЕДОСТОРОЖНОСТИ	3
СОСТАВНЫЕ ЧАСТИ	5
КОМПЛЕКТ ПОСТАВКИ	5
МОНТАЖ	6
ПОДГОТОВКА К РАБОТЕ	6
ЭКСПЛУАТАЦИЯ	9
ВОЗМОЖНЫЕ НЕИСПРАВНОСТИ И СПОСОБЫ ИХ УСТРАНЕНИЯ	10
ХРАНЕНИЕ И ОБСЛУЖИВАНИЕ	11
УТИЛИЗАЦИЯ	11
СРОК СЛУЖБЫ	11
ГАРАНТИЙНЫЕ УСЛОВИЯ	12
ТЕХНИЧЕСКИЕ ХАРАКТЕРИСТИКИ	13
ШУМОВИБРАЦИОННЫЕ ХАРАКТЕРИСТИКИ	14

МЕРЫ ПРЕДОСТОРОЖНОСТИ

1. Не используйте станок для любых иных целей, кроме указанных в данном руководстве.

2. Не допускайте использования станка неквалифицированными, несовершеннолетними лицами или людьми с недостаточными для использования станка физическими данными. В случае передачи станка другим лицам подробно расскажите о правилах его использования и дайте ознакомиться с настоящим руководством.

3. Не погружайте станок или отдельные его части в воду или другие жидкости.

4. Не используйте станок, если есть риск возгорания или взрыва, например, вблизи легковоспламеняющихся жидкостей или газов.

5. Переносите станок, держа его за ручки.

6. Не переносите станок во включенном состоянии.

7. Убедитесь в том, что параметры в сети соответствуют параметрам, указанным на станке и в настоящем руководстве.

8. Перед первым включением станка проверьте правильность сборки и надежность его установки.

9. Перед пуском всегда проверяйте исправность деталей станка, правильность регулировки подвижных деталей, соединений подвижных деталей, правильность установок под планируемые операции.

10. В целях Вашей безопасности настоятельно рекомендуется работать со станком, установленным на устойчивую ровную поверхность.

11. Место проведения работ должно быть ограждено. Не допускайте загромождения рабочего места посторонними предметами. Не допускайте использование станка в помещениях со скользким полом.

12. Необходимо работать только с правильно установленными и прочно закрепленными защитными и оградительными приспособлениями, предусмотренными в конструкции станка. Режущий инструмент должен быть надежно закреплен.

13. При работе на станке пользуйтесь средствами индивидуальной защиты. В случае необходимости воспользуйтесь специальными перчатками, очками и наушниками. Рекомендуется надевать подходящую одежду, чтобы части одежды не контактировали с рабочей поверхностью станка. Также убедитесь, что на Вас нет ничего, что могло бы помешать работе или вызвать нежелательные последствия.

14. Запрещается работать на станке без изоляционных настилов (деревянная решетка или резиновый коврик) на токопроводящих полах.

15. Сохраняйте правильное рабочее положение и равновесие, не наклоняйтесь над вращающимися деталями и узлами, и не опирайтесь на работающий станок. Никогда не стойте со стороны подающего/принимающего стола, т.к. существует опасность отскока заготовки. При строгании оператор должен находиться сбоку от зоны подачи/приема заготовки.

16. Подачу обрабатываемой детали/заготовки следует начинать только после того, как двигатель набрал максимальное количество оборотов.

17. Ничего, кроме обрабатываемой поверхности или детали, не должно касаться движущихся частей станка.

18. Необходимо обеспечить безопасное движение заготовки во время работы. Не прилагайте излишних усилий при подаче заготовки. При обработке длинных заготовок следует применять вспомогательные опорно-упорные принадлежно-

сти. Запрещена обработка заготовок, размеры которых не соответствуют данным, указанным в технических характеристиках.

19. Не включайте и не выключайте станок при не отведенной от режущего инструмента заготовке.

20. Не допускайте нагрузку станка, вызывающую его остановку.

21. Старайтесь держать заготовку так, чтобы стружка, опилки, пыль, мелкие частицы и т.д. не летели в вашу сторону.

22. Не допускайте скопления стружки или опилок на рабочем столе станка. Очистку стола следует проводить при выключенном станке.

23. Держите сетевой кабель вдали от источника нагрева, масла, острых предметов и режущих частей станка.

24. Не оставляйте включенный станок без внимания.

25. Не допускайте присутствия детей, животных или посторонних в рабочей зоне.

26. При отключении станка от сети держитесь за штекер сетевого кабеля.

27. Всегда отключайте станок от электросети, когда Вы его не используете, а также:

- в случае любых неполадок;
- перед сменой строгальных ножей или чисткой;
- при регулировке и наладке;
- при перемещении станка;
- при перерыве в работе;
- после окончания работ.

28. Не используйте станок после его падения или если на нем видны какие-либо следы повреждения, а также с поврежденным сетевым кабелем или штекером. Обратитесь в авторизованный сервисный центр для его диагностики или ремонта.

29. При повреждении сетевого кабеля во избежание опасности его должен заменить изготовитель или его агент, или аналогичное квалифицированное лицо. Замена сетевого кабеля осуществляется в авторизованном сервисном центре согласно действующему тарифу.

30. Работа и техобслуживание должны осуществляться строго в соответствии с данным руководством.

31. Не используйте чистящие средства, которые могут вызвать повреждение станка (бензин и прочие агрессивные вещества).

32. По окончании работы станок необходимо очищать от пыли и грязи. Смола и другие вещества на режущих частях инструмента являются причиной его перегрева, что приводит к деформации, повреждению и их скорому износу.

33. Не разрешайте детям контактировать со станком.

ПРЕДУПРЕЖДЕНИЕ:

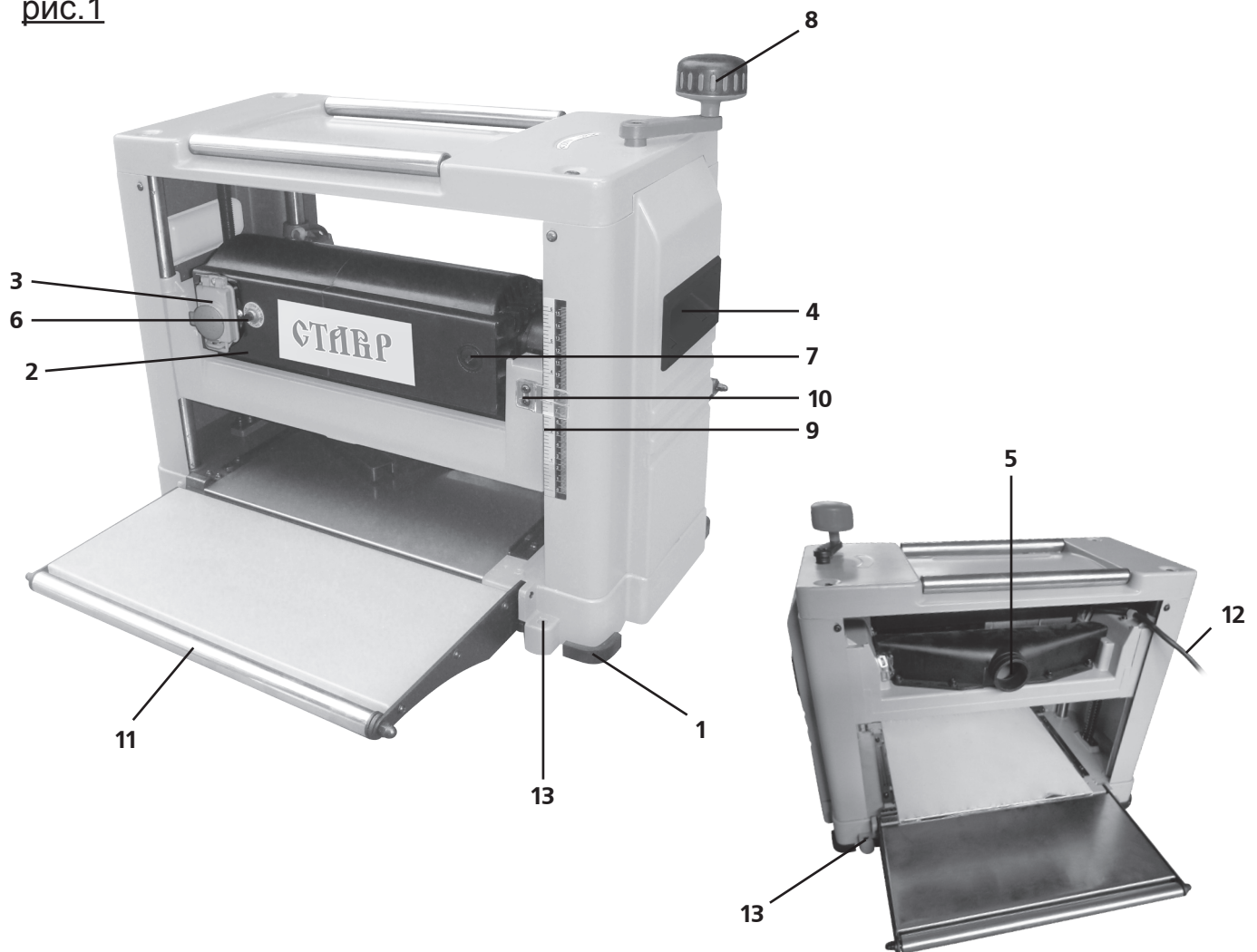
Пыль, образующаяся при обработке некоторых пород древесины, содержащей консерванты, может быть опасной для здоровья. Настоятельно рекомендуется работать в хорошо вентилируемом помещении с использованием соответствующих средств защиты и пылеудаления.

ВНИМАНИЕ!

НИ В КОЕМ СЛУЧАЕ НЕ СЛЕДУЕТ ИСПОЛЬЗОВАТЬ СТАНОК В СОСТОЯНИИ АЛКОГОЛЬНОГО ИЛИ НАРКОТИЧЕСКОГО ОПЬЯНЕНИЯ ИЛИ В ИНЫХ УСЛОВИЯХ, МЕШАЮЩИХ ОБЪЕКТИВНОМУ ВОСПРИЯТИЮ ДЕЙСТВИТЕЛЬНОСТИ, И НЕ СЛЕДУЕТ ДОВЕРЯТЬ СТАНОК ЛЮДЯМ В ТАКОМ СОСТОЯНИИ ИЛИ В ТАКИХ УСЛОВИЯХ!

СОСТАВНЫЕ ЧАСТИ

рис.1



- | | |
|---|---|
| <ol style="list-style-type: none"> 1. Резиновые ножки 2. Рабочая платформа 3. Магнитный выключатель 4. Ручки для переноски 5. Защитный кожух с пылеотводом 6. Тепловое реле 7. Щеточный узел | <ol style="list-style-type: none"> 8. Рукоятка регулировки высоты рабочей платформы 9. Измерительная шкала 10. Указатель шкалы 11. Подающий ролик 12. Сетевой кабель 13. Отверстия для крепления станка |
|---|---|

КОМПЛЕКТ ПОСТАВКИ

1. Руководство по эксплуатации
2. Станок в сборе
3. Рукоятка регулировки высоты рабочей платформы с винтом крепления
4. Шаблон для установки строгальных ножей
5. Резиновые ножки (4 шт.)
6. Ключ шестигранный (2 шт.)
7. Ключ гаечный
8. Угольные щетки (запасной комплект)
9. Переходник для подключения пылесоса
10. Болты для крепления станка к верстаку (4 шт.)

МОНТАЖ

1. Удалите защитную смазку с помощью мягких растворителей.
2. Установите станок таким образом, чтобы оставалось достаточно места для обслуживания и для подачи заготовки.
3. Установите резиновые ножки (1) и рукоятку регулировки высоты рабочей платформы (8) (рис.1).
4. Определите место для установки станка. Лучше всего для этой цели подойдет верстак или металлическая подставка. Просверлите поверхность, на которой инструмент будет установлен таким образом, чтобы отверстия для крепления на верстаке совпали с отверстиями для крепления у основания станка (13). После этого вставьте в отверстия для крепления станка болты (входят в комплект поставки) и крепко затяните их. Убедитесь, что станок надежно установлен. Перед работой проверяйте целостность болтов и надежность крепления.

ПОДГОТОВКА К РАБОТЕ

Правила безопасного использования станка

1. Прежде чем приступить к работе на станке, необходимо тщательно изучить настоящее руководство по эксплуатации, обратив особое внимание на опасные факторы, возникающие при работе:

- а) подвижные части станка (рабочая платформа со строгальным барабаном);
- б) повышенный уровень шума на рабочем месте;
- в) возможная недостаточная освещенность рабочей зоны.

2. Станок должен использоваться в нежилых закрытых бытовых помещениях.

3. Станок предназначен для эксплуатации в районах с умеренным климатом, в температурном диапазоне от + 5 °С до + 40 °С и относительной влажности воздуха не более 80%.

4. Следует использовать древесину с минимальным количеством сучков.

Перед началом работы со станком необходимо:

- произвести внешний осмотр станка и убедиться в отсутствии механических повреждений корпуса, сетевого кабеля, штекера;
- изоляционные материалы не должны иметь следов воздействия высоких температур (оплавления) или химически активных веществ.

Проверьте строгальный барабан и ножи, на предмет отсутствия механических повреждений, деформации, замятия, следов сильного износа и надежного крепления.

Категорически запрещена эксплуатация станка в следующих случаях:

- повреждение хотя бы одного строгального ножа;
- деформация строгального барабана;
- эксплуатация станка без защитного кожуха.

При подготовке станка к работе и во время работы необходимо следовать положениям руководства по эксплуатации на станок и требованиям техники безопасности. Применять станок разрешается только в соответствии с назначением, указанным в руководстве.

ВНИМАНИЕ!

После транспортировки или хранения станка при отрицательных температурах выдержать изделие в помещении без включения в сеть не менее четырех часов до полного высыхания конденсата.

Подключение к электросети

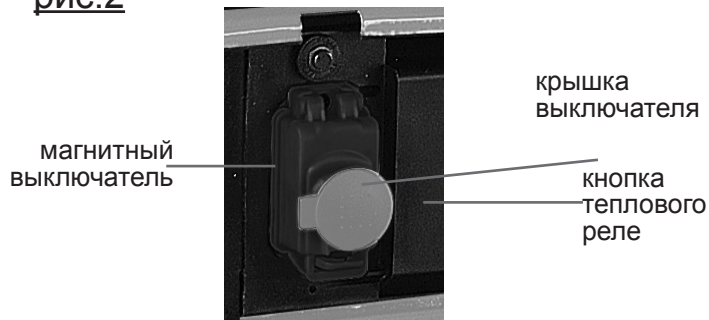
Перед подключением станка необходимо проверить параметры сети питания (220 В±10%, 50 Гц) и наличие третьего (заземляющего) контакта в розетке. В случае отсутствия заземления в сети электропитания, необходимо заземлить корпус станка. Включение и выключение изделия производится магнитным выключателем.

Для включения изделия откройте защитную крышку выключателя и нажмите зеленую кнопку «I». Чтобы выключить станок нажмите на кнопку «O» или на крышку выключателя.

Рекомендуется закрывать выключатель защитной крышкой, чтобы препятствовать случайному включению. Для защиты от перегрузки используется тепловое реле, которое разомкнет цепь питания при перегреве двигателя. После охлаждения двигателя станок можно запустить заново, предварительно нажав кнопку теплового реле.

Перед работой необходимо проверить правильность ра-

рис.2



боты магнитного выключателя путем кратковременного его включения и выключения и произвести пробный запуск станка без нагрузки на 1-2 минуты. Обратите внимание на вращение строгального барабана (не должно быть вибрации), работу редуктора (не должно быть стука, шума, вибрации), исправность электропривода (отсутствие дыма, запаха горелой изоляции, повышенного искрения щеточного узла).

Демонтаж строгальных ножей

Отключите станок от электрической сети. При помощи шестигранного ключа открутите 4 винта крепления защитного кожуха с пылеотводом Ж (рис. 3) и снимите его.

С помощью рукоятки 8 (рис. 1) опустите рабочий стол.

Полностью открутите все винты А (рис. 4, 5) прижимной планки.

Снимите нож и прижимную планку В и Б (рис. 7).

рис.3

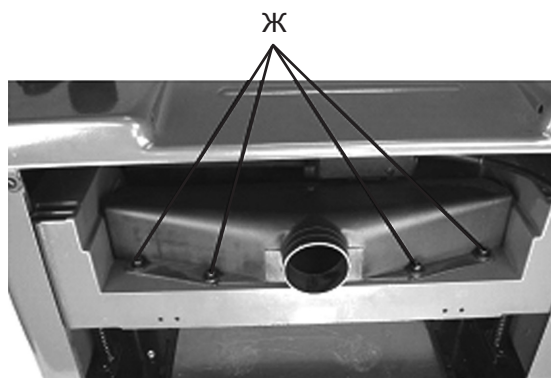


рис.4

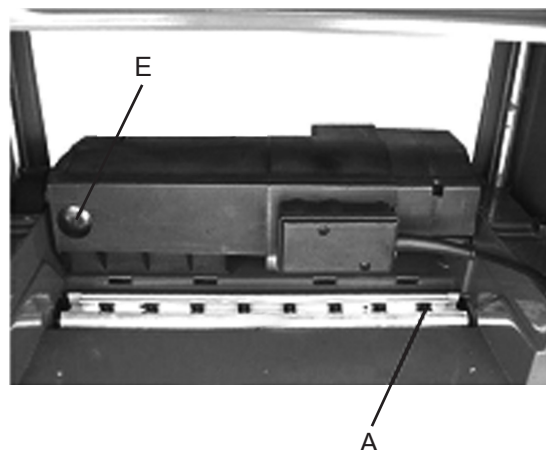


рис.5

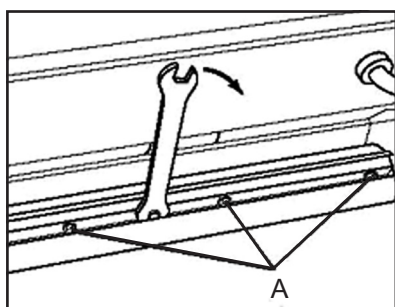


рис.6

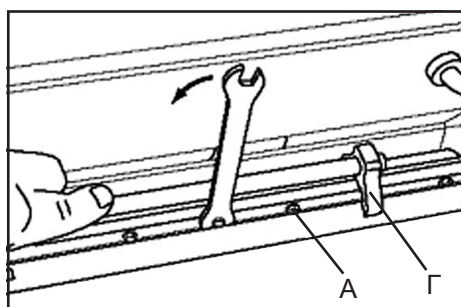
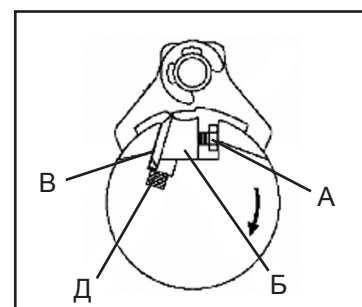


рис.7



Установка ножей

Используйте только строгальные ножи, соответствующие размерам, указанным в разделе «технические характеристики». Периодически по мере износа производите заточку строгальных ножей.

Рекомендуемые углы заострения ножей для: мягких пород древесины - 35°, твердых пород древесины - 45°.

Для снятия заусенцев после заточки следует произвести доводку ножей точильным бруском. Режущая кромка ножа должна быть острой и не иметь завалов. На ней не должно быть заусенцев, зазубрин, грубых рисок и трещин.

Обращаем Ваше внимание, что при замене оба ножа должны быть одинаковыми!

При смене строгальных ножей обязательно нужно менять оба ножа. Перед сменой ножей необходимо отключить станок от электросети.

Установите нож и прижимную планку Б (рис. 7) в направляющий паз строгального вала. Убедитесь в том, что пружины Д (рис. 7) на месте.

Подключение вытяжки

Перед вводом в эксплуатацию станок предусматривает подключение к промышленному пылесосу или стационарной вытяжной системе.

Регулировка глубины строгания и установка указателя шкалы

ВНИМАНИЕ!

Всегда отключайте станок от электросети при проведении работы по настройке и регулировке.

Толщина обрабатываемой заготовки задается расстоянием, установленным между строгальными ножами и рабочим столом, которое регулируется рукояткой (рис. 8).

Для производительной и безопасной работы важно, чтобы шкала глубины строгания давала точные значения. Для калибровки шкалы выполните следующее: возьмите заготовку и измерьте ее размер. Сравните измеренную толщину доски с показаниями шкалы по указателю. Если показания на шкале не соответствуют точному значению, ослабьте 2 винта, фиксирующие пластмассовую стрелку указателя, и отрегулируйте ее положение (рис. 9).

После регулировки измерительной шкалы подключите штекер сетевого кабеля к электросети и проверьте показания, прострогав отрезок доски. После этого сверьте действительный размер доски с показанием шкалы. Значения должны быть одинаковыми. Если они различны, произведите повторную регулировку.

Удалите из заготовки гвозди и другие инородные тела.

Отрегулируйте высоту ножей.

Когда нож поднимется пружинами над поверхностью барабана и на определенной высоте упрется в шаблон, затяните винты А (рис. 5) в следующей последовательности: сначала крайние, затем средний, затем остальные.

После установки ножей установите защитный кожух.

рис.8

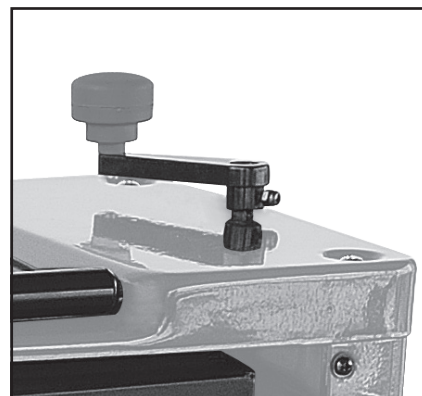


рис.9



ЭКСПЛУАТАЦИЯ

Подсоедините штекер сетевого кабеля к электросети и включите станок нажатием на выключатель.

Положите заготовку вверх обрабатываемой поверхностью на рабочий стол, перпендикулярно строгальному валу. При обработке длинных досок используйте дополнительные опоры.

Установите необходимую глубину строгания. Включите станок и подавайте заготовку в сторону к подающему ролику до захвата заготовки/детали.

Поместив заготовку на подающий ролик, перейдите к задней части станка и примите заготовку.

Не прилагайте чрезмерных усилий при подаче заготовки/детали. Подача осуществляется в автоматическом режиме, со скоростью, на которую рассчитан станок. В случае заклинивания строгального барабана станок следует немедленно отключить и освободить барабан. Необходимо осмотреть его на предмет отсутствия повреждений и деформаций. Затем кратковременно (на 3-5 секунд) включите станок на холостом ходу и проверьте его на наличие повышенного искрения щеток на коллекторе. Наличие повышенного искрения или кругового огня свидетельствует о перегорании обмоток двигателя. Дальнейшая эксплуатация такого станка запрещена. При отсутствии повышенного искрения включите станок на холостом ходу на 15-30 секунд для ускоренного охлаждения электродвигателя. После этого можно продолжать работу.

Строгание необходимо для получения заготовки заданной толщины и, одновременно, создания ровной поверхности, параллельной противоположной стороне доски. При работе необходимо учитывать не только ширину заготовки, но и твердость древесины, ее влажность, прямолинейность, направление слоев и их структуру.

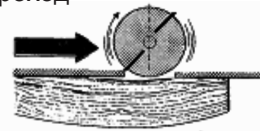
Строгание следует начинать с легкого поверхностного прохода. Глубина строгания при последующих прогонах может быть увеличена. Помните, что при небольшой глубине строгания поверхность становится более гладкой.

ВНИМАНИЕ!

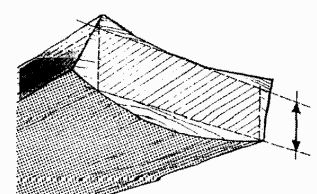
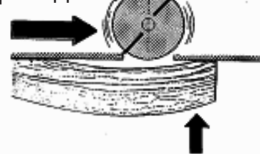
Никогда не срезайте более 3 мм за один проход и не строгайте заготовки длиной менее 350 мм и толщиной менее 6 мм. Одновременная обработка нескольких заготовок запрещена. Невыполнение этих требований может привести к заклиниванию заготовки между роликами подачи заготовки и элементами станка и, как следствие, к поломке звездочек и обрыву привода роликов подачи заготовки.

Во избежание перегрузки изделия рекомендуемая максимальная глубина строгания для заготовок шириной до 125 мм составляет 3 мм, для заготовок шириной свыше 125 мм – 1 мм за один проход.

1 проход



2 проход



При перегреве двигателя станок автоматически отключается. После остывания двигателя в течение 2-3 минут станок можно включить вновь кнопкой «I» магнитного выключателя, предварительно нажав кнопку теплового реле (6) (рис. 1, рис. 2).

Во время работы вентиляционные отверстия (воздухозаборные жалюзи) для охлаждения станка должны быть всегда чистыми и открытыми. При работе не допускайте попадания посторонних предметов (крупно-зернистой пыли и стружки) в зону забора воздуха охлаждения электродвигателя. Это может привести к повреждению изоляции намоточного провода обмоток электродвигателя.

ВНИМАНИЕ!

Продолжение эксплуатации станка с признаками неисправной работы категорически запрещено!

По окончании работы выключите станок и отключите штекер от электросети. Дождитесь остывания станка. Очистите станок, строгальный барабан, ножи и защитный кожух с пылеотводом от пыли и грязи.

ВОЗМОЖНЫЕ НЕИСПРАВНОСТИ И СПОСОБЫ ИХ УСТРАНЕНИЯ

Неисправность, ее внешнее проявление и признаки	Вероятная причина	Способ устранения
Появление нехарактерного шума в зоне строгания	Попадание посторонних предметов в рабочую зону	Осмотреть заготовку, удалить инородные предметы
Некачественное строгание	Высокая влажность материала	Просушить древесину
	Затупленные ножи	Заменить или заточить ножи
Недостаточная скорость подачи	Поврежден подающий ролик	Обратиться в авторизованный сервисный центр
	Поврежден редуктор	
Неравномерная толщина заготовки	Неправильно установлены или заточены ножи	Заменить ножи или отрегулировать их установку
Не работает станок (при нормальном напряжении сети)	Обрыв сетевого кабеля	Обратиться в авторизованный сервисный центр
	Обрыв в обмотке (обмотках) электропривода	
	Срабатывание теплового реле	После охлаждения запустить двигатель, нажав на кнопку реле
Повышенное искрение щеточного узла	Перегрузка станка	Обратиться в авторизованный сервисный центр
	Неисправность обмоток электропривода	
	Износ или зависание угольных щеток	
Дым из вентиляционных жалюзи, запах горелой изоляции	Замыкание в обмотке (обмотках) электропривода	Обратиться в авторизованный сервисный центр
	Перегрузка станка	

ВНИМАНИЕ!

При невозможности самостоятельного определения и устранения неисправности необходимо обратиться в авторизованный сервисный центр!

ХРАНЕНИЕ ТЕХНИЧЕСКОЕ ОБСЛУЖИВАНИЕ

Хранение

ВНИМАНИЕ!

Хранить станок необходимо при температуре окружающей среды от +5°C до +40°C и относительной влажности воздуха не более 80%, в недоступном для детей месте.

Техническое обслуживание

1. После работы необходимо провести очистку станка от пыли и других инородных веществ. Скопление опилок, смолы и т.п. может стать причиной некачественной обработки материалов или поломки станка. Удаляйте смолу и прочие отложения со строгального барабана и рабочего стола, используя не воспламеняющиеся растворители.

2. Для чистки корпуса не следует использовать чистящие средства, которые могут привести к образованию ржавчины на металлических частях станка или повредить пластиковую поверхность.

3. Плотно совмещаемые части, которыми являются прижимные планки и пазы вала, несущего строгальные ножи, после разборки необходимо очищать щеткой от посторонних отложений и возвращать на места их крепления слегка смазанными.

4. Регулярно проводите заточку строгальных ножей, т. к. тупой режущий инструмент может быть причиной некачественной обработки, перегрузки электродвигателя станка. Оба строгальных ножа должны быть заточены одинаково.

5. В процессе эксплуатации угольные щетки подвержены износу. Своевременная замена угольных щеток значительно увеличит срок службы станка.

УТИЛИЗАЦИЯ

При утилизации пришедшего в негодность станка, примите все меры, чтобы не нанести вреда окружающей среде. Не стоит самостоятельно пытаться утилизировать данный станок. Настоятельно рекомендуется обратиться в специальную службу.

СРОК СЛУЖБЫ

Данный станок при соблюдении всех требований, указанных в настоящем руководстве по эксплуатации, должен прослужить не менее 3 лет.

Фирма-производитель оставляет за собой право вносить в конструкцию и комплектацию изменения, не ухудшающие эксплуатационные качества товара.

ГАРАНТИЙНЫЕ ОБЯЗАТЕЛЬСТВА

Гарантийные обязательства осуществляются при наличии правильно заполненного гарантийного талона с указанием в нем даты продажи, серийного номера, печати (штампа) торгующей организации, подписи продавца. При отсутствии у Вас правильно заполненного гарантийного талона мы будем вынуждены отклонить Ваши претензии.

Во избежание недоразумений убедительно просим Вас перед началом работы на станке внимательно ознакомиться с условиями эксплуатации, указанными в настоящем руководстве.

Обращаем Ваше внимание на исключительно бытовое назначение станка.

Правовой основой настоящих гарантийных условий является действующее законодательство Российской Федерации, в частности, последняя редакция Федерального закона «О защите прав потребителей» и Гражданский кодекс Российской Федерации.

Гарантийный срок эксплуатации на станок составляет 24 месяца. Этот срок исчисляется со дня продажи через розничную сеть.

Наши гарантийные обязательства распространяются только на неисправности, выявленные в течение гарантийного срока, и обусловленные производственными, технологическими и конструктивными дефектами, т. е. допущенными по вине предприятия-изготовителя.

Гарантийные обязательства не распространяются:

А) На неисправности станка, возникшие в результате:

1. несоблюдения пользователем предписаний руководства по эксплуатации;
2. механического повреждения, вызванного внешним или любым другим воздействием;
3. применения станка не по назначению;
4. воздействия неблагоприятных атмосферных и внешних факторов на станок, таких как дождь, снег, повышенная влажность, нагрев, агрессивные среды, несоответствие параметров питающей электросети требованиям руководства по эксплуатации;
5. использования принадлежностей, расходных материалов и запчастей, не предусмотренных технологической конструкцией данной модели;
6. попадания внутрь станка инородных предметов или засорения вентиляционных отверстий большим количеством отходов, таких как пыль, мелкие частицы и т.п.

Б) На станок, подвергавшийся вскрытию, ремонту или модификации неуполномоченными на то лицами.

В) На неисправности, возникшие вследствие ненадлежащего обращения или хранения станка, признаками чего являются:

1. наличие ржавчины на металлических элементах изделия;
2. обрывы и надрезы сетевого кабеля;
3. сколы, царапины, сильные потертости корпуса.

Г) На неисправности, возникшие в результате перегрузки станка, повлекшей выход из строя электродвигателя или других узлов и деталей.

Д) На расходные материалы, сменные детали, узлы, подлежащие периодической замене, такие как угольные щетки, приводные ремни, цепи и проч.

К безусловным признакам перегрузки относятся:

- деформация или оплавление деталей и узлов станка;
- появление окалины на коллекторе или угольных щетках;
- одновременный выход из строя ротора и статора электродвигателя;
- потемнение или обугливание изоляции проводов.

Гарантийный ремонт частично или полностью разобранного станка не производится. При обнаружении признаков попытки самостоятельного обслуживания (ремонта) или обслуживания (ремонта) в неавторизованных сервисных центрах гарантия аннулируется.

Профилактика, настройка и регулировка станка в гарантийные обязательства не входит.

Ремонт производится в авторизованном сервисном центре, выезд мастера на объект не предусмотрен.

Гарантия не распространяется на:

- навесное оборудование и принадлежности (строгальные ножи, прижимные планки ножей, опорно-упорные и крепежные приспособления);
- детали и комплектующие, работающие в условиях быстрого износа (угольные щетки, резиновые уплотнения, сальники);
- на изделия без читаемого серийного номера.

Обращаем ваше внимание, что доставка изделия в сервисный центр и из него осуществляется конечным потребителем (владельцем) или за его счет.

ВНИМАНИЕ! При покупке изделия требуйте проверки комплектности и исправности, а также правильного заполнения гарантийного талона.

На детали и узлы, замененные при ремонте в авторизованном сервисном центре, предоставляется гарантия 3 месяца. Техническое освидетельствование инструмента на предмет установления гарантийного случая производится только в авторизованном сервисном центре.

Список сервисных центров можно узнать у продавца или на сайте stavr.ppf, www.stavr-tools.ru.

ТЕХНИЧЕСКИЕ ХАРАКТЕРИСТИКИ

Напряжение сети / Частота	220 В ± 10 % / 50 Гц
Потребляемая мощность	2000 Вт
Число оборотов на холостом ходу	9000 об/мин
Количество строгальных ножей	2
Глубина строгания	0-3 мм
Ширина строгания	318 мм
Толщина заготовки	5-153 мм
Подача заготовок	автоматическая
Скорость подачи заготовки	8 м/мин
Размер рабочего стола	690x318 мм
Длина сетевого кабеля	3 м
Габаритные размеры	600x355x463 мм
Масса	30,5 кг
Срок службы	3 года

ШУМОВИБРАЦИОННЫЕ ХАРАКТЕРИСТИКИ

LPA	80dB(A)
LWA	89dB(A)

Импортер и уполномоченная организация по принятию претензий:

ООО «ОМЕГА»

РОССИЯ, г. Ульяновск, ул. Локомотивная, 14

Изготовитель: Сан-Мун Индастриал Ко., Лимитед

Адрес: 136, Чангянг роад, зона С, Нинбо Янгбей Инвестмент Пиониринг Центр, Нинбо, Китай

Сделано в КНР

Дата изготовления указана на серийном номере



СДР-318/2000 ағаш өңдеуші реймустық білдегі (ары қарай – білдек) ағаш сүректерінен жасалған бұйымдарды алдынала берілген өлшемдер бойынша тұрмыстық мұқтаждықтар аясында сүргілеуге арналған. Білдекті тағайындалуы бойынша қолданбау кепілдікті жөндеуден бас тартудың негіздемесі болып табылады.

САҚТЫҚ ШАРАЛАРЫ

1. Аталған бұйымды осы нұсқаулықта аталғандардан басқа кез келген мақсаттар үшін қолданбаңыз.

2. Бұйымды біліксіз, кәмелеттік жасқа толмаған немесе бұйымды қолдануға физикалық қабілеттері жеткіліксіз тұлғалардың қолдануларына жол бермеңіз. Бұйымды басқа тұлғаларға берген жағдайда оны қолдану ережелері жөнінде толығырақ айтыңыз және аталған нұсқаулықпен таныстырыңыз.

3. Бұйымды немесе оның жекелей бөліктерін суға немесе басқа да сұйықтықтарға батырмаңыз.

4. Бұйымды егер жану немесе жарылыс қаупі бар болған жағдайда, мәселен, тез жанғыш сұйықтықтар мен газдардың маңында қолданбаңыз.

5. Бұйымды іске қосуды күйде жылжытпаңыз.

6. Жұмыс аймағында балалардың, жануарлардың немесе бөгде тұлғалардың болуларына жол бермеңіз.

7. Желі параметрлерінің бұйымда және аталған нұсқаулықта көрсетілген параметрлерге сәйкес екендіктеріне көз жеткізіңіз.

8. Бұйымды желіге ажыратқыш «Сөнд» күйінде тұрғандығына көз жеткізгеннен кейін ғана қосыңыз.

9. Бұйыммен жұмыс жасау кезінде жеке қорғаныс құралдарын қолданыңыз. Қажет болған жағдайда арнайы қолғаптарды, көзілдіріктерді және құлақпаптарды қолданыңыз.

10. Жұмыс жасау кезінде ешбір бөліктері бұйыммен жанаспайтынша қолайлы киімді кию ұсынылады. Сонымен бірге Сізде қажетсіз салдарларды шақыратын немесе жұмысқа кедергі жасай алатын ештеңе жоқ екендігіне көз жеткізіңіз.

11. Сенімсіз бекітілген өңделуші бөлшекпен немесе тұрақсыз бетпен жұмыс жасау ұсынылмайды. Өңделуші бетті немесе бөлшектерді сенімді бекітумен қамтамасыз етіңіз, мәселен, қысқыштың көмегімен,

12. Өңделуші беттен немесе бөлшектерден басқа ештеңе бұйымның қозғалып тұрған бөліктеріне жанаспаулары керек.

13. Бұйымның тоқтап қалуын шақыратын жүктемеге жол бермеңіз.

14. Іске қосуды бұйымды назарсыз қалдырмаңыз.

15. Оқшаулағыш төсемдерсіз (ағаш тор немесе резеңке кілемше) тоқ өткізгіш өрістерде білдекте жұмыс жасауға тыйым салынады.

16. Дұрыс жұмыс күйін және тепе-теңдікті сақтаңыз, айналып тұрған бөлшектерге және тораптарға еңкеймеңіз, және жұмыс істеп тұрған білдекке сүйенбеңіз.

17. Бұйымды ұшқындардың, шаң мен шағын бөліктердің Сіз жаққа ұшпайтындай етіп ұстаңыз.

18. Желілік кабельдің бұйым арқылы өңделуші бетке тиіп кетуін болдырмаңыз.

19. Желілік кабельді қызу, май және өткір заттардың көздерінен алыс ұстаңыз.

20. Бұйыммен жұмыс жасау кезінде жерге тұйықталған заттармен жанаспаңыз (мәселен, құбыр желілеріне, жылыту радиаторларына, газ плиталарына, тоңазытқышқа).

21. Бұйымды желіден ажырату үшін желілік кабельдің істікшесінен ұстаңыз.

22. Сіздің бұйымды қолданбаған кезіңізде оны әрдайым электр желісінен ажыратып отырыңыз, сонымен қатар:

- кез келген ақаулықтар кезінде;

- құрал-сайманын ауыстырудың немесе тазалаудың алдында;

- жұмыс аяқталғаннан кейін.

23. Бұйымды оны құлап қалғаннан кейін немесе егер онда бүлінудің қандай да болмасын іздері көрінсе қолданбаңыз. Диагностика мен жөндеу үшін авторландырылған сервистік орталықпен хабарласыңыз.

24. Желілік кабель бүлінген жағдайда қауіп-қатерге жол бермеу үшін оны дайындаушы, оның агенті немесе аналогтік білікті тұлға ауыстыруы керек. Желілік кабельді ауыстыру қолданыстағы тарифке сай авторландырылған сервистік орталықта жүзеге асырылады.

25. Жөндеу және техқызметкөрсету аталған нұсқаулыққа қатаң сәйкес жүзеге асырылуы керек.

26. Жөндеу және техқызметкөрсету үшін тек авторландырылған сервистік орталықтарға жүгініңіз.

27. Бұйымды бүлдіруі мүмкін жуғыш заттарды қолданбаңыз (бензин немесе басқа да агрессивтік заттар).

28. Балаларға бұйымға жанасуға рұқсат бермеңіз.

ЕСКЕРТУ:

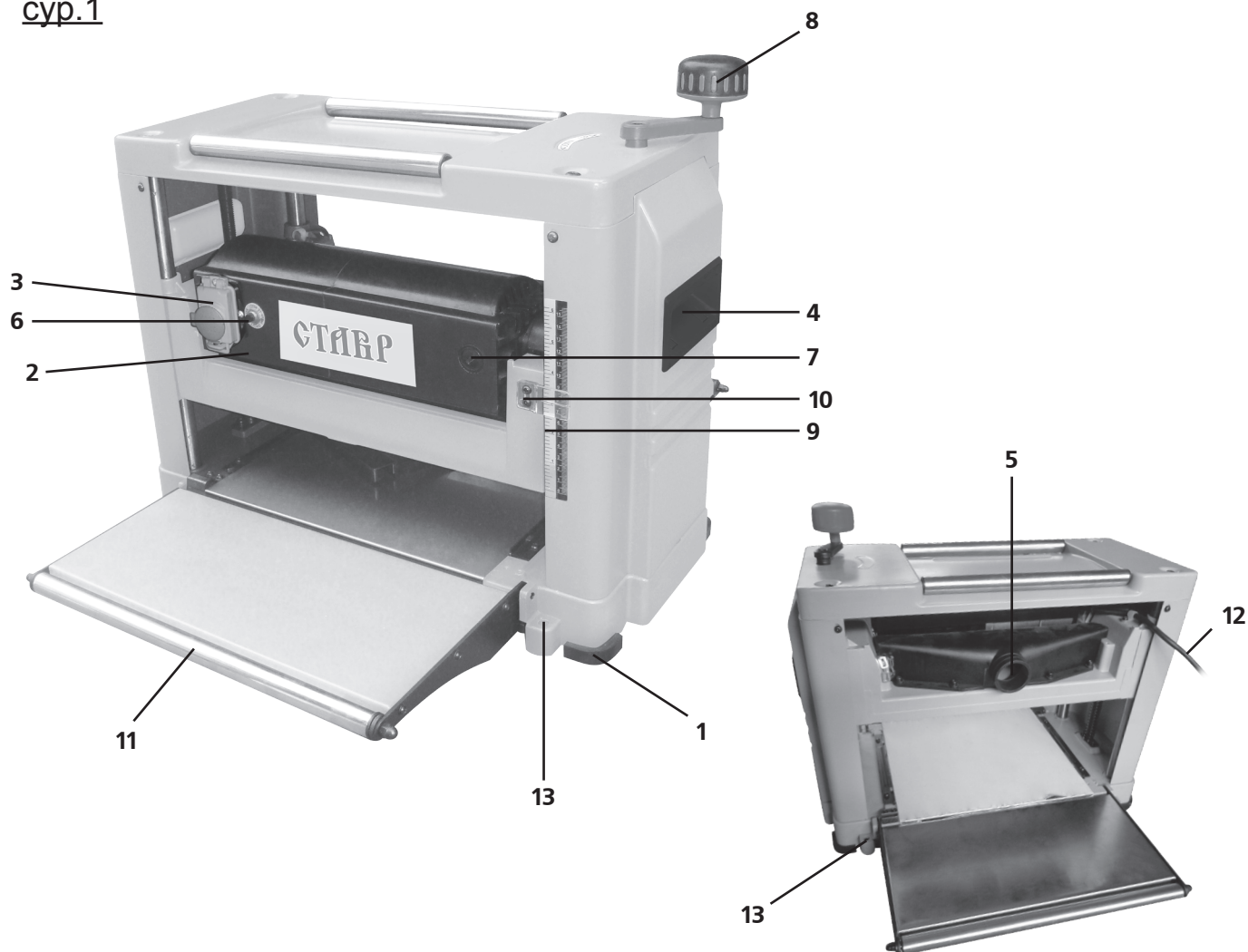
Қосындылардан тұратын кейбір ағаш сүректерінің түрлерін өңдеу кезінде пайда болатын шаң денсаулыққа қауіпті болуы мүмкін. Жақсы желдетілетін бөлмелерде тиісті қорғаныс құралын және шаң шығаруды қолданумен жұмыс жасау қадала ұсынылады.

НАЗАР АУДАРЫҢЫЗДАР!

АТАЛҒАН БҰЙЫМДЫ АЛКОГОЛЬДІК НЕМЕСЕ ЕСІРТКІЛІК МАСАЙҒАН КҮЙДЕ НЕМЕСЕ ШЫНДЫҚТЫ ОБЪЕКТИВТІ ҚАБЫЛДАУҒА КЕДЕРГІЖАСАЙТЫН БАСҚА ДА ШАРТТАРДА ҚОЛДАНУҒА ТЫЙЫМ САЛЫНАДЫ, ЖӘНЕ БҰЙЫМДЫ ОСЫНДАЙ ЖАҒДАЙЛАРДАҒЫ ЖӘНЕ ШАРТТАРДАҒЫ АДАМДАРҒА СЕНИП ТАПСЫРУҒА БОЛМАЙДЫ!

ҚҰРАМДАС БӨЛІКТЕРІ

сур.1



- | | |
|--|--|
| 1. Резеңке аяқшалар | 9. Өлшегіш межелік |
| 2. Жұмыс платформасы | 10. Межелікті көрсеткіш |
| 3. Магниттік ажыратқыш | 11. Беруші аунақша |
| 4. Жылжытуға арналған тұтқа | 12. Желілік кабель |
| 5. Шаңтартқышпен қорғанысты қаптама | 13. Білдекті бекітуге арналған саңылау |
| 6. Жылу релесі | |
| 7. Шөткелік торап | |
| 8. Жұмыс платформасының биіктігін реттеуіш тұтқа | |

ЖЕТКІЗІЛІМ ЖИЫНТЫҒЫ

1. Жиындағы білдек
2. Жұмыс платформасының биіктігін бекіткіш бұрандамен реттеуші тұтқа
3. Сүргілеуші пышақтарды орнатуға арналған қалып
4. Резеңке аяқшалар - 4 дана
5. Алты қырлы кілт - 2 дана
6. Сомын бұрағыш кілт
7. Көмір шөткелері (қосалқы жиынтық)
8. Шаңсорғышты қосуға арналған жалғастырғыш тетік
9. Білдекті шеберүстелге бекітуге арналған бұрандамалар – 4 дана
10. Пайдалану жөніндегі нұсқаулық

МОНТАЖ ДАУ

1. Қорғағыш майлауды жұмсақ еріткіштердің көмегімен кетіріңіз.

2. Білдекті дайындамаға қызмет көрсету және беру үшін жеткілікті орын қалғандай етіп орнатыңыз.

3. Резеңке аяқшаларды (1) және жұмыс платформасының биіктігін реттеуіш тұтқаны (8) орнатыңыз.

4. Білдекті орнату үшін орынды таңдаңыз. Осы мақсат үшін ең жақсысы шеберүстел немесе металл қойғыш жарамды болады. Құрал орнатылатын бетті шеберүстелдегі

бекітуге арналған саңылаулардың білдектің табанындағы бекітуге арналған саңылауларға (13) сай келетіндей етіп бұрғылап тесіңіз. Осыдан кейін білдекті бекітуге арналған саңылауға бұрандамаларды (жеткізілім жиынтығына кіреді) қойыңыз және оларды берік тартып бекітіңіз. Білдектің сенімді орнатылғанына көз жеткізіңіз. Жұмыс алдында бұрандамалардың бүтіндігін және бекітілудің сенімділігін тексеріп алыңыз.

ЖҰМЫСҚА ДАЙЫНДАУ

Білдекті қауіпсіз қолдану ережелері

1. Білдекте жұмыс істеуге кірісудің алдында аталған пайдалану жөніндегі нұсқаулықты мұқият зерттеп шығыңыз, жұмыс кезінде пайда болатын қауіпті факторларға ерекше назар аударыңыз:

а) білдектің жылжымалы бөліктері (сүргілеу барабанымен жұмыс платформасы);

б) жұмыс орнында шудың жоғары деңгейі; в) жұмыс аймағындағы жарықтандырудың ықтимал жетімсіздігі.

2. Білдек адам тұрмайтын жабық тұрмыстық бөлмеде қолданылуы керек.

3. Білдек климаты қоңыржай, температуралық ауқымы + 5 °C -тан + 40 °C-қа дейінгі және ауаның салыстырмалы ылғалдылығы 80%-дан аспайтын аудандарда пайдалануға арналған.

4. Бұтақтарының саны минималды ағаш сүректерін қолдану керек.

Жұмысты бастаудың алдында келесі әрекеттерді орындау қажет:

• білдекке сырттай байқау жүргізу және корпуста, желілік кабелде, істікшеде механикалық бүлінулердің жоқтығына көз жеткізу;

• оқшаулағыш материалдарда жоғары температуралардың (еріту) немесе химиялық белсенді заттардың әсерлерінің іздері болмауы керек.

Сүргілеу барабанын және пышақты механикалық бүлінулердің, деформацияланулардың, қысылулардың, күшті тотық іздерінің жоқтығына және сенімді бекітілгендігін тексеріңіз. Білдекті келесі жағдайларда пайдалануға үзілді-кесілді тыйым салынады:

- сүргілеу пышағының тым болмағанда біреуінің бүлінуі;
- сүргілеу барабанының деформациялануы;
- білдекті қорғанысты қаптамасыз пайдалану.

Білдекті жұмысқа дайындау кезінде және жұмыс уақытында білдекті пайдалану жөніндегі нұсқаулықтың ережелерін және қауіпсіздік техникасы талаптарын сақтау қажет болады. Білдекті тек нұсқаулықта көрсетілген тағайындалуға ғана сәйкес қолдануға рұқсат етіледі.

НАЗАР АУДАРЫҢЫЗ!

Білдекті жағымсыз температуралар кезінде тасымалдаудан және сақтаудан кейін бұйымды бөлмеде желіге қоспай кем дегенде төрт сағаттай конденсаттың толықтай кебуіне дейін ұстау керек.

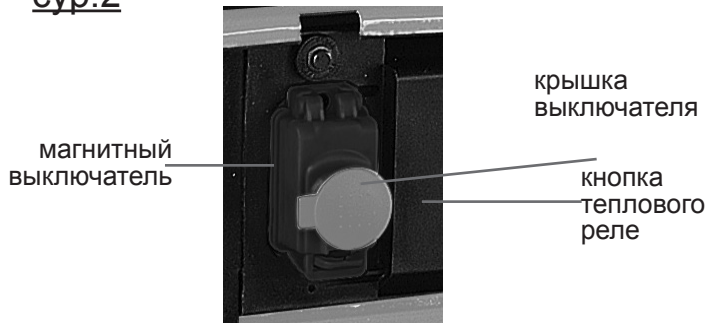
Электр желісіне қосу

Білдекті іске қосудың алдында қуат беруші желінің параметрлерін (220 В±10%, 50 Гц) және резеткіде үшінші түйіспенің (жерге тұйықтаушы бар екендігін тексеріп алу қажет. Электр қуат беру желісінде жерге тұйықтау болмаған жағдайда білдектің корпусын жерге тұйықтау қажет болады. Бұйымды іске қосу және сөндіру магниттік ажыратқыш арқылы жүргізіледі.

Бұйымды іске қосу үшін ажыратқыштың қорғаушы қаппағын ашыңыз және «I» жасыл батырмасын басыңыз. Білдекті сөндіру үшін «O» қызыл батырмасына немесе ажыратқыштың қызыл қаппағын басыңыз.

Ажыратқышты кездейсоқ қосылуға кедергі болу үшін қорғаушы қаппағымен жабу ұсынылады. Асқын жүктелулерден қорғау үшін қозғалтқыш қызып кеткен кезде қуат беру тізбегін ажырататын жылу релесі қолданылады. Қозғалтқышты салқындатқаннан кейін білдекті жылу релесі батырмасын алдын-ала баса отырып қайта іске қосуға болады.

сур.2



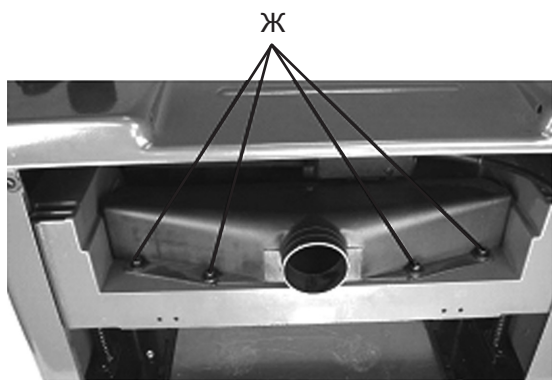
Жұмыс алдында магниттік ажыратқыштың дұрыс жұмыс істейтіндігін оны қысқа мерзімге іске қосу және сөндіру жолымен тексеру және білдекті жүктемесіз 1-2 минутқа сынамалы іске қосып алу қажет. Сүргілеу барабанының айналуына (діріл болмауы керек), редуктордың жұмысына (тарсыл, шу, діріл болмауы керек), электр жетегінің жарамдылығына (түтіннің, жанған оқшаулағыштың иісі, шөткелік тораптың артқан ұшқындауының болмауы) назар аударыңыз.

Сүргілеу пышақтарын демонтаждау

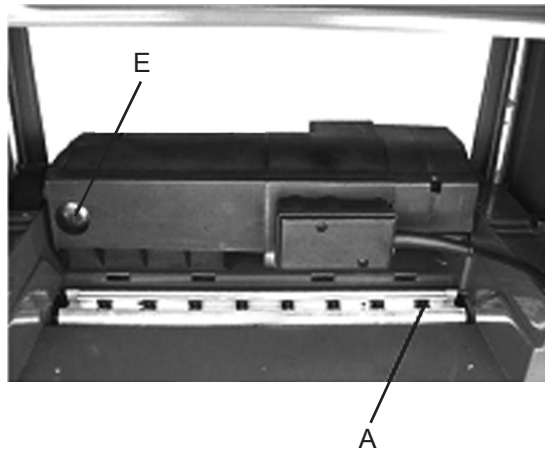
Білдекті электр желісінен ажыратыңыз. Алты қырлы кілттің көмегімен Ж шаңтартқышымен қорғанысты қаптаманың 4 бекіткіш бұрандасын бұрап босатыңыз (3 сур.) және оны шешіңіз. Тұтқаның (8) көмегімен (1 сур.) жұмыс үстелін

түсіріңіз. Қысқыш тақтайшаның барлық бұрандаларын толықтай бұрап босатыңыз (4, 5сур.). Пышақты және қысқыш тақтайшаны шешіңіз (7 сур.).

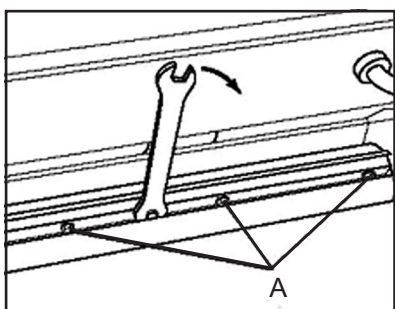
сур.3



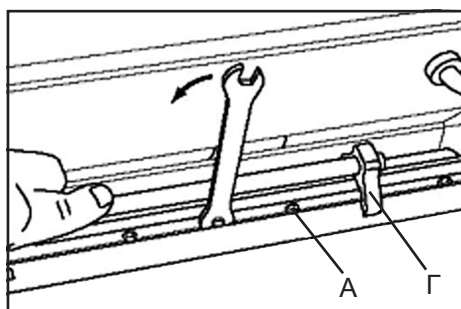
сур.4



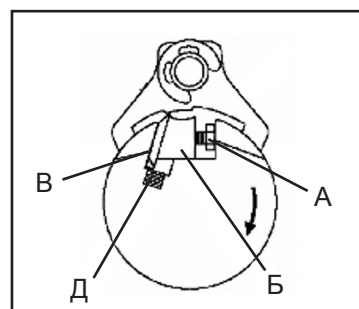
сур.5



сур.6



сур.7



Пышақтарды орнату

«Техникалық сипаттамалар» бөлімінде көрсетілген өлшемдерге сәйкес болатын сүргілеу пышақтарын ған қолданыңыз. Тозуына қарай сүргілеу пышақтарын ұштау мезгіл – мезгіл жүргізіледі. Пышақтардың ұсынылатын ұшталу бұрыштары: жұмсақ ағаш сүректерінің түрлері үшін - 35°, қатты ағаш сүректерінің түрлері үшін - 45°.

Ұштаудан кейін қылауларды кетіру үшін қайрайтын қайрақпен пышақтарды бабына жеткізу керек. Пышақтың кесуші жиегі өткір болуы керек және кертіктері болмауы керек.

Сіздің назарыңызды ауыстыру кезінде қос пышақтар бірдеу болулары керектігіне аудартамыз!

Сүргілеу пышақтарын ауыстыру кезінде қос пышақты міндетті түрде алмастыру керек. Пышақты алмастырудың алдында білдекті электр желісінен ажырату қажет. Пышақты және Б қысқыш тақтайшасын (7 сур.) сүргілеу білігінің бағыттаушы ойығына орнатыңыз. Д серіппесінің (7 сур.) орнында екендігіне көз жеткізіңіз. Пышақтардың биік-

тігін реттеңіз. Пышақ серіппелермен барабанның бетіне көтерілген және белгілі биіктікте қалыпқа тірелген кезде А бұрандаларын (5 сур.) келесі жүйелілікпен тартып бекітіңіз: алдымен соңғысын, сосын ортасындағысын, содан кейін қалғандарын. Пышақтарды орнатқаннан кейін қорғанысты қаптаманы орнатыңыз.

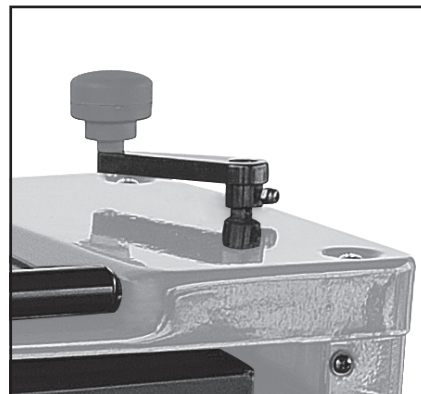
Сүргілеу тереңдігін реттеу және межелікті көрсеткішті орнату

Өңделуші дайындаманың қалыңдығы тұтқамен (8 сур.) реттелетін сүргілеу пышақтары мен жұмыс үстелінің арасында орнатылған қашықтықпен беріледі.

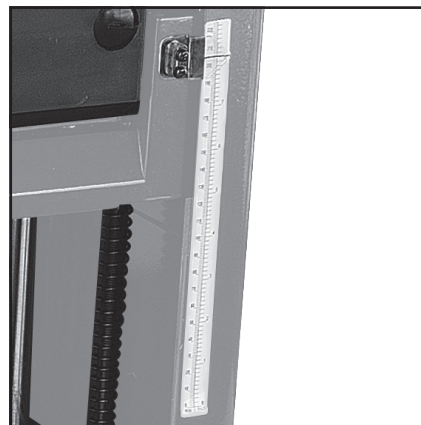
Өнімді және қауіпсіз жұмыс үшін сүргілеу тереңдігі межелегішінің дәл мәе беруі өте маңызды болады. Межелікті калибрлеу үшін келесілерді орындаңыз: дайындаманы алыңыз және оның өлшемін өлшеңіз. Тақтаның өлшенген қалыңдығын көрсеткіш бойынша межелік көрсеткіштерімен салыстырыңыз. Егер межеліктегі көрсеткіштер дәл мәнге сәйкес болмаса, көрсеткіштің пластмассалық көрсеткісін бекітуші 2 бұранданы әлісіретіңіз, және оның күйін реттеңіз (9 сур.).

Өлшеу межелігін реттеуден кейін желілік кабелдің істікшесін электр желісіне қосыңыз және тақтаның кесінділерін сүргілеп, көрсеткіштерді тексеріңіз. Осыдан кейін тақтаның нақты өлшемін межеліктің көрсеткішімен салыстырыңыз. Мәндер бірдеу болулары керек. Егер олар әр түрлі болса, реттеуді қайта жүргізіңіз. Дайындамадан шегелерді және басқа да араластып кеткен бөтен заттарды алып тастаңыз.

сур.8



сур.9



ПАЙДАЛАНУ

Желілік кабелдің істікшесін электр желісіне қосыңыз және білдекті ажыратқышқа басумен іске қосыңыз. Дайындаманы жұмыс үстеліне сүргілеу білігіне перпендикулярлық түрде өңделуші беттің үстіне қойыңыз. Ұзын тақталарды өңдеу кезінде қосымша тіректерді қолданыңыз. Қажетті сүргілеу тереңдігін орнатыңыз. Білдекті іске қосыңыз және дайындаманы беруші аунақша жағына дайындаманы / бөлшектерді қармауға дейін беріңіз. Дайындаманы беруші аунақшаға орналастыра отырып, білдектің артқы жағына өтіңіз және дайындаманы қабылдаңыз.

Дайындамын/бөлшектерді беру кезінде шамадан тыс күш салмаңыз. Беру белдік есептелген жылдамдықпен автоматты режимде жүзеге асырылады. Сүргілеу барабаны сыналған жағдайда білдекті тез арада сөндіру және барабанды босату қажет болады. Оны бүлінулер мен деформацияланулардың жоқтығына тексеріп алу қажет. Содан кейін білдекті қысқа уақытқа (3-5 секундқа) бос жүрісте іске қосыңыз және коллектордағы шөткелерде жоғары ұшқындаулардың бар-жоқтығын тексеріңіз. Жоғары ұшқындаулардың немесе айналма оттың болуы қозғалтқыш орамдарының жанып кетулеріне куә болады. Мұндай білдекті мұнан былай пайдалануға тыйым салынады. Жоғары ұшқындау болмаған кезде білдекті электрлі қозғалтқышты салқындатуды тездету үшін бос жүрісте 15-30 секундқа іске қосыңыз. Осыдан кейін жұмысты жалғастыруға болады.

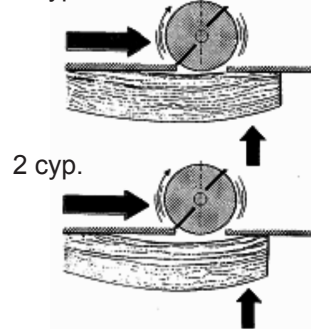
Сүргілеу берілген қалыңдықтағы дайындаманы алу кезінде және, бір уақытта, тақтаның қарама-қарсы жағына қатар тегіс беттерді жасау үшін қажетті болады. Жұмыс кезінде дайындаманың енін ғана емес, сонымен қатар ағаш сүректерінің қаттылығын, оның ылғалдылығын, туралығын, қабаттарының бағытын және олардың құрылымын да ескеру қажет болады.

Сүргілеуді өтудің жеңіл бетінен бастау керек. Сүргілеу тереңдігі одан кейінгі өткізулер кезінде ұлғаюы мүмкін. Сүргілеудің шағын тереңдігі кезінде беттің тегістеу болатындығын есте сақтаңыз.

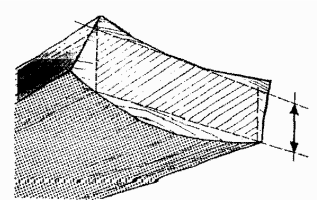
Бұйымның асқын жүктелулерін болдырмау үшін ені 125 мм дейінгі дайындамалар үшін ұсынылатын максималды сүргілеу тереңдігі 3 мм, ені 152 мм жоғары дайындамалар үшін – бір өтуге 1 мм құрайды.

Қозғалтқыш қызып кеткен кезде білдек автоматты түрде сөндіріледі. Қозғалтқыш суығаннан кейін 1-2 минуттың ішінде жылу релесі (6) батырмасын алдын-ала басумен білдекті магниттік ажыратқыштың «I» батырмасымен қайта іске қосуға болады (1 сур., 2 сур.). Жұмыс уақытында білдекті салқындатуға арналған желдеткіш саңылаулар (ауажинағыш желбезектері) әрдайымы таза және ашық болулары керек. Жұмыс кезінде электрлі қозғалтқыштың салқындату ауа жинағыш аймағына бөгде заттардың (ірі-түйірлі шаңдар мен жоңқалар) түсіп кетулерін болдырмаңыз. Бұл электрлі қозғалтқыш орамдарының орағыш сымын оқшаулағыштың бүлінуіне әкеліп соқтыруы мүмкін. Жұмыс аяқталғаннан кейін білдекті сөндіріңіз және істекшені электр желісінен ажыратыңыз. Білдектің суығанын тосыңыз. Білдекті, сүргілеу барабанын, пышақтарды және шаңтартқышпен шаңнан және лайдан қорғанысты қаптаманы тазалаңыз.

1 сур.



2 сур.



САҚТАУ ЖӘНЕ ТЕХНИКАЛЫҚ

ҚЫЗМЕТ КӨРСЕТУ

Жұғышты табиғи желдетілетін жабық бөлмеде, балаларға қолжетімді емес орында, 0°C-тан +40°C-қа дейінгі қоршаған орта температурасында және 80%-ға дейінгі ауаның салыстырмалы ылғалдылығы шарттарында сақтау керек.

ТЕХНИКАЛЫҚ ҚЫЗМЕТ КӨРСЕТУ

1. Кейін жұмыстарды жүргізу қажет тазалау құралы абразивтік шаңдар мен басқа да бөтен заттар.

2. Тазалауға арналған корпус жөн аж пользоваться тазалағыш құралдар әкелуі мүмкін білім беру тот металл бөліктерінде бұйымдар немесе зақымдауы пластик беті.

3. Жұмыс нәтижесінде көмір щеткалары тозуға ұшырайды. Мұқият қадағалаңыз, олардың жай-күйін және уақтылы ауыстырыңыз.

Ауыстыру үшін көмір щеткалардың хабарласыңыз өкілетті қызмет көрсету орталығына апарыңыз.

ҚЫЗМЕТ МЕРЗІМІ

Бұл өнім барлық талаптарын сақтаған кезде, осы пайдаланушы нұсқаулығын тиіс атқара кемінде 3 жыл болуы тиіс. Өндіруші-Фирма құқығын өзіне қалдырады конструкциясына және жинақтауды керек емес нашарлататын пайдалану тауар сапасы.

КӘДЕГЕ ЖАРАТУ

Пайдалануға жарамсыз бұйымды кәдеге жарату кезінде қоршаған ортаға зиян келтірмеу үшін барлық шараларды қолданыңыз. Бұйымды өз бетіңізбен кәдеге жаратуға тырысу жөн болмайды. Арнайы қызметке жүгіну ұсынылады.

КЕПІЛДІК ШАРТТАР

НАЗАР АУДАРЫҢЫЗ! Бұйымды сатып алу кезінде жиынтықтылығын және дұрыстығын тексеруді, сонымен қатар кепілдік талонының дұрыс толтырылуын талап етіңіз.

1. Кепілдік міндеттемелер сатып алынған күні, сериялық нөмірі, сауда ұйымының мөрі (мөртабаны), сатушының қолтаңбасы көрсетілген кепілдік талоны дұрыс толтырылған кезде ғана жүзеге асырылады. Сізде дұрыс толтырылған кепілдік талоны болмаған жағдайда біз Сіздің аталған ұйымның сапасы бойынша шағымыңызды қабылдамауға мәжбүр боламыз.

2. Түсінбеушіліктерге жол бермеу үшін бұйыммен жұмыс жасауды бастамастан бұрын Сізден пайдалану жөніндегі нұсқаулықпен мұқият танысып шығуды өтінеміз.

3. Сіздің назарыңызды бұйымның тек тұрмыстық тағайындалуға ғана арналғандығына аударамыз.

4. Ресей Федерациясының қолданыстағы заңнамасы аталған кепілдік шарттардың құқықтың негіздемесі болып табылады, атап айтқанда, «Тұтынушылардың құқығын қорғау» Федералды заңының соңғы редакциясы және Ресей Федерациясының Азаматтық кодексі.

5. Бұйымға кепілдік пайдалану мерзімі 24 айды құрайды. Бұл мерзім бөлшектік желі арқылы сатылғаннан күнінен бастап есептеледі.

6. Біздің кепілдік міндеттемелер тек кепілдік мерзімнің ішінде анықталған ақаулықтарға және дайындаушы-кәсіпорынның кінәсі бойынша жол берілген өндірістік, технологиялық және құрылымдық ақауларға ғана таралады.

7. Кепілдік міндеттемелер келесілерге таралмайды:

7.1. Бұйымда келесідей жағдайлардың нәтижесінде пайда болған ақаулықтарға:

- қолданушы арқылы пайдалану жөніндегі нұсқаулықтағы нұсқамалардың сақталмауы;

- сыртқы және кез келген басқа да әсерлер арқылы шақырылған механикалық бүлінулер;

- бұйымды тағайындалу бойынша қолданбау;

- жаңбыр, қар, жоғары ылғалдылық, қызу, агрессивтік орталар, қуат беруші электр желілері параметрлерінің пайдалану жөніндегі нұсқаулықтың талаптарына сәйкес болмауы секілді жағымсыз атмосфералық және сыртқы әсерлер;

- өндіруші арқылы ұсынылмаған немесе мақұлданбаған керек-жарақтарды, шығын материалдары мен қосалқы бөлшектерді қолдану;

- бұйымның ішіне бөтен заттардың түсіп кетуі немесе желдетуші саңылаулардың көп мөлшердегі шаң, лай және т.б. секілді қалдықтардан бітеліп қалуы.

7.2. Уәкілетті емес тұлға арқылы ашылған, жөнделген немесе түрлендірілген бұйымға.

7.3. Бұйымда лайықсыз пайдаланудың немесе сақтаудың салдарынан пайда болған ақаулықтарға:

- бұйымның металл элементтерінде тоттардың болуы;

- коллекторда қышқыл тотықтардың болуы;

- желелік кабельдің үзілуі мен тілінуі;

- корпустың.

7.4. Электрлі қозғалтқыштың немесе басқа тораптар мен бөлшектердің істен шығуларына әкеліп соқтыратын бұйымның асқын жүктелуінің

нәтижелерінде пайда болған ақаулықтарға.

Асқын жүктелудің сөзсіз белгілеріне жататындар:

- бұйымның бөлшектері мен тораптарының деформациялануы мен балқуы;

- коллекторда немесе бұрыштық шөткелерде қақтардың пайда болуы;

- ротор мен электрлі қозғалтқыш статорының бір уақытта істен шығуы;

- сымдар оқшаулағыштарды қарауы немесе күюі.

7.5. Көмір щеткалары, қорғаныш қаптамасы, ключи, келтеқосқыш және басқалар секілді мерзімдік ауыстырылып отыруға тиісті тораптарға, шығын материалдарына, ауыстырмалы бөлшектерге.

7.6. Оқылатын сериялық нөмірі жоқ бұйымға.

Сіздің назарыңызды бұйымды сервистік орталыққа және одан жеткізудің соңғы тұтынушы (иегері) арқылы немесе оның қаражатының есебінен жүзеге асырылатындығына аудартамыз.

НАЗАР АУДАРЫҢЫЗ! Бұйымды сатып алу кезінде жиынтықтылығы мен дұрыстығын тексеруді, сонымен қатар кепілдік талонның дұрыс толтырылуын талап етіңіз.

Авторландырылған сервистік орталықтарда ауыстырылған бөлшектер мен тораптарға 3 ай кепілдік беріледі. Құралға кепілдік жағдайды орнату бойынша техникалық куәландыру тек авторландырылған сервистік орталықта ғана жүргізіледі.

Дайындаушы-фирма сатып алушылардың назарын бұйымды жеке мұқтаждықтары аясында пайдалану кезінде осы пайдалану жөніндегі нұсқаулықта келтірілген қолдану ережелерін сақтау бұйымның қызметтік мерзімі осы нұсқаулықта көрсетілген мерзімнен айтарлықтай асып кетуі мүмкін екендігіне аудартады.

Дайындаушы-фирма өзіне тауардың сапасын нашарлатпайтын құрылымы мен жиынтығына өзгерістер енгізу құқығын қалдырады.

Сервистік орталықтардың тізімін сатушыдан немесе www.ставр.рф сайтынан білуге болады.

Техникалық сипаттамалары

Желі кернеу / Жиілік	220 В ± 10 % / 50 Гц
Тұтынылатын қуат	2000 Вт
Бос жүрістегі айналымдар саны	9000 айн/мин
Сүргілеу пышақтарының саны	2
Максималды сүргілеу тереңдігі	3 мм
Максималды сүргілеу ені	318 мм
Дайындаманың қалыңдығы	5-153 мм
Дайындамаларды беру	Автоматты
Дайындамаларды беру жылдамдағы	8 м/мин
Жұмыс үстелінің көлемі	690x318 мм
Желілік кабелдің ұзындығы	3 м
Габариттік өлшемдері	600x355x463 мм
Салмағы	30,5 кг
Қызметтік мерзімдері	3 жыл

Импортер/шағымдарды қабылдауға уәкілетті ұйым : «Омега» ЖШҚ
Мекен-жай: 432006, Ресей, Ульяновск қ., Локомотивная көш., 14.

Дайындаушы: Сан-Мун Индастриал Ко., Лимитед
Мекен-жай: 136, Чангянг роад, зона С, Нинбо Янгбей Инвестмент Пиониринг Центр, Нинбо, Қытай

ҚХР жасалған

Дайындалған күні сериялық нөмерде көрсетілген

