

Руководство по эксплуатации

СТАВР®

Надёжен. Нацелен на результат

ШС-600



Шуруповерт сетевой

www.ставр.рф

Компания «Омега» благодарит Вас за Ваш выбор и надеется, что настоящее изделие торговой марки «Ставр» будет полностью отвечать Вашим ожиданиям. Для того чтобы Ваша покупка прослужила Вам долгое время, необходимо правильно ее использовать, хранить и проводить техническое и сервисное обслуживание, в связи с чем настоятельно рекомендуем Вам перед использованием тщательно изучить информацию, изложенную в настоящем руководстве.

Уважаемый покупатель!

При покупке электроинструмента необходимо удостовериться в его работоспособности. Также необходимо проверить комплектацию и наличие штампа торгующей организации, даты продажи и подписи продавца с номером модели и серийным номером на гарантийном талоне, являющемся неотъемлемой частью настоящего руководства.

| | |
|---------------------------------|---|
| МЕРЫ ПРЕДОСТОРОЖНОСТИ | 3 |
| СОСТАВНЫЕ ЧАСТИ | 5 |
| КОМПЛЕКТ ПОСТАВКИ | 5 |
| ПОДГОТОВКА К РАБОТЕ | 6 |
| ЭКСПЛУАТАЦИЯ | 6 |
| ХРАНЕНИЕ И ОБСЛУЖИВАНИЕ | 6 |
| УТИЛИЗАЦИЯ | 7 |
| СРОК СЛУЖБЫ | 7 |
| ГАРАНТИЙНЫЕ УСЛОВИЯ | 7 |
| ШУМОВИБРАЦИОННЫЕ ХАРАКТЕРИСТИКИ | 9 |
| ТЕХНИЧЕСКИЕ ХАРАКТЕРИСТИКИ | 9 |

НАЗНАЧЕНИЕ ИЗДЕЛИЯ, ОБЛАСТЬ ПРИМЕНЕНИЯ

Шуруповерт сетевой ШС-600 применяется для завинчивания/вывинчивания различных видов крепежного материала в рамках бытовых нужд. Обращаем Ваше внимание на то, что данный инструмент не предназначен для тяжелых и профессиональных работ. Использование инструмента не по назначению является основанием для отказа в гарантийном ремонте.

МЕРЫ ПРЕДОСТОРОЖНОСТИ

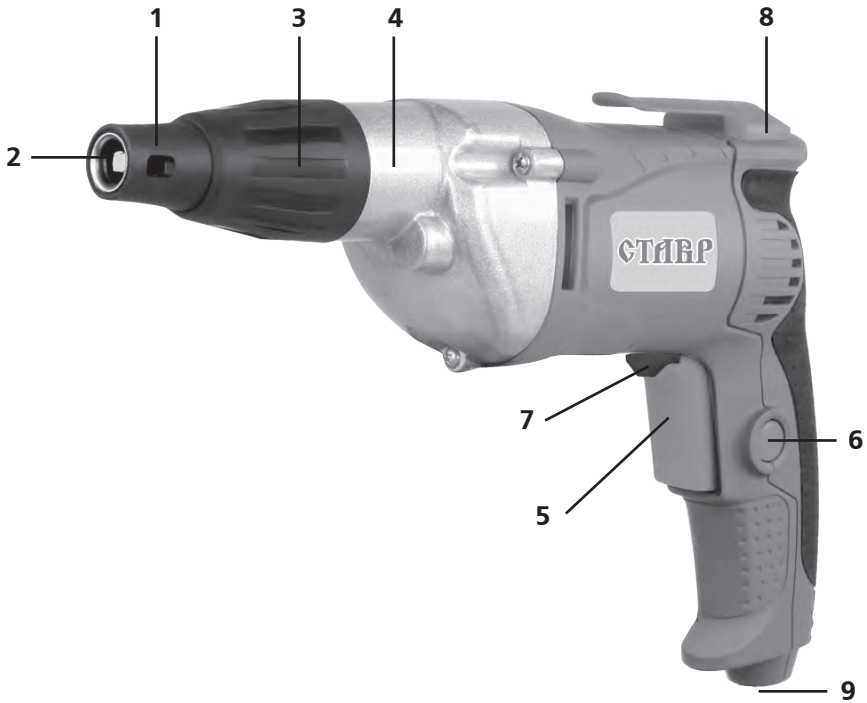
1. Не следует использовать электроинструмент в каких-либо иных целях, кроме указанных в настоящем руководстве.
2. Не допускайте использования электроинструмента несовершеннолетними лицами или людьми с недостаточными для использования электроинструмента физическими данными. В случае передачи электроинструмента другим лицам подробно расскажите о правилах его эксплуатации и дайте ознакомиться с настоящим руководством.
3. Нельзя погружать электроинструмент в воду и другие жидкости, а также нельзя подвергать воздействию дождя и других осадков.
4. Не следует работать электроинструментом вблизи легковоспламеняющихся жидкостей или газов.
5. Переносите электроинструмент, держа его за рукоятку, при этом нельзя удерживать палец на выключателе.
6. Перед подключением к питающей сети необходимо убедиться, что выключатель находится в положении «выключено».
7. Перед работой проверьте целостность сетевого кабеля и корпуса электроинструмента, его работоспособность на холостом ходу и нормальное функционирование всех переключателей и выключателя.
8. Прежде чем нажать на выключатель, убедитесь, что бита правильно установлена в патроне, что обрабатываемая поверхность или предмет достаточно устойчив или зафиксирован.
9. Во время работы рекомендуется надевать одежду, подходящую для работы с электроинструментом (чтобы никакие части одежды не мешали работе, не контактировали с инструментом и не могли вызвать какие-либо другие нежелательные

последствия).

10. Во время работы не следует сильно давить на электроинструмент. Также не стоит подвергать электроинструмент давлению сбоку.
11. Во время работы крепко держите электроинструмент.
12. Ничего, кроме крепежного материала не должно контактировать с вращающимися частями электроинструмента.
13. Во время работы необходимо следить, чтобы сетевой кабель не попал на поверхность, обрабатываемую электроинструментом, и не контактировал с посторонними предметами и поверхностями, которые могут повредить сетевой кабель.
14. Старайтесь, чтобы стружка, пыль и т.д. не летели в Вашу сторону.
15. Не следует использовать поврежденные биты.
16. При ввинчивании шурупов в стены, потолок, или пол будьте внимательны, чтобы избежать контакта шурупа со скрытыми электропроводами, газовыми и водопроводными трубами.
17. Электроинструмент не предназначен для установки стационарно.
18. Подключенный к сети электроинструмент всегда должен быть в зоне вашего внимания.
19. Избегайте присутствия детей, животных или посторонних вблизи места работы с электроинструментом.
20. При отключении прибора от питающей сети, необходимо держаться за штекер сетевого кабеля.
21. Электроинструмент необходимо отключать от питающей сети сразу после его использования, перед проведением технического или сервисного обслуживания, а также перед установкой/извлечением бит.

22. При повреждении сетевого кабеля во избежание опасности его должен заменить изготовитель или его агент, или аналогичное квалифицированное лицо. Замена сетевого кабеля осуществляется в авторизованном сервисном центре согласно действующему тарифу.

ВНИМАНИЕ! НИ В КОЕМ СЛУЧАЕ НЕ СЛЕДУЕТ ПОЛЬЗОВАТЬСЯ ЭЛЕКТРОИНСТРУМЕНТОМ В СОСТОЯНИИ АЛКОГОЛЬНОГО ИЛИ НАРКОТИЧЕСКОГО ОПЬЯНЕНИЯ ИЛИ В ИНЫХ УСЛОВИЯХ, МЕШАЮЩИХ ОБЪЕКТИВНОМУ ВОСПРИЯТИЮ ДЕЙСТВИТЕЛЬНОСТИ, И НЕ СЛЕДУЕТ ДОВЕРЯТЬ ЭЛЕКТРОИНСТРУМЕНТ ЛЮДЯМ В ТАКОМ СОСТОЯНИИ ИЛИ В ТАКИХ УСЛОВИЯХ!



СОСТАВНЫЕ ЧАСТИ

1. Ограничитель глубины завинчивания
2. Магнитный держатель
3. Манжета
4. Редуктор
5. Кнопка выключения
6. Фиксатор кнопки выключателя
7. Переключатель направления вращения
8. Зажим для крепления
9. Сетевой кабель

КОМПЛЕКТ ПОСТАВКИ

1. Руководство по эксплуатации
2. Шуруповерт сетевой
3. Угольные щетки (комплект)
4. Биты (3 шт)

ПОДГОТОВКА К РАБОТЕ

Для работ с шурупами, винтами и пр. в режиме «завинчивание/вывинчивание» могут быть использованы короткие, либо длинные биты. В качестве патрона в данной модели шуруповерта используется внутренний шестигранник. Для начала работ установите металлическую биту в магнитный держатель (2). Для того, чтобы извлечь биту из магнитного держателя не нужно снимать ограничитель глубины. При замене потяните за конец биты.

Для того, чтобы извлечь магнитный держатель, Нажмите на манжету и открутите ее. Манжета снимается вместе с ограничителем глубины. Извлеките магнитный держатель руками, или плоскогубцами. Для того, чтобы вновь устновить манжету – накрутите ее на шпindel, надавите на манжету и зафиксируйте ее положение повернув по часовой стрелке.

ЭКСПЛУАТАЦИЯ

ВКЛЮЧЕНИЕ

Подключите шуруповерт к сети питания. Для начала работы нажмите на кнопку выключателя (5)
Для прекращения вращения отпустите кнопку выключателя. Количество оборотов шпинделя можно регулировать силой нажатия на выключатель. Чем больше сила нажатия – тем больше количество оборотов.

ВНИМАНИЕ! Не используйте инструмент на малых оборотах долгое время. Это может привести к перегреву

ФИКСАТОР КНОПКИ ВЫКЛЮЧАТЕЛЯ

При продолжительной работе на высоких оборотах удобно пользоваться фиксатором выключателя(6). Для этого нажмите на выключатель до упора. Нажмите на кнопку фиксатора (6). После этого обе кнопки можно отпустить. Шуруповерт будет работать. Для отключения вновь нажмите на кнопку выключателя.

НАПРАВЛЕНИЕ ВРАЩЕНИЯ

Данная модель шуруповерта имеет возможность изменения направления вращения. Направление меняется при помощи переключателя (7). Для вкручивания крепежа (вращение по часовой стрелке) – переведите переключатель в правое положение. Для выкручивания (против часовой стрелки) – переведите регулятор в крайнее левое положение. Переключать направление вращения можно только после полной остановки патрона.

РЕГУЛИРОВКА ГЛУБИНЫ ЗАВИНЧИВАНИЯ

Благодаря ограничителю глубины завинчивания шурупы будут завинчиваться в материал на определенную глубину. Глубину завинчивания можно изменять. Для этого вращайте манжету, тем самым меняя положение ограничителя. Необходимая настройка глубины завинчивания определяется опытным путем.

РАБОТА ШУРУПОВЕРТОМ

Подключите шуруповерт к сети питания. Установите необходимую глубину завинчивания, как указано выше. Вставьте нужную биту в магнитный держатель. Насадите саморез на биту, слегка надавите на шуруповерт. Нажмите кнопку включения. Инструмент оснащен специальной

предохранительной муфтой, поэтому патрон начнет вращаться только когда на инструмент оказывается давление.

ХРАНЕНИЕ И ТЕХНИЧЕСКОЕ ОБСЛУЖИВАНИЕ

ХРАНЕНИЕ

ВНИМАНИЕ! Хранить электроинструмент необходимо при температуре окружающей среды от 0°C до +40°C и относительной влажности воздуха не более 80% в месте, недоступном для детей.

ТЕХНИЧЕСКОЕ ОБСЛУЖИВАНИЕ

1. После работы необходимо провести очистку электроинструмента от стружки, пыли и других инородных веществ. Особое внимание необходимо уделить вентиляционным отверстиям.
2. Для чистки корпуса не следует использовать чистящие средства, которые могут привести к образованию ржавчины на металлических частях изделия или повредить пластиковую поверхность.
3. В процессе работы угольные щетки подвержены естественному износу. Внимательно следите за их состоянием и своевременно заменяйте (для замены угольных щеток необходимо обращаться в авторизованный сервисный центр).

УТИЛИЗАЦИЯ

При утилизации пришедшего в негодность электроинструмента примите все меры, чтобы не нанести вреда окружающей среде. Не стоит самостоятельно пытаться утилизировать электроинструмент. Настоятельно рекомендуется обратиться в специальную службу.

СРОК СЛУЖБЫ

Данное изделие при соблюдении всех требований, указанных в настоящем руководстве по эксплуатации должно прослужить не менее 3 лет.

Фирма-производитель оставляет за собой право вносить в конструкцию и комплектацию изменения, не ухудшающие эксплуатационные качества товара.

ГАРАНТИЙНЫЕ УСЛОВИЯ

Гарантийные обязательства осуществляются при наличии правильно заполненного гарантийного талона с указанием в нем даты продажи, серийного номера, печати (штампа) торгующей организации, подписи продавца. При отсутствии у Вас правильно заполненного гарантийного талона мы будем вынуждены отклонить Ваши претензии.

Во избежание недоразумений убедительно просим Вас перед началом работы с изделием внимательно ознакомиться с условиями эксплуатации, указанными в настоящем руководстве.

Обращаем Ваше внимание на исключительное бытовое назначение электроинструмента.

Правовой основой настоящих гарантийных условий является действующее законодательство Российской Федерации, в частности, последняя редакция Федерального закона «О защите прав потребителей» и Гражданский кодекс Российской Федерации.

Гарантийный срок эксплуатации на изделие составляет 24 месяца. Этот срок исчисляется со дня продажи через розничную сеть.

Наши гарантийные обязательства рас-

пространяются только на неисправности, выявленные в течение гарантийного срока, и обусловленные производственными, технологическими и конструктивными дефектами, т. е. допущенными по вине предприятия-изготовителя.

Гарантийные обязательства не распространяются:

А) На неисправности изделия, возникшие в результате:

1. несоблюдения пользователем предписаний руководства по эксплуатации;
2. механического повреждения, вызванного внешним или любым другим воздействием;
3. применения изделия не по назначению;
4. воздействия неблагоприятных атмосферных и внешних факторов на изделие, таких как дождь, снег, повышенная влажность, нагрев, агрессивные среды, несоответствие параметров питающей электросети требованиям руководства по эксплуатации;
5. использования принадлежностей, расходных материалов и запчастей, не предусмотренных технологической конструкцией данной модели;
6. попадания внутрь изделия инородных предметов или засорения вентиляционных отверстий большим количеством отходов, таких как пыль, опилки, стружка и т.п.

Б) На изделия, подвергавшиеся вскрытию, ремонту или модификации неуполномоченными на то лицами.

В) На неисправности, возникшие вследствие ненадлежащего обращения или хранения изделия, признаками чего являются:

1. наличие ржавчины на металлических элементах изделия;

2. наличие окислов коллектора двигателя;
3. обрывы и надрезы сетевого кабеля;

Г) На неисправности, возникшие в результате перегрузки изделия, повлекшей выход из строя электродвигателя или других узлов и деталей.

К безусловным признакам перегрузки относятся:

- деформация или оплавление пластмассовых деталей и узлов изделия;
- появление окалины на коллекторе электродвигателя или угольных щетках;
- одновременный выход из строя ротора и статора электродвигателя;
- потемнение или обугливание изоляции проводов.

Д) На расходные материалы, сменные детали, узлы, подлежащие периодической замене, такие как угольные щетки, сверла, биты и проч.

Е) На изделия без четко читаемого серийного номера.

Обращаем ваше внимание, что доставка изделия в сервисный центр и из него осуществляется конечным потребителем (владельцем) или за его счет.

ВНИМАНИЕ! При покупке изделия требуются проверки комплектности и исправности, а также правильного заполнения гарантийного талона.

Список сервисных центров можно узнать у продавца или на сайте **ставр.pdf**, www.stavr-tools.ru

ШУМОВИБРАЦИОННЫЕ ХАРАКТЕРИСТИКИ

Шумовибрационные характеристики соответствуют европейским стандартам.

| Шум | Вибрация |
|--------------|---------------------------|
| LpA: 79dB(A) | ahD: 2,28m/s ² |
| LwA: 90dB(A) | KD: 1,5m/s ² |

ТЕХНИЧЕСКИЕ ХАРАКТЕРИСТИКИ

| | |
|-------------------------------------|----------------------|
| Напряжение сети/ Частота | 220 В ± 10% 50 Гц |
| Потребляемая мощность | 600 Вт |
| Кол-во оборотов на холостом ходу | 0-1600 об/мин |
| Максимальный крутящий момент | 16 Нм |
| Максимальный диаметр самореза | 6 мм |
| Диаметр патрона | 6,35 мм |
| Регулировка глубины завинчивания | есть |
| Длина сетевого кабеля | 3 м |
| Масса | 1,75 кг |

ООО «ОМЕГА»

РОССИЯ, г. Ульяновск, ул. Локомотивная, 14

Дата изготовления указана на серийном номере