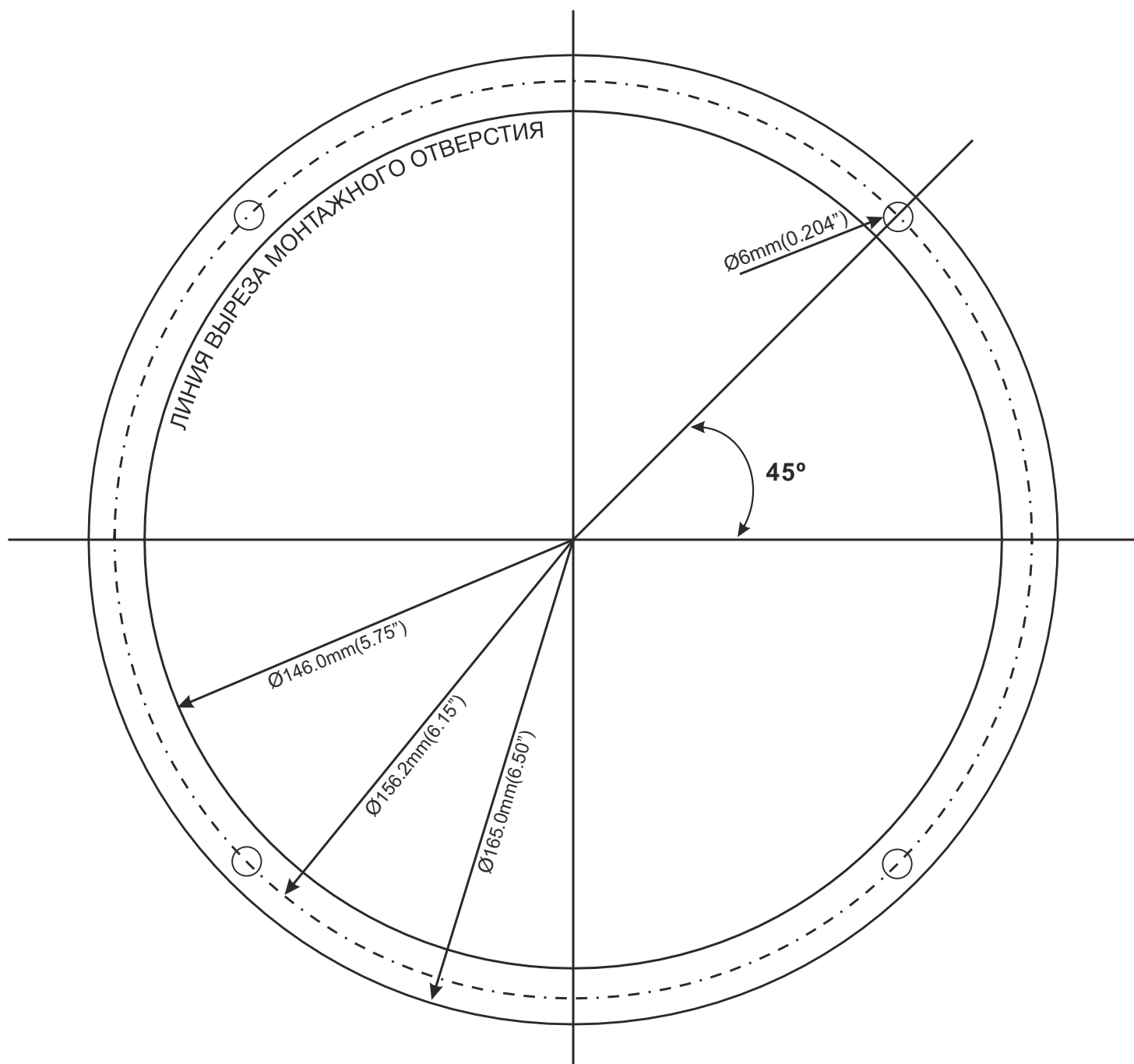


# AURA<sup>®</sup>

## ШАБЛОН (TEMPLATE)



### ТЕХНИЧЕСКИЕ ПАРАМЕТРЫ

MODEL	Fo (Hz)	Qms	Qes	Qts	Vas(Liter)	SPL(dB)	Power(W)
SM-B654	83	7.584	0.963	0.855	10.959	94	301
SM-B658	83	9.117	1.080	0.966	8.746	94	301



SM-B654

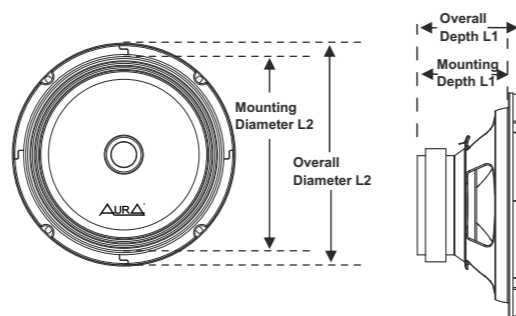
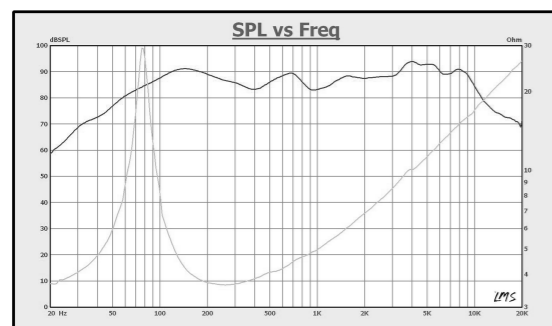
## Среднечастотный драйвер

- Описание:**
- 6,5" (16,5см) Штампованная металлическая корзина
  - 6,5" (16,5см) Прочный диффузор из целлюлозы
  - 1,0" (2,54см) Высокотемпературная звуковая катушка
  - Полихлопковая центрирующая шайба
  - Рекомендуемая частота среза кроссовера НР: 150Hz/12dB

### Технические характеристики:

Мощность RMS (Ватт) / Power RMS (Watts)	<b>151</b>
Мощность максимальная (Ватт) / Maximum power (Watts)	<b>301</b>
Номинальное сопротивление (Ом) / Nominal impedance (Ohm)	<b>4</b>
Диаметр звуковой катушки / Voice coil diameter	<b>1" (25,4mm)</b>
Вес магнитной системы / Magnet structure weight	<b>12 Oz (340gr)</b>
Частотный диапазон (Гц) / Frequency response (Hz)	<b>78-12000</b>
Резонансная частота Fo (Гц) / Resonant frequency Fo (Hz)	<b>83</b>
Механическая добротность Qms / Mechanical Q (Qms)	<b>7,584</b>
Электрическая добротность Qes / Electrical Q (Qes)	<b>0,963</b>
Полная добротность Qts / Total Q (Qts)	<b>0,855</b>
Эквивалентный объем (л) / Compliance Volume (Vas)	<b>10,959</b>
Чувствительность (дБ) / SPL (dB)	<b>94</b>
Полная глубина L1 (мм) / Overall depth L1(mm)	<b>77</b>
Посадочная глубина L1 (мм) / Mounting depth L1 (mm)	<b>69</b>
Внешний диаметр L2 (мм) / Overall diameter L2 (mm)	<b>165</b>
Монтажный диаметр L2 (мм) / Mounting diameter L2 (mm)	<b>144</b>

RESPONSE CURVES, 1W/1M SM-B654



В целях повышения качества продукции технические характеристики изделия и функциональные особенности могут изменяться без предварительного уведомления.



SM-B658

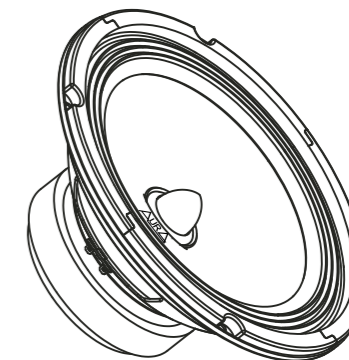
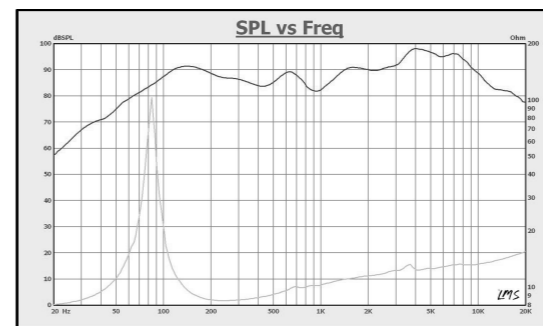
## Среднечастотный драйвер

- Описание:**
- 6,5" (16,5см) Штампованная металлическая корзина
  - 6,5" (16,5см) Прочный диффузор из целлюлозы
  - 1,0" (2,54см) Высокотемпературная звуковая катушка
  - Полихлопковая центрирующая шайба
  - Рекомендуемая частота среза кроссовера НР: 150Hz/12dB

### Технические характеристики:

Мощность RMS (Ватт) / Power RMS (Watts)	<b>151</b>
Мощность максимальная (Ватт) / Maximum power (Watts)	<b>301</b>
Номинальное сопротивление (Ом) / Nominal impedance (Ohm)	<b>8</b>
Диаметр звуковой катушки / Voice coil diameter	<b>1" (25,4mm)</b>
Вес магнитной системы / Magnet structure weight	<b>12 Oz (340gr)</b>
Частотный диапазон (Гц) / Frequency response (Hz)	<b>78-12000</b>
Резонансная частота Fo (Гц) / Resonant frequency Fo (Hz)	<b>83</b>
Механическая добротность Qms / Mechanical Q (Qms)	<b>9,117</b>
Электрическая добротность Qes / Electrical Q (Qes)	<b>1,080</b>
Полная добротность Qts / Total Q (Qts)	<b>0,966</b>
Эквивалентный объем (л) / Compliance Volume (Vas)	<b>8,746</b>
Чувствительность (дБ) / SPL (dB)	<b>94</b>
Полная глубина L1 (мм) / Overall depth L1(mm)	<b>77</b>
Посадочная глубина L1 (мм) / Mounting depth L1 (mm)	<b>69</b>
Внешний диаметр L2 (мм) / Overall diameter L2 (mm)	<b>165</b>
Монтажный диаметр L2 (мм) / Mounting diameter L2 (mm)	<b>144</b>

RESPONSE CURVES, 1W/1M SM-B658



В целях повышения качества продукции технические характеристики изделия и функциональные особенности могут изменяться без предварительного уведомления.