

NEW TRENDY Sp. z o.o.
ul. Kielecka 90, 26-600 Radom

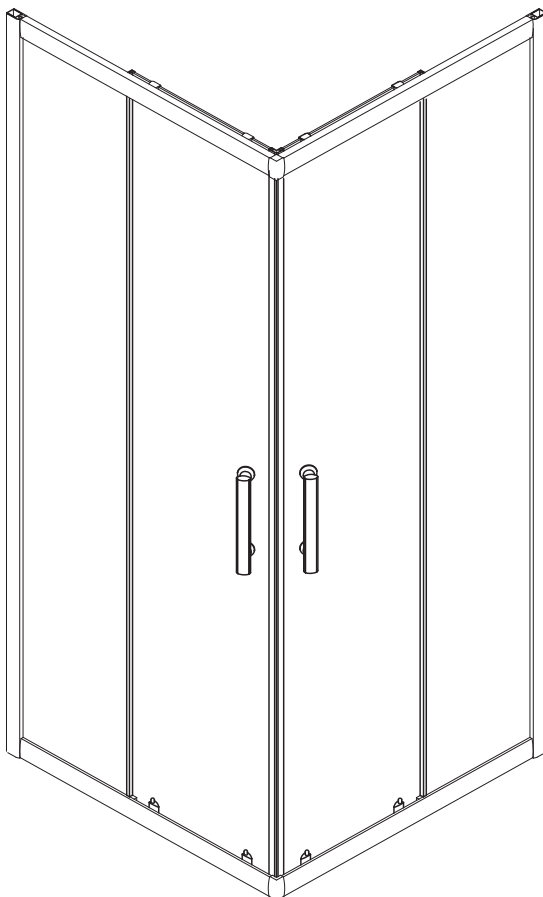
serwis@newtrendy.pl
tel/fax 67 262 12 66

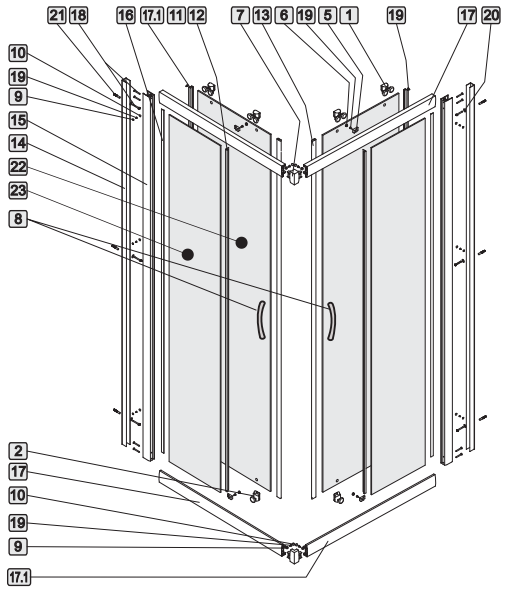
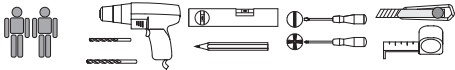
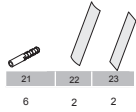
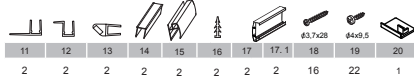
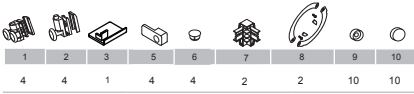


**NEW
TRENDY**

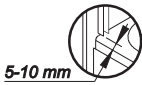
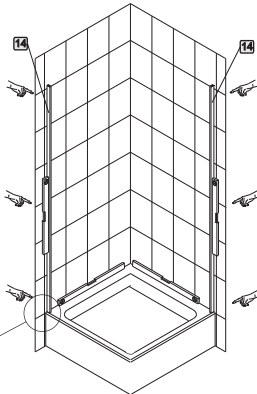
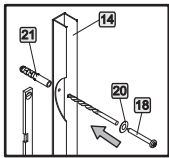
INSTRUKCJA MONTAŻU KABINY PRYSZNICOWEJ VARIA

Przed przystąpieniem do montażu przeczytaj uważnie instrukcję oraz sprawdź zestaw pod kątem kompletności i ewentualnych uszkodzeń. W razie problemów prosimy skontaktować się ze sprzedawcą.

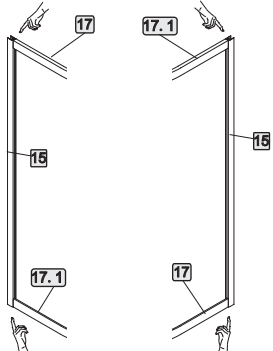
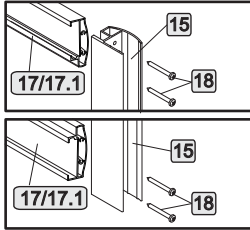




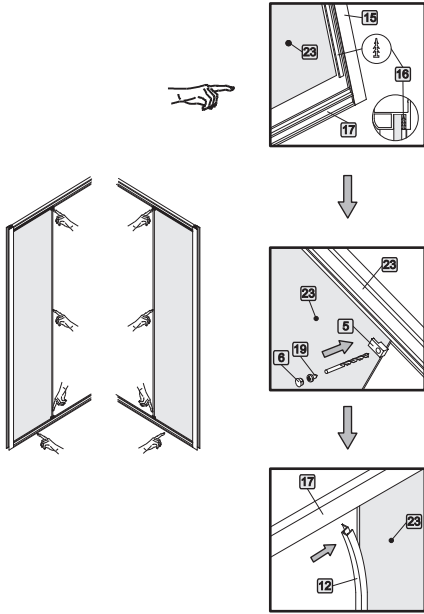
1



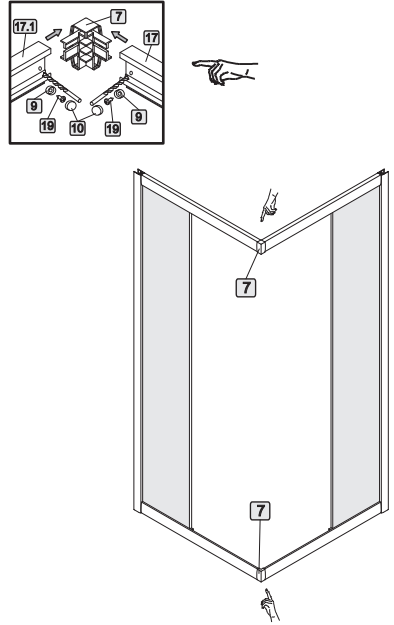
2



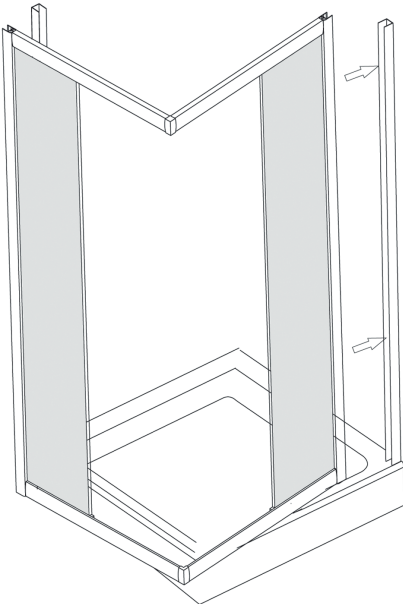
3



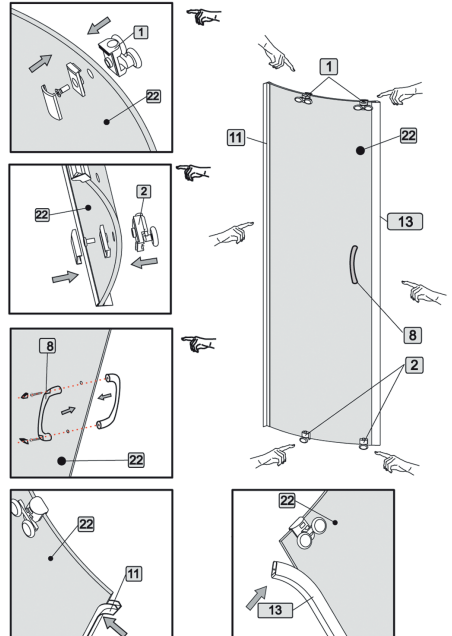
4



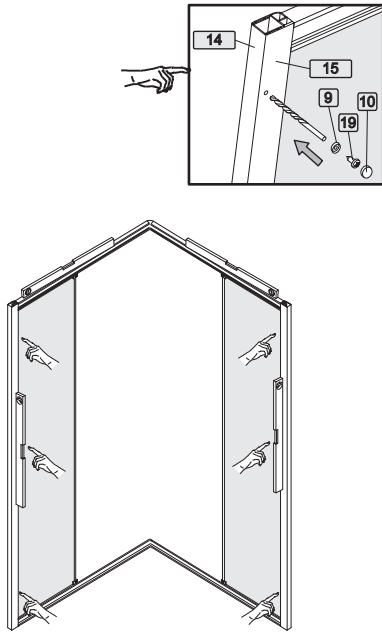
5



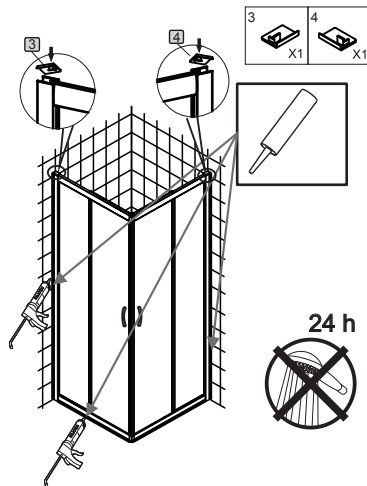
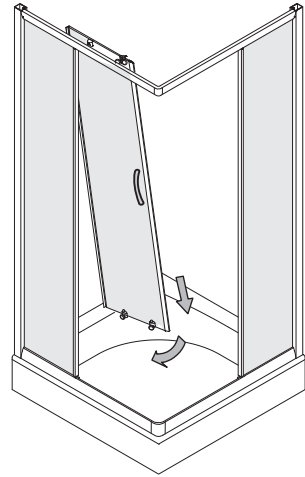
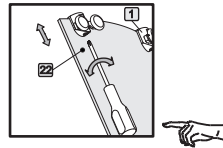
6



7



8



Prosimy o czyszczenie aluminiowych powierzchni kabiny oraz szyb miękką szmatką używając łagodnych środków czyszczących.

W celu zapewnienia prawidłowego działania rolek należy je raz w miesiącu zabezpieczyć wazeliną sanitarną. Stosowanie środków nie zalecanych przez producenta i niewłaściwa konserwacja rolek może narazić Państwa na utratę gwarancji.

ŻYCZYMY PRZYJEMNEGO UŻYTKOWANIA NASZEGO PRODUKTU.