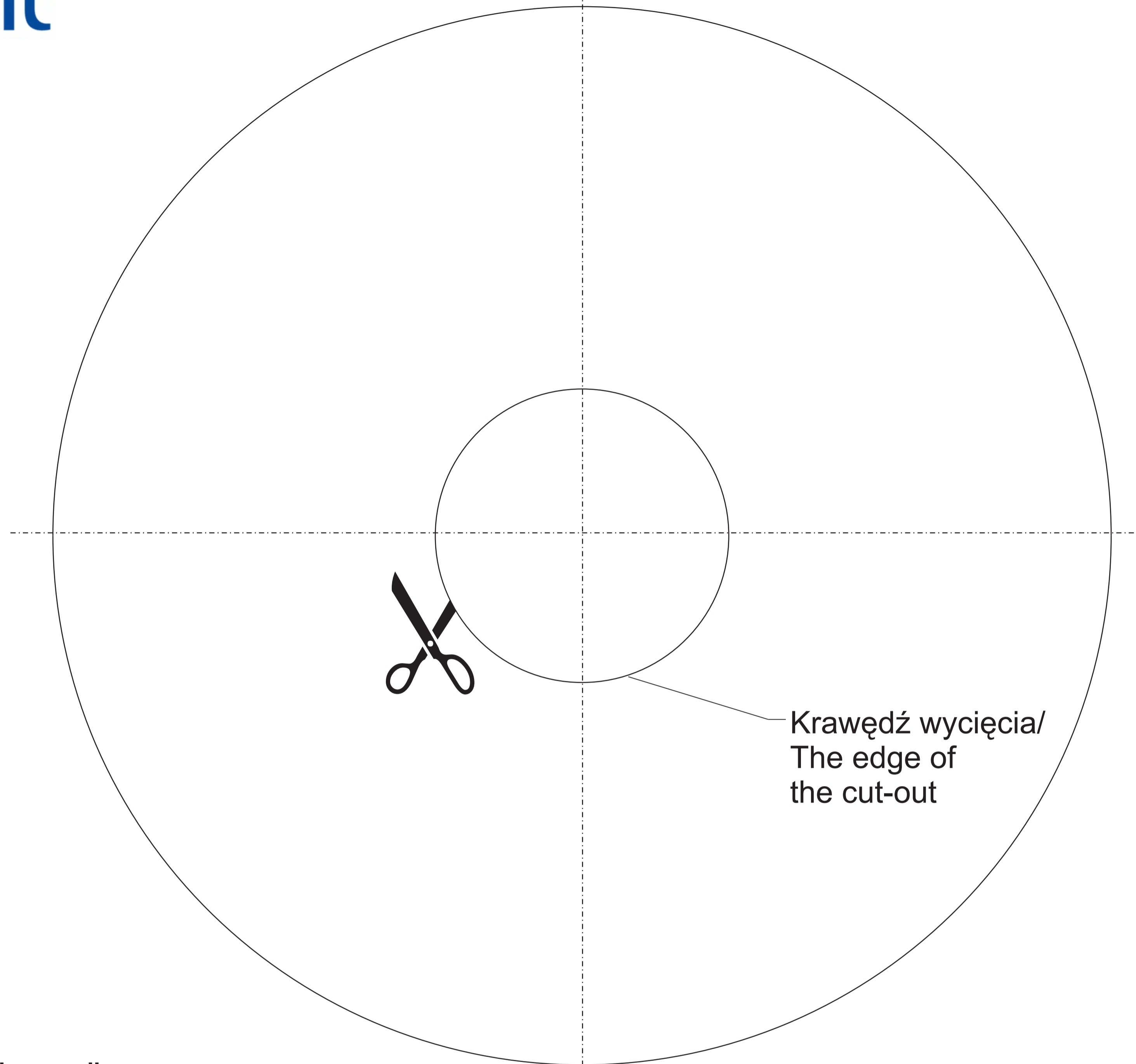


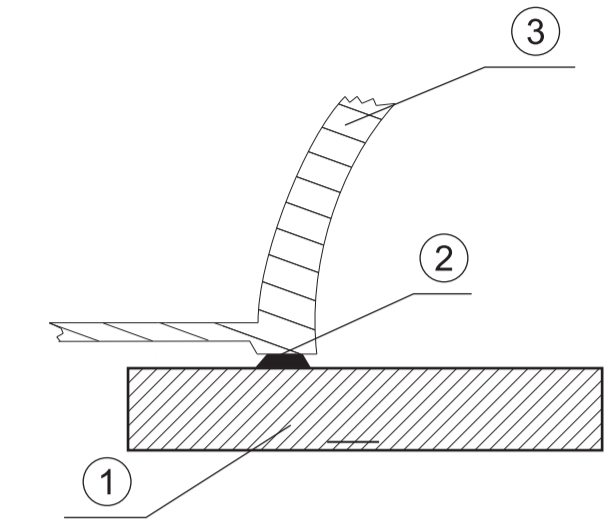
# cersanit

↑ ściana wall ↑



cersanit

Przekrój miejsca mocowania umywalki do blatu/  
Cross section of washbasin mounting



- ① blat • The counter
- ② silikon • silicon
- ③ umywalka • the washbasin

### PL Zalecany kształt otworu pod umywalkę nabladową

**UWAGA:** Umywalka powinna opierać się na blacie tylko na zewnętrznej krawędzi (Rys.), w przeciwnym wypadku mogą występować duże szczeliny pomiędzy blatem a umywalką.

Umywalka powinna zostać trwale przymocowana do blatu tak, aby uniemożliwić jej przesuwanie się. W przeciwnym wypadku może dojść do uszkodzenia blatu lub umywalki.

Krawędź przylegania umywalki do blatu powinna być uszczelniona na całej długości tak, aby zapobiegać przedostawaniu się wody pod umywalkę co może doprowadzić do uszkodzenia blatu lub zalania wodą innych przedmiotów.

Przy przytwierdzeniu umywalki do blatu szczególną uwagę należy zwrócić na centryczne usytuowanie umywalki w otworze, w przeciwnym wypadku mogą powstać szczeliny na krawędzi przylegania.

### EN The recommended shape of the cut-out hole for installing the countertop washbasin

**NOTE:** The washbasin should rest on the external edge (Fig.), otherwise large gaps can appear between the counter and the washbasin.

The washbasin should be permanently fastened to the counter to prevent any dislocations of the washbasin, otherwise the counter or the washbasin may be damaged.

The adjoining area between the washbasin and the counter should be sealed along the entire length to prevent water from collecting in the area as it may result in damage to the counter or the flooding of other objects.

Pay special attention to locate the washbasin in the centre of the hole cut in counter when fastening the washbasin to the counter, otherwise gaps may appear along the adjoining area.

**PL** Zalecany kształt otworu pod umywalkę nabladową Crea 38

**EN** The recommended shape of the cut-out hole for installing the countertop washbasin Crea 38

# CREA 57603B