

Открытое акционерное общество
«Инжиниринговая компания по теплотехническому строительству
«ТЕПЛОПРОЕКТ»

ООО «Завод строительных конструкций»

ТР 12146-ТИ.2019


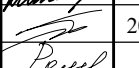
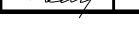
**ТЕПЛОИЗОЛЯЦИОННЫЕ ИЗДЕЛИЯ
"HOTROCK"
В СТРОИТЕЛЬНЫХ И ОГРАЖДАЮЩИХ
КОНСТРУКЦИЯХ ЗДАНИЙ И СООРУЖЕНИЙ**

АЛЬБОМ ТЕХНИЧЕСКИХ РЕШЕНИЙ

Москва
2019г.

ПЕРЕЧЕНЬ РИСУНКОВ

- Рис. 1. Утепление стены плитами HotRock в конструкции со штукатурным покрытием и жестким креплением теплоизоляционных плит
- Рис. 2. Разрез А-А к рис. 1.
- Рис. 3. Утепление стены плитами HotRock в конструкции со штукатурным покрытием. Примыкание к карнизу
- Рис. 4. Утепление стены плитами HotRock в конструкции со штукатурным покрытием. Примыкание к парапету
- Рис. 5. Утепление стены плитами HotRock в конструкции со штукатурным покрытием. Вариант горизонтального деформационного шва в штукатурном покрытии
- Рис. 6. Утепление стены плитами HotRock в конструкции со штукатурным покрытием. Вариант отделки цоколя
- Рис. 7. Утепление стены плитами HotRock в конструкции со штукатурным покрытием. Внешний угол стены
- Рис. 8. Утепление стены плитами HotRock в конструкции со штукатурным покрытием. Примыкание к оконному проему
- Рис. 9. Утепление стены плитами HotRock в конструкции с покрытием клинкерной (керамической) плиткой.
- Рис. 10. Утепление стены плитами HotRock в конструкции с покрытием клинкерной (керамической) плиткой. Примыкание к парапету
- Рис. 11. Утепление стены плитами HotRock в конструкции с покрытием клинкерной (керамической) плиткой. Примыкание к оконному проему
- Рис. 12. Устройство противопожарных рассечек плитами HotRock в конструкции тепловой изоляции стен на основе горючих теплоизоляционных материалов
- Рис. 13. Разрез А-А к рис. 12
- Рис. 14. Разрез Б-Б к рис. 12
- Рис. 15. Устройство противопожарных рассечек плитами HotRock в конструкции тепловой изоляции стен на основе горючих теплоизоляционных материалов в местах эвакуационных выходов из здания
- Рис. 16. Утепление стен плитами HotRock в конструкции вентилируемого фасада
- Рис. 17. Рис. 17. Утепление стен плитами HotRock в конструкции вентилируемого фасада с защитно-декоративной облицовкой фасадными панелями по металлической под облицовочной конструкции
- Рис. 18. Вариант двухслойного утепления стен плитами HotRock в конструкции вентилируемого фасада с защитно-декоративной облицовкой фасадными панелями по металлической под облицовочной конструкции
- Рис. 19. Утепление стен плитами HotRock в конструкции вентилируемого фасада с защитно-декоративной облицовкой типа "сайдинг" по металлической под облицовочной конструкции
- Рис. 20. Утепление стен плитами HotRock в конструкции вентилируемого фасада с защитно-декоративной облицовкой типа "сайдинг" по металлической под облицовочной конструкции
- Рис. 21. Узел примыкания к парапету стены с теплоизоляцией плитами HotRock в конструкции вентилируемого фасада. Вариант 1
- Рис. 22. Узел примыкания к парапету стены с теплоизоляцией плитами HotRock в конструкции вентилируемого фасада. Вариант 2

| | | | | | | | | |
|-----------------------------------|-----------|---|--------|--------|------|--------|------|--------|
| ТР 12146-ТИ.2019 | | | | | | | | |
| Изм. | Кол. уч. | Лист | № док. | Подп. | Дата | | | |
| АЛЬБОМ ТЕХНИЧЕСКИХ РЕШЕНИЙ | | | | | | | | |
| ОАО "ТЕПЛОПРОЕКТ" | | | | | | | | |
| | | | | | | Стадия | Лист | Листов |
| | | | | | | | 1 | 80 |
| Пров. | Мясников |  | | | | | | |
| Н.контр. | Мелех |  | | 2019г. | | | | |
| Разраб. | Ромашкина |  | | | | | | |

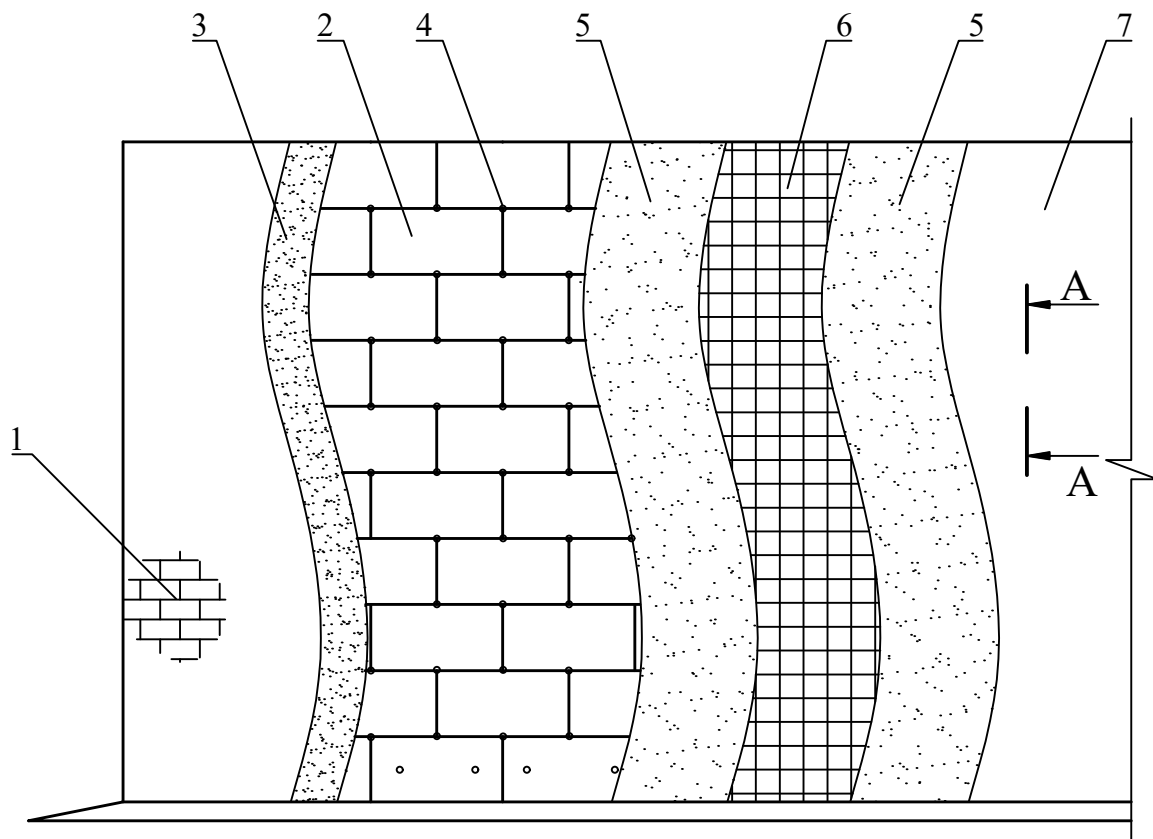
- Рис. 23. Узел примыкания стены к оконному проему с теплоизоляцией плитами HotRock в конструкции вентилируемого фасада.
- Рис. 23. Узел примыкания стены к дверному проему с теплоизоляцией плитами HotRock в конструкции вентилируемого фасада.
- Рис. 25. Вентилируемый фасад с применением плит HotRock с облицовкой плитным материалом. Горизонтальный шов
- Рис. 26. Вариант крепления деревянных стоек под облицовочной конструкции вентилируемого фасада к стене здания с применением плит HotRock
- Рис. 27. Вариант крепления облицовки плитным материалом к деревянному каркасу в конструкции утепления стены здания плитами HotRock в конструкции вентилируемого фасада. Горизонтальный разрез
- Рис. 28. Конструкция стен с облицовкой из оцинкованного стального профилированного листа и теплоизоляционным слоем из плит HotRock
- Рис. 29. Конструкция оконного проема с облицовкой из оцинкованного стального профилированного листа и теплоизоляционным слоем из плит HotRock
- Рис. 30. Трехслойная изоляция стен с отделочным слоем из кирпича с теплоизоляционным слоем из плит HotRock
- Рис. 31. Разрез Б-Б к рис. 30. Вариант 1. Соединение слоев петлями.
- Рис. 32. Разрез Б-Б к рис. 30. Вариант 2. Соединение слоев сеткой.
- Рис. 33. Трехслойная изоляция стен с отделочным слоем из кирпича с теплоизоляционным слоем из плит HotRock с использованием жестких связей (реконструкция)
- Рис. 34. Разрез А-А к рис. 33.
- Рис. 35. Кирпичная стена с теплоизоляционным слоем из плит HotRock в качестве среднего слоя конструкции с облицовкой кирпичом по деревянному каркасу. Вариант (реконструкция)
- Рис. 36. Цоколь кирпичной стены с утеплением плитами HotRock
- Рис. 37. Конструкция теплоизоляции стен из бруса плитами HotRock с вентилируемым зазором и облицовкой листовым или плитным материалом
- Рис. 38. Конструкция теплоизоляции стен из бревен плитами HotRock с вентилируемым зазором и облицовкой листовым или плитным материалом
- Рис. 39. Конструкция теплоизоляции стен из бруса плитами HotRock с вентилируемым зазором и облицовкой кирпичом
- Рис. 40. Конструкция теплоизоляции стен из бруса плитами HotRock со штукатурным покрытием
- Рис. 41. Каркасная конструкция теплоизоляции стен плитами HotRock с облицовкой фасадным кирпичом
- Рис. 42. Разрез А-А к рис. 41.
- Рис. 43. Каркасная конструкция с теплоизоляционным слоем из плит HotRock в качестве среднего слоя
- Рис. 44. Узел сопряжения крыши и каркасной стены дома с утеплением из плит HotRock
- Рис. 45. Примыкание утепления из плит HotRock к оконному проему с отделкой обшивочной доской. Изоляция в два слоя
- Рис. 46. Чердачное перекрытие неутепленной мансарды или холодного чердака с теплоизоляцией из плит HotRock
- Рис. 47. Конструкция пола над холодным подвалом с теплоизоляцией из плит HotRock
- Рис. 48. Конструкция межкомнатных быстровозводимых перегородок с металлическим каркасом и теплоизоляцией плитами HotRock.
- Рис. 49. Конструкция межкомнатных быстровозводимых перегородок с металлическим каркасом и теплоизоляцией плитами HotRock. Вариант
- Рис. 50. Конструкция межкомнатных перегородок из кирпича или гипсобетона с металлическим каркасом и теплоизоляцией плитами HotRock

| | | | | | | | |
|------|---------|------|--------|-------|------|------------------|------|
| | | | | | | ТР 12146-ТИ.2019 | Лист |
| Изм. | Кол.уч. | Лист | № док. | Подп. | Дата | | 2 |

- Рис. 51. Конструкция межкомнатных перегородок из гипсокартона с деревянным каркасом и теплоизоляцией плитами HotRock
- Рис. 52. Конструкция межкомнатных перегородок из гипсокартона с деревянным каркасом и теплоизоляцией плитами HotRock. Узел соединения перегородок
- Рис. 53. Чердачное эксплуатируемое перекрытие с устройством пола по лагам и теплоизоляцией плитами HotRock
- Рис. 54. Пол по лагам с теплоизоляцией плитами HotRock
- Рис. 55. Междуэтажное перекрытие с устройством пола по лагам и теплоизоляцией плитами HotRock
- Рис. 56. Неэксплуатируемое железобетонное покрытие с теплоизоляцией плитами HotRock и рулонной кровлей
- Рис. 57. Неэксплуатируемое железобетонное покрытие с теплоизоляцией плитами HotRock и рулонной кровлей. Деформационный шов
- Рис. 58. Неэксплуатируемое железобетонное покрытие с теплоизоляцией плитами HotRock и рулонной кровлей. Примыкание к парапету
- Рис. 59. Неэксплуатируемое железобетонное покрытие с теплоизоляцией плитами HotRock и рулонной кровлей. Пропуск трубы через покрытие
- Рис. 60. Неэксплуатируемое железобетонное покрытие с теплоизоляцией плитами HotRock и рулонной кровлей. Конек покрытия
- Рис. 61. Усиление теплоизоляции существующей кровли плитами HotRock без устройства цементной стяжки
- Рис. 62. Эксплуатируемое железобетонное покрытие с теплоизоляцией плитами HotRock
- Рис. 63. Эксплуатируемое железобетонное покрытие с двухслойной теплоизоляцией плитами HotRock
- Рис. 64. Покрытие по стальным профилированным настилам с рулонной кровлей и теплоизоляцией плитами HotRock. Вариант 1
- Рис. 65. Покрытие по стальным профилированным настилам с рулонной кровлей и теплоизоляцией плитами HotRock. Вариант 2
- Рис. 66. Конструкция скатной крыши с теплоизоляционным слоем из плит HotRock
- Рис. 67. Конструкция двускатной крыши с теплоизоляционным слоем из плит DoorHan
- Рис. 68. Покрытие с основанием из профилированного настила и кровлей из оцинкованных стальных профлистов с теплоизоляционным слоем из плит HotRock в ненагружаемой конструкции
- Рис. 69. Разрез А-А к рис. 64.
- Рис. 70. Чердачное перекрытие проходного чердака с теплоизоляцией плитами HotRock в ненагружаемых конструкциях
- Рис. 71. Перекрытие над холодным подвалом и сквозным проездом с теплоизоляцией плитами HotRock в ненагружаемой конструкции
- Рис. 72. Перекрытие над неэксплуатируемым подвалом с теплоизоляцией плитами HotRock. Утепление со стороны подвала
- Рис. 73. Перекрытие над эксплуатируемым подвалом с теплоизоляцией плитами HotRock. Утепление со стороны подвала
- Рис. 74. Перекрытие над неотапливаемым подвалом и сквозным проездом с теплоизоляцией плитами HotRock
- Рис. 75. Пол по грунту с теплоизоляцией плитами HotRock
- Рис. 76. Междуэтажные перекрытия с теплоизоляцией плитами HotRock
- Рис. 77. Междуэтажные перекрытия с теплоизоляцией плитами HotRock

| | | | | | | | |
|------|---------|------|--------|-------|------|------------------|------|
| | | | | | | ТР 12146-ТИ.2019 | Лист |
| Изм. | Кол.уч. | Лист | № док. | Подп. | Дата | | 3 |

Рис. 1. Утепление стены плитами HotRock в конструкции со штукатурным покрытием и жестким креплением теплоизоляционных плит



1. Наружная стена
2. Плиты теплоизоляционные HotRock Фасад Лайт, HotRock Фасад Про, HotRock Фасад
3. Клеевой состав
4. Дюбель тарельчатый
5. Цементно-клеевая штукатурка
6. Армирующая стеклосетка
7. Окраска декоративная

| | | | | | |
|------|---------|------|--------|-------|------|
| | | | | | |
| Изм. | Кол.уч. | Лист | № док. | Подп. | Дата |

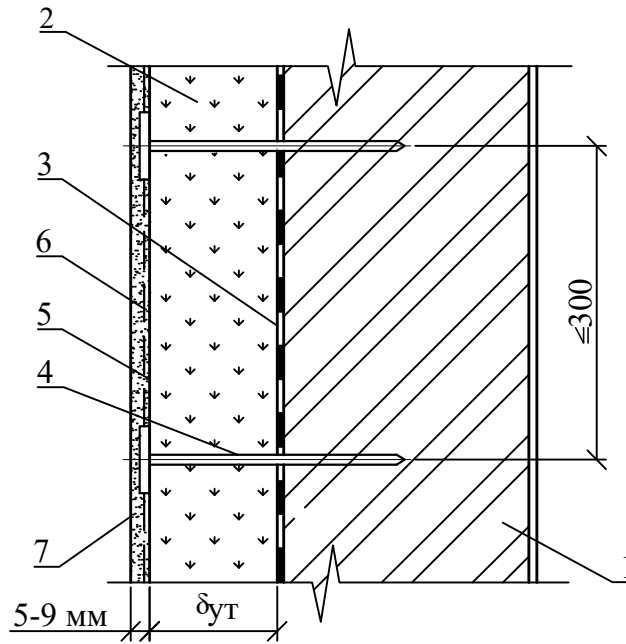
ТР 12146-ТИ.2019

Лист

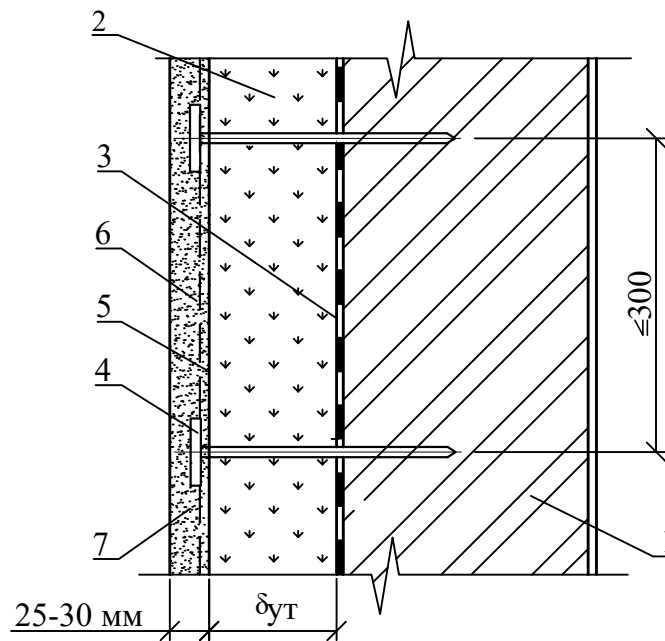
4

Рис. 2. Разрез А-А к рис. 1.

тонкослойная штукатурка



толстослойная (традиционная) штукатурка



1. Наружная стена
2. Плиты теплоизоляционные HotRock Фасад Лайт, HotRock Фасад Про, HotRock Фасад
3. Клеевой состав
4. Дюбель тарельчатый
5. Цементно-клеевая штукатурка
6. Армирующая стеклосетка
7. Окраска декоративная

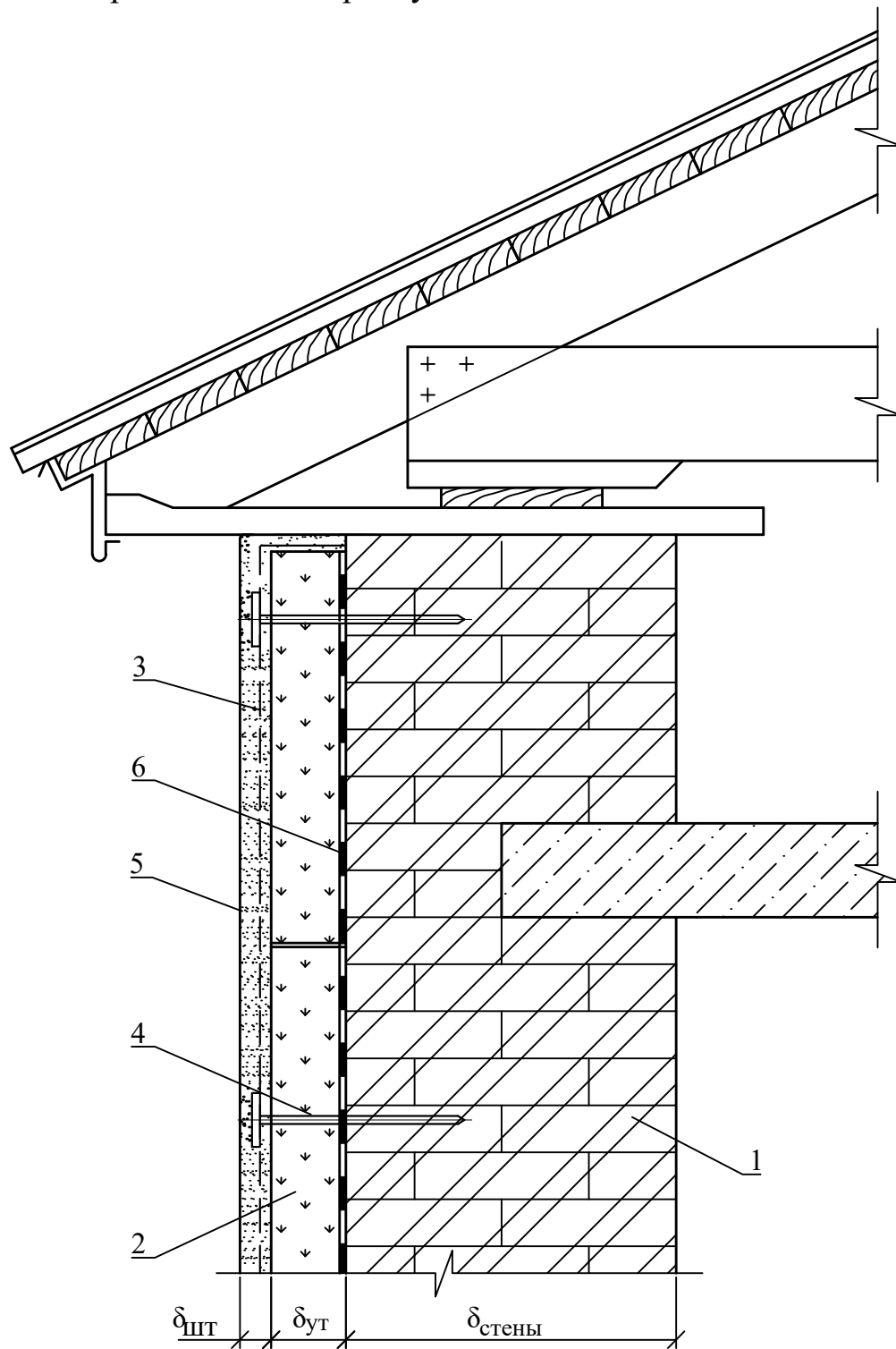
| | | | | | |
|------|---------|------|--------|-------|------|
| | | | | | |
| Изм. | Кол.уч. | Лист | № док. | Подп. | Дата |

ТР 12146-ТИ.2019

Лист

5

Рис. 3. Утепление стены плитами HotRock в конструкции со штукатурным покрытием. Примыкание к карнизу



1. Наружная стена
2. Плиты теплоизоляционные HotRock Фасад Лайт, HotRock Фасад Про, HotRock Фасад
3. Армирующая стеклосетка
4. Дюбель тарельчатый
5. Штукатурный слой
6. Клеевой состав

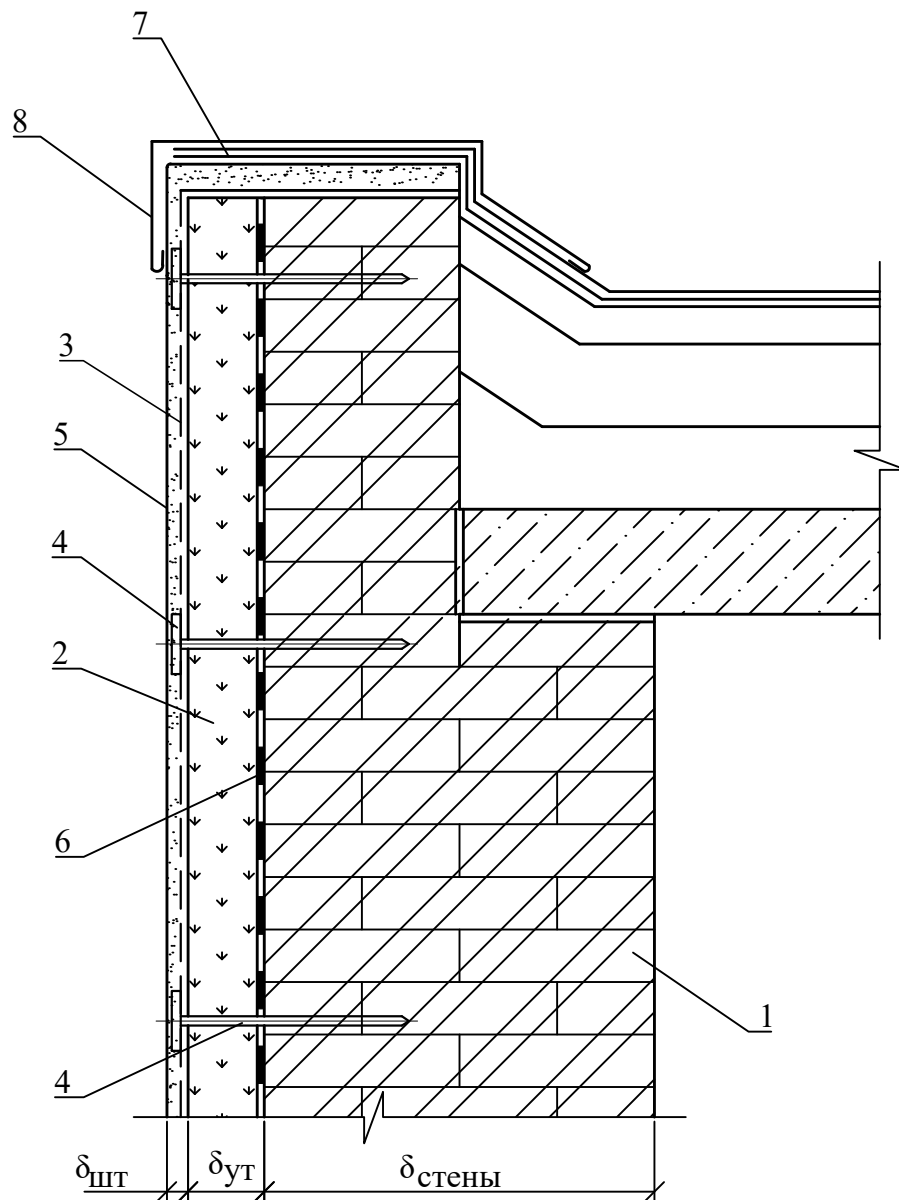
| | | | | | |
|------|---------|------|--------|-------|------|
| | | | | | |
| Изм. | Кол.уч. | Лист | № док. | Подп. | Дата |

ТР 12146-ТИ.2019

Лист

6

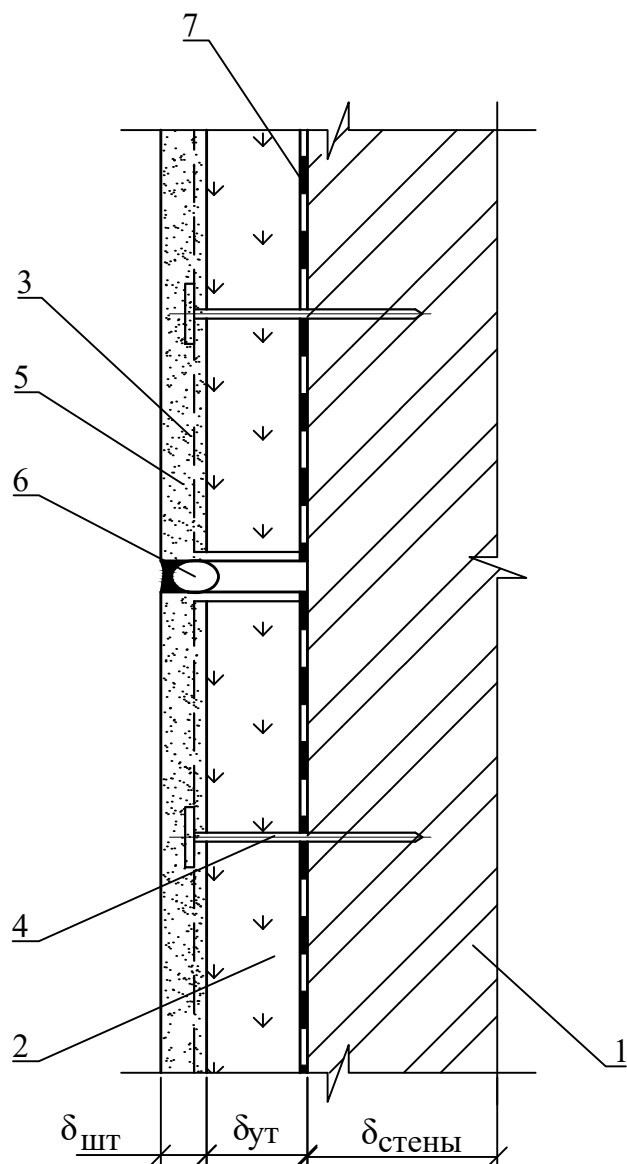
Рис. 4. Утепление стены плитами HotRock в конструкции со штукатурным покрытием. Примыкание к парапету



1. Наружная стена
2. Плиты теплоизоляционные HotRock Фасад Лайт, HotRock Фасад Про, HotRock Фасад
3. Армирующая стеклосетка
4. Дюбель тарельчатый
5. Штукатурный слой
6. Клеевой состав
7. Гидроизоляция
8. Отделка парапета оцинкованным железом

| | | | | | | | |
|------|---------|------|--------|-------|------|------------------|------|
| | | | | | | ТР 12146-ТИ.2019 | Лист |
| Изм. | Кол.уч. | Лист | № док. | Подп. | Дата | | 7 |

Рис. 5. Утепление стены плитами HotRock в конструкции со штукатурным покрытием. Вариант горизонтального деформационного шва в штукатурном покрытии



1. Наружная стена
2. Плиты теплоизоляционные HotRock Фасад Лайт, HotRock Фасад Про, HotRock Фасад
3. Армирующая стеклосетка
4. Дюбель тарельчатый
5. Штукатурный слой
6. Уплотнительный шнур с герметиком
7. Клеевой состав

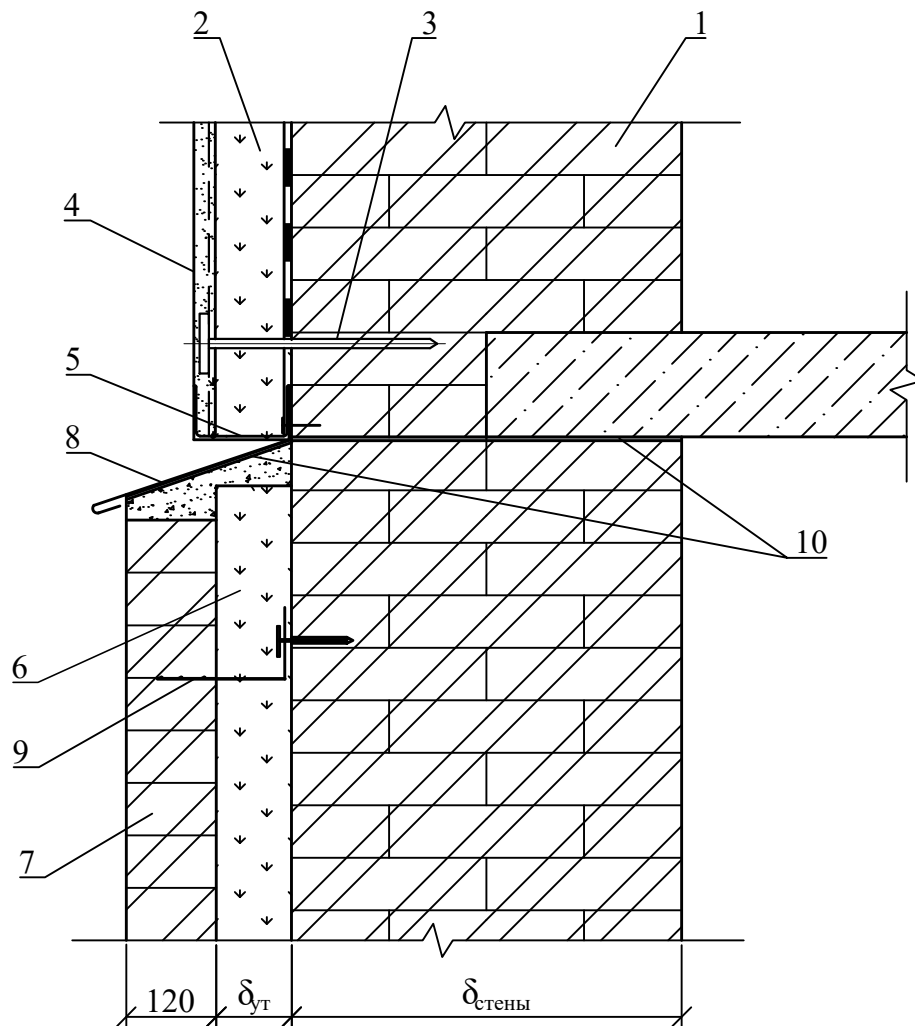
| | | | | | |
|------|---------|------|--------|-------|------|
| | | | | | |
| Изм. | Кол.уч. | Лист | № док. | Подп. | Дата |

ТР 12146-ТИ.2019

Лист

8

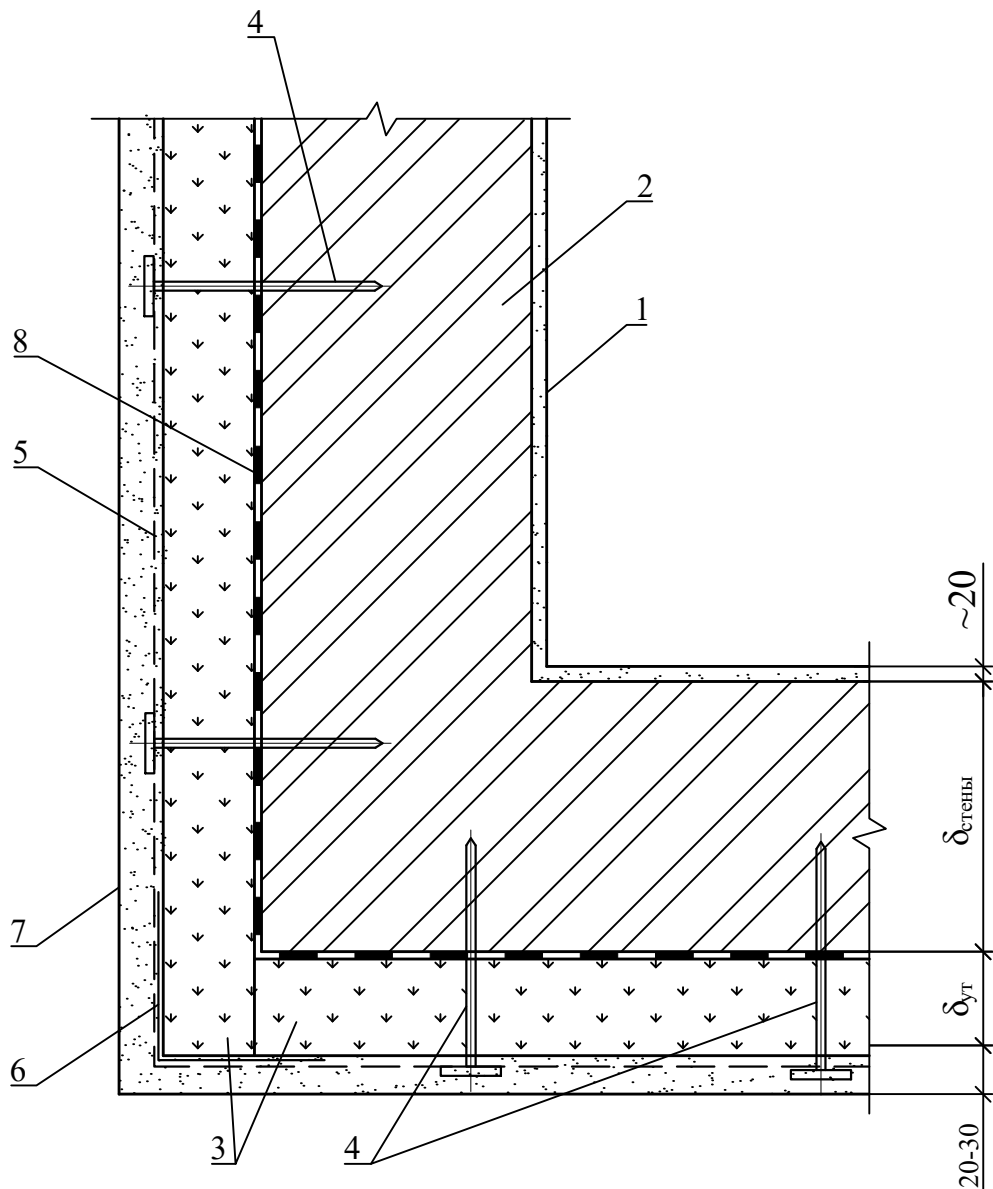
Рис. 6. Утепление стены плитами HotRock в конструкции со штукатурным покрытием. Вариант отделки цоколя



1. Наружная стена
2. Плиты теплоизоляционные HotRock Фасад Лайт, HotRock Фасад Про, HotRock Фасад
3. Дюбель тарельчатый
4. Штукатурный слой
5. Металлический перфорированный профиль
6. Плиты теплоизоляционные HotRock Фасад Лайт
7. Облицовка из кирпича
8. Слив
9. Крепление облицовки
10. Гидроизоляция

| | | | | | | | | |
|------|---------|------|--------|-------|------|--|------------------|------|
| | | | | | | | ТР 12146-ТИ.2019 | Лист |
| Изм. | Кол.уч. | Лист | № док. | Подп. | Дата | | | 9 |

Рис. 7. Утепление стены плитами HotRock в конструкции со штукатурным покрытием. Внешний угол стены



1. Внутренняя штукатурка
2. Наружная стена
3. Плиты теплоизоляционные HotRock Фасад Лайт, HotRock Фасад Про, HotRock Фасад
4. Дюбель тарельчатый
5. Армирующая стеклосетка
6. Угловая армирующая сетка
7. Штукатурный слой
8. Клеевой состав

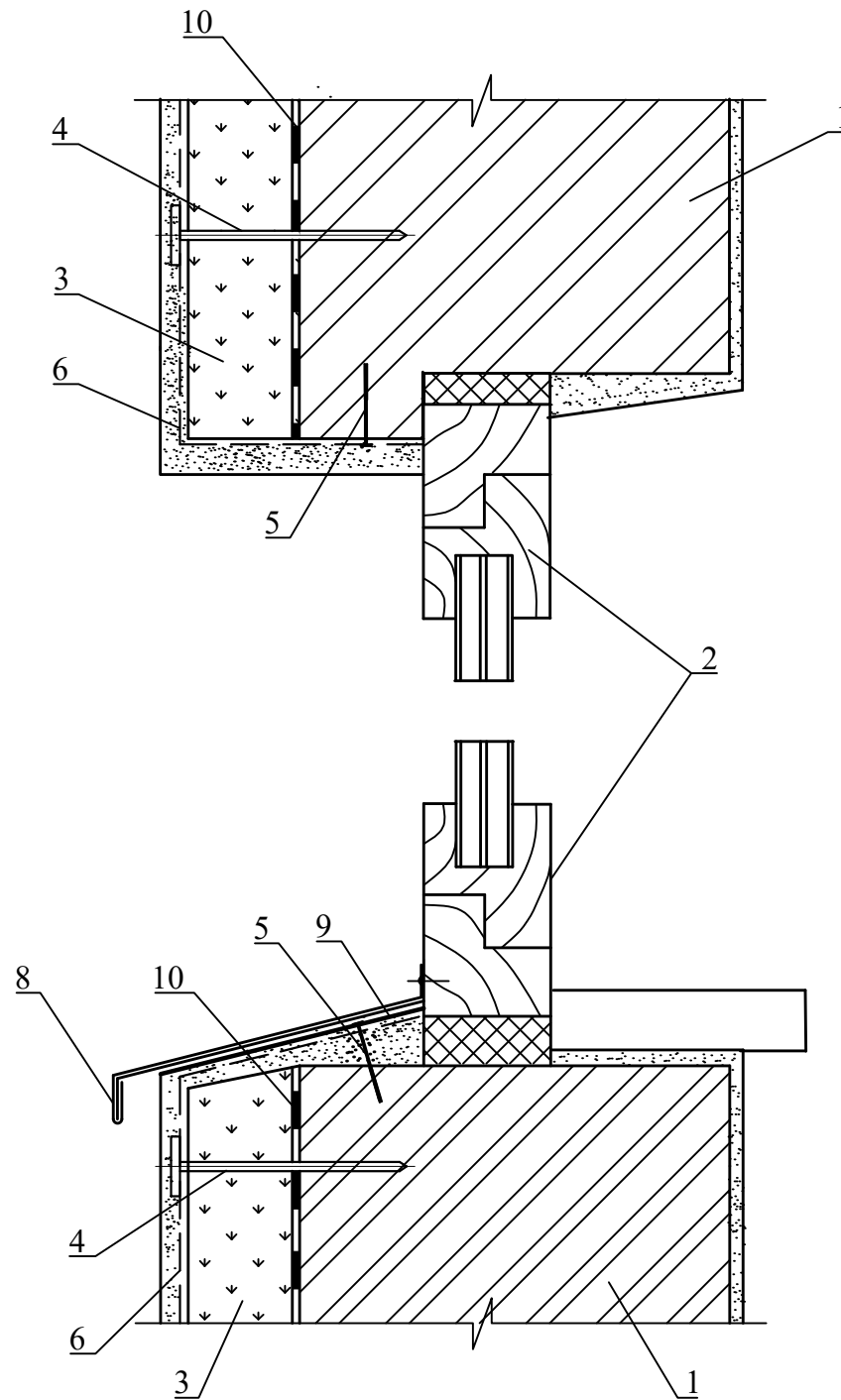
| | | | | | |
|------|---------|------|--------|-------|------|
| | | | | | |
| Изм. | Кол.уч. | Лист | № док. | Подп. | Дата |

ТР 12146-ТИ.2019

Лист

10

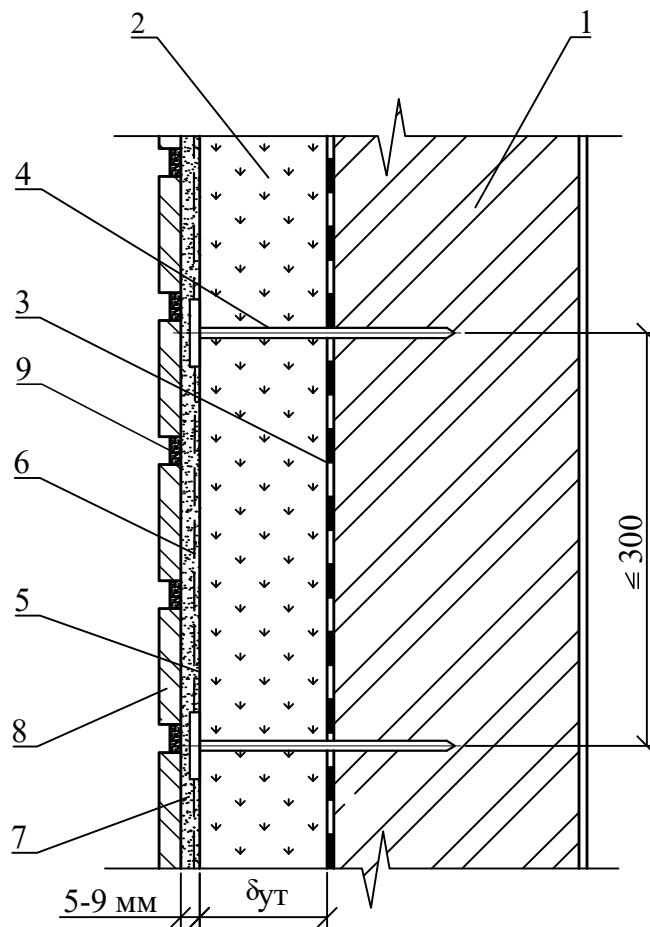
Рис. 8. Утепление стены плитами HotRock в конструкции со штукатурным покрытием. Примыкание к оконному проему



1. Наружная стена
2. Оконная коробка
3. Плиты теплоизоляционные HotRock Фасад Лайт, HotRock Фасад Про, HotRock Фасад
4. Дюбель тарельчатый
5. Забивной дюбель-гвоздь с шайбой
6. Армирующая стеклосетка
7. Штукатурный слой
8. Оконный слив
9. Гидроизоляция
10. Клеевой состав

| | | | | | | | |
|------|---------|------|--------|-------|------|------------------|------|
| | | | | | | ТР 12146-ТИ.2019 | Лист |
| Изм. | Кол.уч. | Лист | № док. | Подп. | Дата | | 11 |

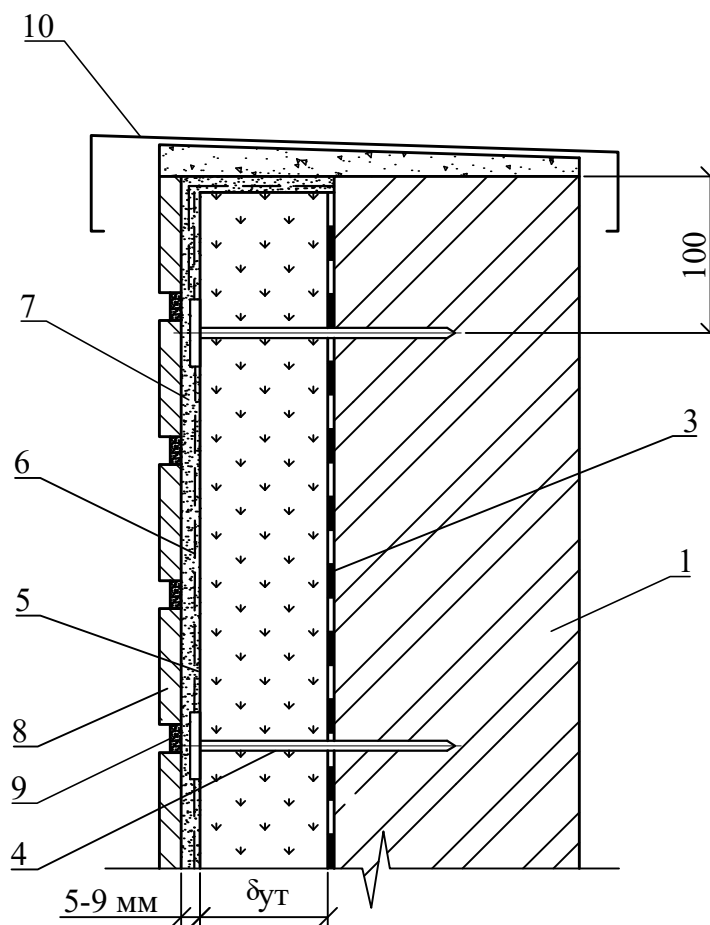
Рис. 9. Утепление стены плитами HotRock в конструкции с покрытием клинкерной (керамической) плиткой.



1. Наружная стена
2. Плиты теплоизоляционные HotRock Фасад Лайт, HotRock Фасад Про, HotRock Фасад
3. Клеевой состав
4. Дюбель тарельчатый
5. Цементно-клеевая штукатурка
6. Армирующая стеклосетка
7. Клеевой состав для клинкерной плитки
8. Клинкерная плитка
9. Раствор для заполнения швов в клинкерной плитке

| | | | | | | | |
|------|---------|------|--------|-------|------|------------------|------|
| | | | | | | ТР 12146-ТИ.2019 | Лист |
| Изм. | Кол.уч. | Лист | № док. | Подп. | Дата | | 12 |

Рис. 10. Утепление стены плитами HotRock в конструкции с покрытием клинкерной (керамической) плиткой. Примыкание к парапету



1. Наружная стена
2. Плиты теплоизоляционные HotRock Фасад Лайт, HotRock Фасад Про, HotRock Фасад
3. Клеевой состав
4. Дюбель тарельчатый
5. Цементно-клеевая штукатурка
6. Армирующая стеклосетка
7. Клеевой состав для клинкерной плитки
8. Клинкерная плитка
9. Раствор для заполнения швов в клинкерной плитке
10. Отделка парапета оцинкованным железом

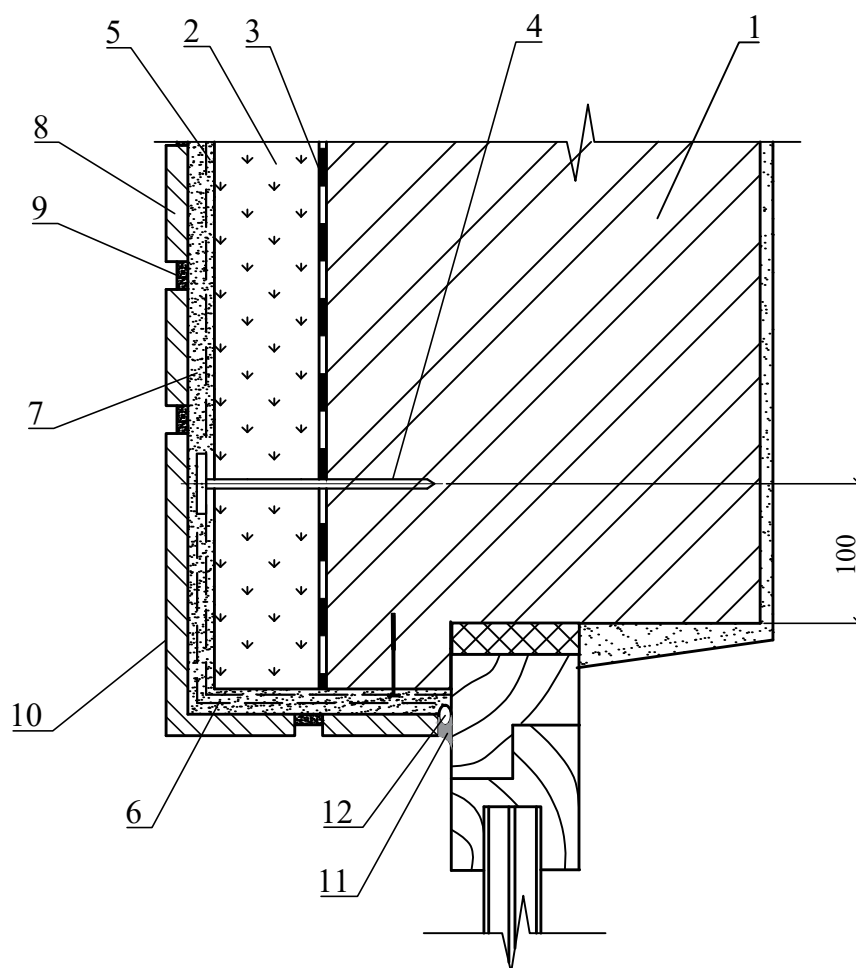
| | | | | | |
|------|---------|------|--------|-------|------|
| | | | | | |
| Изм. | Кол.уч. | Лист | № док. | Подп. | Дата |

ТР 12146-ТИ.2019

Лист

13

Рис. 11. Утепление стены плитами HotRock в конструкции с покрытием клинкерной (керамической) плиткой. Примыкание к оконному проему



1. Наружная стена
2. Плиты теплоизоляционные HotRock Фасад Лайт, HotRock Фасад Про, HotRock Фасад
3. Клеевой состав
4. Дюбель тарельчатый
5. Цементно-клеевая штукатурка
6. Армирующая стеклосетка
7. Клеевой состав для клинкерной плитки
8. Клинкерная плитка
9. Раствор для заполнения швов в клинкерной плитке
10. Угловая клинкерная плитка
11. Полиуретановый герметик
12. Уплотнительный шнур

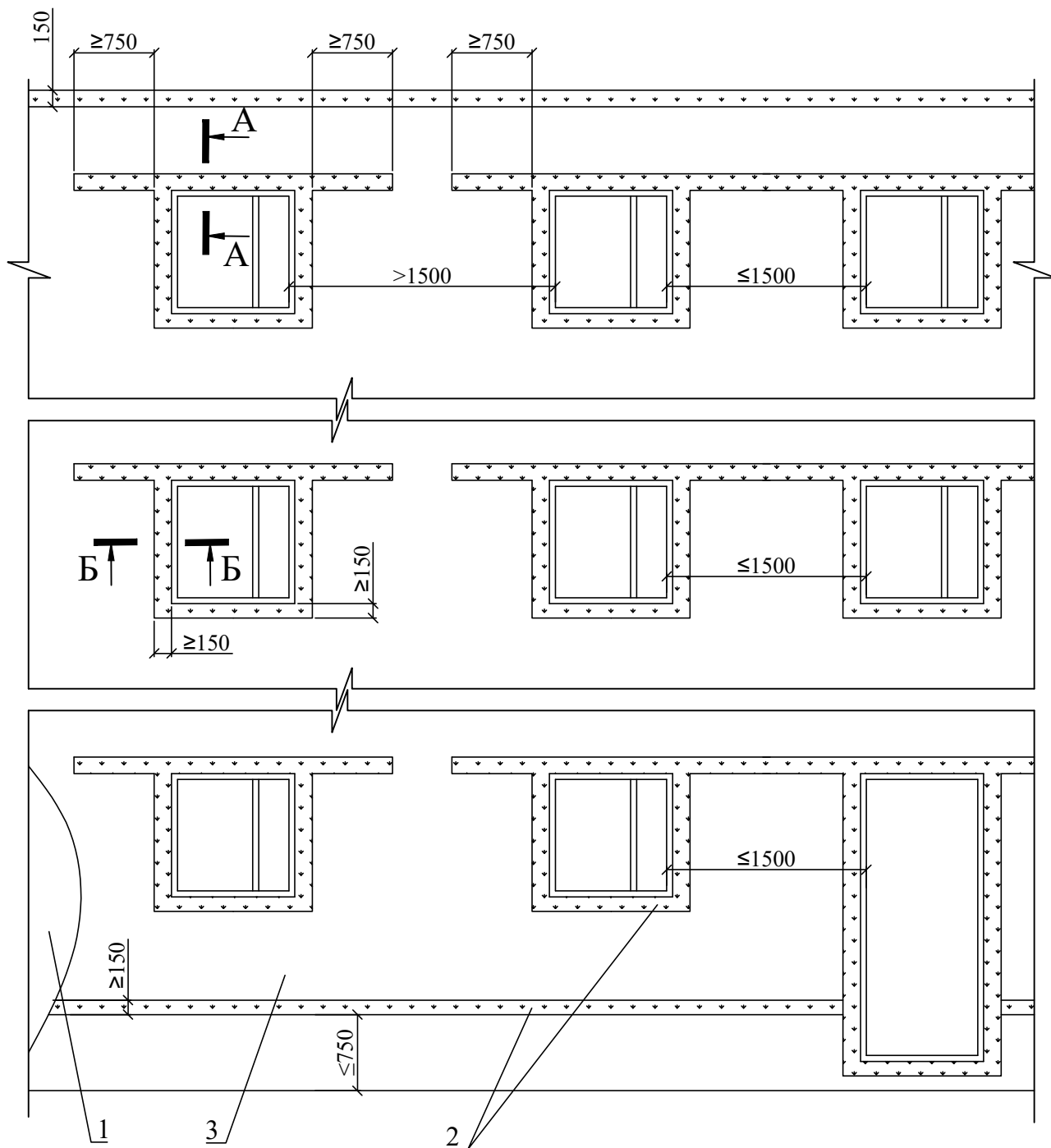
| | | | | | |
|------|---------|------|--------|-------|------|
| | | | | | |
| Изм. | Кол.уч. | Лист | № док. | Подп. | Дата |

ТР 12146-ТИ.2019

Лист

14

Рис. 12. Устройство противопожарных рассечек плитами HotRock в конструкции тепловой изоляции стен на основе горючих теплоизоляционных материалов



1. Наружная стена
2. Плиты теплоизоляционные HotRock Фасад Лайт, HotRock Фасад Про, HotRock Фасад
3. Плиты теплоизоляционные (пенополистирол / пенополиуретан)

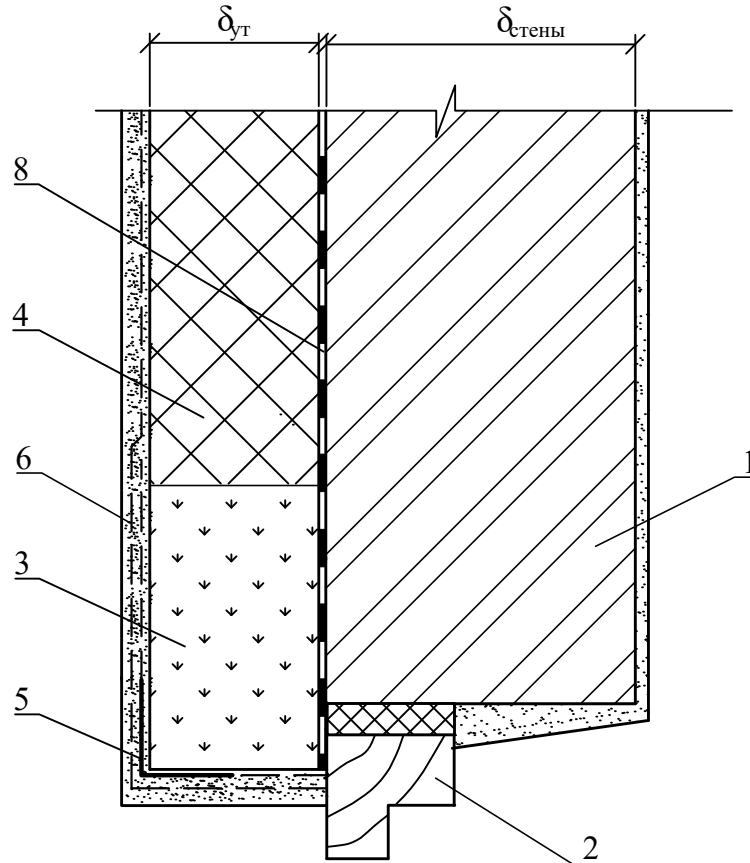
| | | | | | |
|------|---------|------|--------|-------|------|
| Изм. | Кол.уч. | Лист | № док. | Подп. | Дата |
| | | | | | |

ТР 12146-ТИ.2019

Лист

15

Рис. 13. Разрез А-А к рис. 12



1. Наружная стена
2. Оконная коробка
3. Плиты теплоизоляционные HotRock Фасад Лайт, HotRock Фасад Про, HotRock Фасад
4. Плиты теплоизоляционные (пенополистирол / пенополиуретан)
5. Усиливающий уголок с армирующей сеткой
6. Армирующая стеклосетка
7. Штукатурный слой
8. Клеевой состав

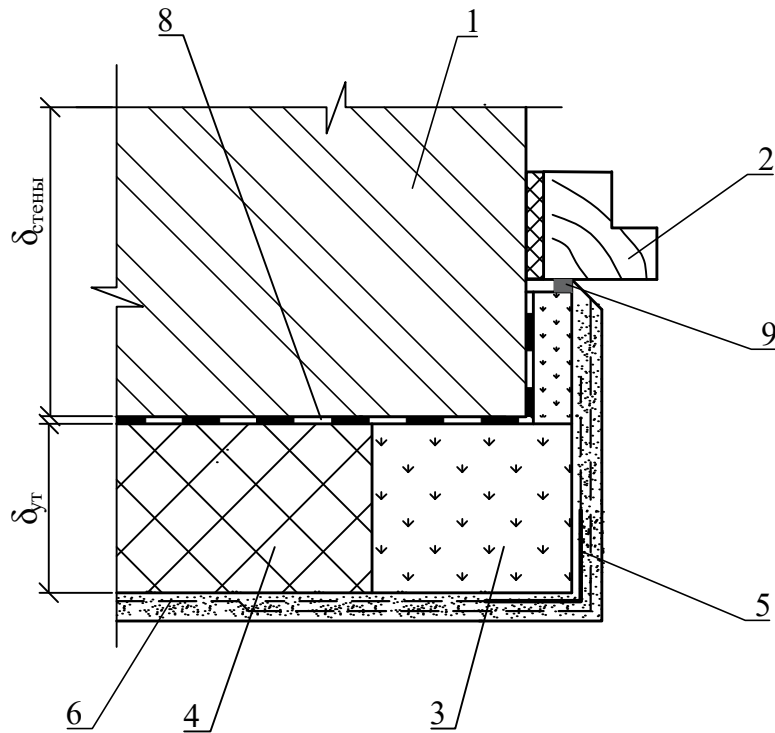
| | | | | | |
|------|---------|------|--------|-------|------|
| | | | | | |
| Изм. | Кол.уч. | Лист | № док. | Подп. | Дата |

ТР 12146-ТИ.2019

Лист

16

Рис. 14. Разрез Б-Б к рис. 12



1. Наружная стена
2. Оконная коробка
3. Плиты теплоизоляционные HotRock Фасад Лайт, HotRock Фасад Про, HotRock Фасад
4. Плиты теплоизоляционные (пенополистирол / пенополиуретан)
5. Усиливающий уголок с армирующей сеткой
6. Армирующая стеклосетка
7. Штукатурный слой
8. Клеевой состав
9. Уплотнительная лента

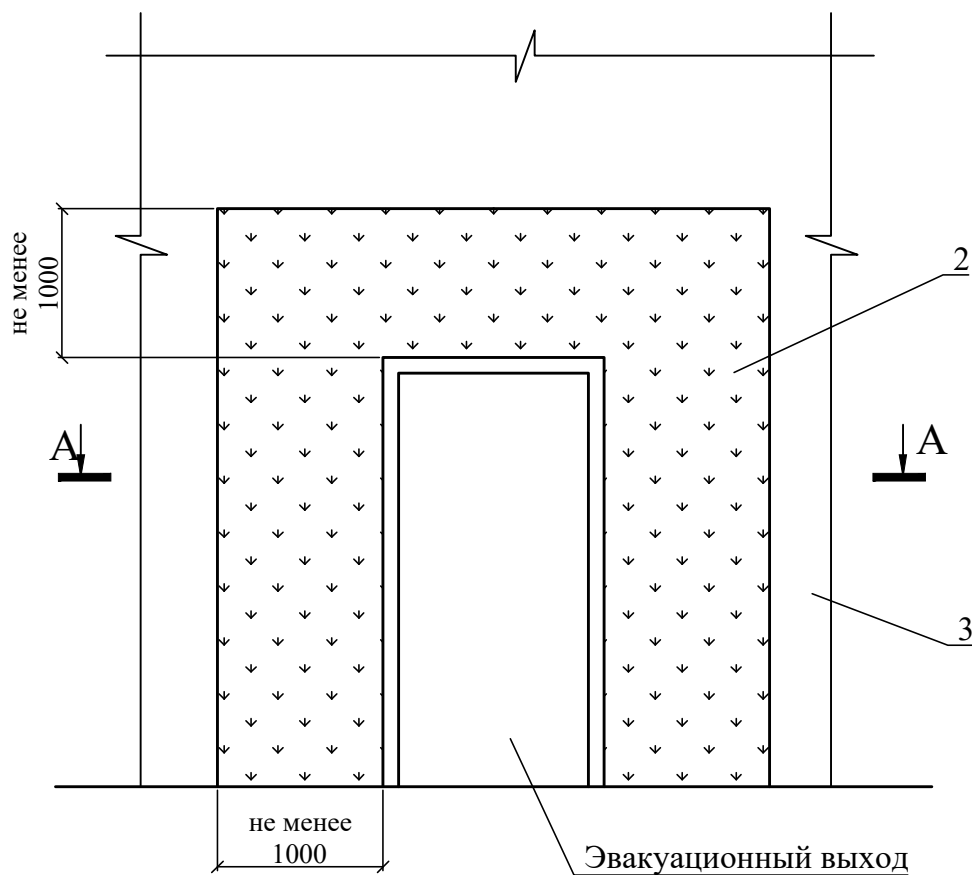
| | | | | | |
|------|---------|------|--------|-------|------|
| | | | | | |
| Изм. | Кол.уч. | Лист | № док. | Подп. | Дата |

ТР 12146-ТИ.2019

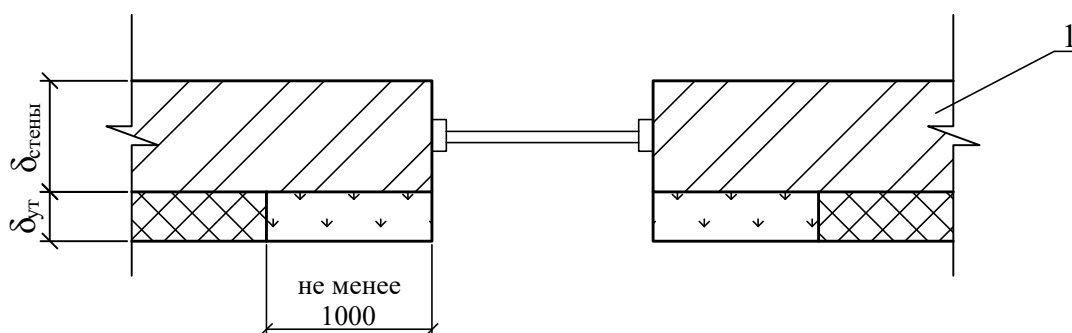
Лист

17

Рис. 15. Устройство противопожарных рассечек плитами HotRock в конструкции тепловой изоляции стен на основе горючих теплоизоляционных материалов в местах эвакуационных выходов из здания



A - A



1. Наружная стена
2. Плиты теплоизоляционные HotRock Фасад Лайт, HotRock Фасад Про, HotRock Фасад
3. Плиты теплоизоляционные (пенополистирол / пенополиуретан)

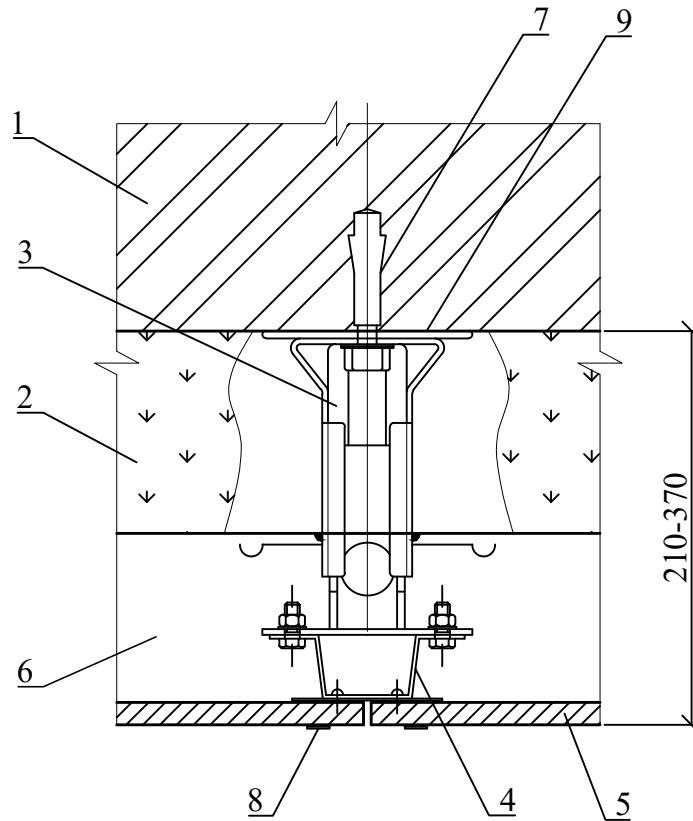
| | | | | | |
|------|---------|------|--------|-------|------|
| Изм. | Кол.уч. | Лист | № док. | Подп. | Дата |
| | | | | | |

ТР 12146-ТИ.2019

Лист

18

Рис. 16. Утепление стен плитами HotRock в конструкции вентилируемого фасада



1. Несущая стена
2. Плиты теплоизоляционные HotRock Вент Лайт, HotRock Вент Про, HotRock Вент, HotRock Лайт
3. Кронштейн
4. Направляющая (П-образная прожила)
5. Облицовка (керамическая плитка, плиты из стеклофибробетона и т.д)
6. Вентилируемый зазор
7. Анкер
8. Кляммер
9. Теплоизоляционная прокладка

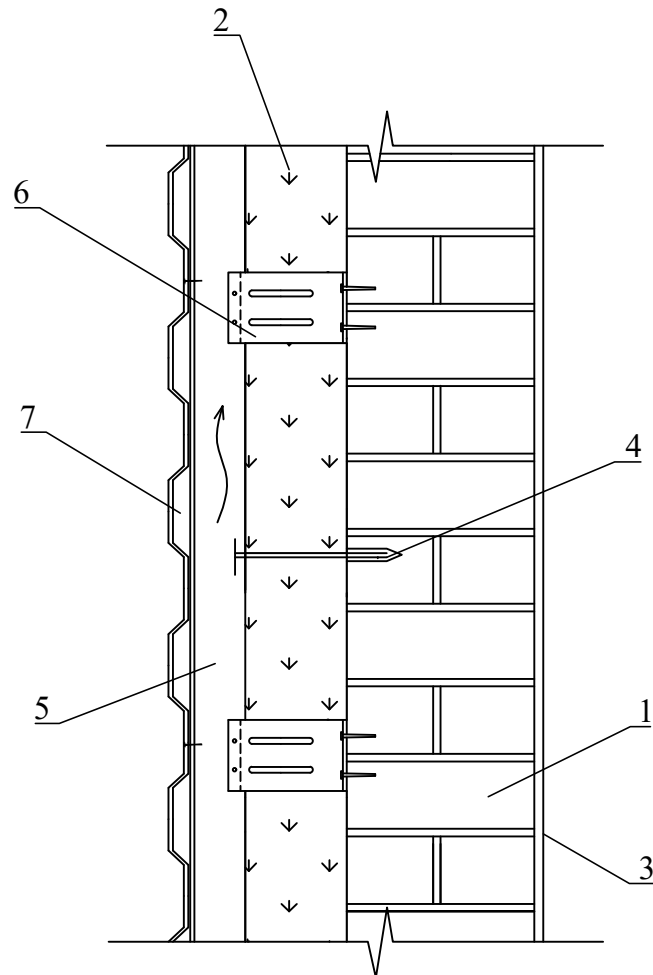
| | | | | | |
|------|---------|------|--------|-------|------|
| | | | | | |
| Изм. | Кол.уч. | Лист | № док. | Подп. | Дата |

ТР 12146-ТИ.2019

Лист

19

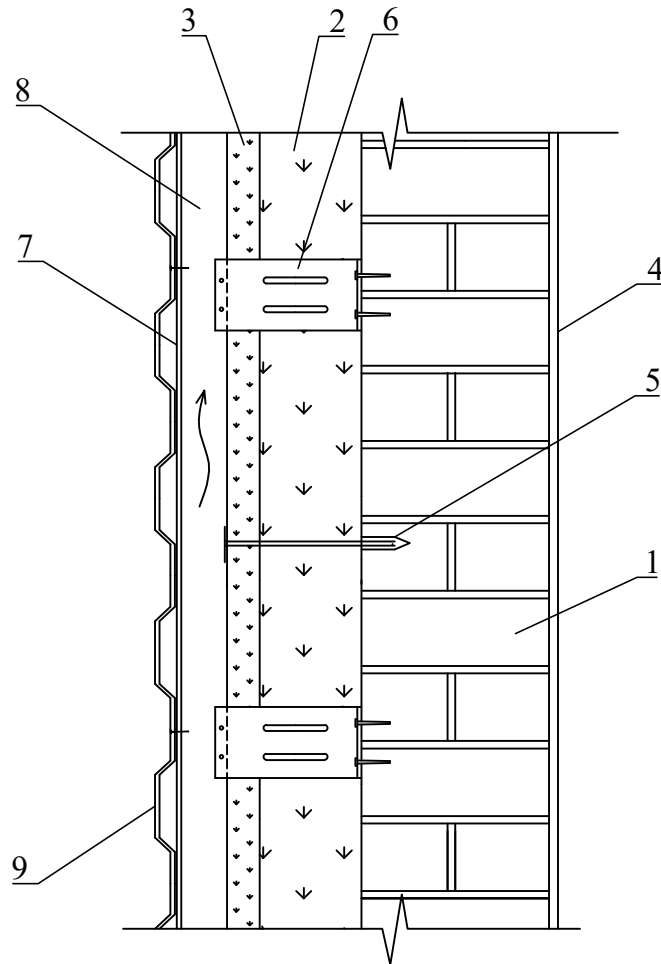
Рис. 17. Утепление стен плитами HotRock в конструкции вентилируемого фасада с защитно-декоративной облицовкой фасадными панелями по металлической под облицовочной конструкции



1. Несущая стена
2. Плиты теплоизоляционные HotRock Вент Лайт, HotRock Вент Про, HotRock Вент, HotRock Лайт
3. Внутренняя отделка
4. Дюбель тарельчатый
5. Вентилируемый зазор
6. Элементы под облицовочной конструкции (кронштейн, направляющая)
7. Фасадная панель

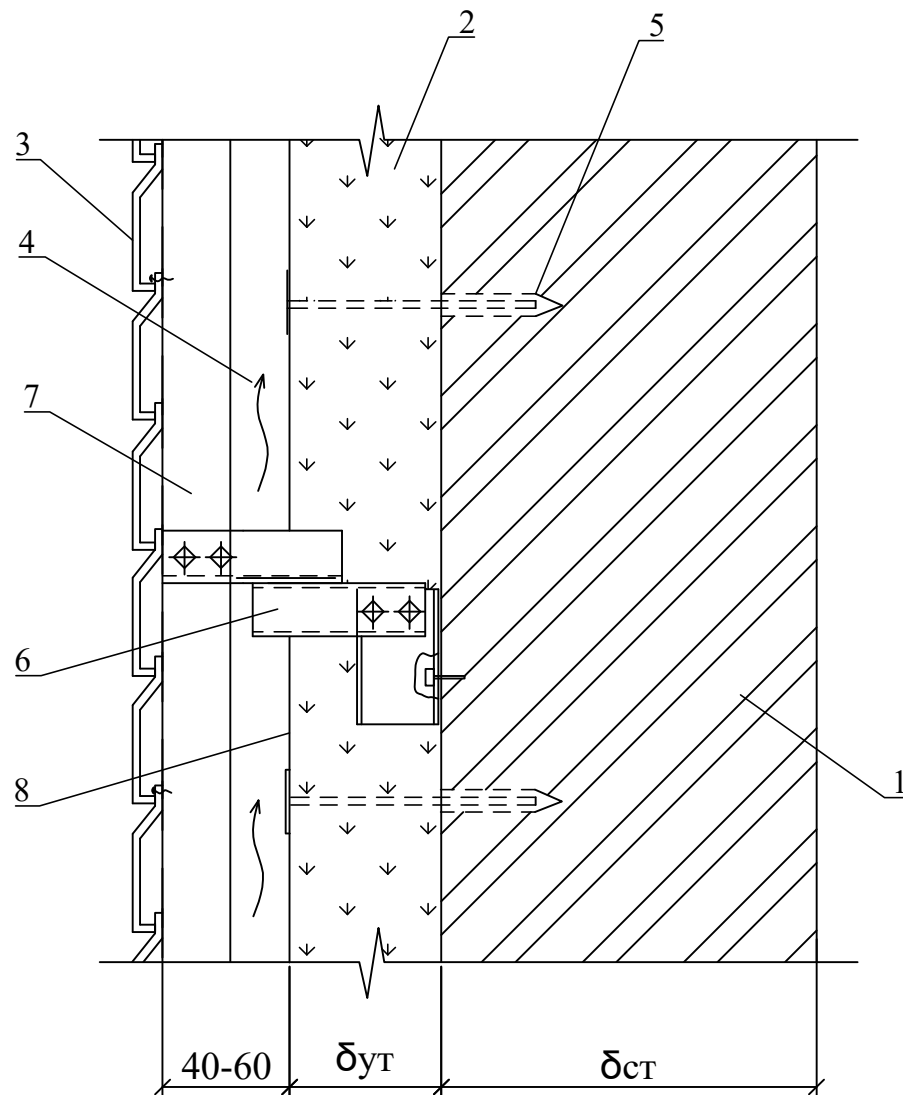
| | | | | | | | |
|------|---------|------|--------|-------|------|------------------|------|
| | | | | | | ТР 12146-ТИ.2019 | Лист |
| Изм. | Кол.уч. | Лист | № док. | Подп. | Дата | | 20 |

Рис. 18. Вариант двухслойного утепления стен плитами HotRock в конструкции вентилируемого фасада с защитно-декоративной облицовкой фасадными панелями по металлической под облицовочной конструкции



1. Несущая стена
2. Плиты теплоизоляционные HotRock Вент Лайт, HotRock Лайт
3. Плиты теплоизоляционные HotRock Вент Про, HotRock Вент
4. Внутренняя отделка
5. Дюбель тарельчатый
6. Элементы под облицовочной конструкции (кронштейн, направляющая)
7. Направляющая
8. Вентилируемый зазор
9. Фасадная панель

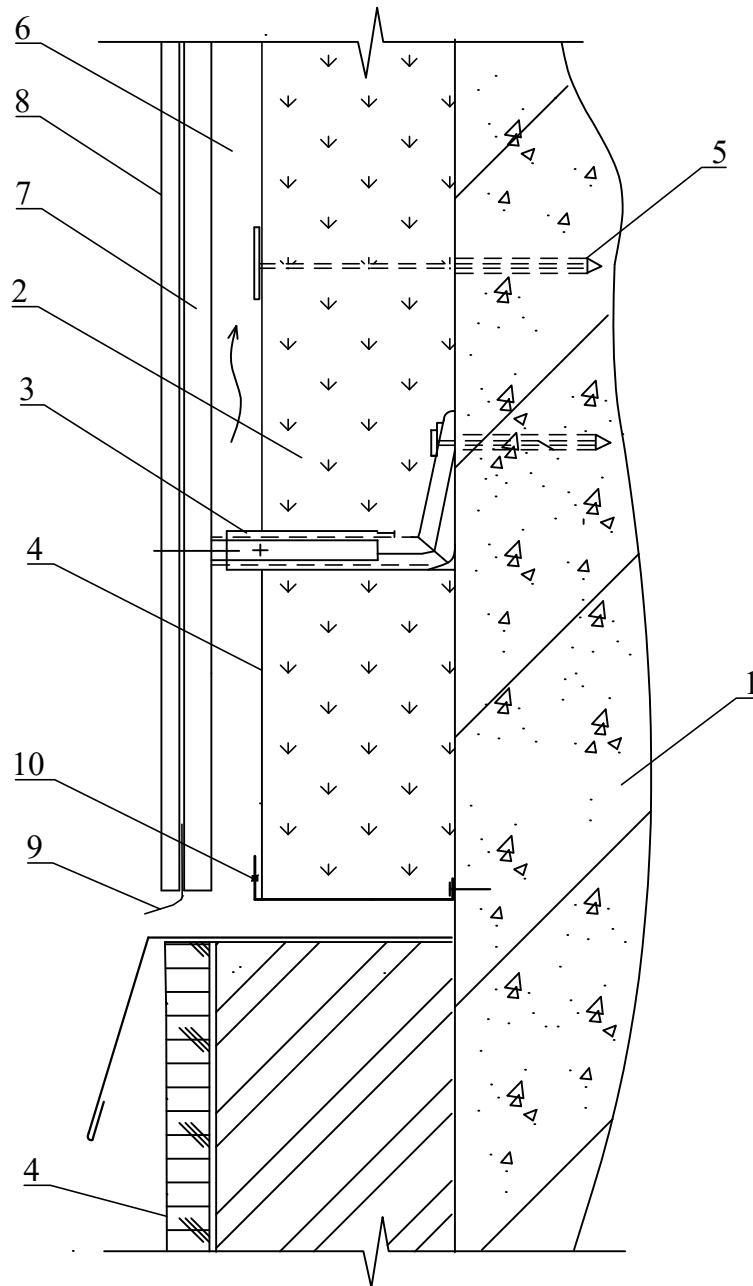
Рис. 19. Утепление стен плитами HotRock в конструкции вентилируемого фасада с защитно-декоративной облицовкой типа "сайдинг" по металлической подблицовочной конструкции



1. Несущая стена
2. Плиты теплоизоляционные HotRock Вент Лайт, HotRock Вент Про, HotRock Вент, HotRock Лайт
3. Облицовка "сайдинг"
4. Вентилируемый зазор
5. Дюбель тарельчатый
6. Кронштейн каркаса
7. Направляющая каркаса

| | | | | | | | |
|------|---------|------|--------|-------|------|------------------|------|
| | | | | | | ТР 12146-ТИ.2019 | Лист |
| Изм. | Кол.уч. | Лист | № док. | Подп. | Дата | | 22 |

Рис. 20. Утепление стен плитами HotRock в конструкции вентилируемого фасада с защитно-декоративной облицовкой типа "сайдинг" по металлической под облицовочной конструкции



1. Несущая стена
2. Плиты теплоизоляционные HotRock Вент Лайт, HotRock Вент Про, HotRock Вент, HotRock Лайт
3. Кронштейн под облицовочной конструкции
4. Отделка цоколя
5. Дюбель тарельчатый
6. Вентилируемый зазор
7. Направляющая
8. Облицовочная панель
9. Слив
10. Профиль отделочный

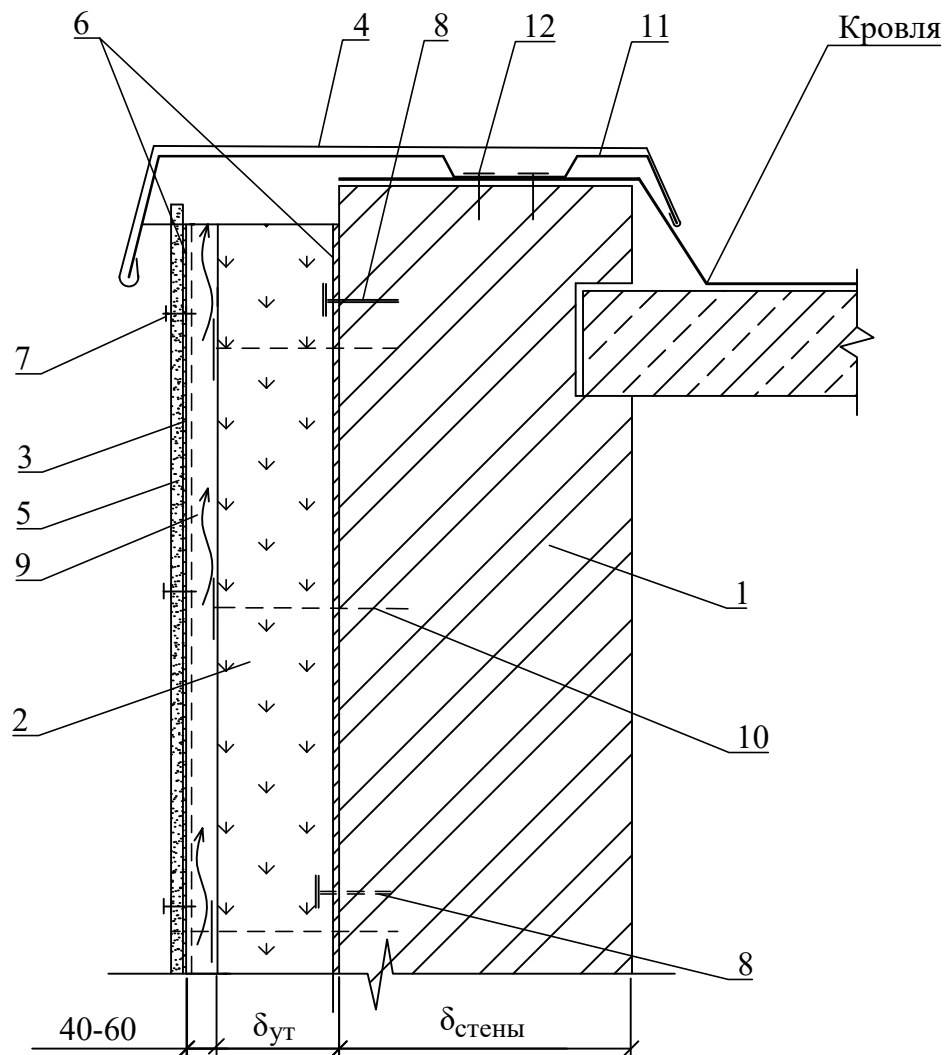
| | | | | | |
|------|---------|------|--------|-------|------|
| Изм. | Кол.уч. | Лист | № док. | Подп. | Дата |
| | | | | | |

ТР 12146-ТИ.2019

Лист

23

Рис. 21. Узел примыкания к парапету стены с теплоизоляцией плитами HotRock в конструкции вентилируемого фасада. Вариант 1



1. Несущая стена
2. Плиты теплоизоляционные HotRock Вент Лайт, HotRock Вент Про, HotRock Вент
3. Прокладка под облицовку
4. Отлив парапета
5. Облицовка плитным или листовым материалом
6. Подоблицовочная конструкция
7. Крепление облицовки
8. Анкер для крепления подоблицовочной конструкции
9. Вентилируемый зазор
10. Дюбель тарельчатый
11. Опора парапетного отлива
12. Крепление опоры парапетного отлива

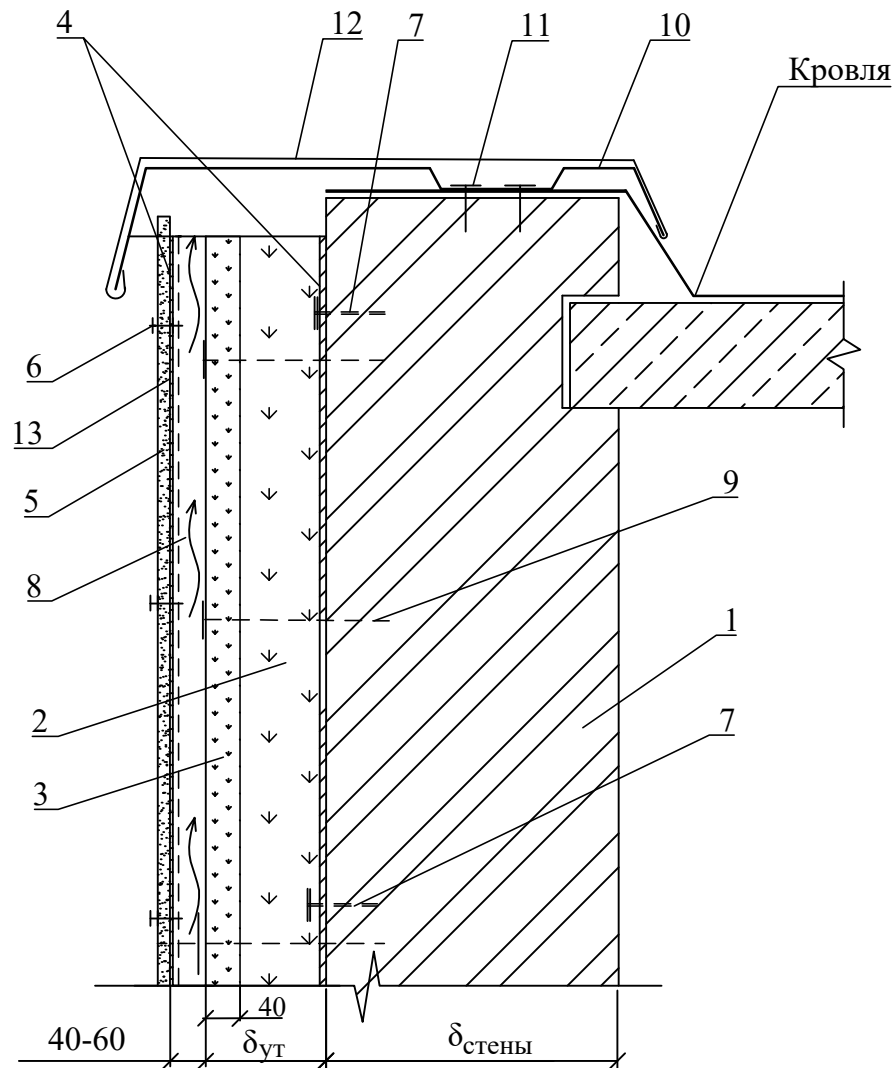
| | | | | | |
|------|---------|------|--------|-------|------|
| Изм. | Кол.уч. | Лист | № док. | Подп. | Дата |
| | | | | | |

ТР 12146-ТИ.2019

Лист

24

Рис. 22. Узел примыкания к парапету стены с теплоизоляцией плитами HotRock в конструкции вентилируемого фасада. Вариант 2



1. Несущая стена
2. Плиты теплоизоляционные HotRock Лайт
3. Плиты теплоизоляционные HotRock Вент Лайт, HotRock Вент Про, HotRock Вент
4. Подоблицовочная конструкция
5. Облицовка плитным или листовым материалом
6. Крепление облицовки
7. Анкер для крепления подоблицовочной конструкции
8. Вентилируемый зазор
9. Дюбель тарельчатый
10. Опора парапетного отлива
11. Крепление опоры парапетного отлива
12. Отлив парапета
13. Прокладка под облицовку

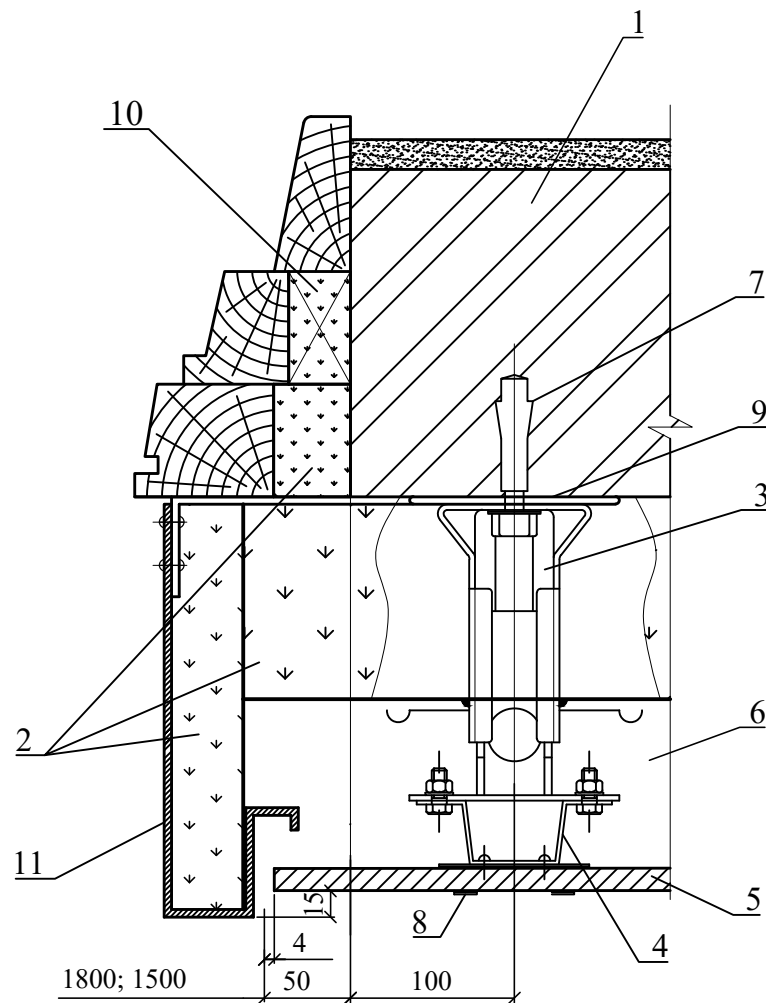
| | | | | | |
|------|---------|------|--------|-------|------|
| Изм. | Кол.уч. | Лист | № док. | Подп. | Дата |
| | | | | | |

ТР 12146-ТИ.2019

Лист

25

Рис. 23. Узел примыкания стены к оконному проему с теплоизоляцией плитами HotRock в конструкции вентилируемого фасада.



1. Несущая стена
2. Плиты теплоизоляционные HotRock Вент Лайт, HotRock Вент Про, HotRock Вент, HotRock Лайт
3. Кронштейн
4. Направляющая (П-образная прожила)
5. Облицовка (керамическая плитка, плиты из стеклофибробетона и т.д)
6. Вентилируемый зазор
7. Анкер
8. Кляммер
9. Теплоизоляционная прокладка
10. Элементы установки оконного блока
11. Противопожарный короб - стальной элемент рамы оформления оконной коробки, $\delta=0,55$ мм

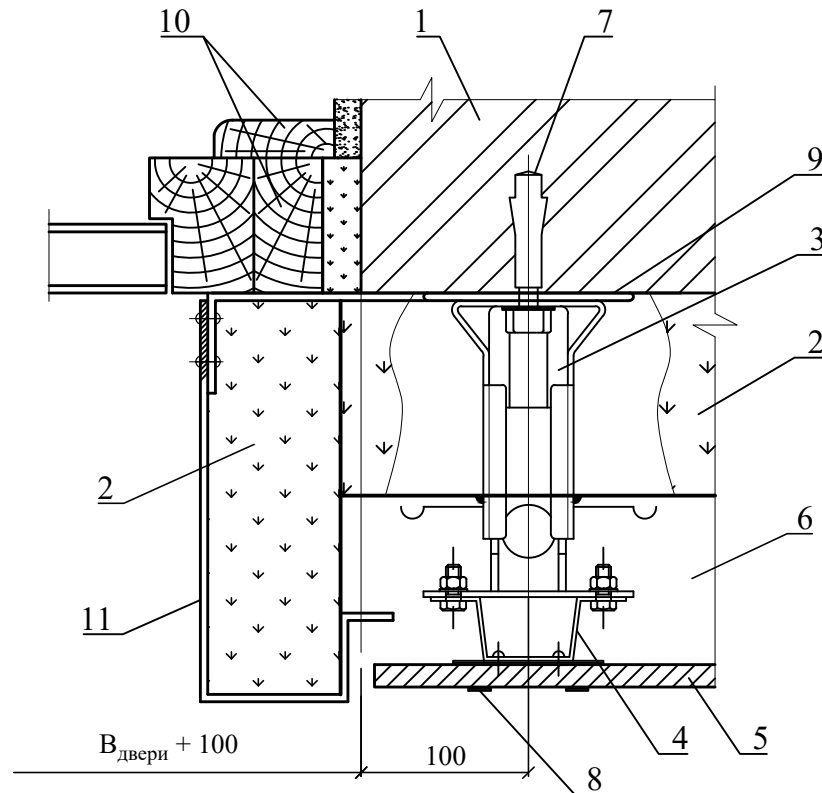
| | | | | | |
|------|---------|------|--------|-------|------|
| | | | | | |
| Изм. | Кол.уч. | Лист | № док. | Подп. | Дата |

ТР 12146-ТИ.2019

Лист

26

Рис. 24. Узел примыкания стены к дверному проему с теплоизоляцией плитами HotRock в конструкции вентилируемого фасада.



1. Несущая стена
2. Плиты теплоизоляционные HotRock Вент Лайт, HotRock Вент Про, HotRock Вент, HotRock Лайт
3. Кронштейн
4. Направляющая (П-образная прожила)
5. Облицовка (керамическая плитка, плиты из стеклофибробетона и т.д)
6. Вентилируемый зазор
7. Анкер
8. Кляммер
9. Теплоизоляционная прокладка
10. Элементы установки дверного блока
11. Противопожарный короб - стальной элемент рамы обрамления дверного проема, $\delta=0,55$ мм

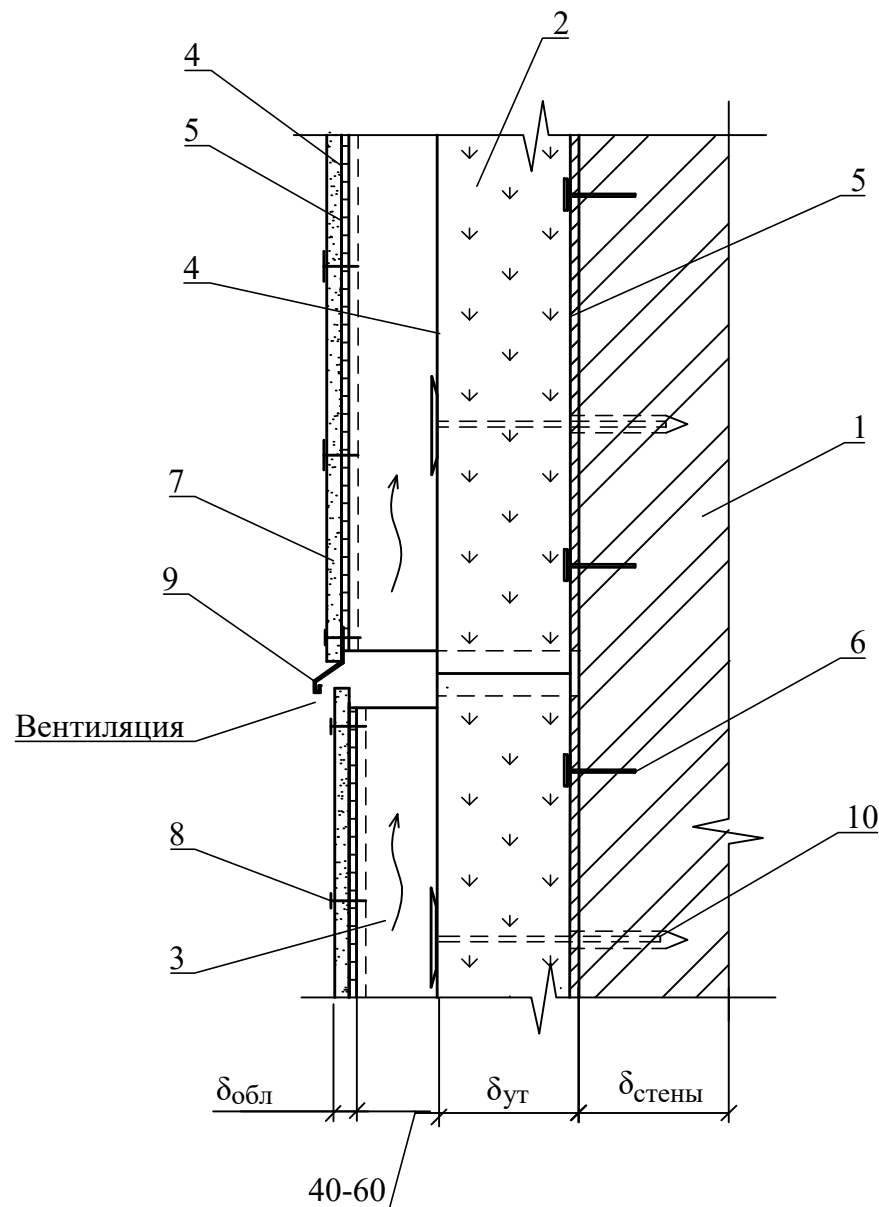
| | | | | | |
|------|---------|------|--------|-------|------|
| | | | | | |
| Изм. | Кол.уч. | Лист | № док. | Подп. | Дата |

ТР 12146-ТИ.2019

Лист

27

Рис. 25. Вентилируемый фасад с применением плит HotRock с облицовкой плитным материалом. Горизонтальный шов



1. Несущая стена
2. Плиты теплоизоляционные HotRock Вент Лайт, HotRock Вент Про, HotRock Вент, HotRock Лайт
3. Вентилируемый зазор
4. Уплотнительная прокладка
5. Подоблицовочная конструкция
6. Анкер для крепления подоблицовочной конструкции
7. Облицовка плитным материалом
8. Винты (шурупы) для крепления облицовки
9. Планка горизонтального шва
10. Дюбель тарельчатый

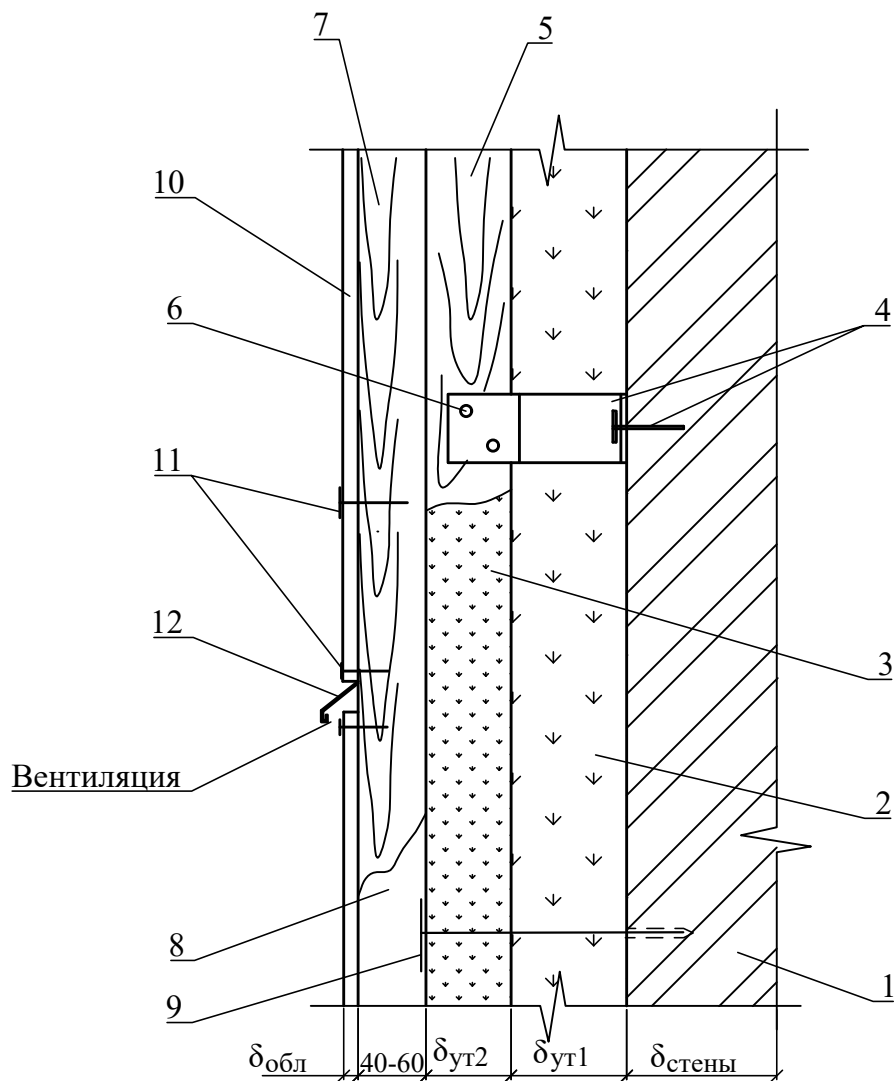
| | | | | | |
|------|---------|------|--------|-------|------|
| | | | | | |
| Изм. | Кол.уч. | Лист | № док. | Подп. | Дата |

ТР 12146-ТИ.2019

Лист

28

Рис. 26. Вариант крепления деревянных стоек под облицовочной конструкцией вентилируемого фасада к стене здания с применением плит HotRock



1. Несущая стена
2. Плиты теплоизоляционные HotRock Вент Лайт, HotRock Лайт
3. Плиты теплоизоляционные HotRock Вент Про, HotRock Вент
4. Анкер и скоба для крепления стоек
5. Стойка из деревянного бруса
6. Шурупы или болты для крепления стоек к скобе
7. Обрешетка (бруски)
8. Вентилируемый зазор
9. Дюбель тарельчатый
10. Облицовка плитным материалом
11. Винты (шурупы) для крепления облицовки
12. Планка горизонтального шва

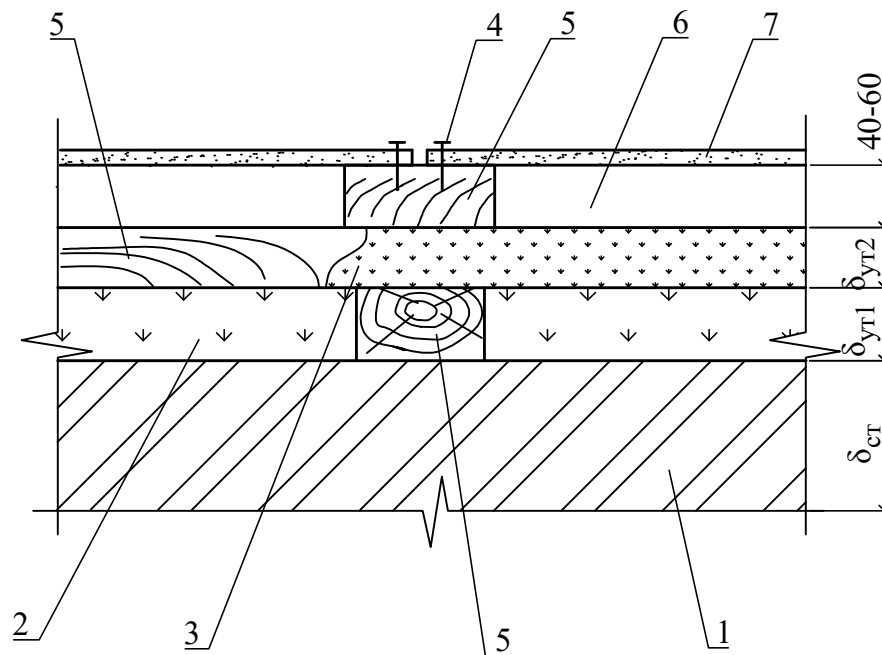
| | | | | | |
|------|---------|------|--------|-------|------|
| | | | | | |
| Изм. | Кол.уч. | Лист | № док. | Подп. | Дата |

ТР 12146-ТИ.2019

Лист

29

Рис. 27. Вариант крепления облицовки плитным материалом к деревянному каркасу в конструкции утепления стены здания плитами HotRock в конструкции вентилируемого фасада. Горизонтальный разрез



1. Несущая стена
2. Плиты теплоизоляционные HotRock Вент Лайт, HotRock Лайт
3. Плиты теплоизоляционные HotRock Вент Про, HotRock Вент
4. Винты (шурупы) для крепления облицовки
5. Элементы деревянного каркаса
6. Вентилируемый зазор
7. Облицовка плитным материалом

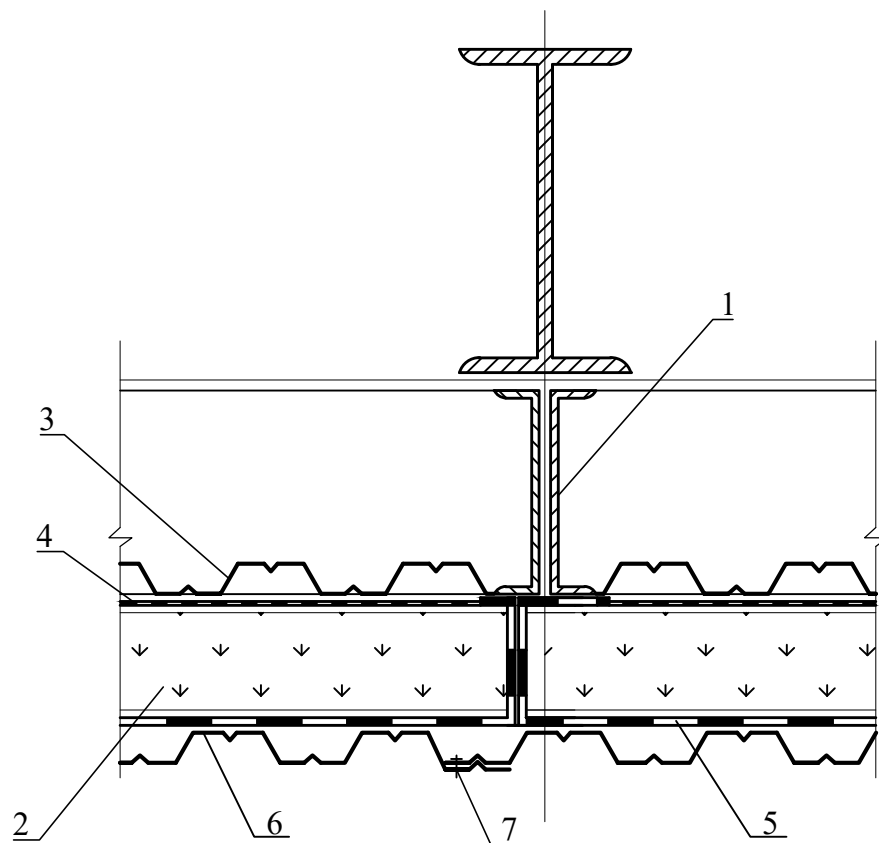
| | | | | | |
|------|---------|------|--------|-------|------|
| | | | | | |
| Изм. | Кол.уч. | Лист | № док. | Подп. | Дата |

ТР 12146-ТИ.2019

Лист

30

Рис. 28. Конструкция стен с облицовкой из оцинкованного стального профилированного листа и теплоизоляционным слоем из плит HotRock



1. Каркас панели
2. Плиты теплоизоляционные HotRock Вент Лайт, HotRock Вент Про, HotRock Вент, HotRock Лайт
3. Внутренняя обшивка из оцинкованного стального профлиста
4. Пароизоляционный слой
5. Пленка ветрозащитная
6. Наружная обшивка из оцинкованного стального профлиста
7. Заклепка

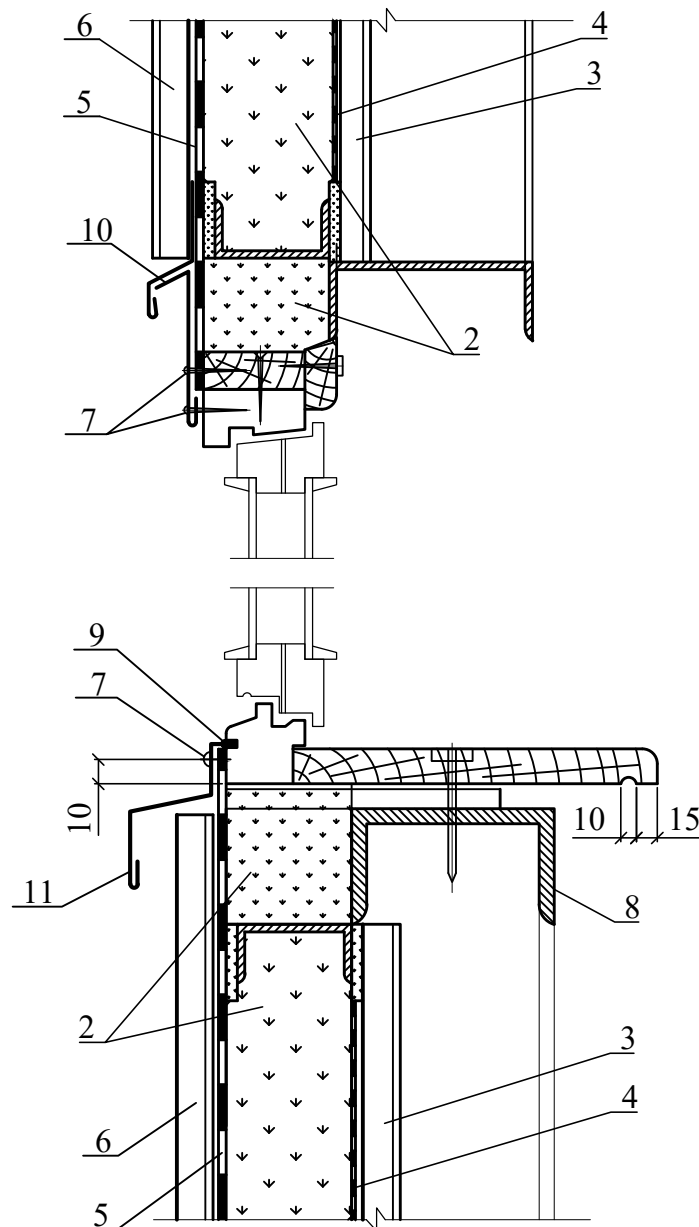
| | | | | | |
|------|---------|------|--------|-------|------|
| | | | | | |
| Изм. | Кол.уч. | Лист | № док. | Подп. | Дата |

ТР 12146-ТИ.2019

Лист

31

Рис. 29. Конструкция оконного проема с облицовкой из оцинкованного стального профилированного листа и теплоизоляционным слоем из плит HotRock



1. Каркас панели
2. Плиты теплоизоляционные HotRock Вент Лайт, HotRock Вент Про, HotRock Вент, HotRock Лайт
3. Внутренняя обшивка из оцинкованного стального профлиста
4. Пароизоляционный слой
5. Пленка ветрозащитная
6. Наружная обшивка из оцинкованного стального профлиста
7. Шуруп 1-4x40 (шаг 300мм)
8. Ригель
9. Герметизирующая мастика
10. Нащельник
11. Слив

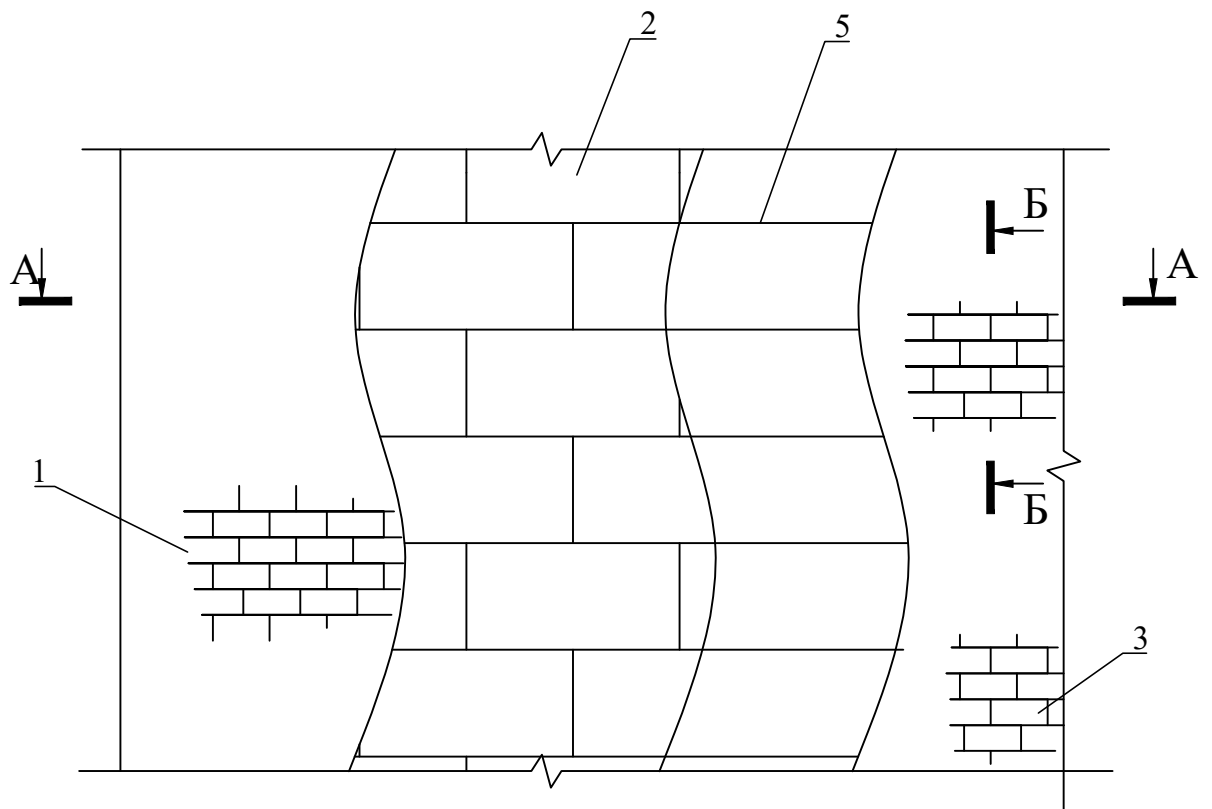
| | | | | | |
|------|---------|------|--------|-------|------|
| | | | | | |
| Изм. | Кол.уч. | Лист | № док. | Подп. | Дата |

ТР 12146-ТИ.2019

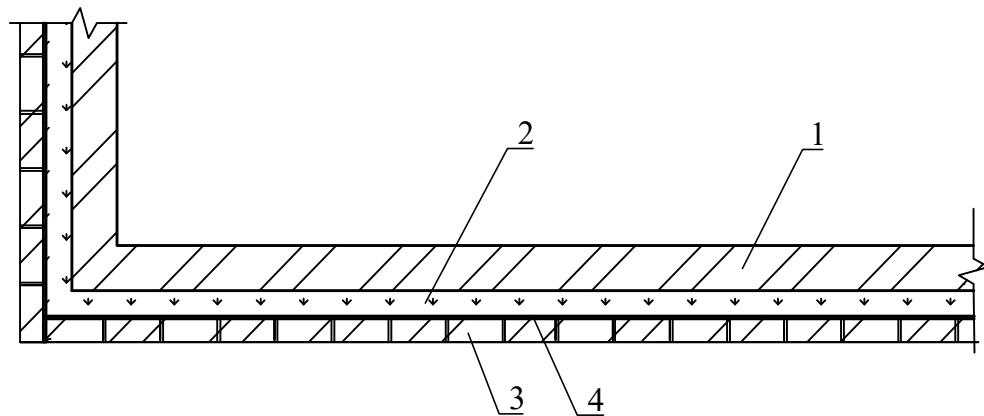
Лист

32

Рис. 30. Трехслойная изоляция стен с отделочным слоем из кирпича с теплоизоляционным слоем из плит HotRock



А - А



1. Несущая стена (кирпич/легкобетонные блоки)
2. Плиты теплоизоляционные HotRock Блок
3. Облицовка из лицевого кирпича
4. Рихтовочный зазор - песок
5. Гибкие связи

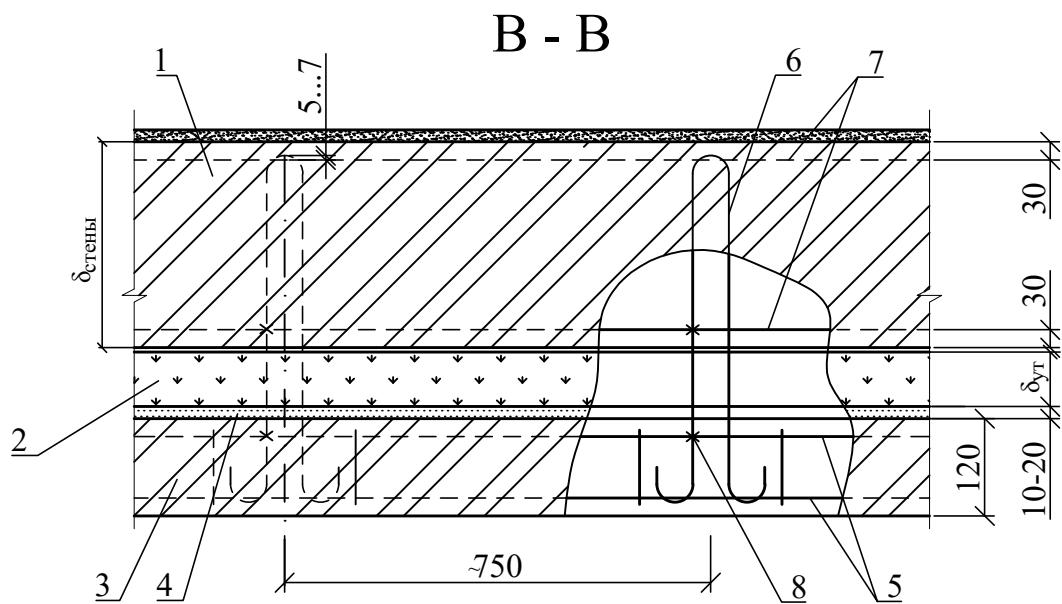
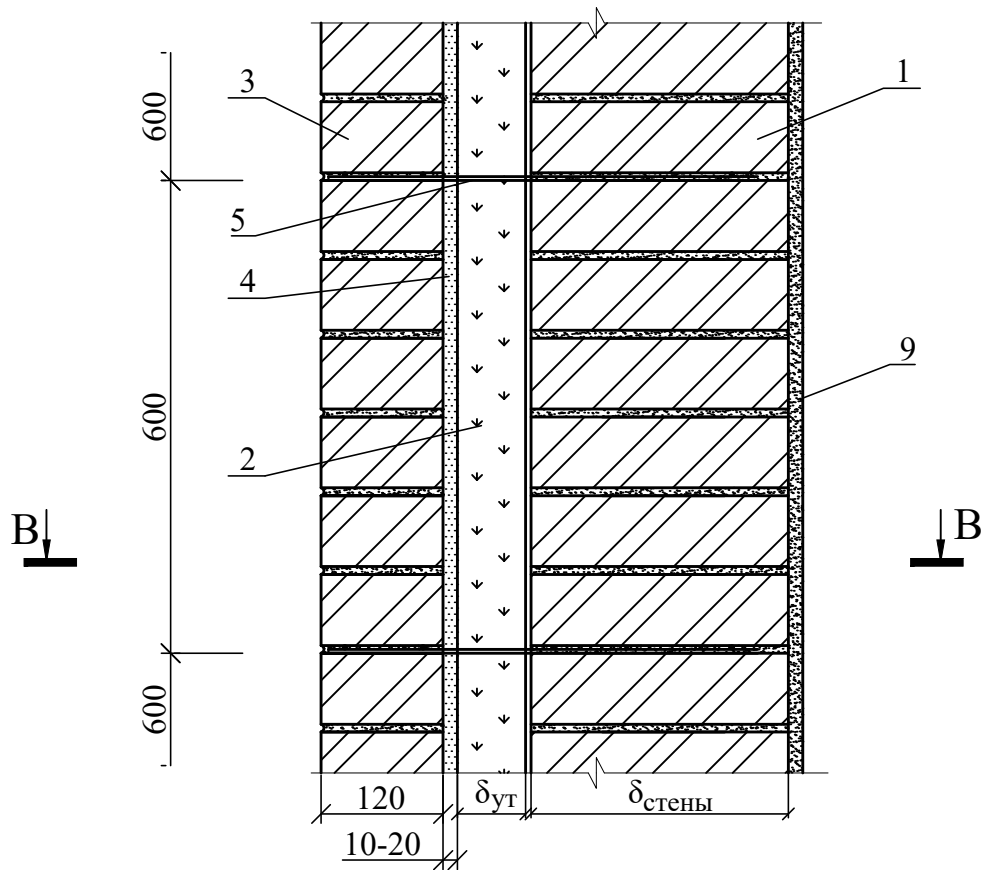
| | | | | | |
|------|---------|------|--------|-------|------|
| Изм. | Кол.уч. | Лист | № док. | Подп. | Дата |
| | | | | | |

ТР 12146-ТИ.2019

Лист

33

Рис. 31. Разрез Б-Б к рис. 30. Вариант 1. Соединение слоев петлями.



1. Несущая стена (кирпич/легкобетонные блоки)
2. Плиты теплоизоляционные HotRock Блок
3. Облицовка из лицевого кирпича
4. Рихтовочный зазор - песок
5. Закладная сетка
6. Закладная петля
7. Арматурный стержень
8. Вязальная проволока
9. Внутренняя отделка

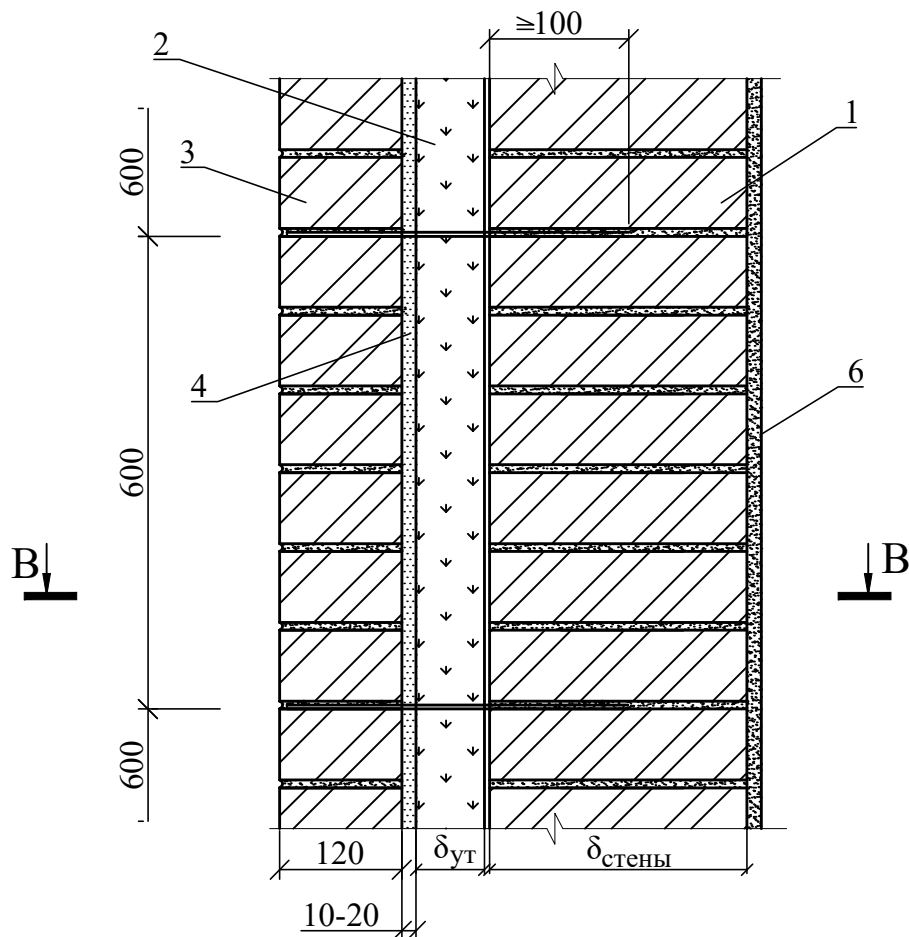
| | | | | | |
|------|---------|------|--------|-------|------|
| Изм. | Кол.уч. | Лист | № док. | Подп. | Дата |
| | | | | | |

ТР 12146-ТИ.2019

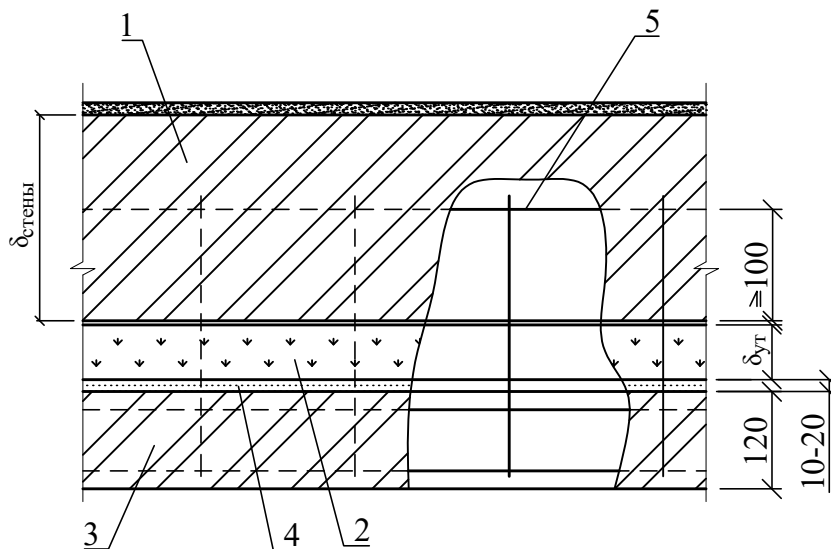
Лист

34

Рис. 32. Разрез Б-Б к рис. 30. Вариант 2. Соединение слоев сеткой.



В - В



1. Несущая стена
2. Плиты теплоизоляционные HotRock Блок
3. Облицовка из лицевого кирпича
4. Рихтовочный зазор - песок
5. Закладная сетка
6. Внутренняя отделка

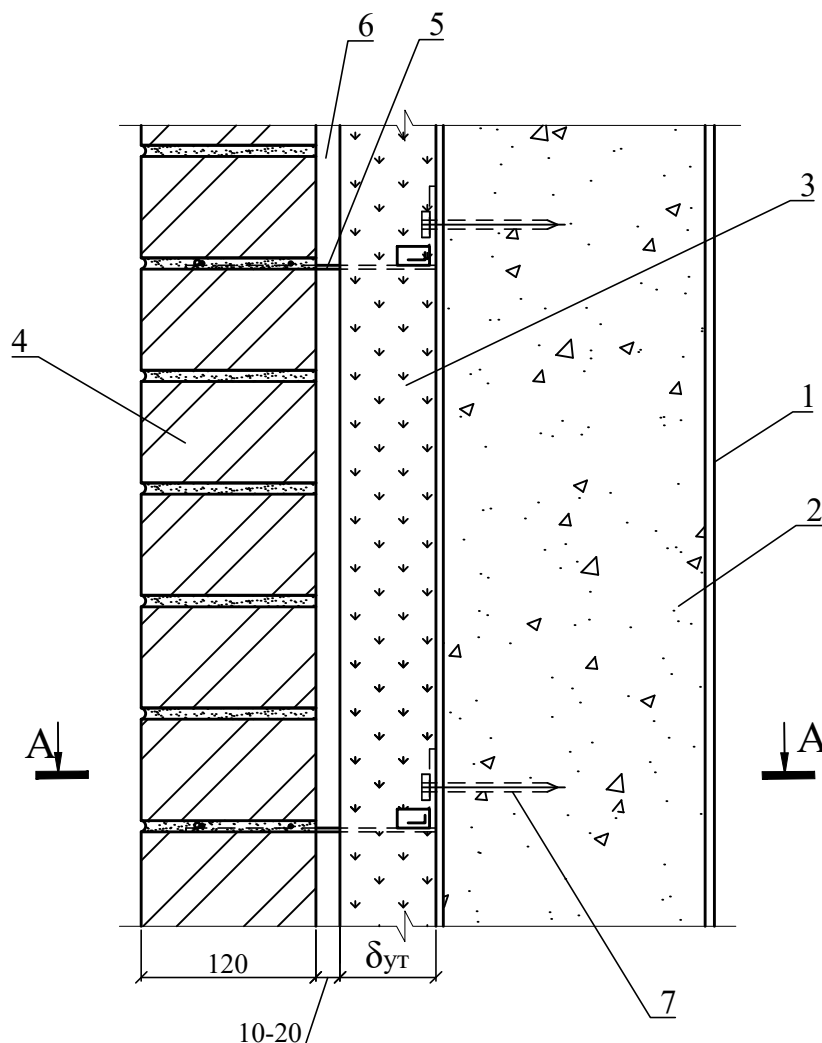
| | | | | | |
|------|---------|------|--------|-------|------|
| Изм. | Кол.уч. | Лист | № док. | Подп. | Дата |
| | | | | | |

ТР 12146-ТИ.2019

Лист

35

Рис. 33. Трехслойная изоляция стен с отделочным слоем из кирпича с теплоизоляционным слоем из плит HotRock с использованием жестких связей (реконструкция)



1. Внутренняя штукатурка
2. Несущая панельная стена
3. Плиты теплоизоляционные HotRock Блок
4. Облицовка из лицевого кирпича
5. Крепление облицовки (анкер, кронштейн и связи)
6. Рихтовочный зазор
7. Дюбель

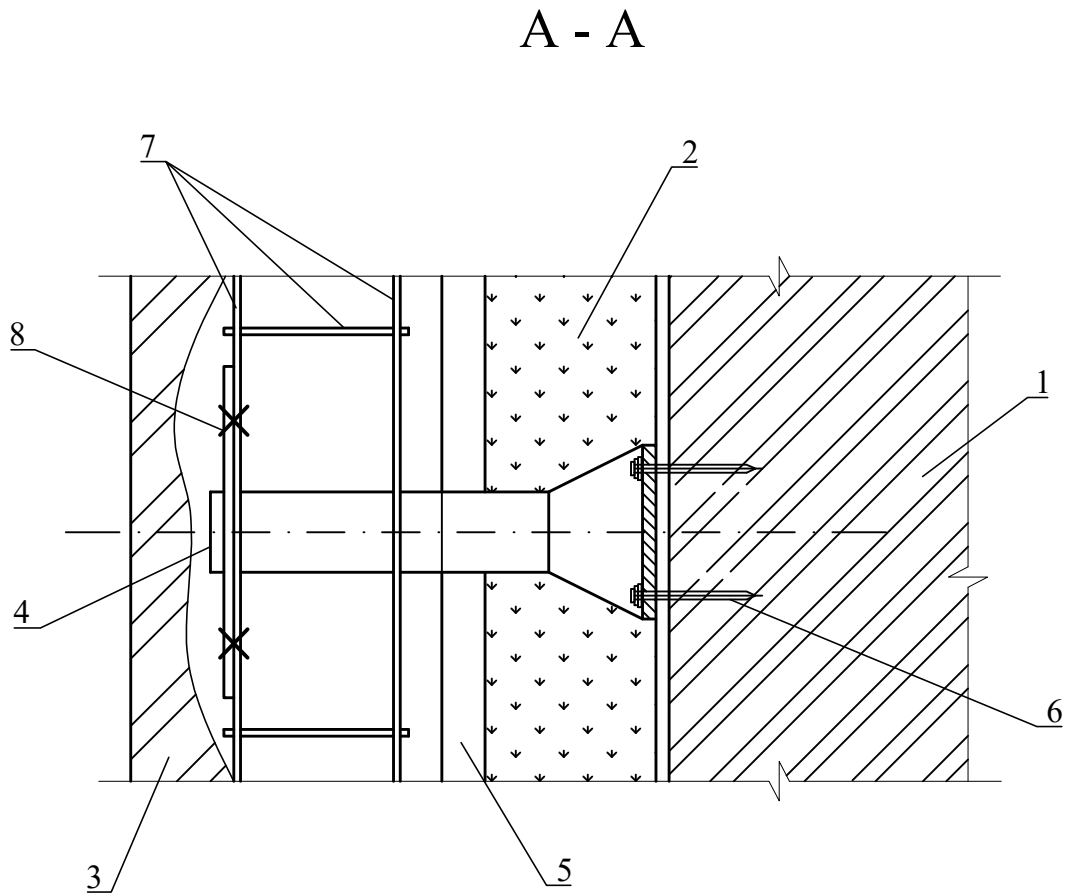
| | | | | | |
|------|---------|------|--------|-------|------|
| | | | | | |
| Изм. | Кол.уч. | Лист | № док. | Подп. | Дата |

ТР 12146-ТИ.2019

Лист

36

Рис. 34. Разрез А-А к рис. 33.



1. Несущая панельная стена
2. Плиты теплоизоляционные HotRock Блок
3. Облицовка из лицевого кирпича
4. Крепление облицовки (анкер, кронштейн и связи)
5. Рихтовочный зазор
6. Дюбель
7. Закладная сетка
8. Вязальная проволока

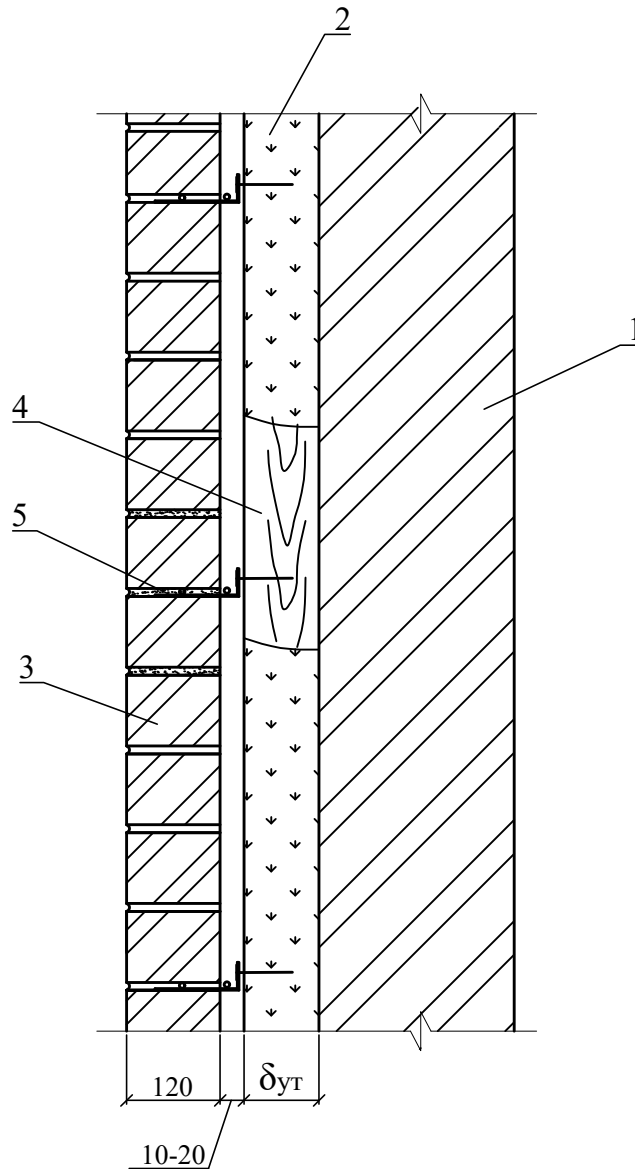
| | | | | | |
|------|---------|------|--------|-------|------|
| | | | | | |
| Изм. | Кол.уч. | Лист | № док. | Подп. | Дата |

ТР 12146-ТИ.2019

Лист

37

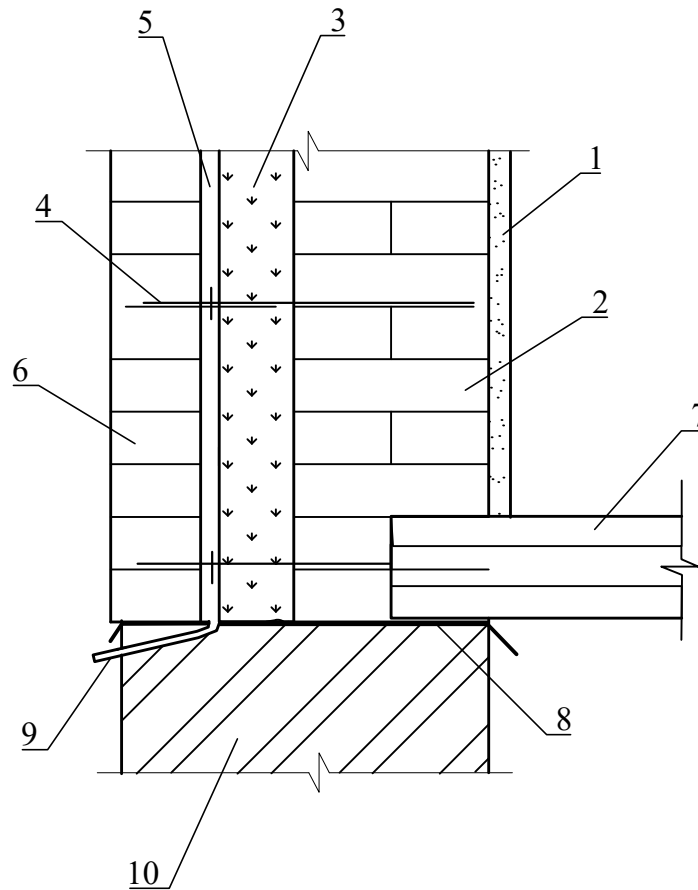
Рис. 35. Кирпичная стена с теплоизоляционным слоем из плит HotRock в качестве среднего слоя конструкции с облицовкой кирпичом по деревянному каркасу. Вариант (реконструкция)



1. Несущая панельная стена
2. Плиты теплоизоляционные HotRock Блок
3. Облицовка из лицевого кирпича
4. Деревянный каркас
5. Крепление облицовки (анкер, кронштейн и связи)

| | | | | | | | |
|------|---------|------|--------|-------|------|------------------|------|
| | | | | | | ТР 12146-ТИ.2019 | Лист |
| Изм. | Кол.уч. | Лист | № док. | Подп. | Дата | | 38 |

Рис. 36. Цоколь кирпичной стены с утеплением плитами HotRock



1. Внутренняя отделка
2. Несущая кирпичная стена
3. Плиты теплоизоляционные HotRock Блок
4. Гибкие связи с фиксатором
5. Зазор 20-30мм
6. Облицовка из лицевого кирпича
7. Плита перекрытия
8. Гидроизоляция
9. Канал отвода конденсата
10. Фундамент

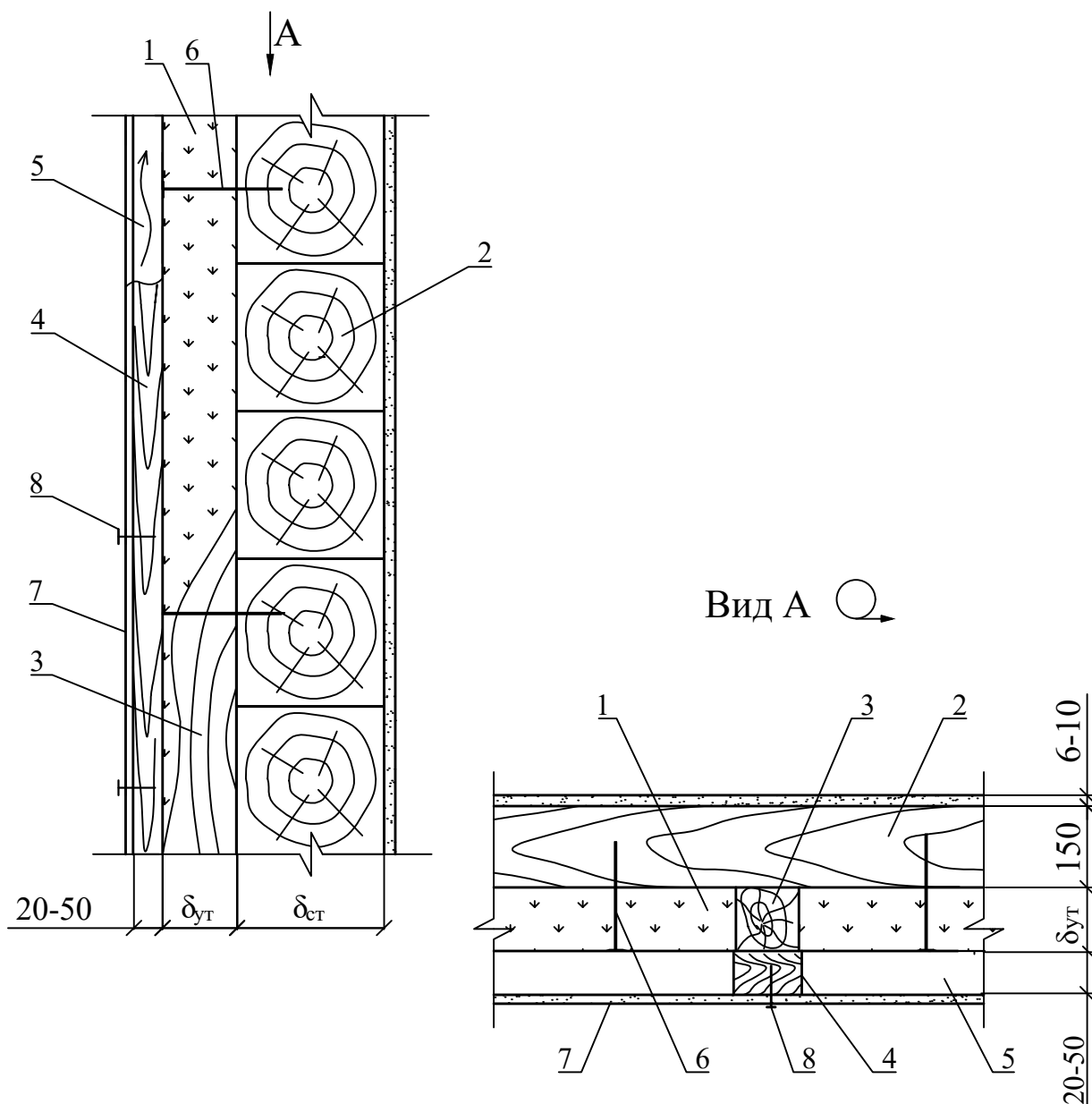
| | | | | | |
|------|---------|------|--------|-------|------|
| | | | | | |
| Изм. | Кол.уч. | Лист | № док. | Подп. | Дата |

ТР 12146-ТИ.2019

Лист

39

Рис. 37. Конструкция теплоизоляции стен из бруса плитами HotRock с вентилируемым зазором и облицовкой листовым или плитным материалом



1. Плиты теплоизоляционные HotRock Блок, HotRock Лайт Эко, HotRock Лайт, HotRock Смарт
2. Стена из бруса
3. Вертикальная стойка из бруса
4. Вертикальная деревянная планка
5. Вентилируемый зазор
6. Дюбель, гвоздь с шайбой
7. Наружная облицовка
8. Крепежный элемент (винт, шуруп и т.п.)

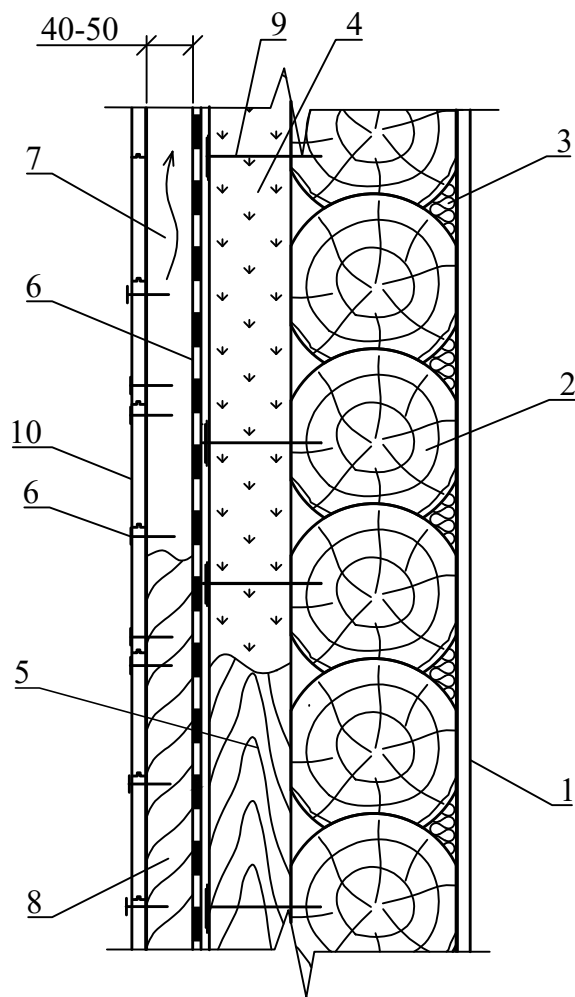
| | | | | | |
|------|---------|------|--------|-------|------|
| | | | | | |
| Изм. | Кол.уч. | Лист | № док. | Подп. | Дата |

ТР 12146-ТИ.2019

Лист

40

Рис. 38. Конструкция теплоизоляции стен из бревен плитами HotRock с вентилируемым зазором и облицовкой листовым или плитным материалом



1. Внутренняя отделка
2. Стена из бревен
3. Уплотнитель - плиты теплоизоляционные HotRock Лайт Эко, HotRock Лайт, HotRock Смарт
4. Плиты теплоизоляционные HotRock Блок
5. Деревянный каркас (вертикальные и горизонтальные бруски)
6. Крепежный элемент (винт, шуруп и т.п.)
7. Вентилируемый зазор
8. Вертикальная деревянная планка
9. Дюбель, гвоздь с шайбой
10. Наружная облицовка

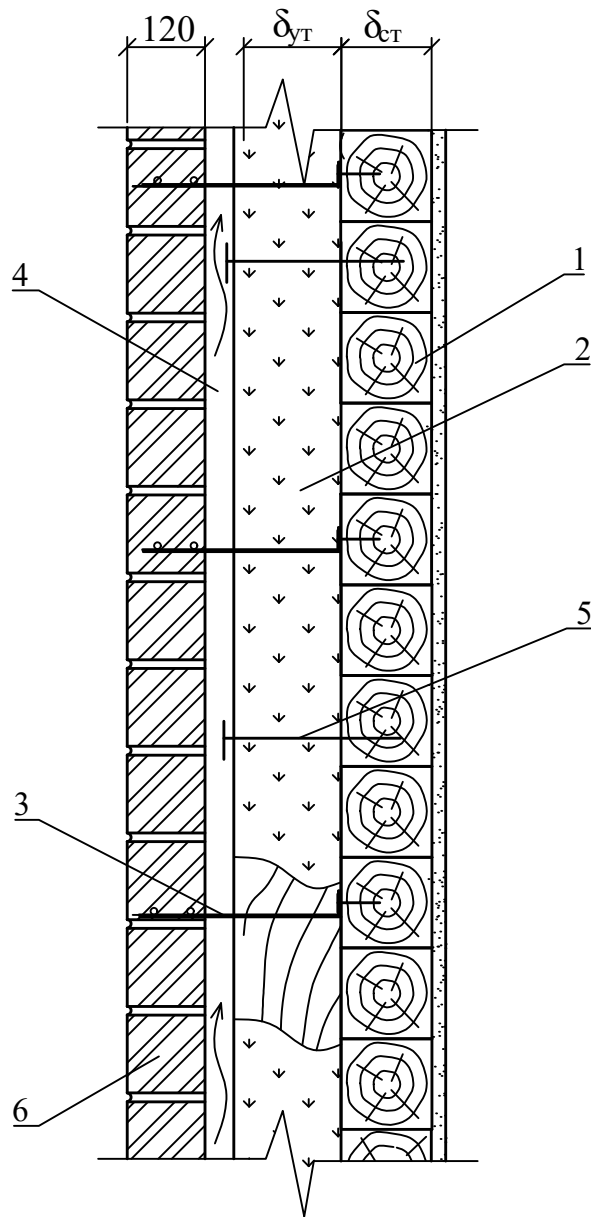
| | | | | | |
|------|---------|------|--------|-------|------|
| | | | | | |
| Изм. | Кол.уч. | Лист | № док. | Подп. | Дата |

ТР 12146-ТИ.2019

Лист

41

Рис. 39. Конструкция теплоизоляции стен из бруса плитами HotRock с вентилируемым зазором и облицовкой кирпичом



1. Стена из бруса
2. Плиты теплоизоляционные HotRock Блок, HotRock Лайт
3. Крепление облицовки
4. Вентилируемый зазор
5. Крепление теплоизоляционного слоя
6. Кирпичная облицовка

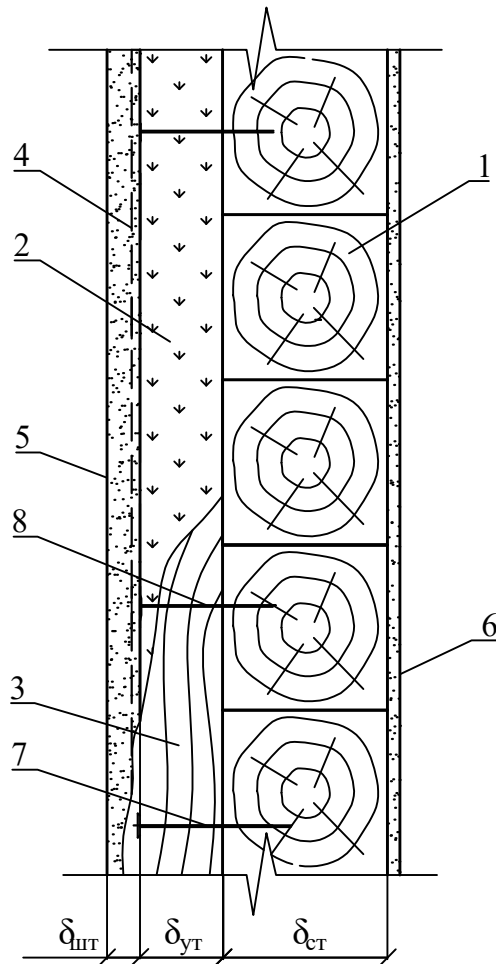
| | | | | | |
|------|---------|------|--------|-------|------|
| | | | | | |
| Изм. | Кол.уч. | Лист | № док. | Подп. | Дата |

ТР 12146-ТИ.2019

Лист

42

Рис. 40. Конструкция теплоизоляции стен из бруса плитами HotRock со штукатурным покрытием



1. Стена из бруса
2. Плиты теплоизоляционные HotRock Блок
3. Вертикальная стойка из бруса
4. Армирующая стеклосетка
5. Штукатурное покрытие
6. Внутренняя облицовка
7. Крепление вертикальной стойки
8. Дюбель, гвоздь с шайбой

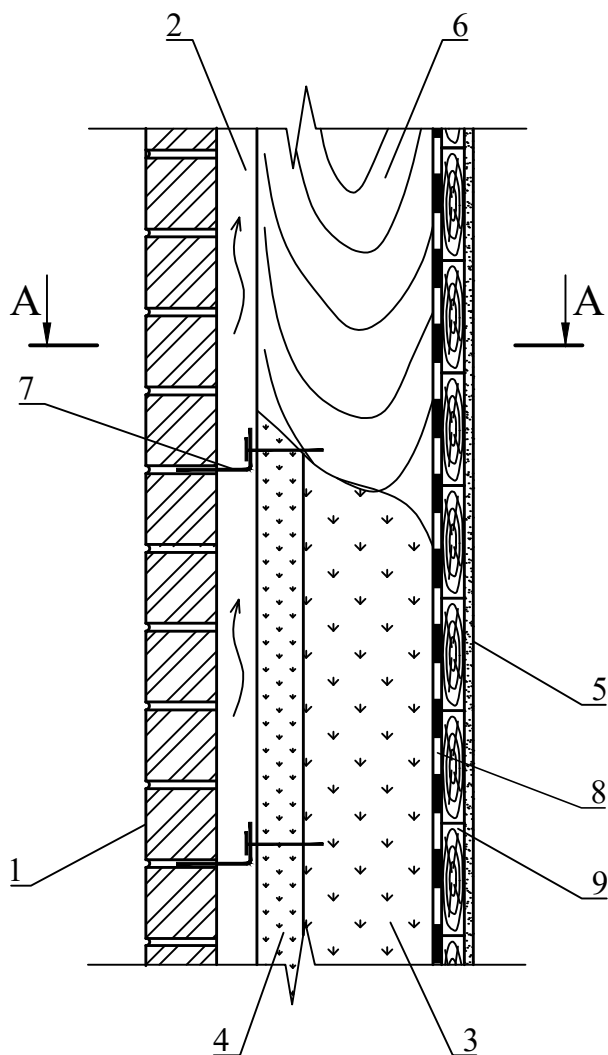
| | | | | | |
|------|---------|------|--------|-------|------|
| | | | | | |
| Изм. | Кол.уч. | Лист | № док. | Подп. | Дата |

ТР 12146-ТИ.2019

Лист

43

Рис. 41. Каркасная конструкция теплоизоляции стен плитами HotRock с облицовкой фасадным кирпичом



1. Фасадный кирпич
2. Вентилируемый зазор
3. Плиты теплоизоляционные HotRock Лайт Эко, HotRock Лайт, HotRock Смарт
4. Плиты теплоизоляционные HotRock Блок
5. Внутренняя отделка
6. Деревянный каркас
7. Связи (крепление облицовки)
8. Пароизоляционная мембрана
9. Обшивка из досок

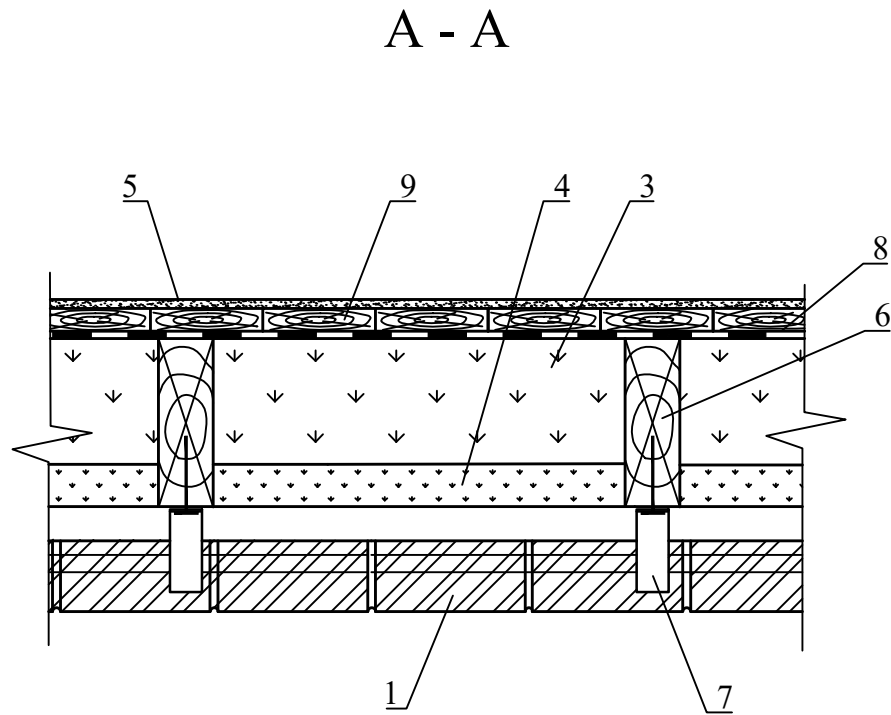
| | | | | | |
|------|---------|------|--------|-------|------|
| | | | | | |
| Изм. | Кол.уч. | Лист | № док. | Подп. | Дата |

ТР 12146-ТИ.2019

Лист

44

Рис. 42. Разрез А-А к рис. 41.



1. Фасадный кирпич
2. Вентилируемый зазор
3. Плиты теплоизоляционные HotRock Лайт Эко, HotRock Лайт, HotRock Смарт
4. Плиты теплоизоляционные HotRock Блок
5. Внутренняя отделка
6. Деревянный каркас
7. Связи (крепление облицовки)
8. Пароизоляционная мембрана
9. Обшивка из досок

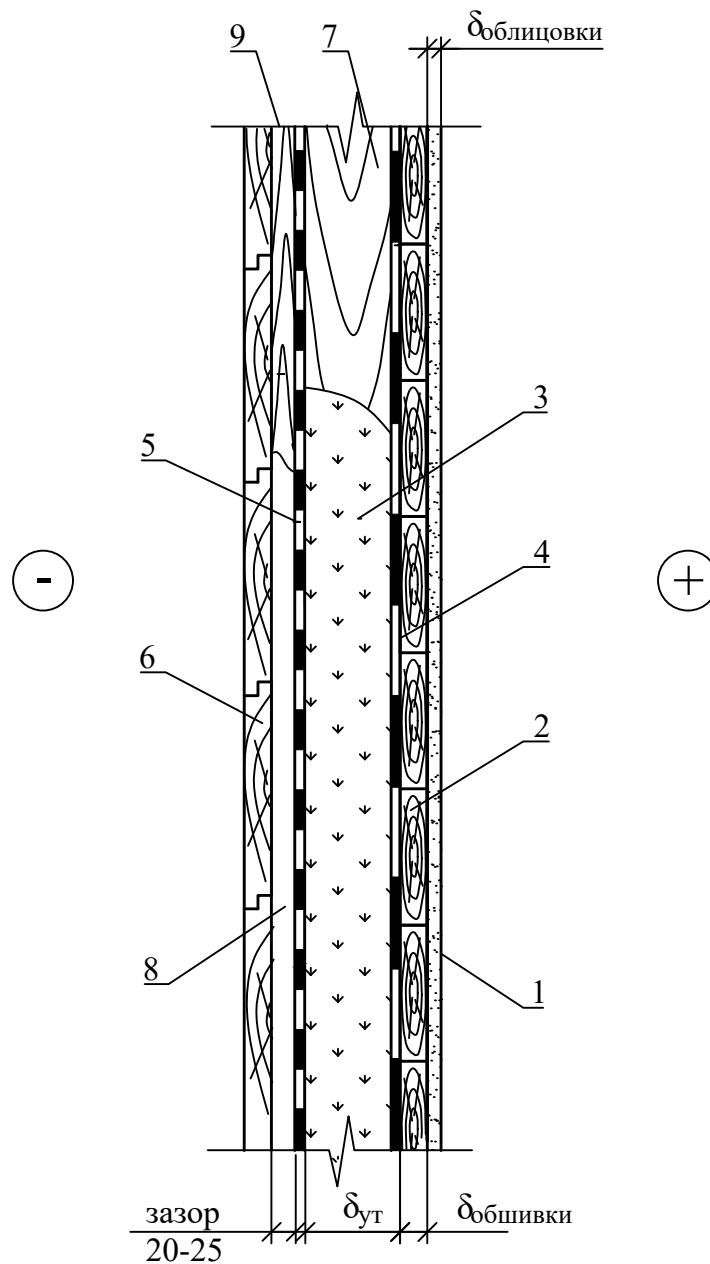
| | | | | | |
|------|---------|------|--------|-------|------|
| | | | | | |
| Изм. | Кол.уч. | Лист | № док. | Подп. | Дата |

ТР 12146-ТИ.2019

Лист

45

Рис. 43. Каркасная конструкция с теплоизоляционным слоем из плит HotRock в качестве среднего слоя



1. Внутренняя облицовка (гипсокартон и т.п.)
2. Внутренняя обшивка (обрешетка) из досок толщиной 20-30мм
3. Плиты теплоизоляционные HotRock Блок
4. Пароизоляционная мембрана
5. Супердиффузионная мембрана
6. Наружная стена из шпунтованной доски
7. Вертикальные стойки каркаса
8. Воздушный зазор
9. Обрешетка

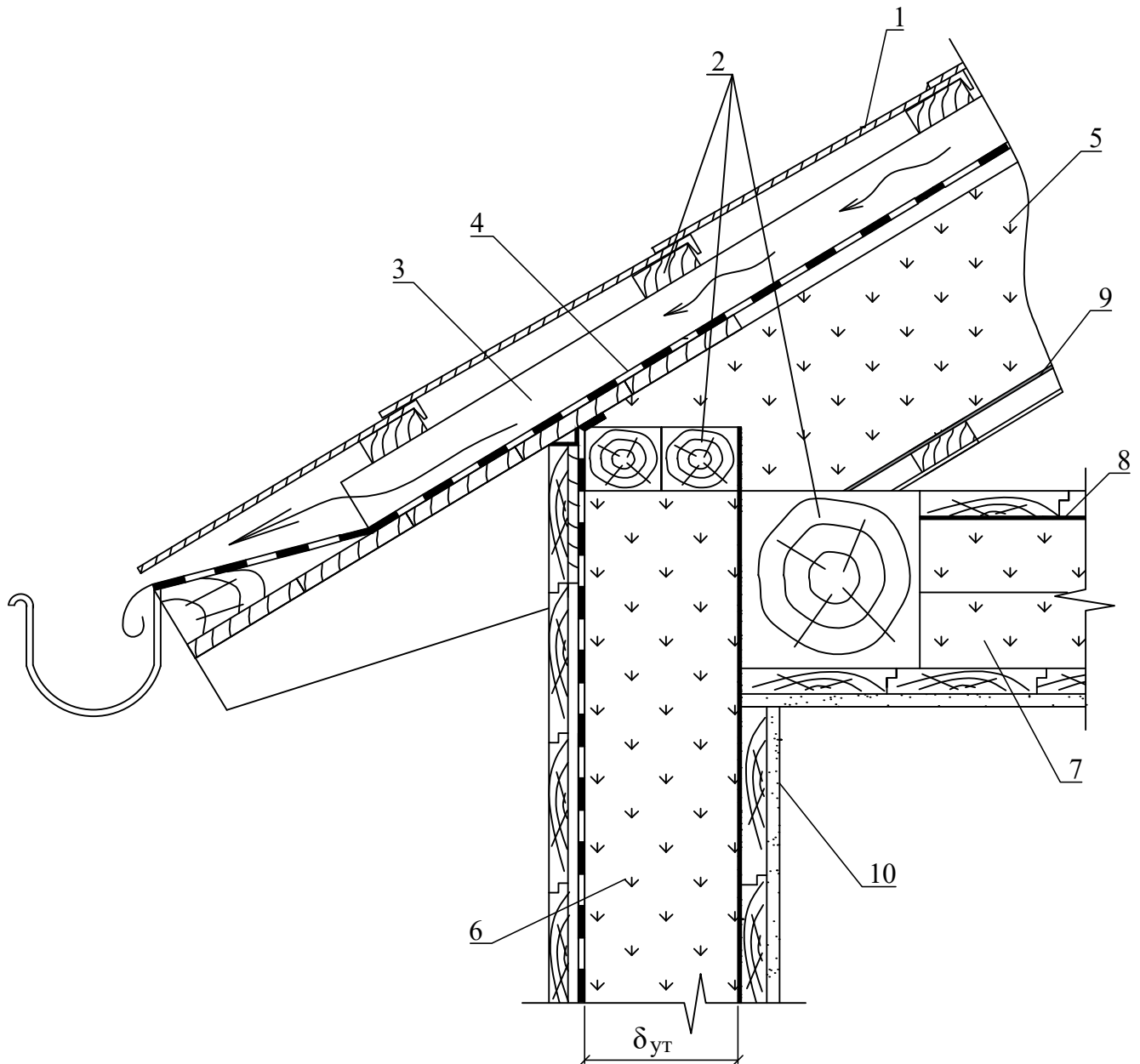
| | | | | | |
|------|---------|------|--------|-------|------|
| | | | | | |
| Изм. | Кол.уч. | Лист | № док. | Подп. | Дата |

ТР 12146-ТИ.2019

Лист

46

Рис. 44. Узел сопряжения крыши и каркасной стены дома с утеплением из плит HotRock



1. Кровля
2. Деревянные конструкции чердака и каркасной стены
3. Вентилируемое подстропильное пространство
4. Супердиффузионная мембрана
5. Плиты теплоизоляционные HotRock Блок, HotRock Лайт Эко, HotRock Лайт, HotRock Смарт
6. Каркасная стена с теплоизоляционным слоем из плит DoorHan
7. Изоляция перекрытия плитами HotRock Блок, HotRock Лайт Эко, HotRock Лайт, HotRock Смарт
8. Гидроизоляция
9. Пароизоляция
10. Внутренняя отделка

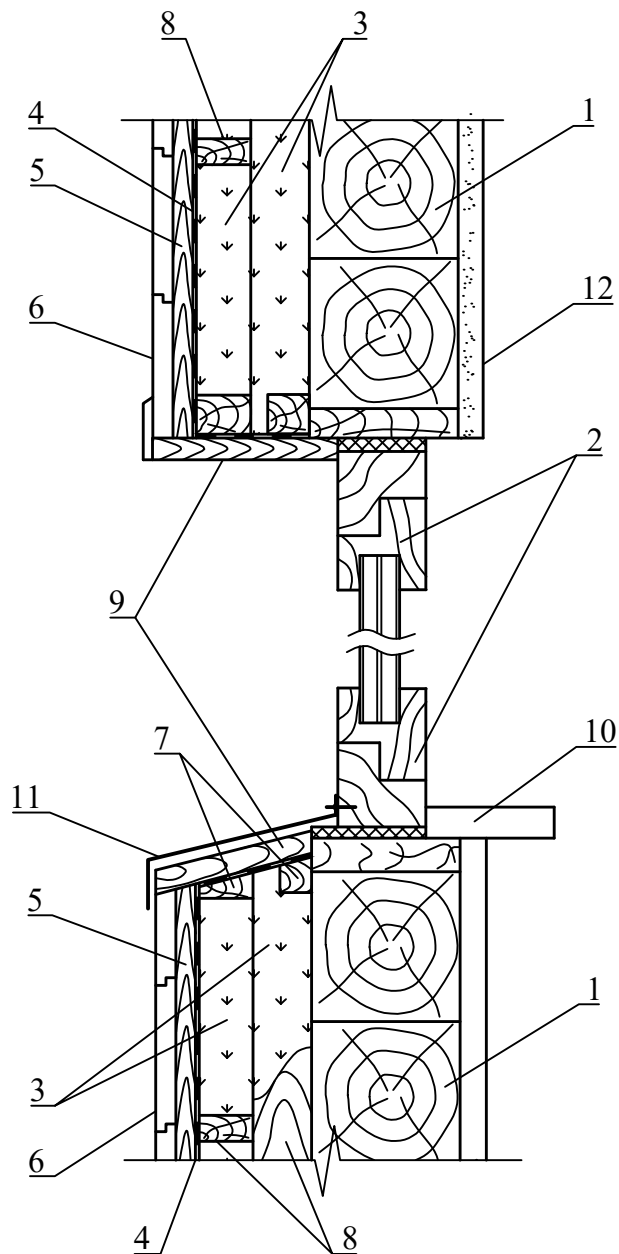
| | | | | | |
|------|---------|------|--------|-------|------|
| | | | | | |
| Изм. | Кол.уч. | Лист | № док. | Подп. | Дата |

ТР 12146-ТИ.2019

Лист

47

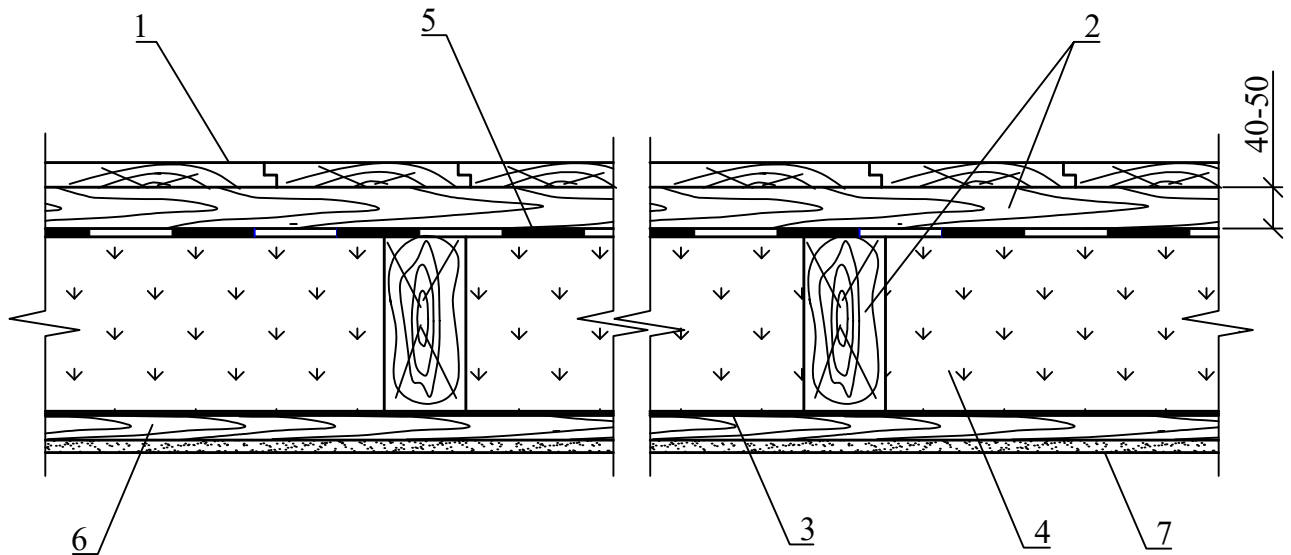
Рис. 45. Примыкание утепления из плит HotRock к оконному проему с отделкой обшивочной доской. Изоляция в два слоя



1. Стена из бруса
2. Оконная коробка
3. Плиты теплоизоляционные HotRock Блок
4. Супердиффузионная мембрана
5. Вертикальная деревянная планка
6. Наружная обшивка
7. Бруски деревянные
8. Деревянный каркас (вертикальные и горизонтальные бруски)
9. Отделка окна
10. Подоконник
11. Оконный слив
12. Внутренняя обшивка

| | | | | | |
|------|---------|------|--------|-------|------|
| | | | | | |
| Изм. | Кол.уч. | Лист | № док. | Подп. | Дата |

Рис. 46. Чердачное перекрытие неутепленной мансарды или холодного чердака с теплоизоляцией из плит HotRock

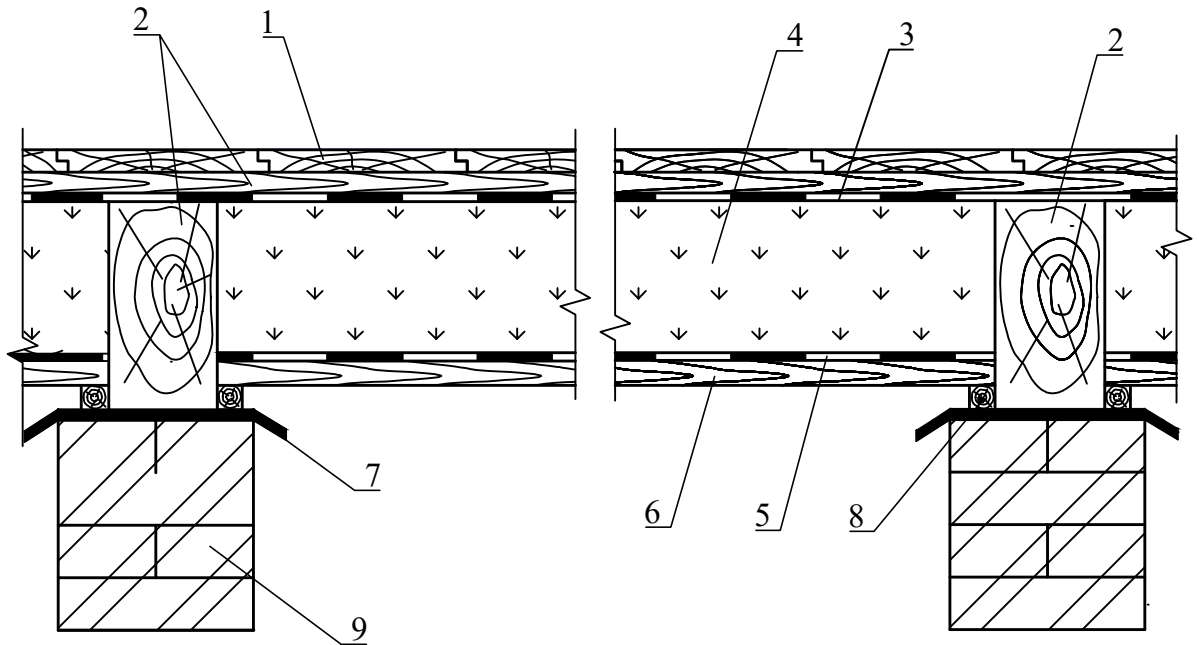


1. Половая доска или настил
2. Балки, лаги (каркас)
3. Пароизоляционная мембрана
4. Плиты теплоизоляционные HotRock Блок, HotRock Лайт Эко, HotRock Лайт, HotRock Смарт
5. Супердиффузионная мембрана
6. Доски 20-30мм
7. Обшивка (гипсокартон)

* Швы должны быть герметизированы

| | | | | | | | |
|------|---------|------|--------|-------|------|------------------|------|
| | | | | | | ТР 12146-ТИ.2019 | Лист |
| Изм. | Кол.уч. | Лист | № док. | Подп. | Дата | | 49 |

Рис. 47. Конструкция пола над холодным подвалом с теплоизоляцией из плит HotRock



1. Пол
2. Балки, лаги (каркас)
3. Пароизоляционная мембрана
4. Плиты теплоизоляционные HotRock Блок, HotRock Лайт Эко, HotRock Лайт, HotRock Смарт
5. Супердиффузионная мембрана
6. Обшивка из досок
7. Гидроизоляция
8. Опорные бруски
9. Опорные столбики

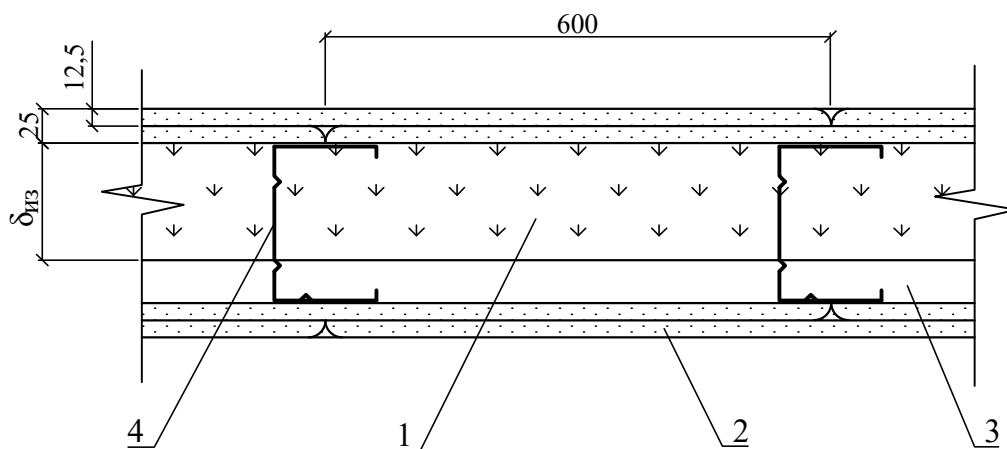
| | | | | | |
|------|---------|------|--------|-------|------|
| | | | | | |
| Изм. | Кол.уч. | Лист | № док. | Подп. | Дата |

ТР 12146-ТИ.2019

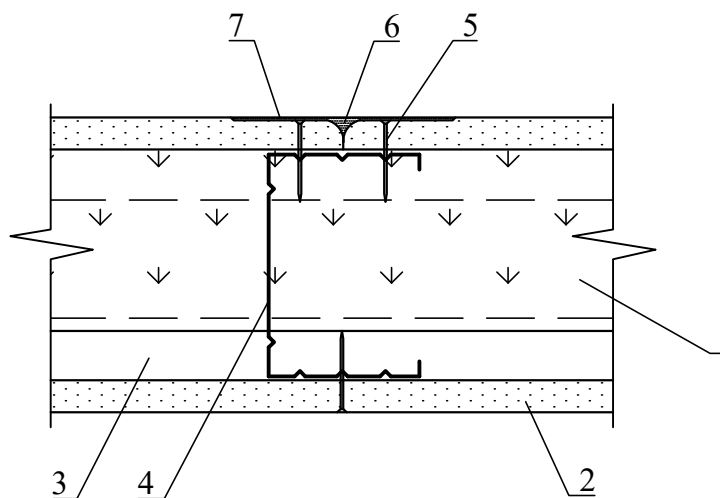
Лист

50

Рис. 48. Конструкция межкомнатных быстровозводимых перегородок с металлическим каркасом и теплоизоляцией плитами HotRock.



Узел соединения гипсокартонных плит



1. Плиты теплоизоляционные HotRock Акустик
2. Гипсокартонные плиты
3. Воздушный зазор
4. Металлический каркас
5. Шуруп
6. Шпаклевка
7. Армирующая лента с последующим шпакелеванием

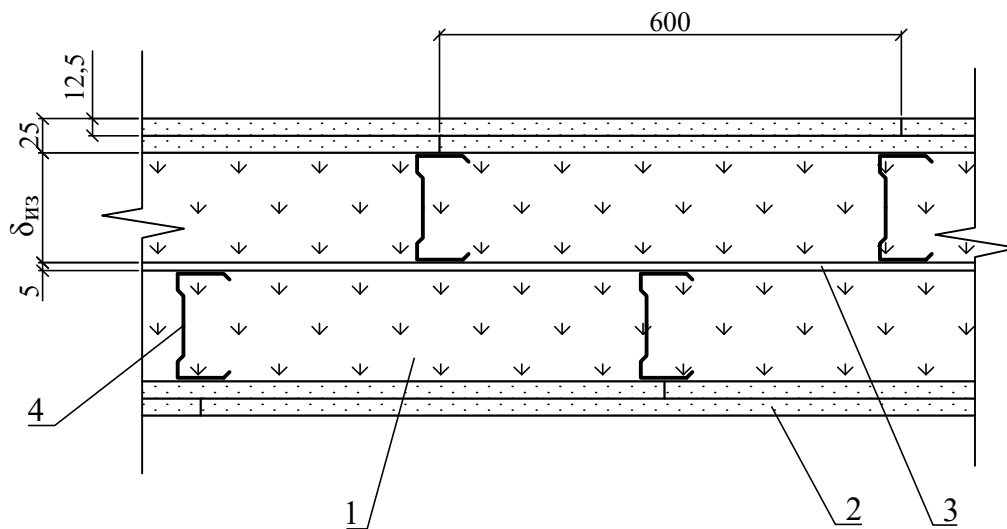
| | | | | | |
|------|---------|------|--------|-------|------|
| | | | | | |
| Изм. | Кол.уч. | Лист | № док. | Подп. | Дата |

ТР 12146-ТИ.2019

Лист

51

Рис. 49. Конструкция межкомнатных быстровозводимых перегородок с металлическим каркасом и теплоизоляцией плитами HotRock. Вариант



1. Плиты теплоизоляционные HotRock Акустик
2. Гипсокартонные плиты
3. Воздушный зазор
4. Металлический каркас

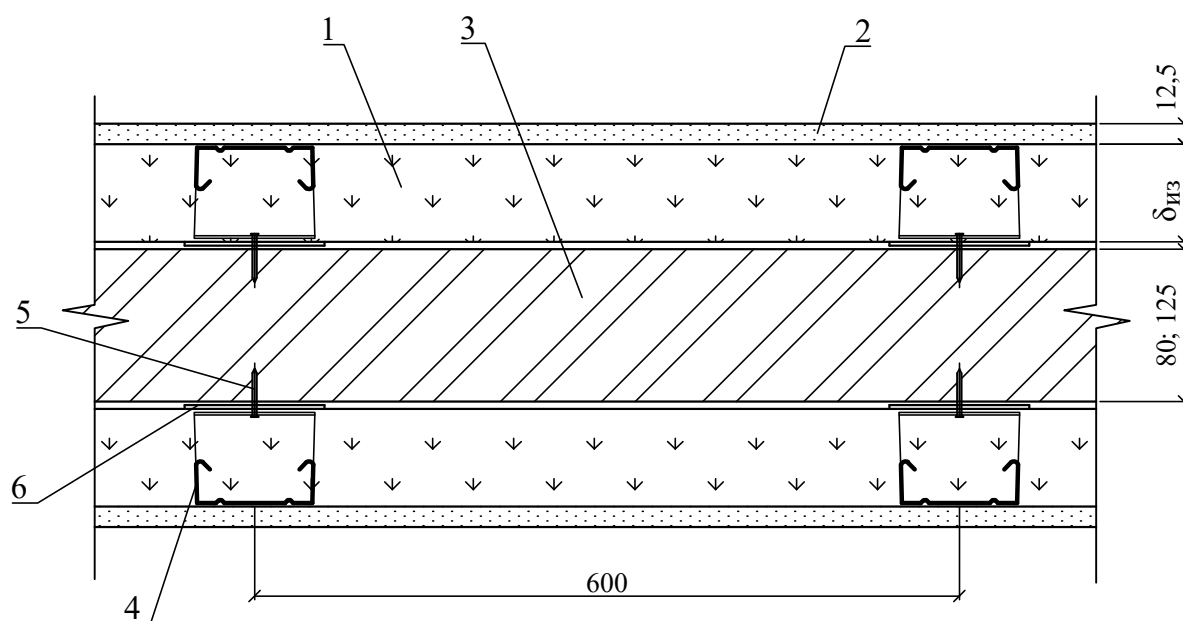
| | | | | | |
|------|---------|------|--------|-------|------|
| | | | | | |
| Изм. | Кол.уч. | Лист | № док. | Подп. | Дата |

ТР 12146-ТИ.2019

Лист

52

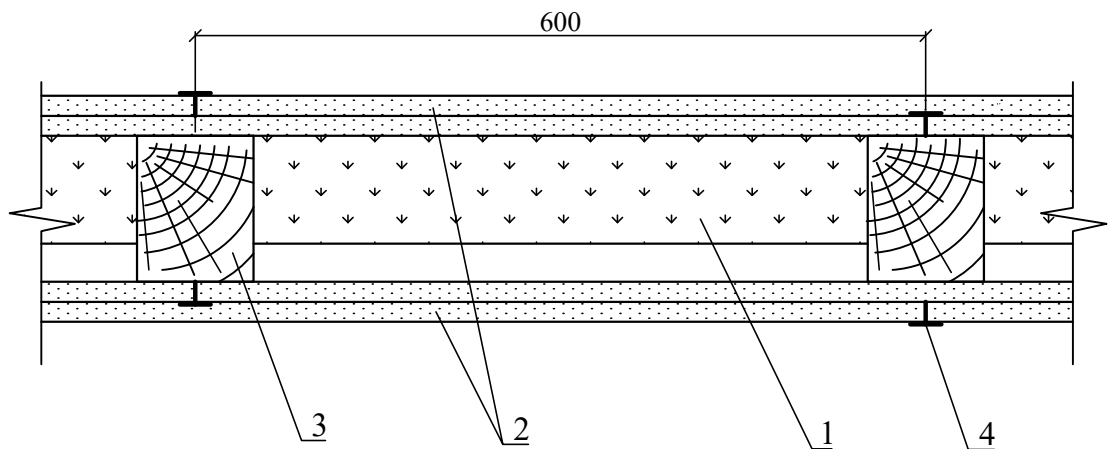
Рис. 50. Конструкция межкомнатных перегородок из кирпича или гипсобетона с металлическим каркасом и теплоизоляцией плитами HotRock



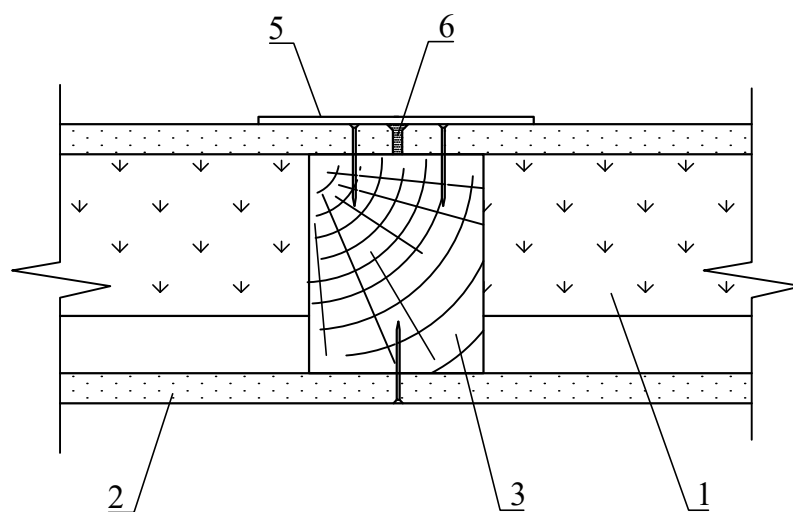
1. Плиты теплоизоляционные HotRock Акустик
2. Гипсокартонные плиты
3. Перегородка из кирпича / гипсобетона
4. Элементы каркаса (направляющий, стоечный профиль)
5. Дюбель-гвоздь
6. Лента уплотнительная

| | | | | | | | |
|------|---------|------|--------|-------|------|------------------|------|
| | | | | | | ТР 12146-ТИ.2019 | Лист |
| Изм. | Кол.уч. | Лист | № док. | Подп. | Дата | | 53 |

Рис. 51. Конструкция межкомнатных перегородок из гипсокартона с деревянным каркасом и теплоизоляцией плитами HotRock



Узел соединения гипсокартонных плит



1. Плиты теплоизоляционные HotRock Акустик
2. Гипсокартонные плиты
3. Деревянный каркас (брус)
4. Крепежный элемент (шуруп)
5. Армирующая лента с последующим шпаклеванием
6. Шпаклевка

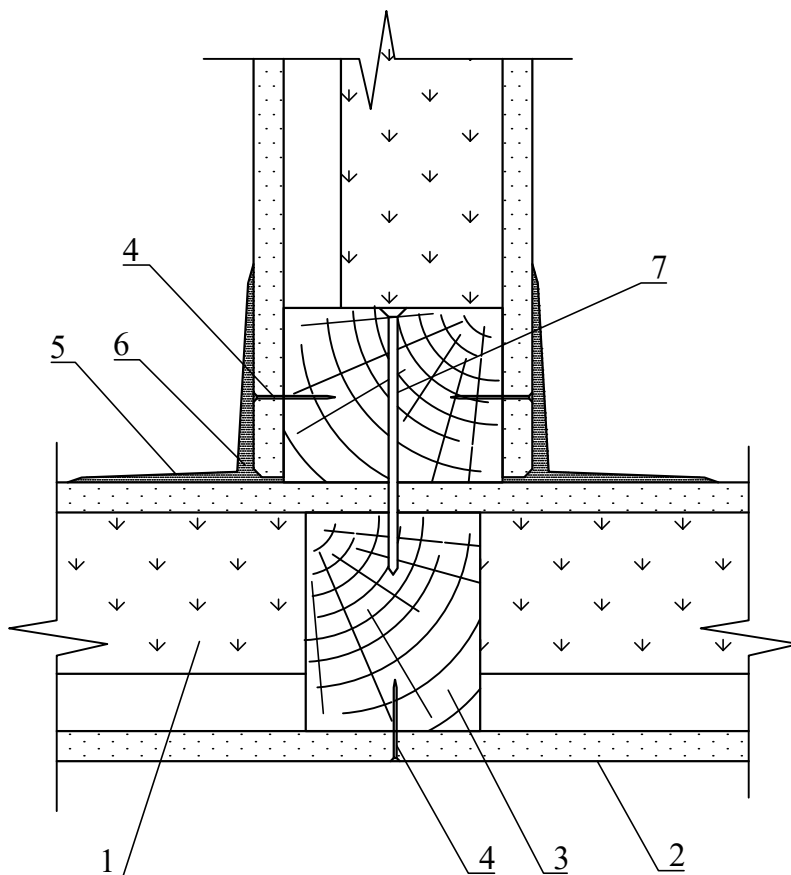
| | | | | | |
|------|---------|------|--------|-------|------|
| | | | | | |
| Изм. | Кол.уч. | Лист | № док. | Подп. | Дата |

ТР 12146-ТИ.2019

Лист

54

Рис. 52. Конструкция межкомнатных перегородок из гипсокартона с деревянным каркасом и теплоизоляцией плитами HotRock. Узел соединения перегородок



1. Плиты теплоизоляционные HotRock Акустик
2. Гипсокартонные плиты
3. Деревянный каркас (брус)
4. Крепежный элемент (шуруп)
5. Армирующая лента с последующим шпаклеванием
6. Шпаклевка
7. Гвоздь (шаг 500мм)

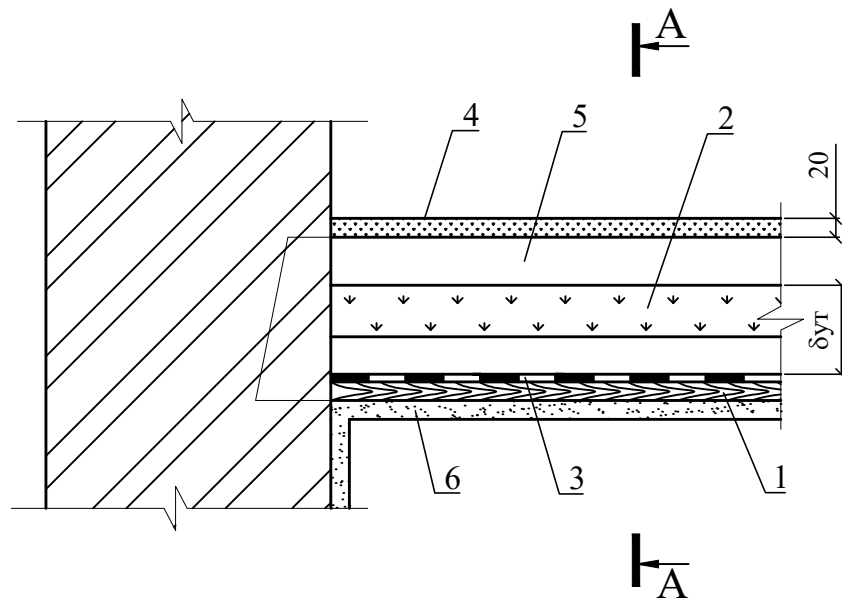
| | | | | | |
|------|---------|------|--------|-------|------|
| | | | | | |
| Изм. | Кол.уч. | Лист | № док. | Подп. | Дата |

ТР 12146-ТИ.2019

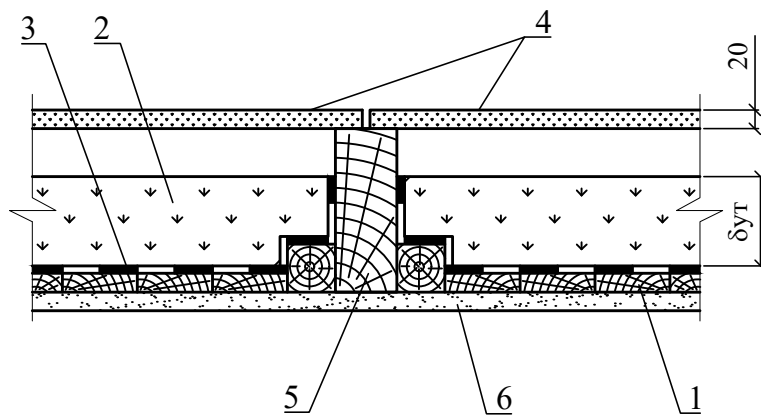
Лист

55

Рис. 53. Чердачное эксплуатируемое перекрытие с устройством пола по лагам и теплоизоляцией плитами HotRock.



A - A



1. Деревянный щит
2. Плиты теплоизоляционные HotRock Акустик
3. Пароизоляционный слой
4. Цементно-стружечная плита, $\delta=20\text{мм}$
5. Деревянная балка перекрытия
6. Штукатурка

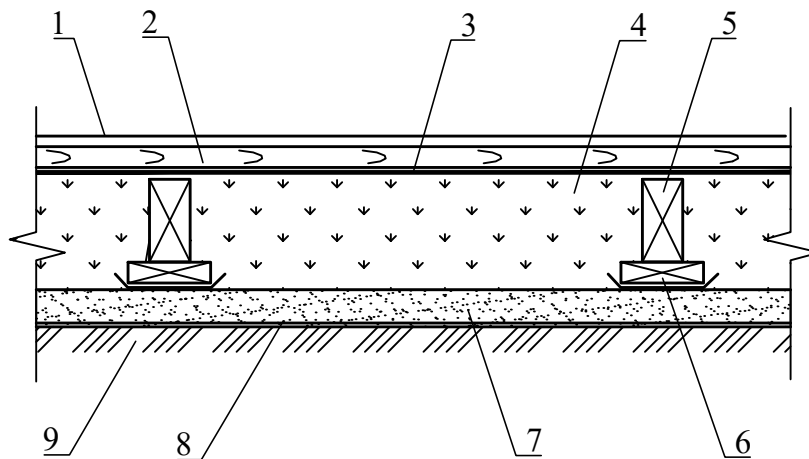
| | | | | | |
|------|---------|------|--------|-------|------|
| | | | | | |
| Изм. | Кол.уч. | Лист | № док. | Подп. | Дата |

ТР 12146-ТИ.2019

Лист

56

Рис. 54. Пол по лагам с теплоизоляцией плитами HotRock.



1. Покрытие пола
2. Черновой пол
3. Пароизоляционный слой
4. Плиты теплоизоляционные HotRock Акустик
5. Лаги
6. Упругая звукоизоляционная прокладка
7. Цементная стяжка
8. Гидроизоляция (геотекстиль)
9. Уплотненный грунт

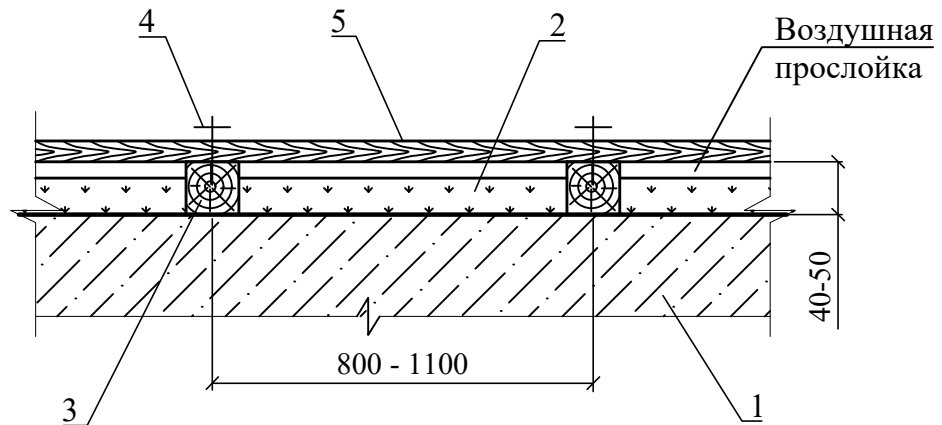
| | | | | | |
|------|---------|------|--------|-------|------|
| | | | | | |
| Изм. | Кол.уч. | Лист | № док. | Подп. | Дата |

ТР 12146-ТИ.2019

Лист

57

Рис. 55. Междуетажное перекрытие с устройством пола по лагам и теплоизоляцией плитами HotRock.



1. Железобетонное перекрытие
2. Плиты теплоизоляционные HotRock Акустик
3. Лаги
4. Крепежные элементы
5. Дощатое покрытие пола

| | | | | | |
|------|---------|------|--------|-------|------|
| | | | | | |
| Изм. | Кол.уч. | Лист | № док. | Подп. | Дата |

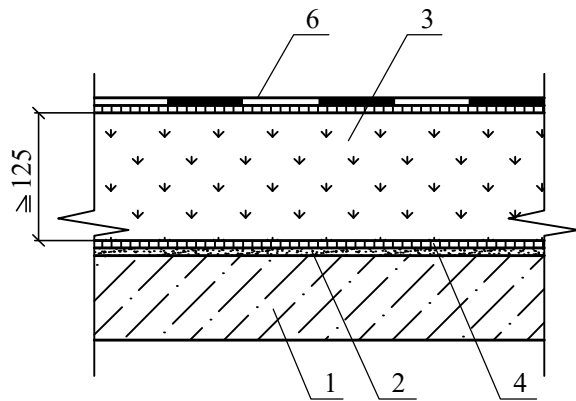
ТР 12146-ТИ.2019

Лист

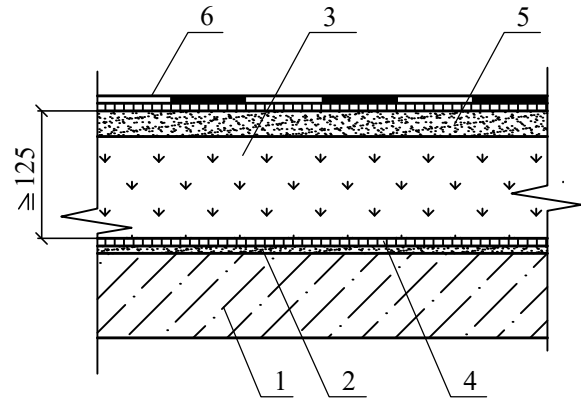
58

Рис. 56. Неэксплуатируемое железобетонное покрытие с теплоизоляцией плитами HotRock и рулонной кровлей

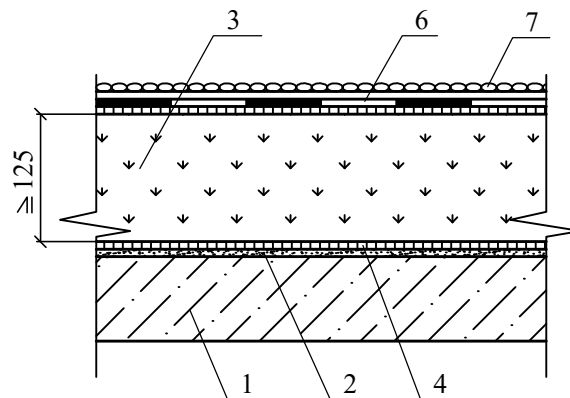
А. Однослойная изоляция



Б. С устройством цементно-песчаной стяжки



В. С защитным покрытием из гравия



1. Покрытие
2. Пароизоляция
3. Плиты теплоизоляционные HotRock Руф С
4. Приклейка плит утеплителя
5. Армированная бетонная стяжка
6. Основной водоизоляционный ковер
7. Защитный слой из гравия

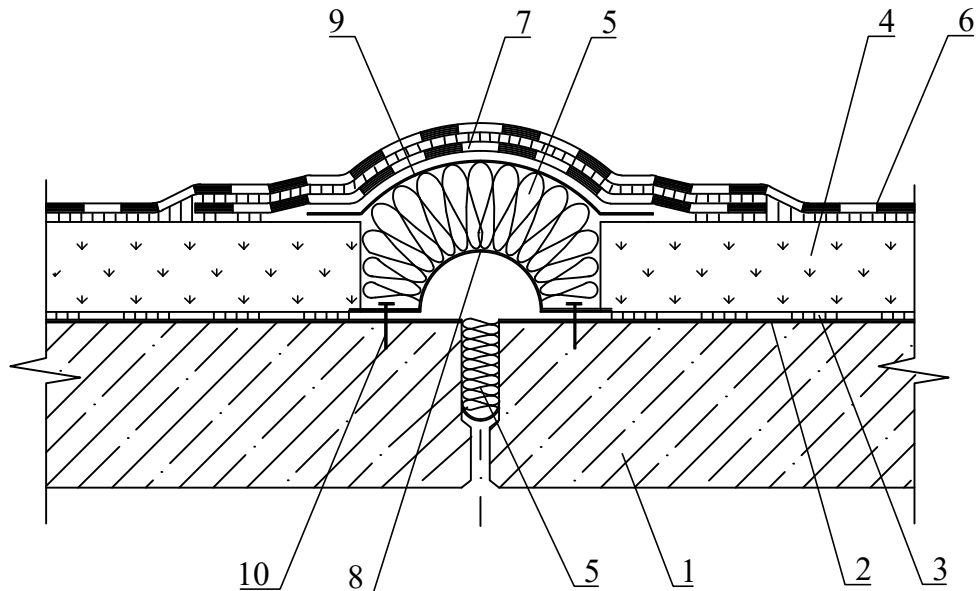
| | | | | | |
|------|---------|------|--------|-------|------|
| Изм. | Кол.уч. | Лист | № док. | Подп. | Дата |
|------|---------|------|--------|-------|------|

ТР 12146-ТИ.2019

Лист

59

Рис. 57. Неэксплуатируемое железобетонное покрытие с теплоизоляцией плитами HotRock и рулонной кровлей. Деформационный шов



1. Покрытие
2. Пароизоляция
3. Приклейка плит утеплителя
4. Плиты теплоизоляционные HotRock Руф С
5. Плиты теплоизоляционные HotRock Лайт
6. Основной водоизоляционный ковер
7. Дополнительный водоизоляционный ковер
8. Компенсатор
9. Выкружка из оцинкованной кровельной стали
10. Механическое крепление компенсатора

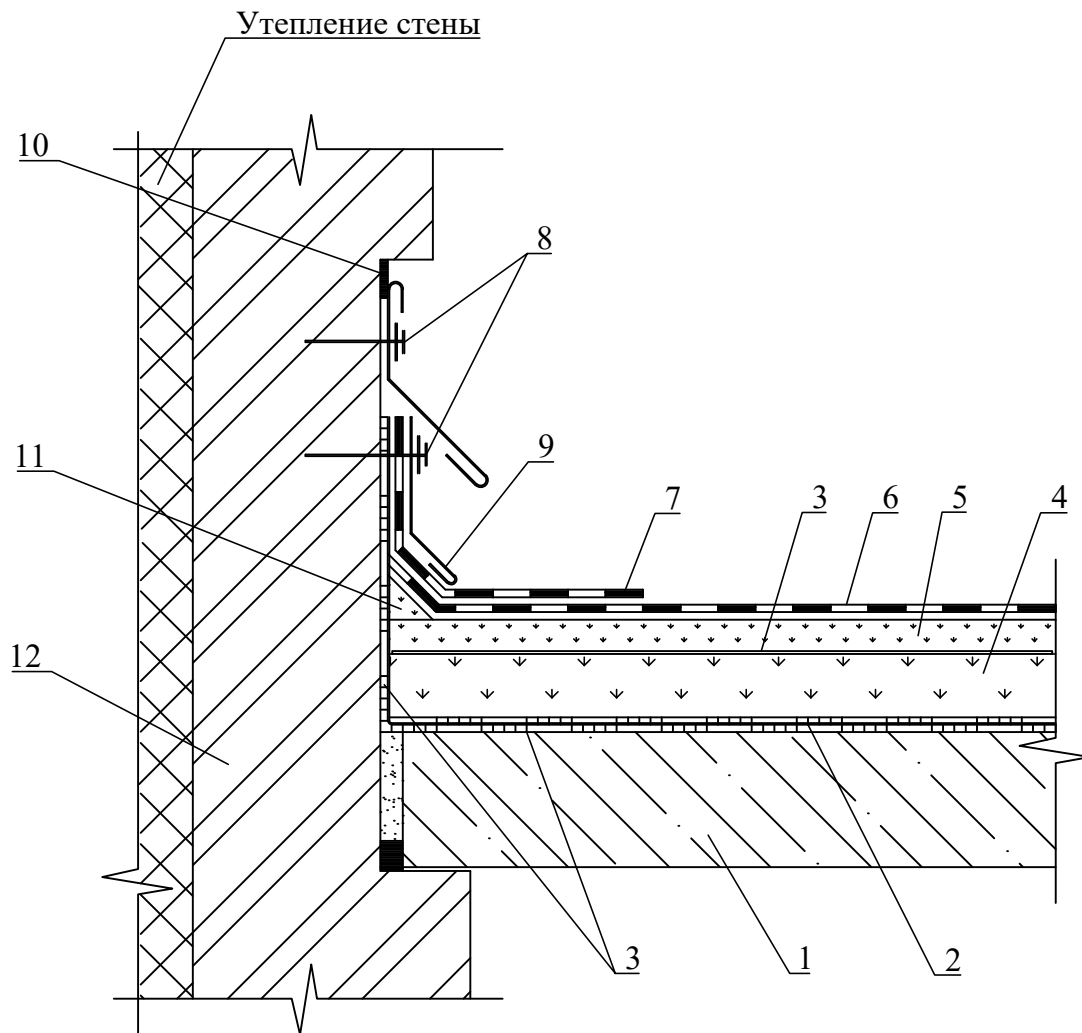
| | | | | | |
|------|---------|------|--------|-------|------|
| | | | | | |
| Изм. | Кол.уч. | Лист | № док. | Подп. | Дата |

ТР 12146-ТИ.2019

Лист

60

Рис. 58. Неэксплуатируемое железобетонное покрытие с теплоизоляцией плитами HotRock и рулонной кровлей. Примыкание к парапету



1. Покрытие
2. Пароизоляция
3. Точечная приклейка плит утеплителя и полосовая приклейка пароизоляции
4. Плиты теплоизоляционные HotRock Руф Н
5. Плиты теплоизоляционные HotRock Руф В
6. Кровельный ковер
7. Дополнительные слои кровельного ковра
8. Крепление фартуков дюбельными гвоздями
9. Фартук из оцинкованной стали
10. Герметик
11. Бортик из плит HotRock Руф В
12. Несущая стена

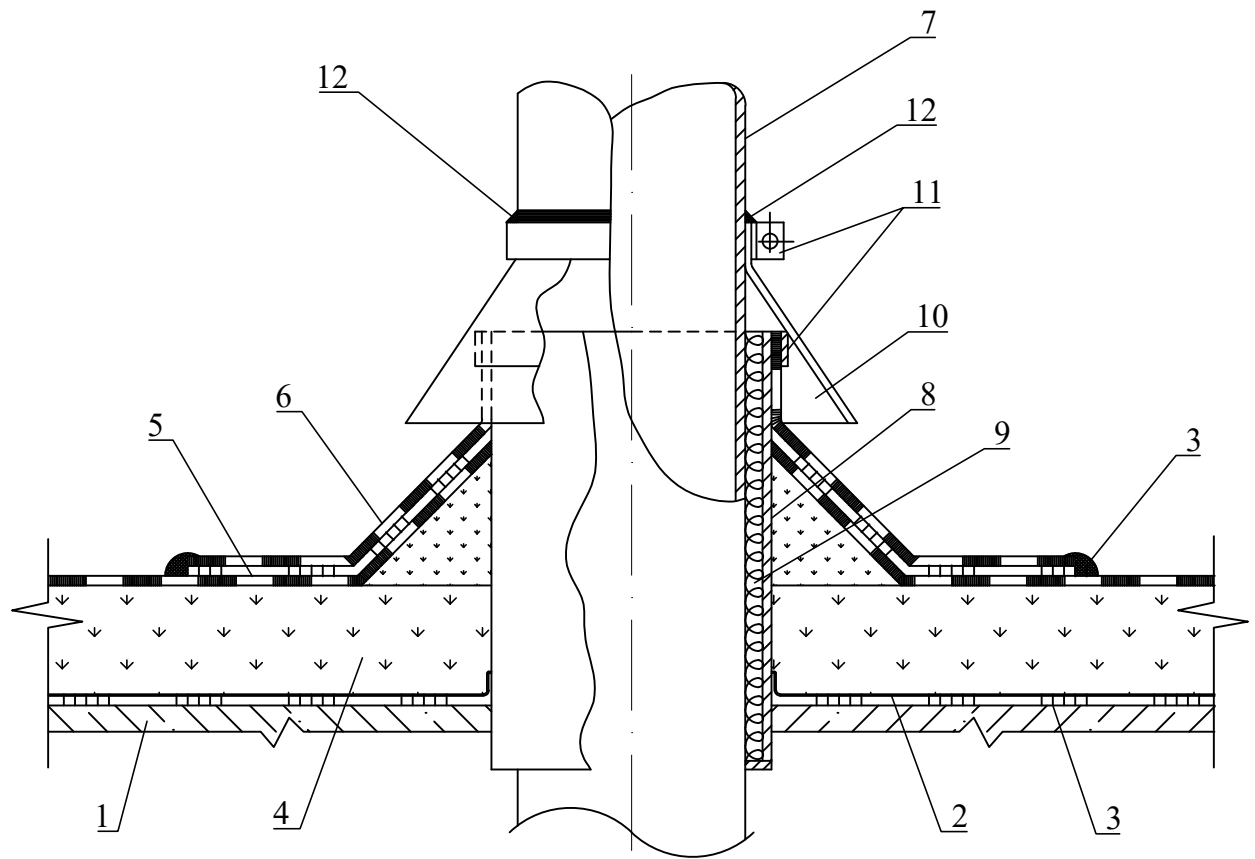
| | | | | | |
|------|---------|------|--------|-------|------|
| | | | | | |
| Изм. | Кол.уч. | Лист | № док. | Подп. | Дата |

ТР 12146-ТИ.2019

Лист

61

Рис. 59. Неэксплуатируемое железобетонное покрытие с теплоизоляцией плитами HotRock и рулонной кровлей. Пропуск трубы через покрытие



1. Покрытие
2. Пароизоляция
3. Приклейка плит утеплителя, пароизоляции и кровельного ковра
4. Плиты теплоизоляционные HotRock Руф С
5. Кровельный ковер
6. Дополнительные слои кровельного ковра
7. Труба
8. Стальной стакан
9. Набивка из минеральной ваты
10. Защитный фартук
11. Хомут
12. Герметик

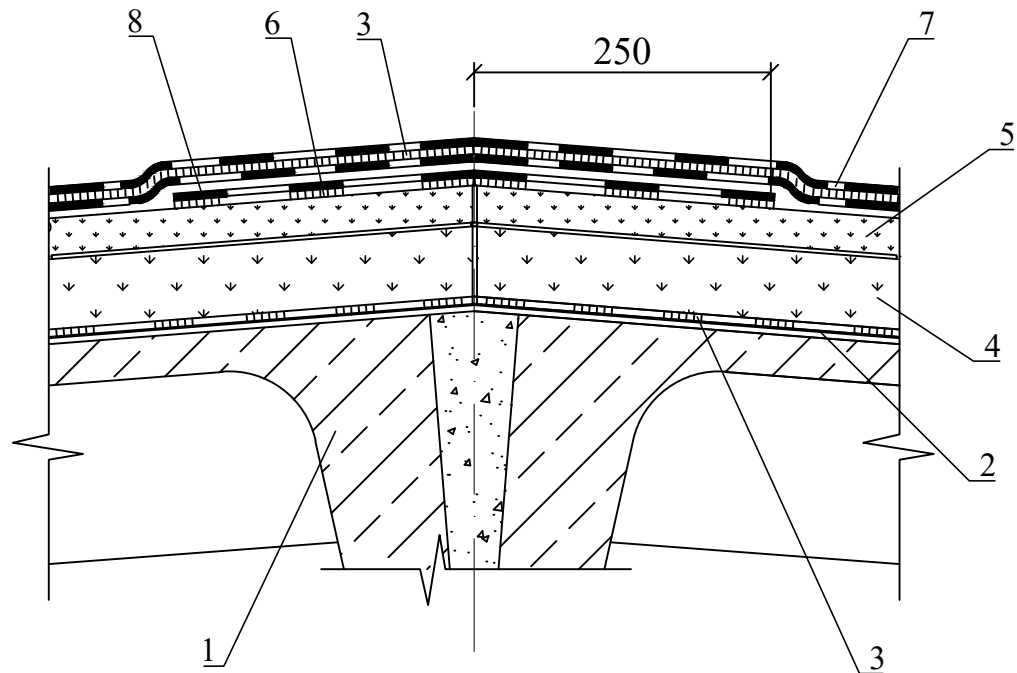
| | | | | | |
|------|---------|------|--------|-------|------|
| | | | | | |
| Изм. | Кол.уч. | Лист | № док. | Подп. | Дата |

ТР 12146-ТИ.2019

Лист

62

Рис. 60. Неэксплуатируемое железобетонное покрытие с теплоизоляцией плитами HotRock и рулонной кровлей. Конек покрытия



1. Покрытие
2. Пароизоляция
3. Точечная приклейка плит утеплителя
4. Плиты теплоизоляционные HotRock Руф Н
5. Плиты теплоизоляционные HotRock Руф В
6. Точечная приклейка дополнительного кровельного ковра
7. Кровельный ковер
8. Дополнительные слои кровельного ковра

| | | | | | |
|------|---------|------|--------|-------|------|
| | | | | | |
| Изм. | Кол.уч. | Лист | № док. | Подп. | Дата |

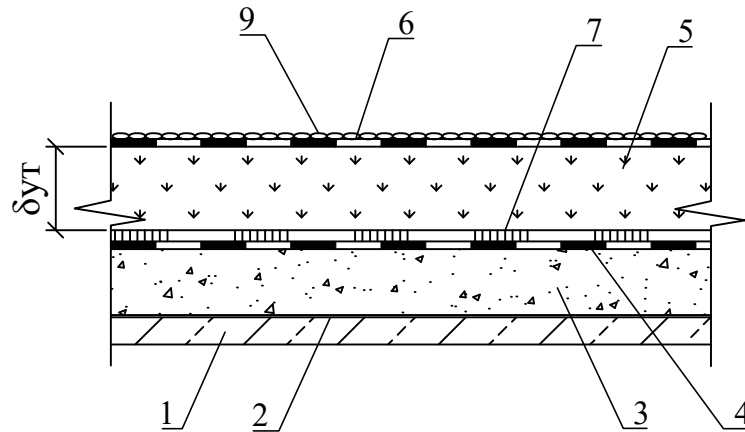
ТР 12146-ТИ.2019

Лист

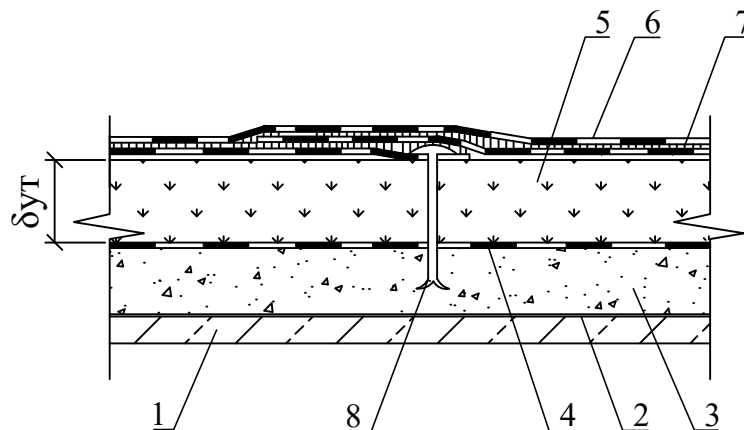
63

Рис. 61. Усиление теплоизоляции существующей кровли плитами HotRock без устройства цементной стяжки

А. Установка плит на битумной мастике



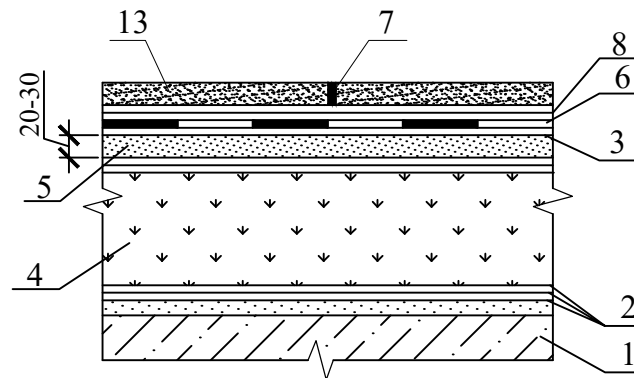
Б. Механическое крепление плит



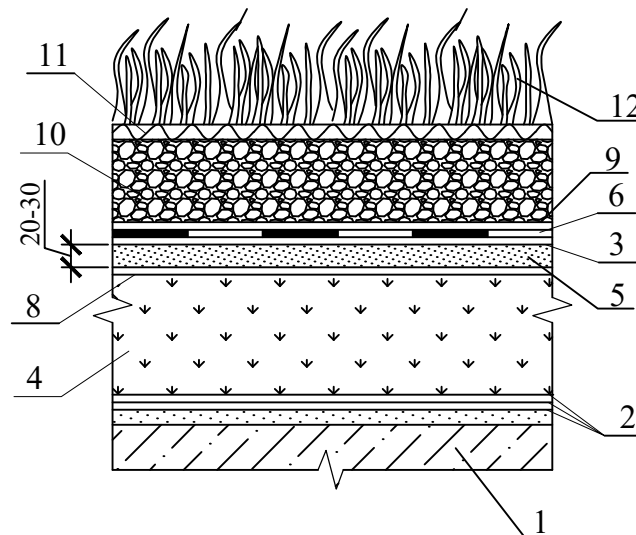
1. Покрытие
2. Пароизоляция существующей конструкции
3. Существующий монолитный утеплитель
4. Существующая крыша
5. Плиты теплоизоляционные HotRock Руф С, HotRock Руф В
6. Новый кровельный ковер
7. Приклейка кровельный слоев и плит утеплителя
8. Механическое крепление
9. Защитный слой из гравия

Рис. 62. Эксплуатируемое железобетонное покрытие с теплоизоляцией плитами HotRock

А. С защитным слоем из тротуарных плит



Б. С устройством растительного слоя



1. Покрытие
2. Выравнивающая затирка цементно-песчаным раствором; грунтовка раствором битума в керосине; пароизоляция; слой стеклорубероида 3мм
3. Грунтовочный слой
4. Плиты теплоизоляционные HotRock Руф С, HotRock Руф В
5. Армированная стяжка из цементно-песчаного раствора
6. Кровельный ковер
7. Герметизирующая мастика
8. Разделительный слой из кровельного рулонного материала
9. Противокорневой слой
10. Дренажный слой из гравия
11. Фильтрующий слой
12. Растительный слой
13. Защитный слой из тротуарных плит

| | | | | | |
|------|---------|------|--------|-------|------|
| | | | | | |
| Изм. | Кол.уч. | Лист | № док. | Подп. | Дата |

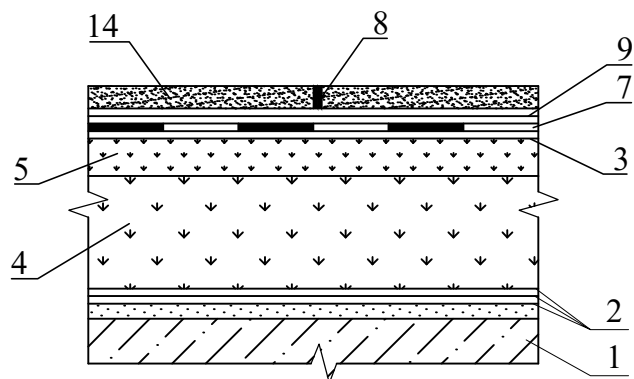
ТР 12146-ТИ.2019

Лист

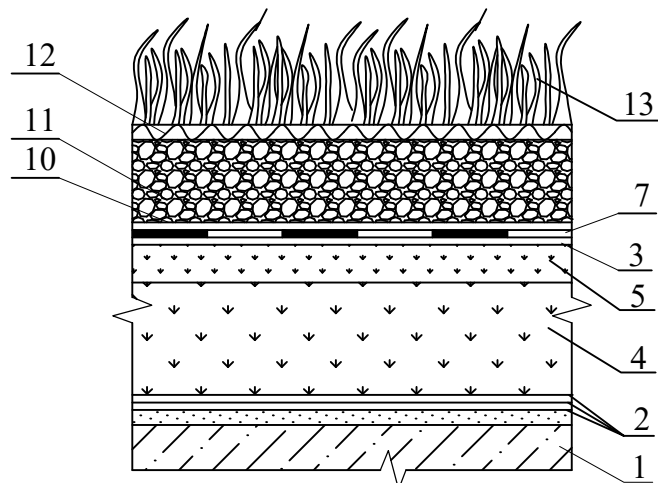
65

Рис. 63. Эксплуатируемое железобетонное покрытие с двухслойной теплоизоляцией плитами HotRock.

А. С защитным слоем из тротуарных плит

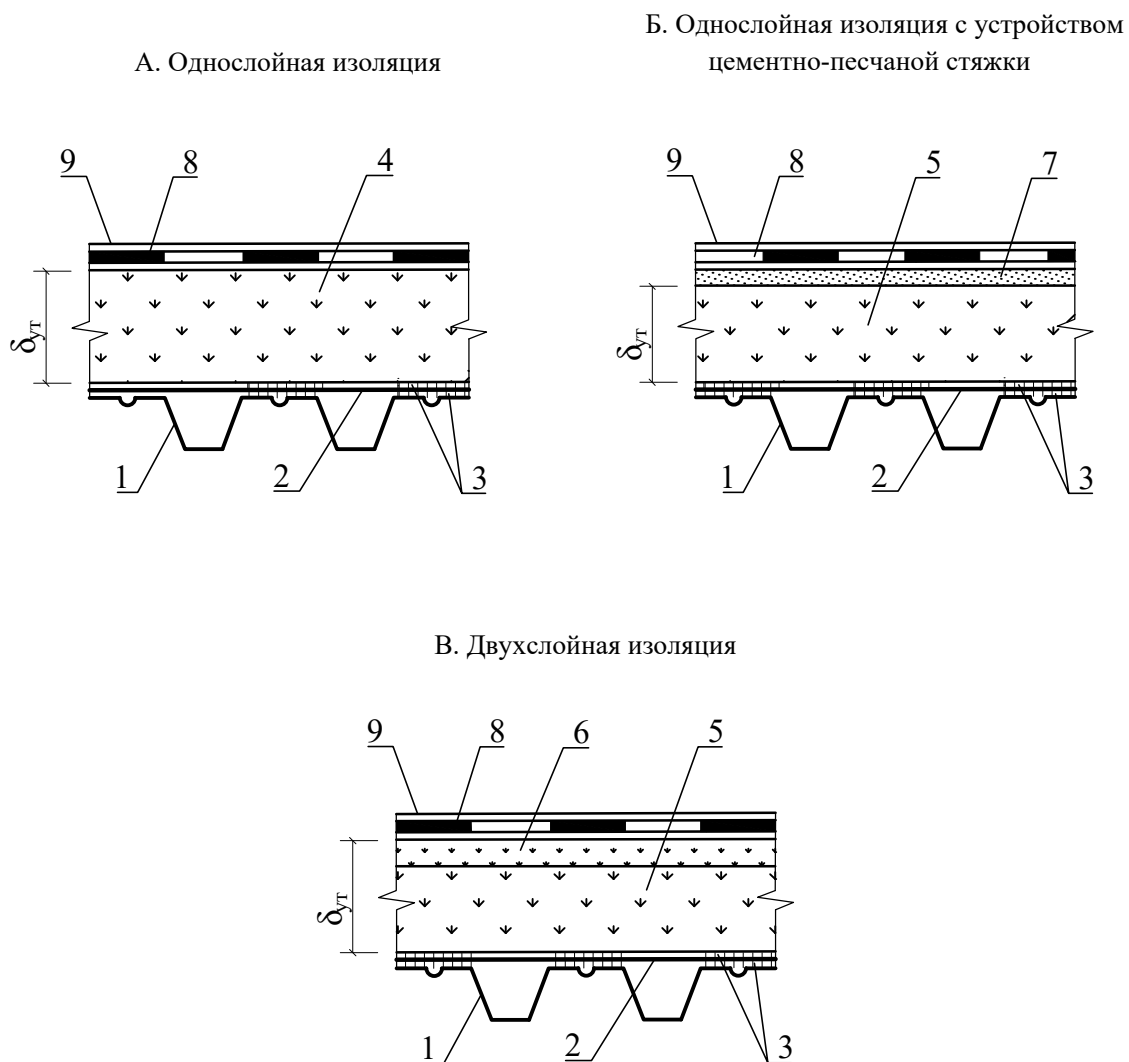


Б. С устройством растительного слоя



1. Покрытие
2. Выравнивающая затирка цементно-песчаным раствором; грунтовка раствором битума в керосине; пароизоляция; слой стеклорубероида 3мм
3. Грунтовочный слой
4. Плиты теплоизоляционные HotRock Руф Н
5. Плиты теплоизоляционные HotRock Руф В
6. Армированная стяжка из цементно-песчаного раствора
7. Кровельный ковер
8. Герметизирующая мастика
9. Разделительный слой из кровельного рулонного материала
10. Противокорневой слой
11. Дренажный слой из гравия
12. Фильтрующий слой
13. Растительный слой
14. Защитный слой из тротуарных плит

Рис. 64. Покрытие по стальным профилированным настилам с рулонной кровлей и теплоизоляцией плитами HotRock. Вариант 1



1. Стальной профилированный настил
2. Пароизоляционный слой
3. Точеная приклейка рулонного материала
4. Плиты теплоизоляционные HotRock Руф С
5. Плиты теплоизоляционные HotRock Руф Н
6. Плиты теплоизоляционные HotRock Руф В
7. Цементно-песчаная стяжка
8. Основной водоизоляционный ковер
9. Защитный слой

| | | | | | |
|------|---------|------|--------|-------|------|
| Изм. | Кол.уч. | Лист | № док. | Подп. | Дата |
| | | | | | |

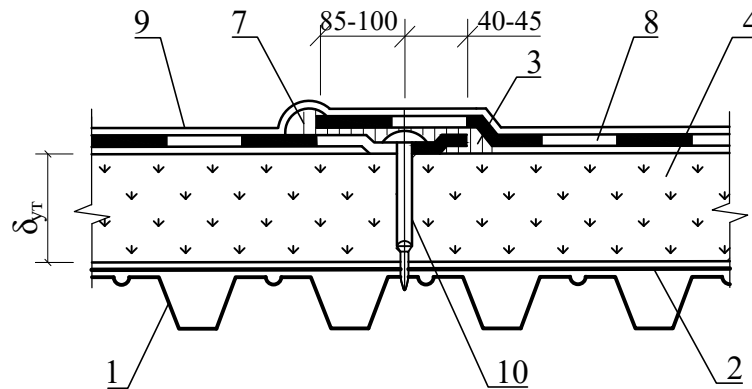
ТР 12146-ТИ.2019

Лист

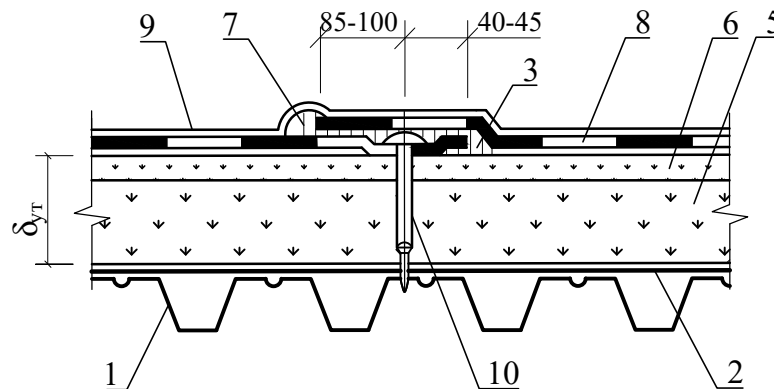
67

Рис. 65. Покрытие по стальным профилированным настилам с рулонной кровлей и теплоизоляцией плитами HotRock. Вариант 2

А. Однослойная изоляция



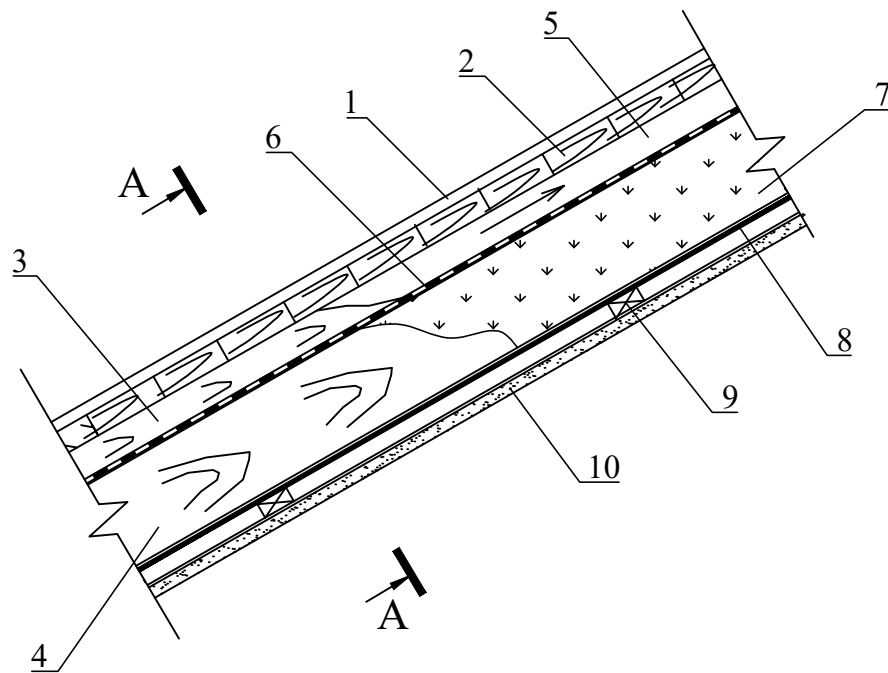
Б. Двухслойная изоляция



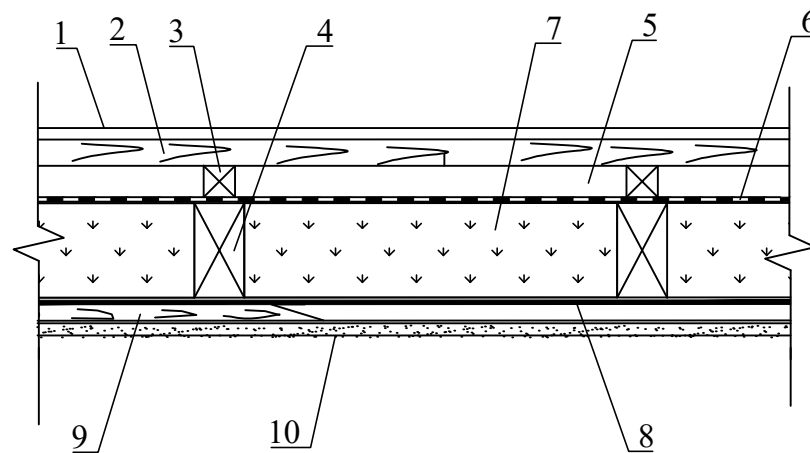
1. Стальной профилированный настил
2. Пароизоляционный слой
3. Приклеивающий состав
4. Плиты теплоизоляционные HotRock Руф С
5. Плиты теплоизоляционные HotRock Руф Н
6. Плиты теплоизоляционные HotRock Руф В
7. Мастика герметизирующая
8. Основной водоизоляционный ковер
9. Защитный слой
10. Элемент механического крепления

| | | | | | |
|------|---------|------|--------|-------|------|
| | | | | | |
| Изм. | Кол.уч. | Лист | № док. | Подп. | Дата |

Рис. 66. Конструкция скатной крыши с теплоизоляционным слоем из плит HotRock



A - A



1. Кровля
2. Настил
3. Обрешетка
4. Стропило
5. Вентилируемый зазор 50 мм
6. Супердиффузионная мембрана
7. Плиты теплоизоляционные HotRock Лайт, HotRock Лайт Эко, HotRock Смарт
8. Пароизоляционная мембрана
9. Рейка
10. Внутренняя отделка

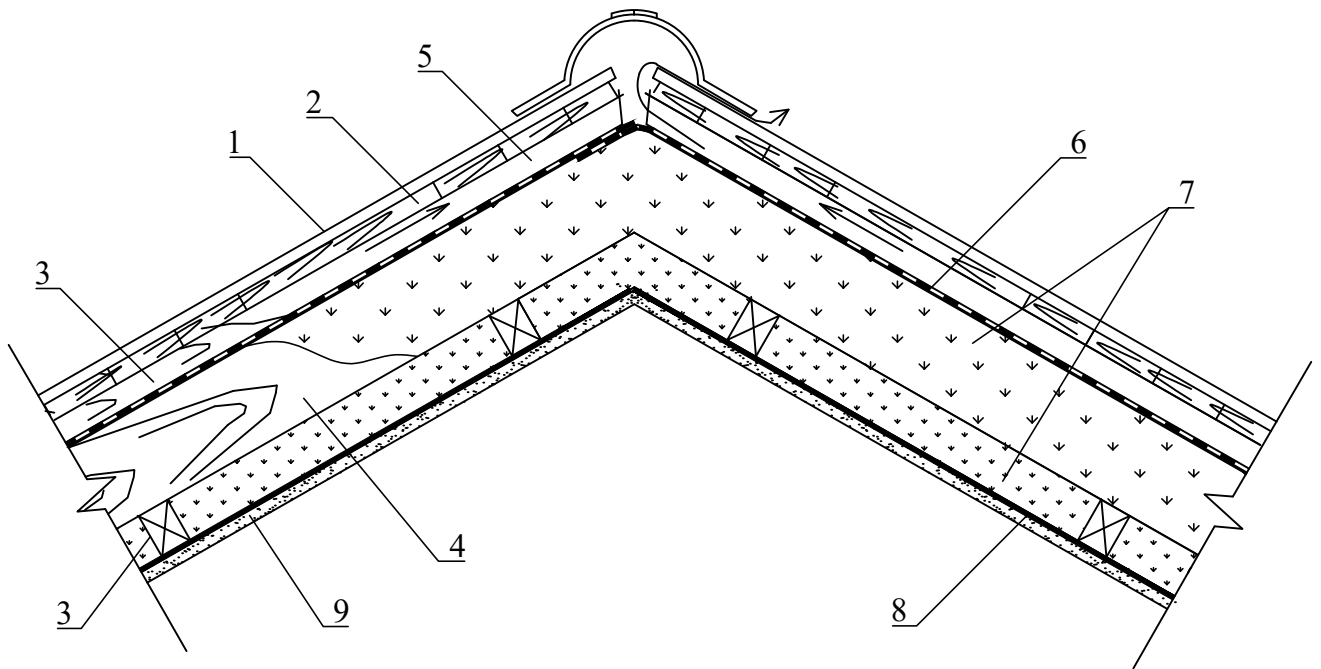
| | | | | | |
|------|---------|------|--------|-------|------|
| Изм. | Кол.уч. | Лист | № док. | Подп. | Дата |
| | | | | | |

ТР 12146-ТИ.2019

Лист

69

Рис. 67. Конструкция двускатной крыши с теплоизоляционным слоем из плит DoorHan



1. Кровля
2. Настил
3. Обрешетка
4. Стропило
5. Вентилируемый зазор 50 мм
6. Диффузионная мембрана
7. Плиты теплоизоляционные HotRock Лайт, HotRock Лайт Эко, HotRock Смарт
8. Пароизоляционная мембрана
9. Внутренняя отделка

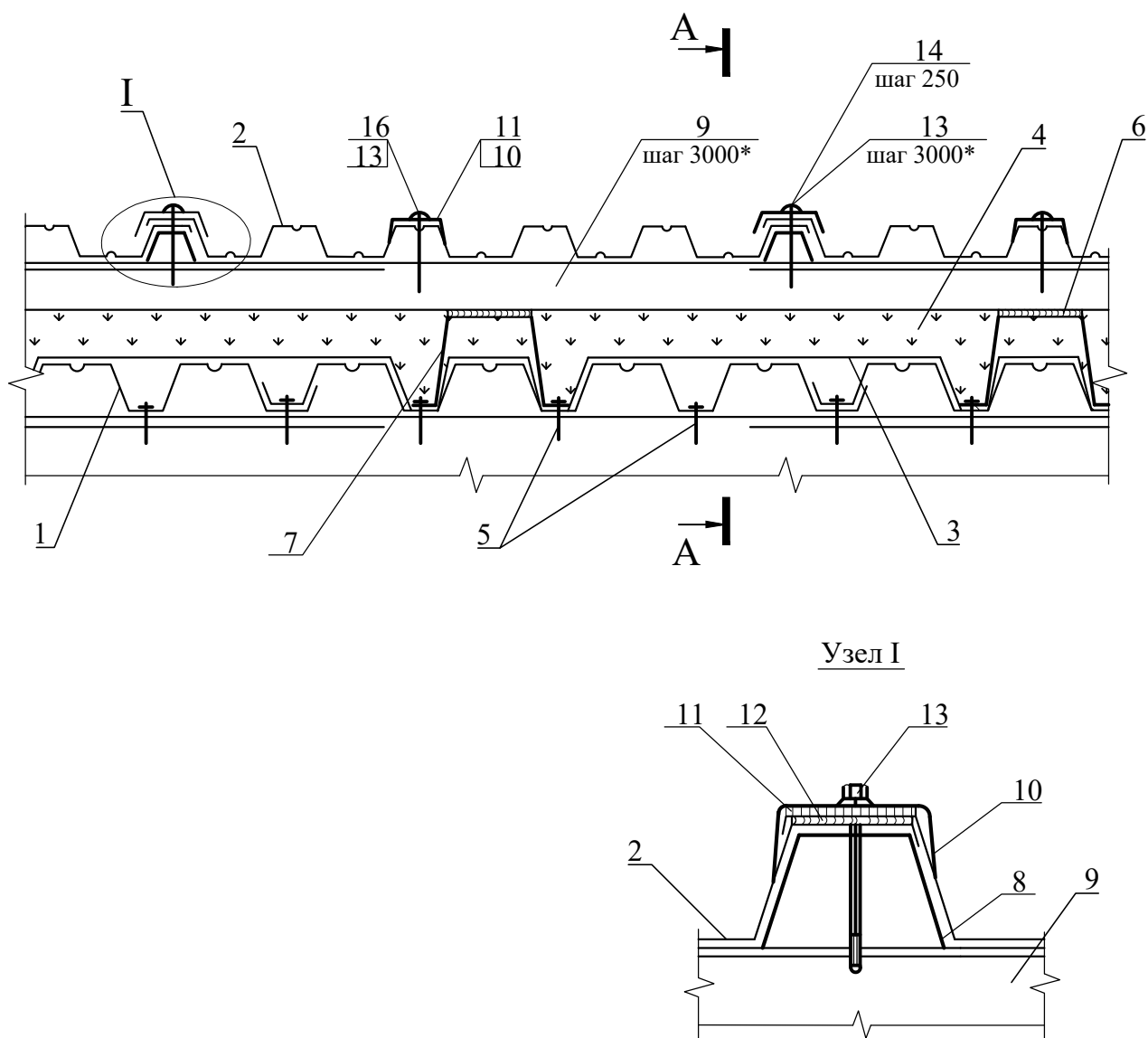
| | | | | | |
|------|---------|------|--------|-------|------|
| | | | | | |
| Изм. | Кол.уч. | Лист | № док. | Подп. | Дата |

ТР 12146-ТИ.2019

Лист

70

Рис. 68. Покрытие с основанием из профилированного настила и кровлей из оцинкованных стальных профлистов с теплоизоляционным слоем из плит HotRock в ненагружаемой конструкции



1. Несущий стальной профилированный настил
2. Стальной профилированный настил
3. Пароизоляция из полиэтиленовой пленки
4. Плиты теплоизоляционные HotRock Лайт, HotRock Лайт Эко, HotRock Смарт
5. Винт самонарезающий В6х25
6. Термовкладыш из бакелизированной фанеры
7. Опорный элемент из стали $\delta=3\text{мм}$
8. Элемент жесткости $\delta=2\text{мм}$
9. Дистанционный прогон
10. Шайба стальная
11. Герметизирующая лента
12. Мастика герметизирующая
13. Винт самонарезающий В6х80
14. Заклепка комбинированная
15. Шайба неопреновая

| | | | | | |
|------|---------|------|--------|-------|------|
| Изм. | Кол.уч. | Лист | № док. | Подп. | Дата |
| | | | | | |

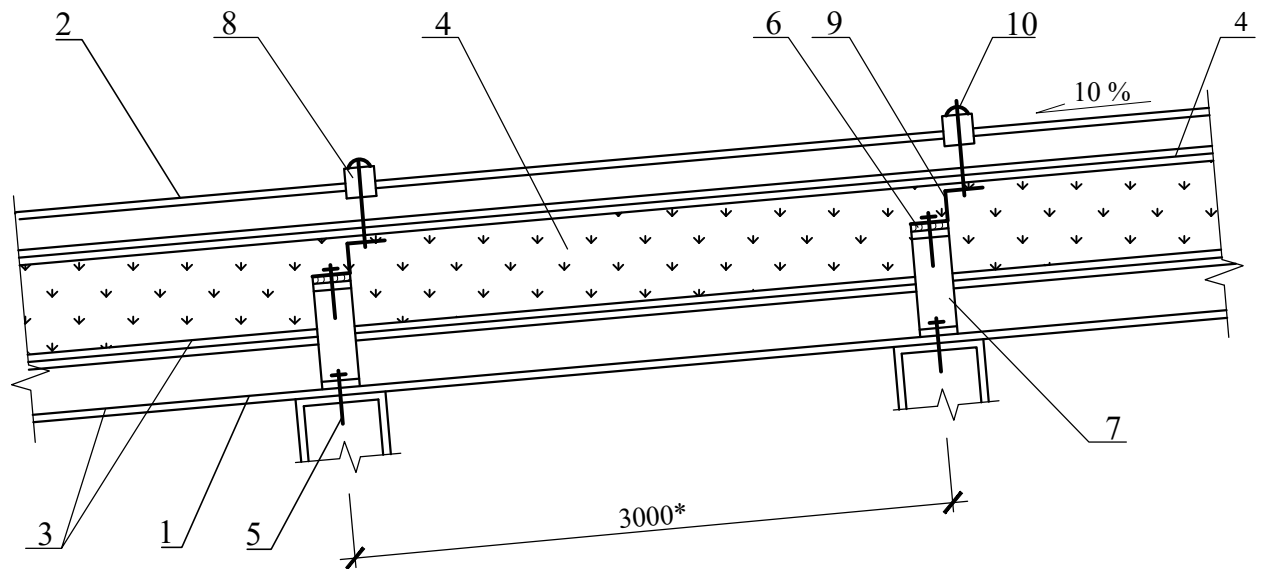
ТР 12146-ТИ.2019

Лист

71

Рис. 69. Разрез А-А к рис. 68.

А - А



1. Несущий стальной профилированный настил
2. Стальной профилированный настил
3. Пароизоляция из полиэтиленовой пленки
4. Плиты теплоизоляционные HotRock Лайт, HotRock Лайт Эко, HotRock Смарт
5. Винт самонарезающий В6х25
6. Термовкладыш из бакелизированной фанеры
7. Опорный элемент из стали $\delta=3\text{мм}$
8. Шайба стальная
9. Дистанционный прогон
10. Винт самонарезающий В6х80

| | | | | | |
|------|---------|------|--------|-------|------|
| | | | | | |
| Изм. | Кол.уч. | Лист | № док. | Подп. | Дата |

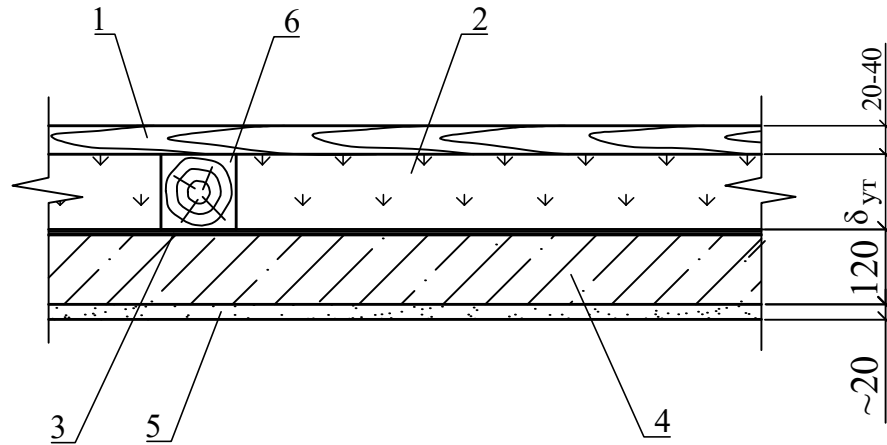
ТР 12146-ТИ.2019

Лист

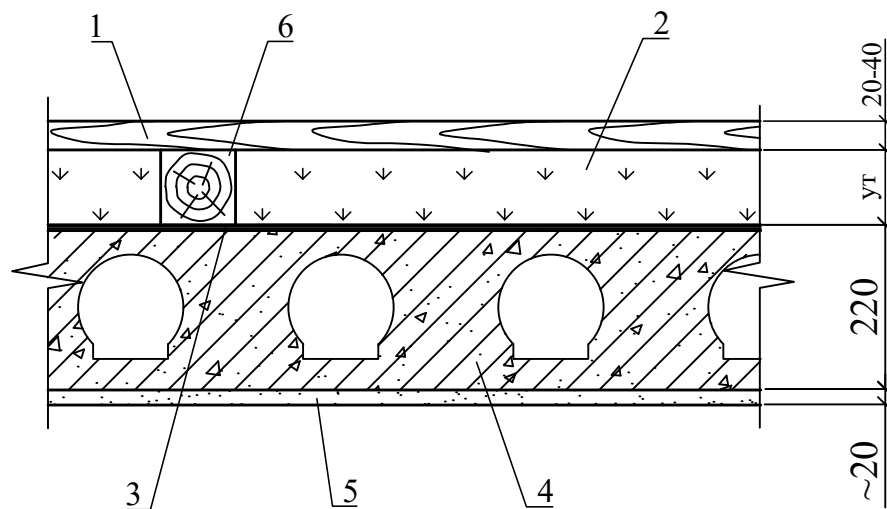
72

Рис. 70. Чердачное перекрытие проходного чердака с теплоизоляцией плитами HotRock в ненагружаемых конструкциях

А. Сплошная железобетонная плита



Б. Многопустотный настил



1. Деревянный настил
2. Плиты теплоизоляционные HotRock Лайт, HotRock Лайт Эко, HotRock Смарт
3. Пароизоляционная мембрана
4. Плита перекрытия
5. Потолок (штукатурка)
6. Лаги

| | | | | | |
|------|---------|------|--------|-------|------|
| Изм. | Кол.уч. | Лист | № док. | Подп. | Дата |
| | | | | | |

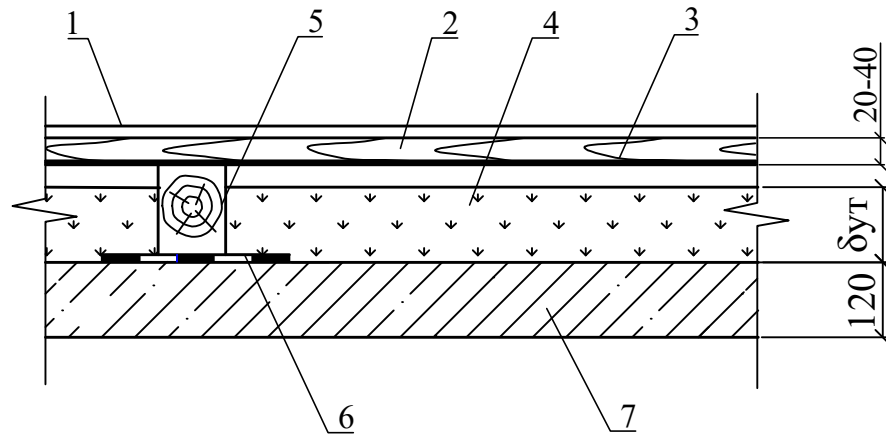
ТР 12146-ТИ.2019

Лист

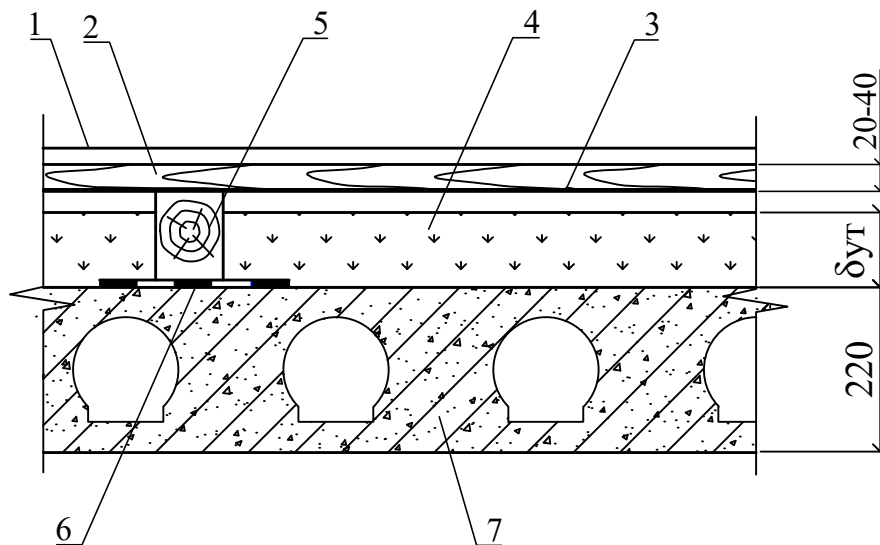
73

Рис. 71. Перекрытие над холодным подвалом и сквозным проездом с теплоизоляцией плитами HotRock в ненагружаемой конструкции

А. Сплошная железобетонная плита



Б. Перекрытие из многопустотного настила



1. Покрытия пола
2. Черновой пол
3. Пароизоляционный слой
4. Плиты теплоизоляционные HotRock Лайт, HotRock Лайт Эко, HotRock Смарт
5. Лаги
6. Гидроизоляция
7. Плита перекрытия

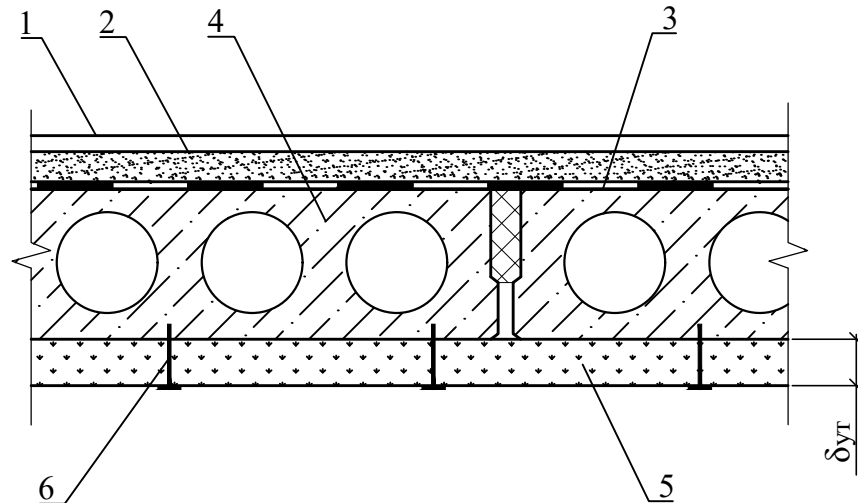
| | | | | | |
|------|---------|------|--------|-------|------|
| Изм. | Кол.уч. | Лист | № док. | Подп. | Дата |
| | | | | | |

ТР 12146-ТИ.2019

Лист

74

Рис. 72. Перекрытие над неэксплуатируемым подвалом с теплоизоляцией плитами HotRock. Утепление со стороны подвала



1. Покрытие пола
2. Стяжка из цементно-песчаного раствора
3. Пароизоляционная мембрана
4. Железобетонная плита
5. Плиты теплоизоляционные HotRock Лайт, HotRock Лайт Эко, HotRock Смарт
6. Дюбель тарельчатый

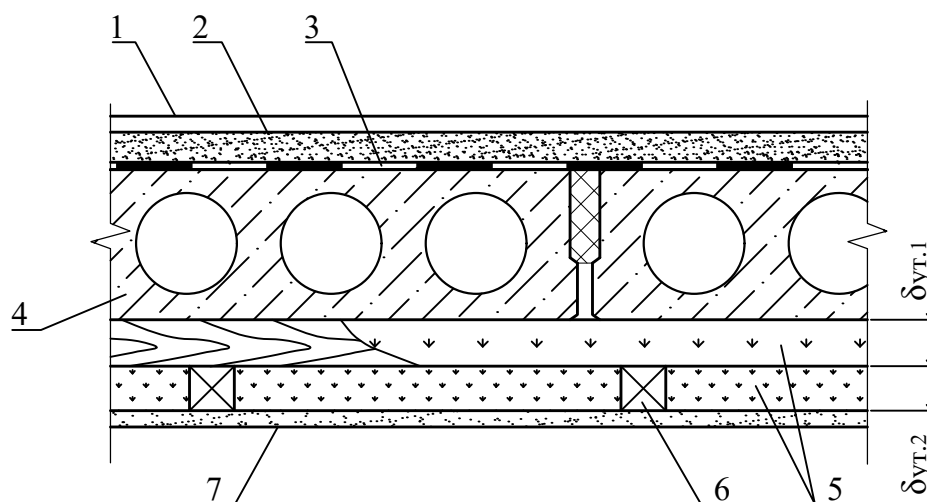
| | | | | | |
|------|---------|------|--------|-------|------|
| | | | | | |
| Изм. | Кол.уч. | Лист | № док. | Подп. | Дата |

ТР 12146-ТИ.2019

Лист

75

Рис. 73. Перекрытие над эксплуатируемым подвалом с теплоизоляцией плитами HotRock. Утепление со стороны подвала



1. Покрытие пола
2. Стяжка из цементно-песчаного раствора
3. Пароизоляционная мембрана
4. Железобетонная плита
5. Плиты теплоизоляционные HotRock Лайт, HotRock Лайт Эко, HotRock Смарт
6. Обрешетка
7. Гипсоволокнистые листы

| | | | | | |
|------|---------|------|--------|-------|------|
| | | | | | |
| Изм. | Кол.уч. | Лист | № док. | Подп. | Дата |

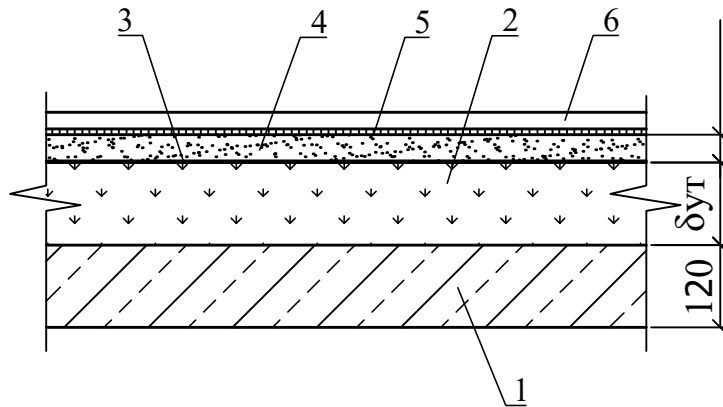
ТР 12146-ТИ.2019

Лист

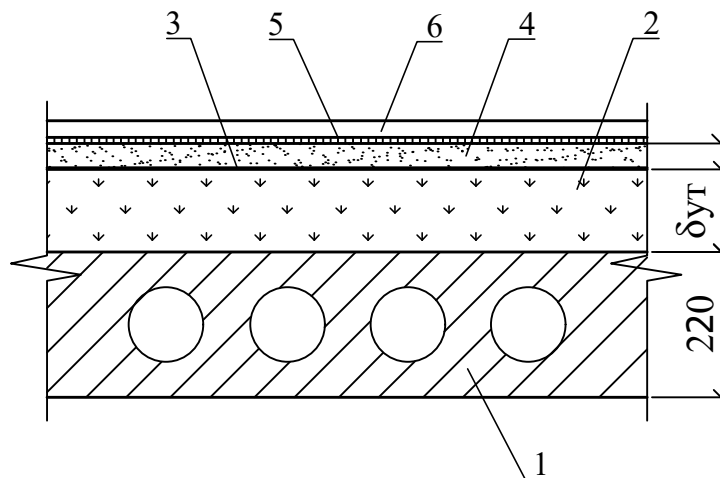
76

Рис. 74. Перекрытие над неотапливаемым подвалом и сквозным проездом с теплоизоляцией плитами HotRock

А. Перекрытие из сплошных плит



Б. Перекрытие из многопустотного настила



1. Плита перекрытия
2. Плиты теплоизоляционные HotRock Флор
3. Гидроизоляция
4. Стяжка из цементно-песчаного раствора
5. Мастика клеящая
6. Пол (щиты паркетные, линолиум и т.д.)

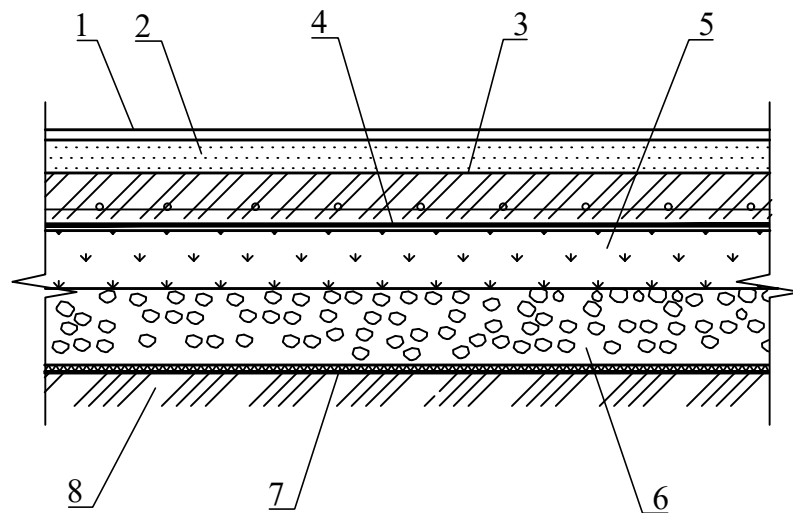
| | | | | | |
|------|---------|------|--------|-------|------|
| | | | | | |
| Изм. | Кол.уч. | Лист | № док. | Подп. | Дата |

ТР 12146-ТИ.2019

Лист

77

Рис. 75. Пол по грунту с теплоизоляцией плитами HotRock.



1. Покрытие пола
2. Цементная стяжка
3. Армированная бетонная стяжка
4. Гидроизоляционный слой
5. Плиты теплоизоляционные HotRock Флор
6. Гравийная засыпка
7. Гидроизоляция (геотекстиль)
8. Уплотненный грунт

| | | | | | |
|------|---------|------|--------|-------|------|
| | | | | | |
| Изм. | Кол.уч. | Лист | № док. | Подп. | Дата |

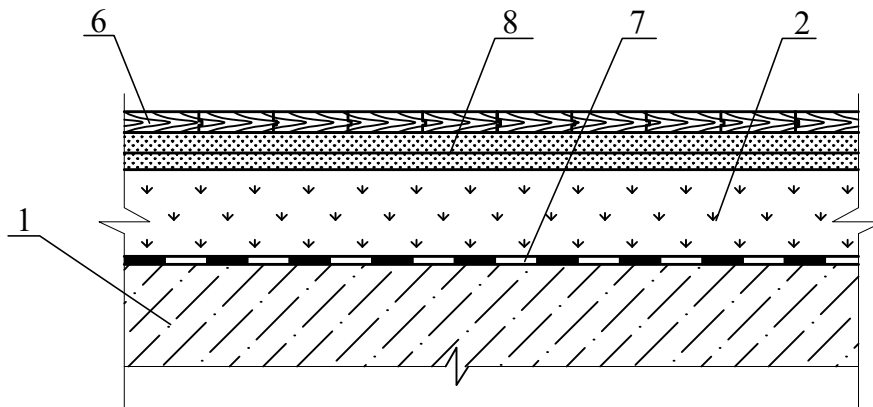
ТР 12146-ТИ.2019

Лист

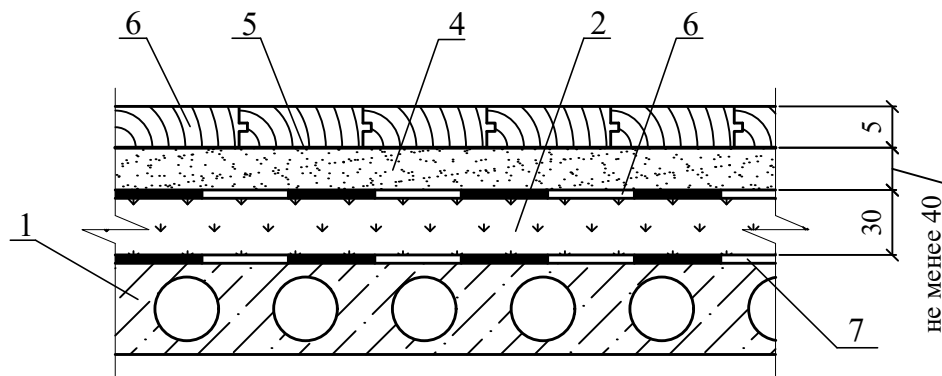
78

Рис. 76. Междуетажные перекрытия с теплоизоляцией плитами HotRock.

Полы с устройством сборной стяжки



Полы с устройством цементно-песчаной стяжки



1. Плита перекрытия
2. Плиты теплоизоляционные HotRock Флор
3. Гидроизоляция
4. Стяжка из цементно-песчаного раствора
5. Мастика клеящая
6. Щиты паркетные
7. Пароизоляционный слой
8. Сборная стяжка из ГВЛ

| | | | | | |
|------|---------|------|--------|-------|------|
| Изм. | Кол.уч. | Лист | № док. | Подп. | Дата |
| | | | | | |

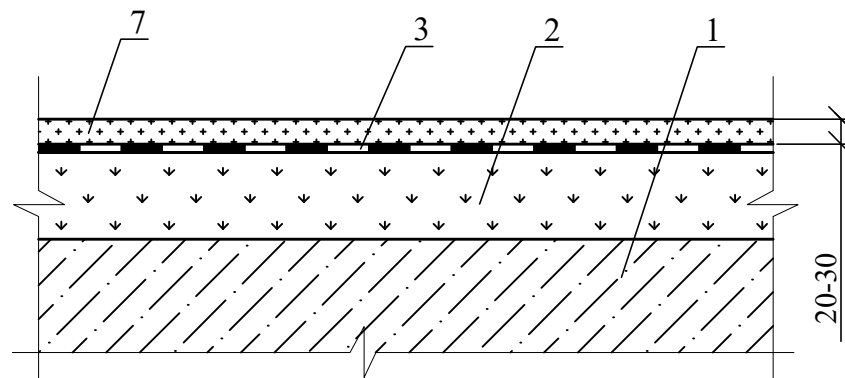
ТР 12146-ТИ.2019

Лист

79

Рис. 77. Междуэтажные перекрытия с теплоизоляцией плитами HotRock.

Устройство мозаично-бетонного пола



1. Плита перекрытия
2. Плиты теплоизоляционные HotRock Флор
3. Гидроизоляция
4. Мозаично-бетонное покрытие пола

| | | | | | | | |
|------|---------|------|--------|-------|------|------------------|------|
| | | | | | | ТР 12146-ТИ.2019 | Лист |
| Изм. | Кол.уч. | Лист | № док. | Подп. | Дата | | 80 |