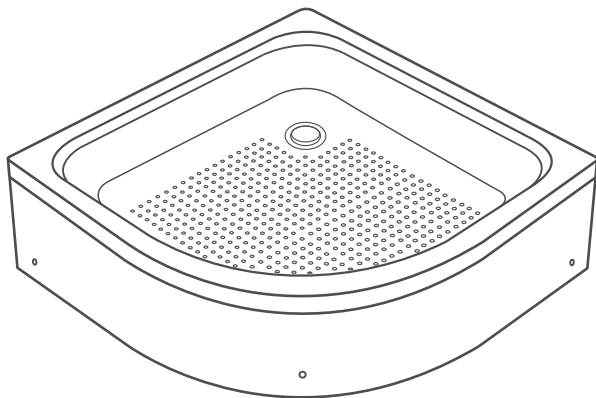




СОЗДАЙ ВАННУЮ СВОЕЙ МЕЧТЫ
МЕТАКАМ[®]
www.metakam.ru

АКРИЛОВЫЙ ДУШЕВОЙ ПОДДОН «Classic S»

ПАСПОРТ ИЗДЕЛИЯ



Артикул: АПС_011740
АПС_011741

RU

Акриловый душевой поддон «Classic S».
Паспорт изделия.

ПРОИЗВОДИТЕЛЬ: ООО «СибПласт», 630068, Россия,
г. Новосибирск, ул. Приграничная, 8
☎ 8 / 383 / 325 17 71 ✉ sales@metakam.ru

ФИЛИАЛ: ООО «СибПласт», 142440, Россия,
МО, г. Ногинск, р.п. Обухово, территория "Атлант-Парк", д. 25
☎ 8 / 495 / 777 64 37 ✉ sales1@metakam.ru

ФИЛИАЛ: ООО «СибПласт», 620085, Россия,
г. Екатеринбург, ул. Титова, 29
☎ 8 / 343 / 210 80 33 ✉ screen@metakam.ru

ДИСТРИБЬЮТОР НА ТЕРРИТОРИИ РЕСПУБЛИКИ КАЗАХСТАН:
ТОО «ЦентрСтрой-7»,
Республика Казахстан, г. Караганда, ул. Молокова, 119/1
☎ 8 / 7212 / 433 778, 8 / 7212 / 433866 🌐 www.cs7.kz

KZ

«Classic S» tuğyry bar akril shomylgysy.
Buiym tóloqjaty.

О'NDIRY'S'I: "SibPlast" JSHQ 630068, Resei' Federatsi'asy,
Novosi'birsk q., Pri'grani'c'na'i'a k-si, 8
☎ 8 / 383 / 325 17 71 ✉ sales@metakam.ru

FIILIAL: «SibPlast» JSHQ, 142440, Resei' Federatsi'asy,
MO, Noginsk q., Obuhovo a.k., "Atlant-Saiabaq" aumağy, 25 üi
☎ 8 / 495 / 777 64 37 ✉ sales1@metakam.ru

FIILIAL: «SibPlast» JSHQ, 620085, Resei' Federatsi'asy,
Ekaterinb'yrq q., Titov kósh., 29
☎ 8 / 343 / 210 80 33 ✉ screen@metakam.ru

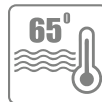
QAZAQSTAN RESPÝBLIKASY AÝMAĞYNDAGÝ DISTRIBÝTOR:
«SentrStroy-7» JSHS,
Qazaqstan Respy'blıkasy, Qarağanydy q., Molokov kósh., 119/1
☎ 8 / 7212 / 433 778, 8 / 7212 / 433866 🌐 www.cs7.kz

ДЛИНА	ШИРИНА	ВЫСОТА	ГЛУБИНА	Ø СЛИВНОГО ОТВЕРСТИЯ
800 мм	800 мм	300 мм	150 мм	50 мм
900 мм	900 мм	300 мм	150 мм	50 мм

ИСПОЛЬЗОВАНИЕ

Использование поддона допустимо только в том случае, если его монтаж произведен в соответствии с инструкцией, а предписания по безопасности неукоснительно соблюдаются.

- » Поддон следует эксплуатировать при комнатных условиях.
- » При эксплуатации температура воды не должна превышать 65° С.
- » Полиуретановое покрытие следует предохранять от длительного воздействия ультрафиолетового излучения (прямых солнечных лучей).
- » Не рекомендуется мыть в поддоне животных.
- » Акриловый поддон предназначен исключительно для приема водных процедур.



МАКСИМАЛЬНАЯ
ТЕМПЕРАТУРА ВОДЫ!



БЕРЕЖЬ ОТ ПРЯМЫХ
СОЛНЕЧНЫХ ЛУЧЕЙ



НЕ РЕКОМЕНДУЕТСЯ
МЫТЬ В ПОДДОНЕ
ЖИВОТНЫХ!

ВНИМАНИЕ!

Использование поддона не по назначению может привести к повреждению поверхности изделия, изменению его внешнего вида, потере потребительских свойств.

МОНТАЖ

- » **ВНИМАНИЕ!** При монтаже акрилового поддона использовать сифон диаметром, соответствующим диаметру сливного отверстия, указанного в паспорте к изделию.

УХОД И ОБСЛУЖИВАНИЕ

Для очистки поддона следует использовать мягкую губку и моющие средства, на упаковке которых указано, что они подходят для изделий из акрила.

ВНИМАНИЕ!

Категорически запрещается использовать абразивные моющие средства, жесткие губки или щетки.

Не допускайте контакта моющих средств с изделием более 5 минут.

ВНИМАНИЕ!

Рекомендуется раз в полгода проверять степень затяжки гаек на каркасе для поддона.

ГАРАНТИЯ

- » **Срок гарантии** изделия составляет **10 лет.**

ВНИМАНИЕ!

Гарантия не распространяется на повреждения и дефекты, возникшие из-за нарушения правил и условий, описанных в паспорте.

Гарантия также не распространяется на изделия, поврежденные вследствие действий непреодолимой силы (стихийные бедствия, пожар и т.п.).

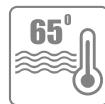


UZYNDYǴY	ENI	TEREǞDIGI	ГЛУБИНА	D СЛИВНОГО ОТВЕРСТИЯ
800 mm	800 mm	300 mm	150 mm	50 mm
900 mm	900 mm	300 mm	150 mm	50 mm

PAIDALANÝ

Akrildi jańbyrlatqysh tuǵyrdy paidalaný eger onyń montajy nusqaýlyqqa saıkes óndirilgen bolsa ǵana qol jetimdi, al qaýipsizdik alǵysharttary qatań túrde saqtalady.

- » Akrildi jańbyrlatqysh tuǵyrdy bólme jaǵdailarynda paidalaný usynylady.
- » Paidalaný kezinde sýdyń temperatýrasy 65 C-tan aspaýy tiis.
- » Polýretandy jabyndy últra kúlgin sáýlelerden uzaq áser etýden saqtay usynylady (tikelei kún sáýleleri).
- » Akrildi jańbyrlatqysh tuǵyrdy jańýarlardy jýyndyrýǵa bolmaidy.
- » Akrildi jańbyrlatqysh tuǵyr sý emsharalaryn qabyldaýǵa arnalǵan.



SYDYN EN JOǴARY
TEMPERATÝRASY!



TIKELEI KÚN SÁYLESENEN
GORǴAY!



JANYARLAR VANNASYNDA
JYǴǴA BOLMAIDY!

NAZAR AÝDARYǞYZ!

Akrildi jańbyrlatqysh tuǵyrdy taǵaıyndaý boıynsha paidalanbaý buyım betiniń búlinýine, onyń syrtaq túriniń ózgerýine, tutyný qasietteriniń joılyǵyna alyp kelýi múmkin.

MONTAJDAÝ

NAZAR AÝDARYǞYZ!

Akril shomylgysyn montajdaý kezinde buyımdar tólqujatynnda kórsetilgen tóǵ tesikteriniń diametrine sǵikes keletin sifon diametrin paidalaný qajet.

KÚTIM JÁNE QYZMET KÓRSETÝ

Akrildi jańbyrlatqysh tuǵyrdy tazartý kezinde jumsaq ysqshty jáne jýatyn quraldardy qoldaný usynylady, olardyń qaptamasynda kórsetilgen, olar akrildi shomylgylarǵa sai keledi.

NAZAR AÝDARYǞYZ! Abrazivti jýatyn quraldardy, qatty ysqshtardy nemese shefkalardy paidalanýǵa qatań tıym salynady.

Jumys kezinde buyımdy jýatyn quraldardy 5 minýttan artıq ustaýǵa jol bermeńiz.

NAZAR AÝDARYǞYZ! Shomylgý qańqasyndaǵy somyndardyń buralý dárejesin jarty jylda bir ret tekserý usynylady.

KEPILDEME

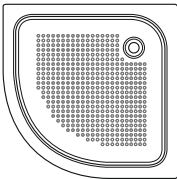
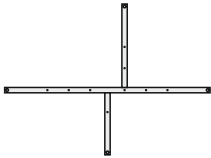



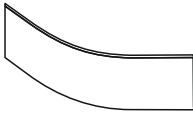
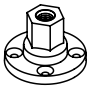
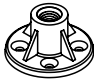



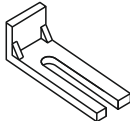
» Buyımnyń kepildik merzimi **10 jyldy** quraıdy.

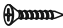
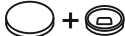




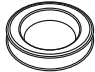
NAZAR AÝDARYǞYZ!

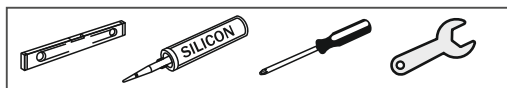
Kepildeme tólqujatta sıpattalǵan erejeler men sharttar buzylýnan týyndaǵan búlinýine jáne aqaýlaryna berilmeıdi:

Kepildeme sondaı-aq igerilmeitin kúsh áreketinen búlingen buyımdarǵa berilmeıdi (apattyq oqıǵalar, órt jáne t.b.).



1		x1
2		x1
3	 L=120mm	x1
4	 L=140mm	x1
5	 L=265mm	x3
6		x1
7		x5
8		x1
9	 M12	x14
10	 M12	x17
11		x5
12		x3

13	 4x16	x7
14		x3
15	 8x50	x4
16	 5x60	x4
17	 4x40	x6
18	 3,5/4x12	x10
19		x1



ВНИМАНИЕ!

В комплект входит: поддон, сборно-сварной каркас, экран, комплектующие и уплотнительная прокладка "бабочка" на сливное отверстие.

Сифон приобретается отдельно, но устанавливается только с уплотнительной прокладкой "бабочкой", входящей в комплектацию поддона.

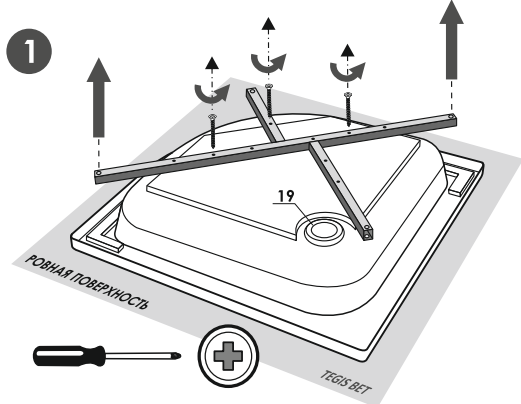
Установка сифона с уплотнительной прокладкой или прокладками, входящими в комплектацию самого сифона, может привести к растрескиванию акрилового слоя поддона.

Nazar aýdarýnýz!

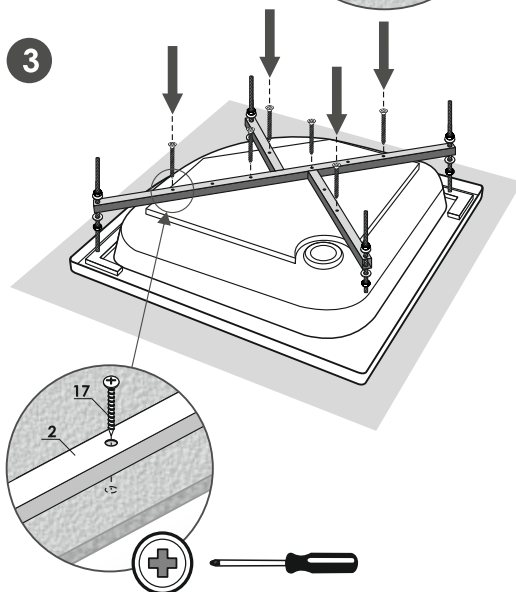
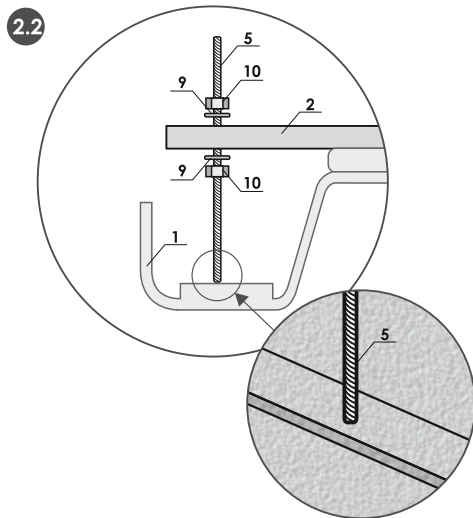
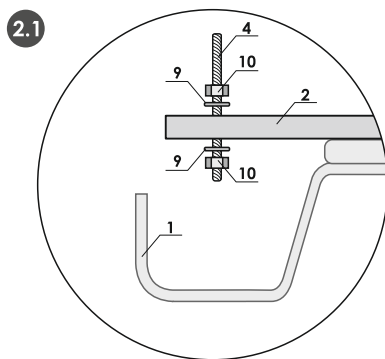
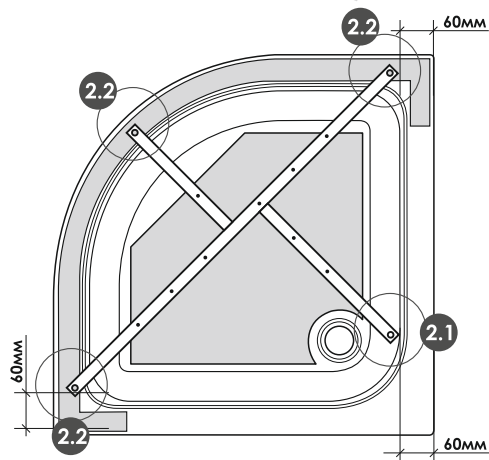
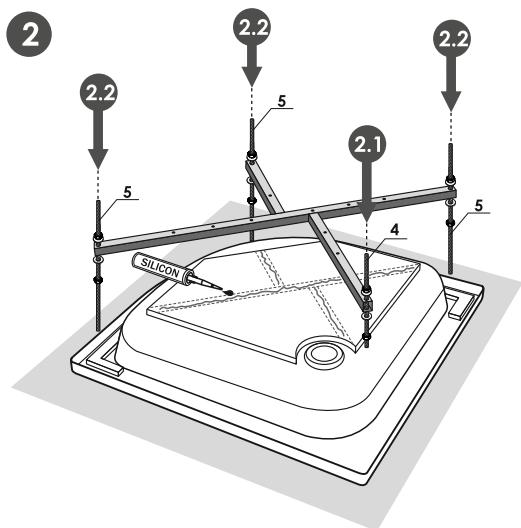
Jyntyqqa: tabandyq, jinalmaly-dánekerlengen qańqa, kerek-jaraǵy jáne "kóbelek túrindegi" sý aǵatyn tesikke tyǵyzdaityn tósemi kiredi.

Sifon bólek satyp alynady, biraq tuǵyr quramyna kiretin "kóbelek túrindegi" tek qana tyǵyздаý tósemmen ornатыlady.

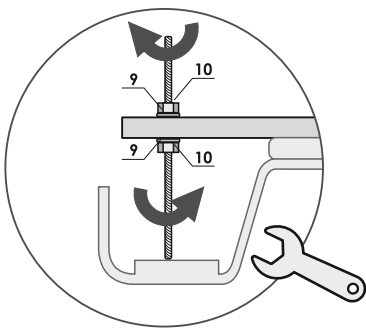
Sifondy tyǵyздаитын tósemмен және sifon quramyna kiretin tósemderмен ornаты tuǵyрdyń akrıldi qabatynyń jarylyуyna ákelýi múmkin.



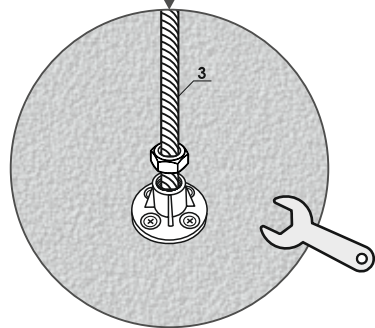
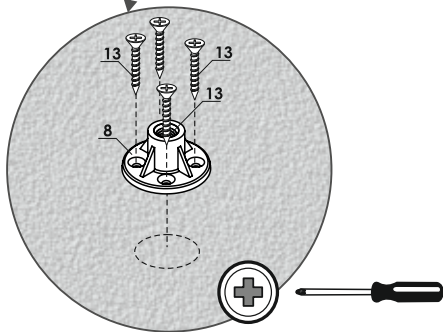
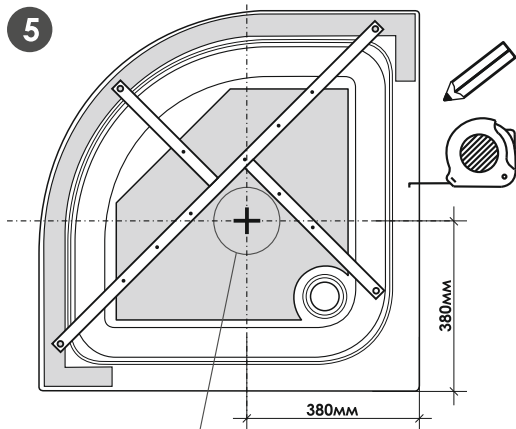
Открутите раму (рама прикручена в транспортировочном положении).
Jaǵtaýǵa analdyryp burańyz (jaǵtaý tasymaldaý jaǵdaynda burap bekitilgen).



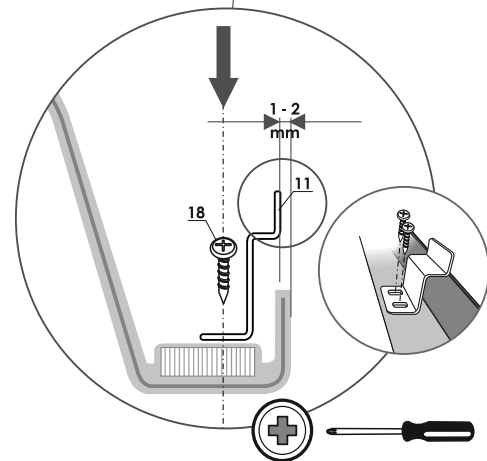
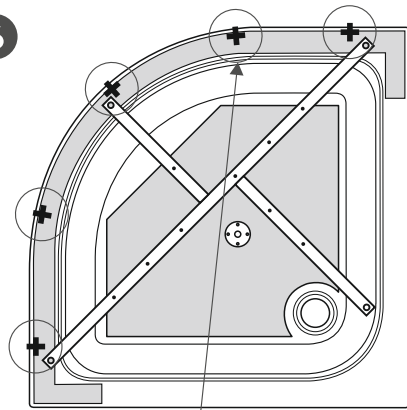
4



5



6



7

