

Комод/commode 800 VEGA

Код ТН ВЭД ЕАЭС

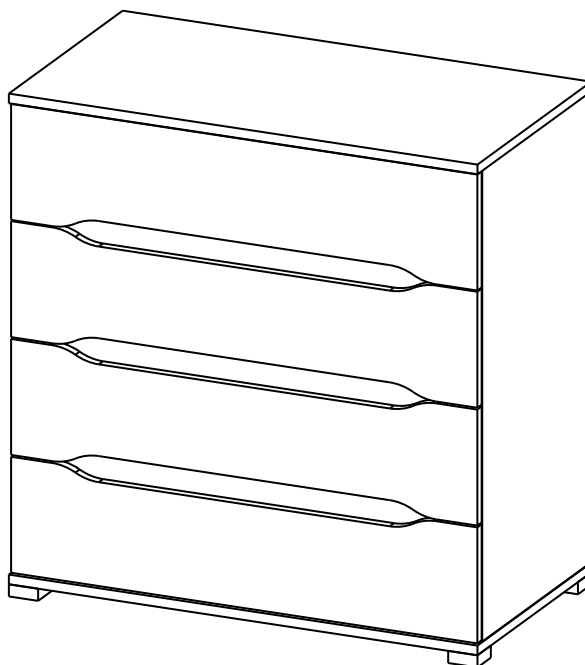
9403 60 100 1  
9403 90 300 0



отрезать  
и приклеить

800	828	430

37K2K / 3189



Комплектовочная ведомость

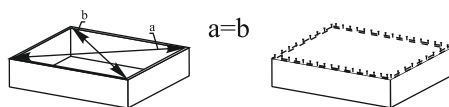
Упак/ Package	Наименование	Description	Цвет детали/ Décor	Размер / Size, mm	Кол-во/ Quantity	№
1	Фурнитура	Furniture/Cabinetry hardware	-	-	-	-
	Крыша верх	Top upper	Craft white	800x426	1	3
	Крыша низ	Top lower	Craft white	800x426	1	4
	Деталь ящика	Side drawers	Craft white	100x707	2	7
	Вязка	Connecting element	Wenge	766x70	3	5
	Деталь ящика	Side drawers	Craft white	100x400	8	6
	ХДФ	Back element	White	796x402	2	11
2	Боковина лев	Side left	Craft white	776x406	1	1
	Боковина прав	Side right		776x406	1	2
	ХДФ	Back element	White	739x407	4	12
	Деталь ящика	Side drawers	Craft white	100x707	2	7
3	Панель верх	Drawer panel upper	Craft white	796x191	1	8
	Панель средняя	Drawer panel middle		796x191	2	9
	Панель низ	Drawer panel lower		796x191	1	10

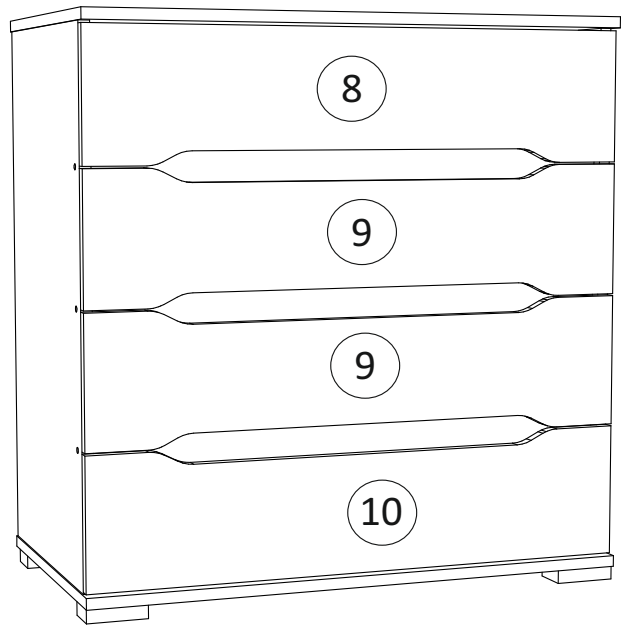
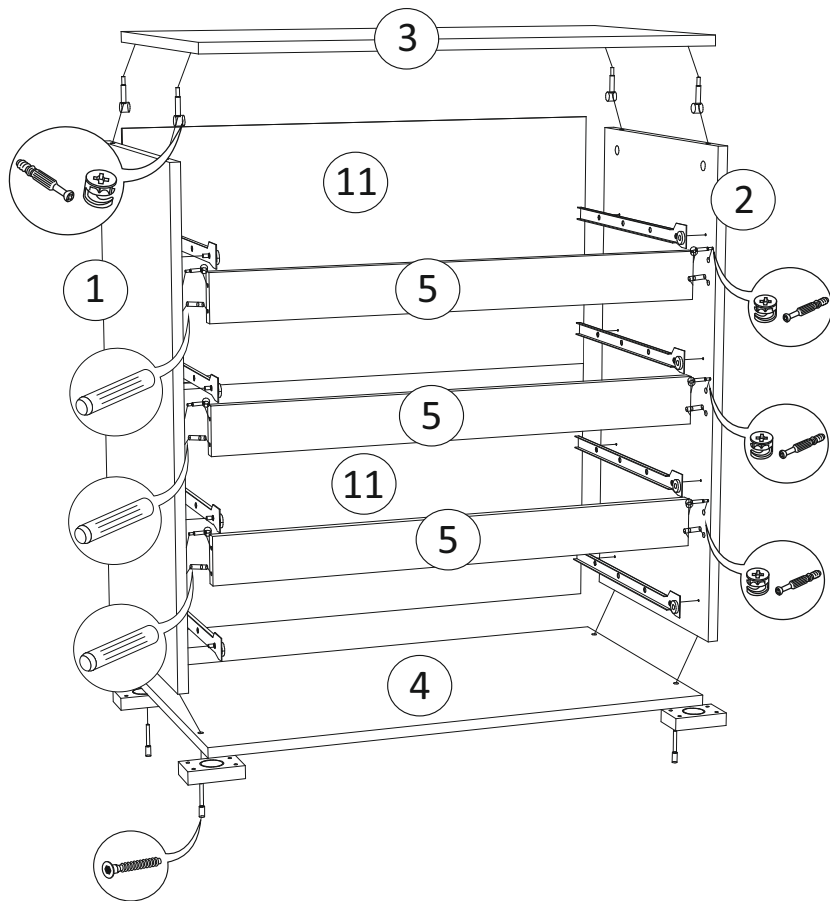
## Комплектация фурнитурой

Обозначение	Наименование	Кол-во	Ед.изм.
	Опора прямоугольная	4	шт.
	Направляющая 400 мм	4	комп.
	Евроключ	1	шт.
	Евровинт	12	шт.
	Эксцентриковая стяжка	18	шт.
	Шкант	6	шт.
	Гвоздь	20	шт.
	Шуруп 3,5x15	64	шт.
	Заглушка на евровинт	8	шт.
	Заглушка на эксцентрик	18	шт.
	Евровинт 6,3x10,5	16	шт.

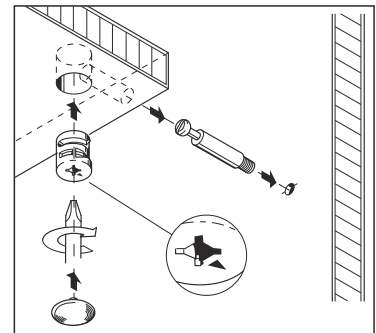
Для правильного открывания ящиков и створок, необходимо выровнять диагонали каркаса ящика (Рис.1) и только потом прибить ЛДВП не нарушая диагонали.

Рис.1

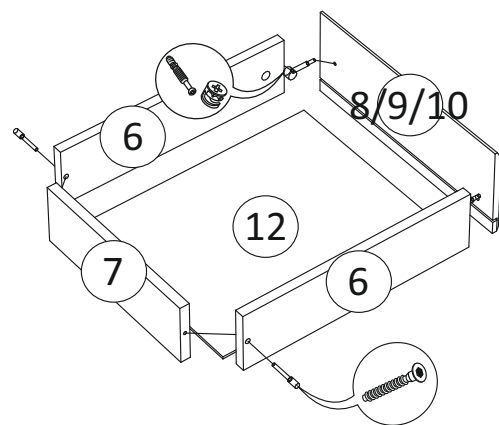
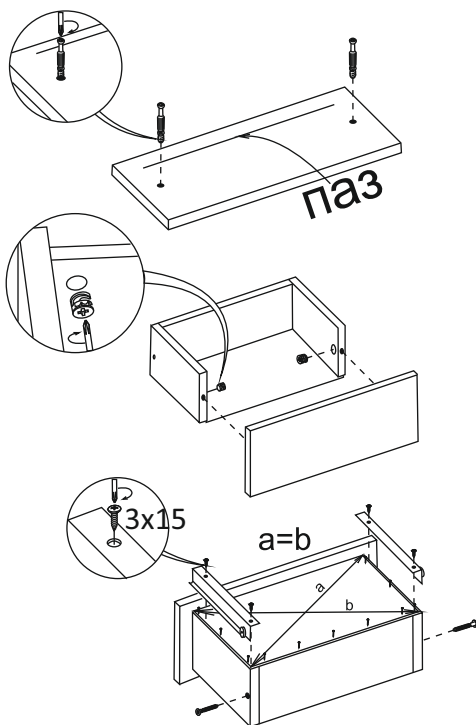




Монтаж эксцентриковой стяжки



### Порядок сборки выдвжного ящика



(PL) Instrukcja montażu

(CZ) Návod k montáži

(D) Montageanleitung

(GB) Assembly instruction

(F) Model d'emploi

(HU) Szerelési útmutató

(I) Istruzione di montaggio

(NL) Handleiding voor de montage

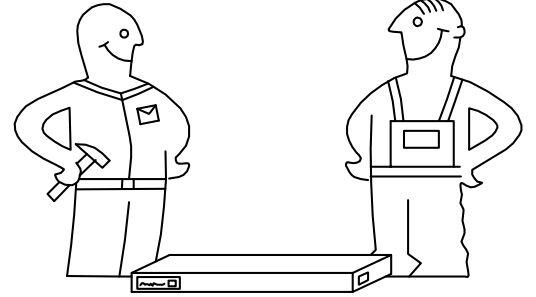
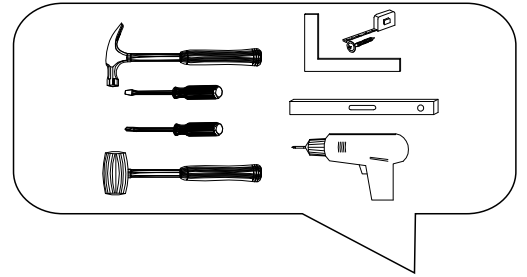


(RU) Инструкция по монтажу

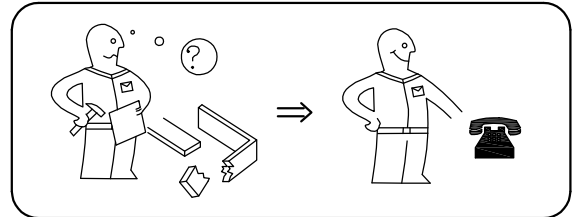
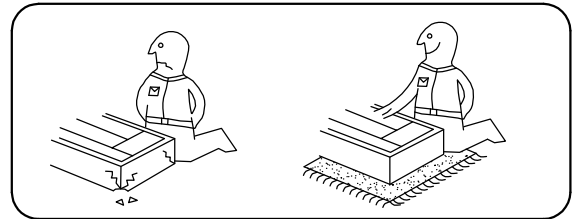
(RO) Instrucțiuni de montare

(SK) Návod k montáži

(TR) Montaj talimatı



⚠ <b>Uwaga • Upozornění • Achtung • Attention • Caution • Figyelem</b> <span style="float: right;">⚠</span> <b>Attenzione • Opgelet • Внимание • Atenție • Upozornenie • Dikkat</b>	
PL	Czyszczenie należy wykonać wyłącznie za pomocą ściereczki lub lekko nawilżonego ręcznika. Nie stosować środków czyszczących do szorowania.
CZ	Čistění je nutné vykonávat výhradně pomocí utěrky nebo lehce navlhčeného ručníku. Nepoužívejte čističí prostředky obsahující abrazivní částice.
D	Bitte nur mit einem Staubtuch oder leicht feuchtem Lappen reinigen. Keine scheuernden Putzmittel verwenden.
GB	Please only clean with a duster or a damp cloth. Do not use any abrasive cleaners.
F	Le nettoyage se fait uniquement à l'aide d'un torchon ou d'une serviette légèrement mouillée.
HU	A tisztítás kizárólag törölőruha vagy enyhén nedvesített törölköző segítségével végezhető. Súroló hatású tisztítószereket nem szabad használni.
I	Pulire esclusivamente con un panno o un asciugamano umido.
NL	Reinig alleen met een stofdoek of een lichtjes vochtige doek. Gebruik geen schurende poetsmiddelen.
RU	Очищайте от пыли тряпкой или слегка влажной ветошью. Не допускается применение чистящих средств, не предназначенных для ухода за мебелью.
RO	Curățarea trebuie efectuată numai cu o cârpă sau cu un prosop ușor umezit. Nu utilizați agenți de curățare abrazivi.
SK	Čistení je nutné vykonávať výhradne pomocí utierky alebo ľahko zvlhnutým ručníkom. Nepoužívajte čistiace prostriedky obsahujúce abrazívne častice.
TR	Lütfen sadece bir toz bezilye veya hafif nemli yumuşak bir bezle siliniz. Aşındırıcı temizlik malzemeleri kullanmayınız.



**Karta serwisowa • Servisní list • Service Karte • Service card • Carte de service • Szervizkártya**  
**Scheda di servizio • Service kaart • Сервисная карта • Fisa service • Servisný list • Servis karti**

