

ЭЛЕКТРОУСТАНОВОЧНЫЕ ИЗДЕЛИЯ
СЕРИИ «ТАЙМЫР»



Сертификат ТР ТС



Назначение

- Подключение бытовых нагрузок к сети переменного тока.
- Управление сетями освещения.
- Подключение коммуникационных устройств к информационным сетям.

Применение

- Жилые помещения (дома, квартиры и т. д.).
- Объекты коммерческой недвижимости (офисы, торговые центры и т. д.).
- Инфраструктурные объекты (больницы, школы и т. д.).

9

Материалы

- Корпус устройств выполнен из самозатухающего АБС-пластика, обеспечивающего прочность, термостойкость изделий и их устойчивость к воздействию солнечных лучей.
- Контакты розеток выполнены из высокоупругой фосфористой бронзы, обеспечивающей надежный контакт и пожаробезопасность на протяжении всего срока службы.
- Металлокерамические (AgNi) контакты выключателей сочетают высокую дугостойкость с хорошей проводимостью.
- Основание механизмов отличается высокой устойчивостью к внешним воздействиям и длительным сроком службы.

Преимущества



Благодаря мостовым винтовым зажимам в розетках возможно создание шлейфа (параллельного соединения нескольких рядов стоящих розеток) без использования клеммников.

- Подпружиненные штоки выключателей гарантируют надежность и долговечность выключателей.



Прочный металлический суппорт с монтажными «лапками» изготовлен из оцинкованной стали и обладает повышенной прочностью и устойчивостью к коррозии.

- Яркая индивидуальная упаковке со стикером, на который нанесена вся необходимая информация об изделии и штрихкод EAN-13.
- К каждому изделию прилагается паспорт с подробной инструкцией по монтажу.

Технические характеристики

Наименование параметра		Значение
Соответствие стандартам	розетки	ГОСТ Р 51322.1-99
	выключатели	ГОСТ Р 51324.1-2005
	диммеры	ГОСТ Р 51324.2.1-2005
Способ установки		скрытый
Номинальное напряжение, В		250
Частота тока, Гц		50
Электрическая износостойкость, не менее, циклов в/о	розетки	5000
	выключатели	40 000
Температура эксплуатации, °С		от 0 до +35
Степень защиты		IP20
Цвет		белый, слоновая кость, ЭКО – сосна, ЭКО – бук/венге, антрацит
Гарантийный срок, лет		3

Ассортимент

Изображение	Наименование	Цвет					Схема подключения
		Белый	Слоновая кость	ЭКО сосна	ЭКО бук/венге	Антрацит	
	Выключатель 1 кл. 10А "Таймыр" TDM	SQ1814-0001	SQ1814-0101	SQ1814-0201	SQ1814-0301	SQ1814-0801	
	Выключатель 2 кл. 10А "Таймыр" TDM	SQ1814-0002	SQ1814-0102	SQ1814-0202	SQ1814-0302	SQ1814-0802	
	Выключатель 3 кл. 10А "Таймыр" TDM	SQ1814-0003	SQ1814-0103	-	-	SQ1814-0803	
	Выключатель 1 кл. с подсветкой 10А "Таймыр" TDM	SQ1814-0004	SQ1814-0104	SQ1814-0204	SQ1814-0304	SQ1814-0804	
	Выключатель 2 кл. с подсветкой 10А "Таймыр" TDM	SQ1814-0005	SQ1814-0105	SQ1814-0205	SQ1814-0305	SQ1814-0805	
	Выключатель 3 кл. с подсветкой 10А "Таймыр" TDM	SQ1814-0006	SQ1814-0106	-	-	SQ1814-0806	
	Выключатель на 2 направления 1 кл. 10А "Таймыр" TDM	SQ1814-0007	SQ1814-0107	-	-	SQ1814-0807	
	Выключатель на 2 направления 1 кл. с подсветкой 10А "Таймыр" TDM	SQ1814-0008	SQ1814-0108	-	-	SQ1814-0808	
	Кнопка звонковая 6А "Таймыр" TDM	SQ1814-0009	SQ1814-0109	-	-	SQ1814-0809	
	Кнопка звонковая с подсветкой 6А "Таймыр" TDM	SQ1814-0010	SQ1814-0110	-	-	SQ1814-0810	
	Розетка 2П 10А 250В "Таймыр" TDM	SQ1814-0011	SQ1814-0111	SQ1814-0211	SQ1814-0311	SQ1814-0811	
	Розетка 2П+3 16А 250В "Таймыр" TDM	SQ1814-0012	SQ1814-0112	SQ1814-0212	SQ1814-0312	SQ1814-0812	
	Розетка двойная 2П 10А 250В "Таймыр" TDM	SQ1814-0013	SQ1814-0113	SQ1814-0213	SQ1814-0313	SQ1814-0813	
	Розетка двойная 2П+3 16А 250В "Таймыр" TDM	SQ1814-0014	SQ1814-0114	SQ1814-0214	SQ1814-0314	SQ1814-0814	

Изображение	Наименование	Цвет					Схема подключения
		Белый	Слоновая кость	ЭКО сосна	ЭКО бук/венге	Антрацит	
	Розетка 2П с защ. шт. 10А 250В "Таймыр" TDM	SQ1814-0015	SQ1814-0115	-	-	SQ1814-0815	
	Розетка 2П+3 с защ. шт. 16А 250В "Таймыр" TDM	SQ1814-0016	SQ1814-0116	-	-	SQ1814-0816	
	Розетка двойная 2П с защ. шт. 10А 250В "Таймыр" TDM	SQ1814-0017	SQ1814-0117	-	-	SQ1814-0817	
	Розетка двойная 2П+3 с защ. шт. 16А 250В "Таймыр" TDM	SQ1814-0018	SQ1814-0118	-	-	SQ1814-0818	
	Розетка 2П+3 с защ. шт. и крышкой 16А 250В IP42 "Таймыр" TDM	SQ1814-0019	SQ1814-0119	-	-	SQ1814-0819	
	Розетка 2П+3 с защ. шт. 16А 250В + USB порт 2,1А 5В "Таймыр" TDM	SQ1814-0040	SQ1814-0140	-	-	-	
	Розетка телефонная RJ11 "Таймыр" TDM	SQ1814-0020	SQ1814-0120	SQ1814-0220	SQ1814-0320	SQ1814-0820	
	Розетка компьютерная RJ45 "Таймыр" TDM	SQ1814-0021	SQ1814-0121	-	-	SQ1814-0821	
	Розетка телевизионная простая (0-2400МГц, "мама") "Таймыр" TDM	SQ1814-0022	SQ1814-0122	SQ1814-0222	SQ1814-0322	SQ1814-0822	
	Розетка телефонная RJ11 + компьютерная RJ45 "Таймыр" TDM	SQ1814-0023	SQ1814-0123	-	-	SQ1814-0823	
	Светорегулятор поворотный RL 600 Вт "Таймыр" TDM	SQ1814-0024	SQ1814-0124	SQ1814-0224	SQ1814-0324	SQ1814-0824	
	Розетка телевизионная типа F (SAT) "Таймыр" TDM	SQ1814-0032	SQ1814-0132	-	-	SQ1814-0832	
	Термостат для теплых полов ТТП 16А 250В с датчиком 3м серии "Таймыр" TDM	SQ1814-0031	SQ1814-0131	-	-	-	

Изображение	Наименование	Цвет					Схема подключения
		Белый	Слоновая кость	ЭКО сосна	ЭКО бук/венге	Антрацит	
	Рамка 2-х постовая вертикальная "Таймыр" TDM	SQ1814-0025	SQ1814-0125	-	-	SQ1814-0825	
	Рамка 2-х постовая горизонтальная "Таймыр" TDM	SQ1814-0026	SQ1814-0126	SQ1814-0226	SQ1814-0326	SQ1814-0826	
	Рамка 3-х постовая вертикальная "Таймыр" TDM	SQ1814-0027	SQ1814-0127	-	-	SQ1814-0827	
	Рамка 3-х постовая горизонтальная "Таймыр" TDM	SQ1814-0028	SQ1814-0128	SQ1814-0228	SQ1814-0328	SQ1814-0828	
	Рамка 4-х постовая вертикальная "Таймыр" TDM	SQ1814-0029	SQ1814-0129	-	-	SQ1814-0829	
	Рамка 4-х постовая горизонтальная "Таймыр" TDM	SQ1814-0030	SQ1814-0130	-	-	SQ1814-0830	
	Рамка 5 постовая горизонтальная белая "Таймыр" TDM	SQ1814-0033	SQ1814-0133	SQ1814-0232	SQ1814-0332	SQ1814-0833	
	Рамка 6 постовая горизонтальная белая "Таймыр" TDM	SQ1814-0035	SQ1814-0135	SQ1814-0234	SQ1814-0334	SQ1814-0835	

Ассортимент для гостиниц

Изображение	Наименование	Цвет		Схема подключения
		Белый	Слоновая кость	
	Наружная панель "Не беспокоить" и "Уборка" "Таймыр" TDM	SQ1814-0601	SQ1814-0701	
	Сенсорный выключатель с задержкой отключения "Таймыр" TDM	SQ1814-0602	SQ1814-0702	
	Акустический выключатель света "Таймыр" TDM	SQ1814-0603	SQ1814-0703	

Изображение	Наименование	Цвет		Схема подключения
		Белый	Слоновая кость	
	Выключатель карточный с задержкой отключения "Таймыр" TDM	SQ1814-0604	SQ1814-0704	
	Выключатель с датчиком движения "Таймыр" TDM	SQ1814-0605	SQ1814-0705	
	Переключатель с кнопкой "Не беспокоить" и "Уборка" "Таймыр" TDM	SQ1814-0606	SQ1814-0706	

Ассортимент для строительно-монтажных организаций (промышленная упаковка по 10 штук)

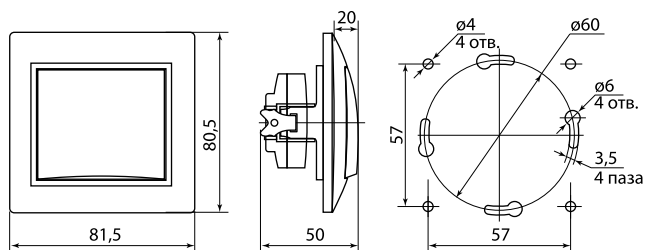
Изображение	Наименование	Артикул	Схема подключения	Изображение	Наименование	Артикул	Схема подключения
	Выключатель 1 кл. 10А белый "Таймыр" (пром. упак., бакелит. основание) TDM	SQ1814-0501			Розетка 2П+3 с защ. шт. 16А 250В белая "Таймыр" (пром. упак., бакелит. основание) TDM	SQ1814-0516	
	Выключатель 1 кл. с подсветкой 10А белый "Таймыр" (пром. упак., бакелит. основание) TDM	SQ1814-0504			Розетка 2П+3 с защ. шт. и крышкой 16А 250В IP42 белая "Таймыр" (пром. упак., бакелит. основание) TDM	SQ1814-0519	
	Выключатель 2 кл. 10А белый "Таймыр" (пром. упак., бакелит. основание) TDM	SQ1814-0502			Розетка двойная 2П 10А 250В белая "Таймыр" (пром. упак., бакелит. основание) TDM	SQ1814-0513	
	Выключатель 2 кл. с подсветкой 10А белый "Таймыр" (пром. упак., бакелит. основание) TDM	SQ1814-0505			Розетка двойная 2П+3 16А 250В белая "Таймыр" (пром. упак., бакелит. основание) TDM	SQ1814-0514	
	Розетка 2П 10А 250В белая "Таймыр" (пром. упак., бакелит. основание) TDM	SQ1814-0511			Розетка двойная 2П+3 с защ. шт. 16А 250В белая "Таймыр" (пром. упак., бакелит. основание) TDM	SQ1814-0518	
	Розетка 2П+3 16А 250В белая "Таймыр" (пром. упак., бакелит. основание) TDM	SQ1814-0512					

Упаковка

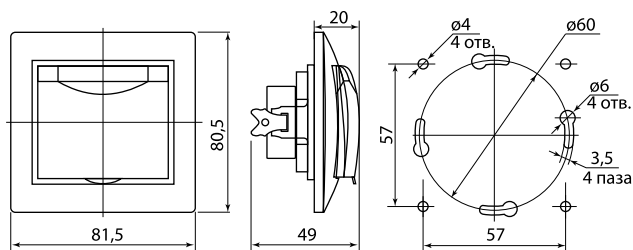
Цвет					Групповая упаковка		Транспортная упаковка				
Белый	Слоновая кость	ЭКО сосна	ЭКО бук/венге	Антрацит	Количество, шт.	Масса, кг	Количество, шт.	Масса, кг	Габаритные размеры, мм		
									Длина	Ширина	Высота
SQ1814-0001	SQ1814-0101	SQ1814-0201	SQ1814-0301	SQ1814-0801	10	0,85	100	10,5	475	335	245
SQ1814-0002	SQ1814-0102	SQ1814-0202	SQ1814-0302	SQ1814-0802							
SQ1814-0003	SQ1814-0103	-	-	SQ1814-0803							
SQ1814-0004	SQ1814-0104	SQ1814-0204	SQ1814-0304	SQ1814-0804							
SQ1814-0005	SQ1814-0105	SQ1814-0205	SQ1814-0305	SQ1814-0805							
SQ1814-0006	SQ1814-0106	-	-	SQ1814-0806							

Цвет					Групповая упаковка		Транспортная упаковка								
Белый	Слоновая кость	ЭКО сосна	ЭКО бук/венге	Антрацит	Количество, шт.	Масса, кг	Количество, шт.	Масса, кг	Габаритные размеры, мм						
									Длина	Ширина	Высота				
SQ1814-0007	SQ1814-0107	-	-	SQ1814-0807	10	0,9	100	10,3	475	335	245				
SQ1814-0008	SQ1814-0108			SQ1814-0808											
SQ1814-0009	SQ1814-0109			SQ1814-0809											
SQ1814-0010	SQ1814-0110			SQ1814-0810											
SQ1814-0011	SQ1814-0111			SQ1814-0211								SQ1814-0311	SQ1814-0811	0,8	11,05
SQ1814-0012	SQ1814-0112			SQ1814-0212								SQ1814-0312	SQ1814-0812	0,9	10,7
SQ1814-0013	SQ1814-0113			SQ1814-0213								SQ1814-0313	SQ1814-0813	1,0	12,05
SQ1814-0014	SQ1814-0114			SQ1814-0214								SQ1814-0314	SQ1814-0814	0,88	11,15
SQ1814-0015	SQ1814-0115			-								-	SQ1814-0815	0,8	11,25
SQ1814-0016	SQ1814-0116												SQ1814-0816	0,9	10,09
SQ1814-0017	SQ1814-0117	SQ1814-0817	0,98		12,2										
SQ1814-0018	SQ1814-0118	-	-	SQ1814-0818	1,9	100	12,2								
SQ1814-0019	SQ1814-0119			SQ1814-0819	1	0,17	72	12,0							
SQ1814-0040	SQ1814-0140			-											
SQ1814-0020	SQ1814-0120	SQ1814-0220	SQ1814-0320	SQ1814-0820	10	0,45	100	9,0	490	450	220				
SQ1814-0021	SQ1814-0121	-	-	SQ1814-0821											
SQ1814-0022	SQ1814-0122	SQ1814-0222	SQ1814-0322	SQ1814-0822								0,48	9,5		
SQ1814-0023	SQ1814-0123	-	-	SQ1814-0823								0,5	10,0		
SQ1814-0032	SQ1814-0132			SQ1814-0832	0,48	9,5									
SQ1814-0031	SQ1814-0131			-	1	0,55	50	11,0	230	160	87				
SQ1814-0024	SQ1814-0124	SQ1814-0224	SQ1814-0324	SQ1814-0824	10	1,2	100	12,0	320	235	90				
SQ1814-0025	SQ1814-0125	-	-	SQ1814-0825	40	1,0	480								
SQ1814-0026	SQ1814-0126	SQ1814-0226	SQ1814-0326	SQ1814-0826	25	0,75	300	9,0							
SQ1814-0027	SQ1814-0127	-	-	SQ1814-0827	20	1,0	240	12,0							
SQ1814-0028	SQ1814-0128	SQ1814-0228	SQ1814-0328	SQ1814-0828	10	0,7	100	7,2	465	300	460				
SQ1814-0029	SQ1814-0129	-	-	SQ1814-0829											
SQ1814-0030	SQ1814-0130	SQ1814-0830													
SQ1814-0033	SQ1814-0133	SQ1814-0232	SQ1814-0332	SQ1814-0833	10	0,78	100	8,0	815	805	500				
SQ1814-0034	SQ1814-0134	SQ1814-0233	SQ1814-0333	-											
SQ1814-0035	SQ1814-0135	SQ1814-0234	SQ1814-0334	SQ1814-0835											
SQ1814-0036	SQ1814-0136	SQ1814-0235	SQ1814-0335	-											
Ассортимент для гостинниц															
SQ1814-0601	SQ1814-0701	-	-	-	10	0,97	100	9,7	50,3	22	18,5				
SQ1814-0602	SQ1814-0702											SQ1814-0836			
SQ1814-0603	SQ1814-0703											SQ1814-0837			
SQ1814-0604	SQ1814-0704											SQ1814-0838			
SQ1814-0605	SQ1814-0705											SQ1814-0839			
SQ1814-0606	SQ1814-0706											SQ1814-0840			
Ассортимент для строительно-монтажных организаций (промышленная упаковка по 10 штук)															
SQ1814-0501	-	-	-	-	10	0,079	200	15,9	815	805	500				
SQ1814-0504												0,08	16,0		
SQ1814-0502												0,083	16,0		
SQ1814-0505												0,082	16,0		
SQ1814-0511											0,061	12,2	425		
SQ1814-0512											0,073	14,6			
SQ1814-0516											100	14,5	490		
SQ1814-0519												0,078		7,8	
SQ1814-0513											200	13,8	320		
SQ1814-0514												0,069		15,5	
SQ1814-0518												0,078		15,7	

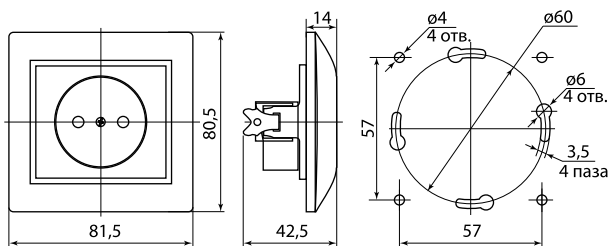
Габаритные размеры (мм)



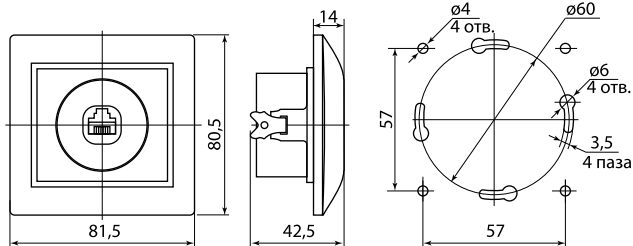
SQ1814-0X01, SQ1814-0X02, SQ1814-0X03, SQ1814-0X04,
SQ1814-0X05, SQ1814-0X06, SQ1814-0X07, SQ1814-0X08,
SQ1814-0X09, SQ1814-0X10, SQ1814-0501 – SQ1814-0505*



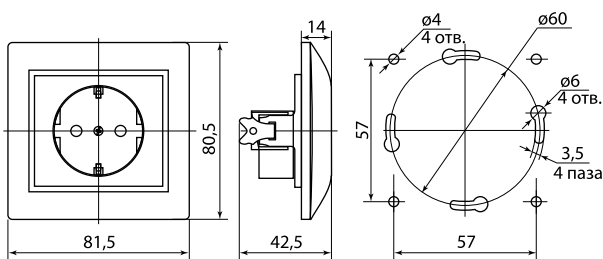
SQ1814-0X19, SQ1814-0519*



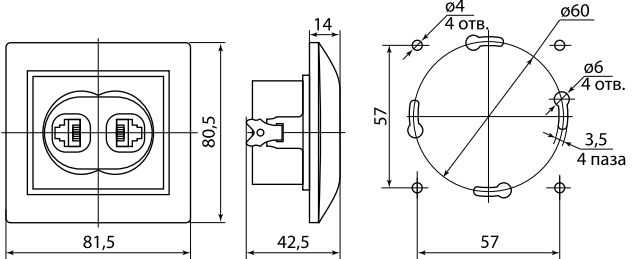
SQ1814-0X11, SQ1814-0X15, SQ1814-0511*



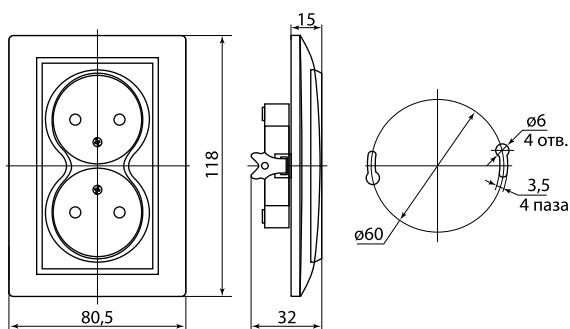
SQ1814-0X20, SQ1814-0X21*



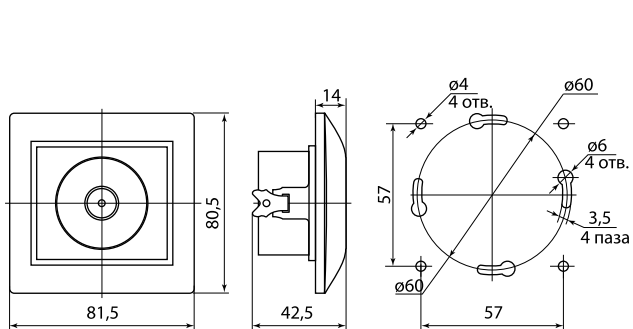
SQ1814-0X12, SQ1814-0X16, SQ1814-0512, SQ1814-0516*



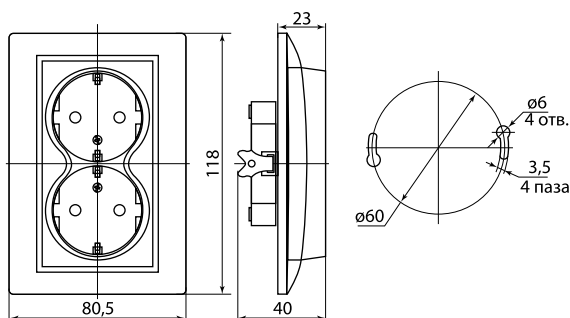
SQ1814-0X23*



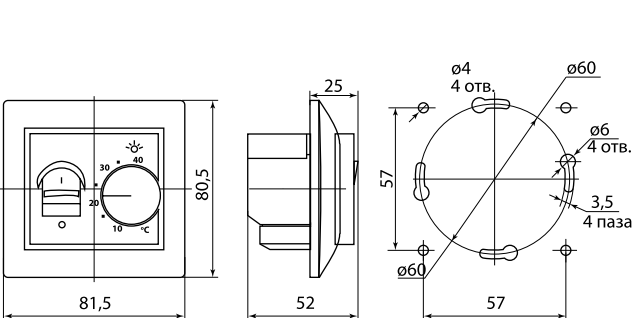
SQ1814-0X13, SQ1814-0X17, SQ1814-0513*



SQ1814-0X22, SQ1814-0X32*

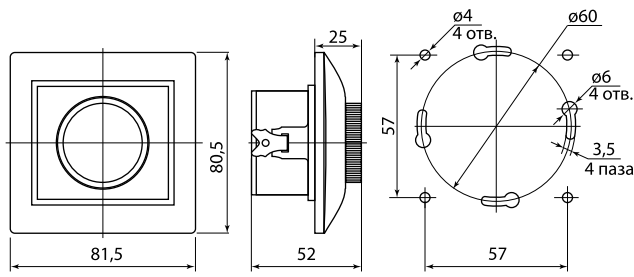


SQ1814-0X14, SQ1814-0X18, SQ1814-0514, SQ1814-0518*

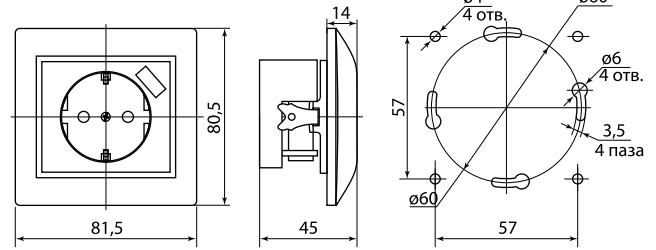


SQ1814-0X31*

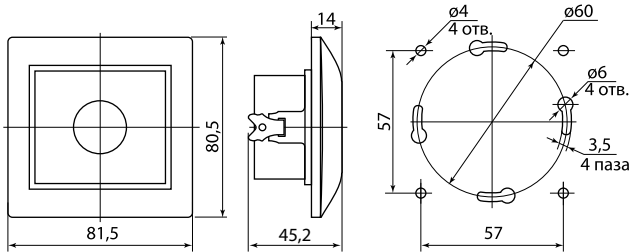
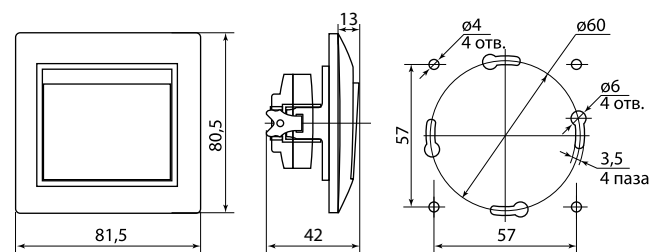
* X – обозначение цвета: 0 – белый; 1 – слоновая кость; 2 – ЭКО – сосна; 3 – ЭКО – бук/венге; 5 – серия для строительно-монтажных организаций; 6 – серия для гостиниц белый; 7 – серия для гостиниц слоновая кость



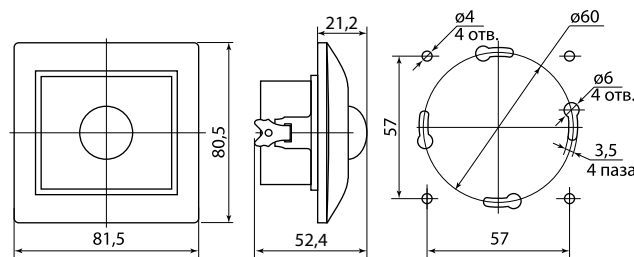
SQ1814-0X24*



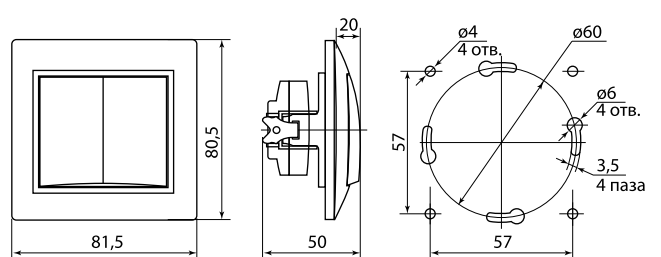
SQ1814-0X40*

SQ1814-0601, SQ1814-0602, SQ1814-0603
SQ1814-0701, SQ1814-0702, SQ1814-0703*

SQ1814-0604, SQ1814-0704*



SQ1814-0605, SQ1814-0705*



SQ1814-0606, SQ1814-0706*

ЭЛЕКТРОУСТАНОВОЧНЫЕ ИЗДЕЛИЯ
СЕРИИ «ВАЛДАЙ»



Сертификат ТР ТС



Назначение

- Подключение бытовых нагрузок к сети переменного тока.
- Управление сетями освещения.
- Подключение коммуникационных устройств к информационным сетям.

Применение

- Жилые помещения (квартиры, дома и т. д.).
- Объекты коммерческой недвижимости (офисы, торговые центры и т. д.).
- Инфраструктурные объекты (больницы, детские сады, школы).

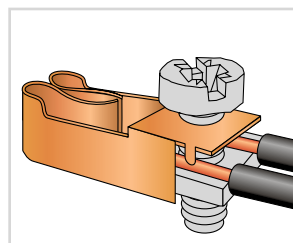
Материалы

- Корпус устройств выполнен из самозатухающего АБС-пластика, обеспечивающего прочность, термостойкость изделий и их устойчивость к воздействию солнечных лучей.
- Контакты розеток выполнены из пружинной латуни (CuZn15), обеспечивающей надежный контакт и пожаробезопасность на протяжении всего срока службы.
- Металлокерамические (AgNi) контакты выключателей сочетают высокую дугостойкость с хорошей проводимостью.

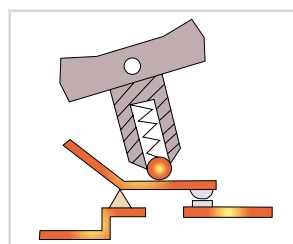
Конструкция и преимущества



Пластиковое основание из электротехнического негорючего термостойкого композитного материала делает устройства легкими, прочными и функциональными.



Благодаря мостовым винтовым зажимам увеличенной емкости в розетках возможно создание шлейфа (параллельного соединения нескольких рядом стоящих розеток) без использования клеммников.



Подпружиненный шток выключателей гарантирует их надежность и долговечность.



Прочный металлический суппорт с монтажными «лапками» изготовлен из нержавеющей стали и обладает повышенной прочностью и устойчивостью к коррозии.

- Яркая индивидуальная упаковке со стикером, на который нанесена вся необходимая информация об изделии и штрихкод EAN-13.
- К каждому изделию прилагается паспорт с подробной инструкцией по монтажу.

Технические характеристики

Наименование параметра		Значение
Соответствие стандартам	розетки	ГОСТ Р 51322.1-99
	выключатели	ГОСТ Р 51324.1-2005
	диммеры	ГОСТ Р 51324.2.1-2005
Способ установки		скрытый
Номинальное напряжение, В		250
Частота тока, Гц		50
Электрическая износостойкость, циклов в/о	розетки	5000
	выключатели	40 000
Температура эксплуатации, °С		от 0 до +35
Степень защиты		IP20
Цвет		белый, слоновая кость
Гарантийный срок, лет		3 года

Ассортимент

Изображение	Наименование	Цвет		Схема подключения	Номинальный ток, А
		Белый	Слоновая кость		
	Выключатель 1-кл. 10 А Валдай TDM	SQ1804-0001	SQ1804-0101		10
	Выключатель 2-кл. 10 А Валдай TDM	SQ1804-0002	SQ1804-0102		
	Переключатель на 2 направления 1-кл. 10А Валдай TDM	SQ1804-0003	SQ1804-0103		
	Выключатель 1-кл. с подсветкой 10А Валдай TDM	SQ1804-0004	SQ1804-0104		
	Переключатель на 2 направления с подсветкой 10А Валдай TDM	SQ1804-0005	SQ1804-0105		
	Выключатель 2-кл. с подсветкой 10А Валдай TDM	SQ1804-0006	SQ1804-0106		
	Розетка 2П 10А Валдай TDM	SQ1804-0007	SQ1804-0107		16
	Розетка 2П+3 16А Валдай TDM	SQ1804-0008	SQ1804-0108		
	Розетка двойная 2П 10А Валдай TDM	SQ1804-0009	SQ1804-0109		10
	Розетка двойная 2П+3 16А Валдай TDM	SQ1804-0010	SQ1804-0110		16
	Розетка 2П 10А с защитными шторками Валдай TDM	SQ1804-0023	SQ1804-0123		10
	Розетка 2П+3 16А с защитными шторками Валдай TDM	SQ1804-0024	SQ1804-0124		16
	Розетка двойная 2П 10А с защитными шторками Валдай TDM	SQ1804-0025	SQ1804-0125		10
	Розетка двойная 2П+3 16А с защитными шторками Валдай TDM	SQ1804-0026	SQ1804-0126		16

Изображение	Наименование	Цвет		Схема подключения	Номинальный ток, А	
		Белый	Слоновая кость			
	Розетка с крышкой 2П+3 16А Валдай TDM	SQ1804-0011	SQ1804-0111		16	
	Розетка ТФ (RJ-11) Валдай TDM	SQ1804-0012	SQ1804-0112		-	
	Розетка компьютерная RJ-45 Валдай TDM	SQ1804-0013	SQ1804-0113			
	Розетка TV простая (0-2400 Гц, «мама») Валдай TDM	SQ1804-0014	SQ1804-0114			
	Розетка компьютерная RJ-45 + ТФ (RJ-11) Валдай TDM	SQ1804-0015	SQ1804-0115			
	Розетка TV (SAT) F-типа «Валдай» TDM	SQ1804-0040	SQ1804-0140			
	Светорегулятор (RL, 600Вт) поворотный Валдай TDM	SQ1804-0016	SQ1804-0116			3
	Рамка 2-ая горизонтальная Валдай TDM	SQ1804-0017	SQ1804-0117	-		-
	Рамка 2-ая вертикальная Валдай TDM	SQ1804-0018	SQ1804-0118			
	Рамка 3-ая горизонтальная Валдай TDM	SQ1804-0019	SQ1804-0119			
	Рамка 3-ая вертикальная Валдай TDM	SQ1804-0020	SQ1804-0120			
	Рамка 4-ая горизонтальная Валдай TDM	SQ1804-0021	SQ1804-0121			
	Рамка 4-ая вертикальная Валдай TDM	SQ1804-0022	SQ1804-0122			

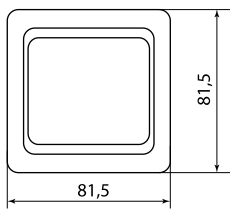
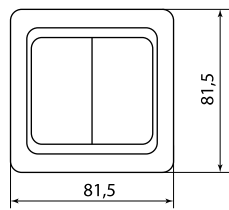
Ассортимент для строительно-монтажных организаций

	Розетка 2П+3 16А с защитными шторками «Валдай» (пром. упаковка) TDM	SQ1804-0028	-		10
	Розетка двойная 2П+3 16А с защитными шторками «Валдай» (пром. упаковка) TDM	SQ1804-0030	-		16

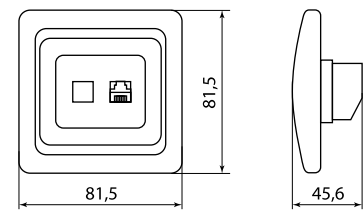
Упаковка

Цвет		Групповая упаковка		Транспортная упаковка				
Белый	Слоновая кость	Количество, шт.	Масса, кг	Количество, шт.	Масса, кг	Габаритные размеры, мм		
						Длина	Ширина	Высота
SQ1804-0001	SQ1804-0101	10	0,83	100	9,0	390	470	310
SQ1804-0002	SQ1804-0102		0,88		10,0			
SQ1804-0003	SQ1804-0103		0,90		9,0	200	450	390
SQ1804-0004	SQ1804-0104		0,86		9,5	380		
SQ1804-0005	SQ1804-0105		0,90		9,0	210	460	310
SQ1804-0006	SQ1804-0106		0,87		10,0	390		
SQ1804-0007	SQ1804-0107		0,80		9,0	470	470	330
SQ1804-0008	SQ1804-0108		0,79					
SQ1804-0009	SQ1804-0109		0,88		10,0	630	400	320
SQ1804-0010	SQ1804-0110		1,06		12,0	340		
SQ1804-0011	SQ1804-0111		0,99		11,0	380	470	690
SQ1804-0012	SQ1804-0112		0,87		8,7	200		
SQ1804-0013	SQ1804-0113		0,88		8,8		210	470
SQ1804-0014	SQ1804-0114							
SQ1804-0015	SQ1804-0115		0,95		9,5	200	460	330
SQ1804-0040	SQ1804-0140		0,88		8,8	200		
SQ1804-0016	SQ1804-0116	1,13	11,3	450	470	350		
SQ1804-0017	SQ1804-0117	20	0,57	400			11,4	480
SQ1804-0018	SQ1804-0118		0,69		13,8	400	470	500
SQ1804-0019	SQ1804-0119	10	0,52	200	10,36	380		
SQ1804-0020	SQ1804-0120		0,49		9,8	400	520	400
SQ1804-0021	SQ1804-0121		0,47		9,3	380		
SQ1804-0022	SQ1804-0122		0,52		10,3	400		
SQ1804-0023	SQ1804-0123	0,84	9,0	470	470	330		
SQ1804-0024	SQ1804-0124	0,95	10,0	400			460	480
SQ1804-0025	SQ1804-0125							
SQ1804-0026	SQ1804-0126	0,98	11,0	630	430	320		

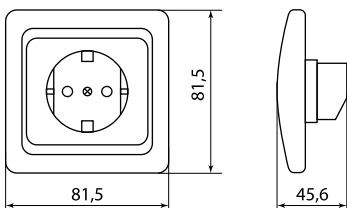
Габаритные размеры (мм)

SQ1804-0X01, SQ1804-0X03,
SQ1804-0X04, SQ1804-0X05*

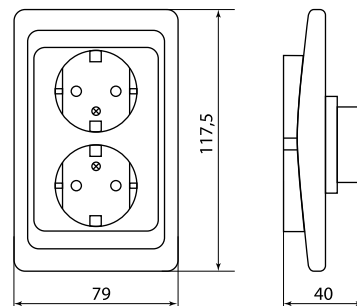
SQ1804-0X02, SQ1804-0X06*



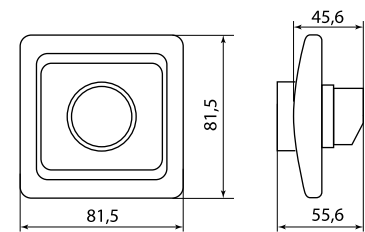
SQ1804-0X15*



SQ1804-0X08, SQ1804-0X24*



SQ1804-0X10, SQ1804-0X26*



SQ1804-0X16*

* X – обозначение цвета: 0 – белый; 1 – слоновая кость

ЭЛЕКТРОУСТАНОВОЧНЫЕ ИЗДЕЛИЯ
СЕРИИ «ОНЕГА»



Сертификат ТР ТС



Назначение

- Подключение бытовых нагрузок к сети переменного тока.
- Управление сетями освещения.
- Подключение коммуникационных устройств к информационным сетям.

Применение

- Жилые помещения (дома, квартиры и т. д.).
- Объекты коммерческой недвижимости (офисы, торговые центры и т. д.).
- Инфраструктурные объекты (больницы, школы и т. д.).

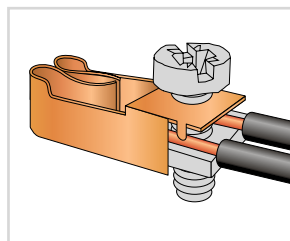
Материалы

- Корпус устройств выполнен из самозатухающего АБС-пластика обеспечивающего прочность, термостойкость изделий и их устойчивость к воздействию солнечных лучей.
- Контакты розеток выполнены из высокоупругой фосфористой бронзы, обеспечивающей надежный контакт и пожаробезопасность на протяжении всего срока службы.
- Металлокерамические (AgNi) контакты выключателей сочетают высокую дугостойкость с хорошей проводимостью.

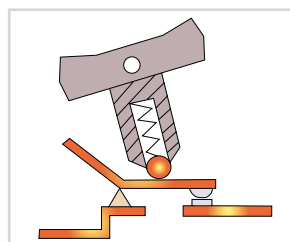
Конструкция и преимущества



Пластиковое основание из электротехнического негорючего термостойкого композитного материала делает устройства легкими, прочными и функциональными.



Благодаря мостовым винтовым зажимам увеличенной емкости в розетках возможно создание шлейфа (параллельного соединения нескольких рядом стоящих розеток) без использования клеммников.



Подпружиненный шток выключателей гарантирует их надежность и долговечность.



Прочный металлический суппорт с монтажными «лапками» изготовлен из оцинкованной стали и обладает повышенной прочностью и устойчивостью к коррозии.

- Яркая индивидуальная упаковке со стикером, на который нанесена вся необходимая информация об изделии и штрихкод EAN-13.
- К каждому изделию прилагается паспорт с подробной инструкцией по монтажу.


Технические характеристики

Наименование параметра		Значение
Соответствие стандартам	розетки	ГОСТ Р 51322.1-99
	выключатели	ГОСТ Р 51324.1-2005
	диммеры	ГОСТ Р 51324.2.1-2005
Способ установки		скрытый
Номинальное напряжение, В		250
Частота тока, Гц		50
Электрическая износостойкость, циклов в/о	розетки	5000
	выключатели	40 000
Температура эксплуатации, °С		от 0 до +35
Степень защиты		IP20
Цвет		белый, слоновая кость
Гарантийный срок, лет		3 года

Ассортимент

Изображение	Наименование	Цвет		Схема подключения
		Белый	Слоновая кость	
	Выключатель 1 кл. 10А «Онега» TDM	SQ1805-0001	SQ1805-0030	
	Выключатель 2 кл. 10А «Онега» TDM	SQ1805-0002	SQ1805-0031	
	Выключатель на 2 направления 1 кл. 10А «Онега» TDM	SQ1805-0003	SQ1805-0032	
	Выключатель 1 кл. с подсветкой 10А «Онега» TDM	SQ1805-0004	SQ1805-0033	
	Выключатель 2 кл. с подсветкой 10А «Онега» TDM	SQ1805-0005	SQ1805-0034	
	Выключатель на 2 направления 1 кл. с подсветкой 10А «Онега» TDM	SQ1805-0006	SQ1805-0035	
	Кнопка звонковая 6А «Онега» TDM	SQ1805-0007	SQ1805-0036	
	Кнопка звонковая с подсветкой 6А «Онега» TDM	SQ1805-0008	SQ1805-0037	
	Светорегулятор RL 600 Вт «Онега» TDM	SQ1805-0009	SQ1805-0038	
	Розетка 2П 10А 250В с защ. шт. «Онега» TDM	SQ1805-0010	SQ1805-0039	
	Розетка 2П+3 16А 250В с защ. шт. «Онега» TDM	SQ1805-0011	SQ1805-0040	
	Розетка двойная 2П 10А 250В с защ. шт. «Онега» TDM	SQ1805-0012	SQ1805-0041	
	Розетка двойная 2П+3 16А 250В с защ. шт. «Онега» TDM	SQ1805-0013	SQ1805-0042	

Изображение	Наименование	Цвет		Схема подключения
		Белый	Слоновая кость	
	Розетка с крышкой 2П+3 с защитными шторками 16А 250В «Онега» TDM	SQ1805-0014	SQ1805-0043	
	Розетка 2П 10А 250В «Онега» TDM	SQ1805-0015	SQ1805-0044	
	Розетка 2П+3 16А 250В «Онега» TDM	SQ1805-0016	SQ1805-0045	
	Розетка двойная 2П 10А 250В «Онега» TDM	SQ1805-0017	SQ1805-0046	
	Розетка двойная 2П+3 16А 250В «Онега» TDM	SQ1805-0018	SQ1805-0047	
	Розетка с крышкой 2П+3 16А 250В «Онега» TDM	SQ1805-0019	SQ1805-0048	
	Розетка телефонная RJ11 «Онега» TDM	SQ1805-0020	SQ1805-0049	
	Розетка двойная телефонная RJ11 «Онега» TDM	SQ1805-0021	SQ1805-0050	
	Розетка компьютерная RJ45 «Онега» TDM	SQ1805-0022	SQ1805-0051	
	Розетка телевизионная простая (0-2400МГц, «мама») «Онега» TDM	SQ1805-0023	SQ1805-0052	
	Термостат для теплых полов ТТП 16А 250В с датчиком 3м «Онега» TDM	SQ1805-0060	SQ1805-0061	
	Рамка 2-х постовая горизонтальная «Онега» TDM	SQ1805-0024	SQ1805-0053	-

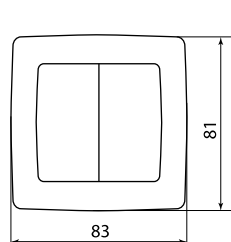
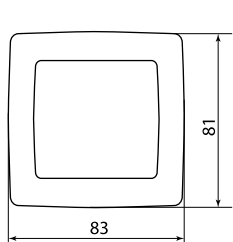
Изображение	Наименование	Цвет		Схема подключения
		Белый	Слоновая кость	
	Рамка 3-х постовая горизонтальная «Онега» TDM	SQ1805-0025	SQ1805-0054	-
	Рамка 4-х постовая горизонтальная «Онега» TDM	SQ1805-0026	SQ1805-0055	
	Рамка 2-х постовая вертикальная «Онега» TDM	SQ1805-0027	SQ1805-0056	
	Рамка 3-х постовая вертикальная «Онега» TDM	SQ1805-0028	SQ1805-0057	
	Рамка 4-х постовая вертикальная «Онега» TDM	SQ1805-0029	SQ1805-0058	

Упаковка

Цвет		Групповая упаковка		Транспортная упаковка				
Белый	Слоновая кость	Количество, шт.	Масса, кг	Количество, шт.	Масса, кг	Габаритные размеры, мм		
						Длина	Ширина	Высота
SQ1805-0001	SQ1805-0030	10	0,88	100	9,0	470	360	205
SQ1805-0002	SQ1805-0031		0,93					
SQ1805-0003	SQ1805-0032		0,90					
SQ1805-0004	SQ1805-0033		0,93					
SQ1805-0005	SQ1805-0034		0,93		9,5			
SQ1805-0006	SQ1805-0035		0,90		9,0			
SQ1805-0007	SQ1805-0036		1,10		11,0			
SQ1805-0008	SQ1805-0037		0,80		9,0			
SQ1805-0009	SQ1805-0038		0,93		12,0	670	350	240
SQ1805-0010	SQ1805-0039		0,95		10,0	470		
SQ1805-0011	SQ1805-0040		0,95		8,5		9,0	460
SQ1805-0012	SQ1805-0041		1,10		11,0	9,0		
SQ1805-0013	SQ1805-0042		0,95		10,0	670	360	205
SQ1805-0014	SQ1805-0043		0,80		8,5	470		
SQ1805-0015	SQ1805-0044		0,93		9,0	9,0	460	370
SQ1805-0016	SQ1805-0045		0,95		11,0	670		
SQ1805-0017	SQ1805-0046							

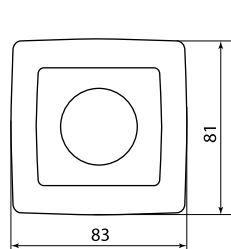
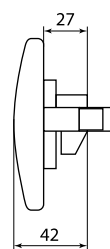
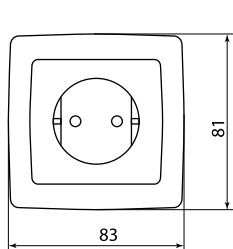
Цвет		Групповая упаковка		Транспортная упаковка				
Белый	Слоновая кость	Количество, шт.	Масса, кг	Количество, шт.	Масса, кг	Габаритные размеры, мм		
						Длина	Ширина	Высота
SQ1805-0018	SQ1805-0047	10	1,05	100	12,0	470	360	205
SQ1805-0019	SQ1805-0048		0,90		9,5			
SQ1805-0020	SQ1805-0049				8,5			
SQ1805-0021	SQ1805-0050		0,95		9,5			
SQ1805-0022	SQ1805-0051		0,90		9,0			
SQ1805-0023	SQ1805-0052							
SQ1805-0024	SQ1805-0053	20	0,65	400	13,0	460	380	
SQ1805-0025	SQ1805-0054	10	0,45	200	9,0			
SQ1805-0026	SQ1805-0055		0,65		13,0	520	470	330
SQ1805-0027	SQ1805-0056	20	0,65	400		13,0	460	460
SQ1805-0028	SQ1805-0057	10	0,45	200	9,0			
SQ1805-0029	SQ1805-0058		0,65		13,0	520	470	330
SQ1805-0060	SQ1805-0061	-	-	50	7,5	420	220	90

Габаритные размеры (мм)



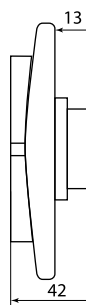
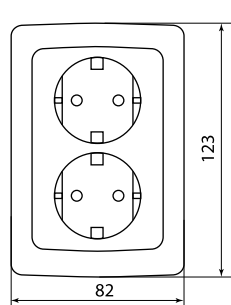
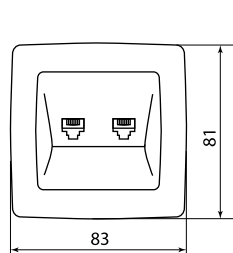
SQ1805-0001, SQ1805-0030, SQ1805-0003, SQ1805-0032, SQ1805-0004, SQ1805-0033, SQ1805-0006, SQ1805-0035, SQ1805-0007, SQ1805-0036, SQ1805-0008, SQ1805-0037

SQ1805-0002, SQ1805-0031, SQ1805-0005, SQ1805-0034



SQ1805-0010, SQ1805-0011, SQ1805-0039, SQ1805-0040, SQ1805-0015, SQ1805-0016, SQ1805-0044, SQ1805-0045

SQ1805-0009, SQ1805-0038



SQ1805-0020 – SQ1805-0022, SQ1805-0049 – SQ1805-0051

SQ1805-0012, SQ1805-0013, SQ1805-0041, SQ1805-0042, SQ1805-0017, SQ1805-0018, SQ1805-0046, SQ1805-0047

ЭЛЕКТРОУСТАНОВОЧНЫЕ ИЗДЕЛИЯ
СЕРИИ «ЛАМА»**Назначение**

- Подключение бытовых нагрузок к сети переменного тока.
- Управление сетями освещения.
- Подключение коммуникационных устройств к информационным сетям.

Применение

- Жилые помещения (дома, квартиры и т. д.).
- Объекты коммерческой недвижимости (офисы, торговые центры и т. д.).
- Инфраструктурные объекты (больницы, школы и т. д.).

Материалы

- Лицевые накладки выполнены из поликарбоната, обеспечивающего повышенную прочность, термостойкость изделий и их устойчивость к истиранию и воздействию солнечных лучей.
- Контакты розеток выполнены из высокоупругой фосфористой бронзы, обеспечивающей надежный контакт и пожаробезопасность на протяжении всего срока службы.
- Латунные контакты выключателей сочетают высокую дугостойкость с хорошей проводимостью.
- Пластиковое основание механизмов отличается высокой устойчивостью к внешним воздействиям и длительным сроком службы.

Преимущества

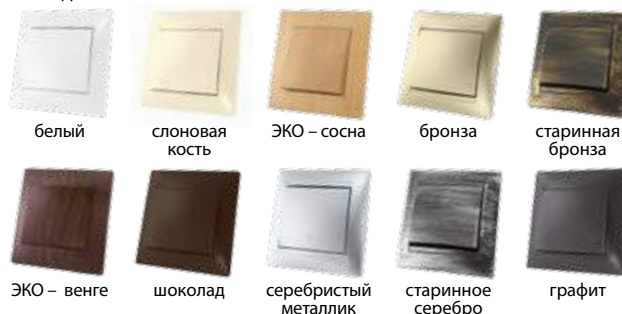
- Благодаря мостовым винтовым зажимам в розетках возможно создание шлейфа (параллельного соединения нескольких рядом стоящих розеток) без использования клеммников.
- Прочный металлический суппорт с монтажными «лапками» изготовлен из оцинкованной стали и обладает повышенной прочностью и устойчивостью к коррозии.

Технические характеристики

Наименование параметра		Значение
Соответствие стандартам	розетки	ГОСТ Р 51322.1-99
	выключатели	ГОСТ Р 51324.1-2005
	диммеры	ГОСТ Р 51324.2.1-2005
Способ установки		скрытый
Номинальное напряжение, В		250
Частота тока, Гц		50
Электрическая износостойкость, циклов в/о	розетки	10 000
	выключатели	40 000
Температура эксплуатации, °С		от 0 до +35
Степень защиты		IP20
Цвет		белый, слоновая кость, серебристый металллик, ЭКО – сосна, ЭКО – венге, шоколад, графит, старинное серебро, бронза, старинная бронза
Гарантийный срок, лет		3 года

**Сертификат ТР ТС**

- Десять цветовых решений серии позволяют наиболее точно подобрать соответствующие интерьеру электроустановочные изделия.



- Светодиодная подсветка выключателей дает ориентир в темноте (в зависимости от модели).



Благодаря наличию пружины в контактах розеток обеспечивается надежный прижим вилки разного сечения (от 2,5 до 5 мм) без потери фиксирующих свойств.

- Яркая индивидуальная упаковка со стикером, на который нанесена вся необходимая информация об изделии и штрихкод EAN-13.
- К каждому изделию прилагается паспорт с подробной инструкцией по монтажу.

Ассортимент

Изображение	Номенклатура	Цвет	Артикул	Цвет	Артикул	Схема подключения
	Выключатель 1 кл. 10А "Лама" TDM	Белый	SQ1815-0001	ЭКО – венге	SQ1815-0401	
		Слоновая кость	SQ1815-0101	Шоколад	SQ1815-0501	
		ЭКО – сосна	SQ1815-0301	Серебристый металл	SQ1815-0201	
		Бронза	SQ1815-0701	Старинное серебро	SQ1815-0643	
		Старинная бронза	SQ1815-0743	Графит	SQ1815-0601	
	Выключатель 2-х кл. 10А "Лама" TDM	Белый	SQ1815-0002	ЭКО – венге	SQ1815-0402	
		Слоновая кость	SQ1815-0102	Шоколад	SQ1815-0502	
		ЭКО – сосна	SQ1815-0302	Серебристый металл	SQ1815-0202	
		Бронза	SQ1815-0702	Старинное серебро	SQ1815-0644	
		Старинная бронза	SQ1815-0744	Графит	SQ1815-0602	
	Выключатель 3-х кл. 10А "Лама" TDM	Белый	SQ1815-0003	ЭКО – венге	SQ1815-0403	
		Слоновая кость	SQ1815-0103	Шоколад	SQ1815-0503	
		ЭКО – сосна	SQ1815-0303	Серебристый металл	SQ1815-0203	
		Бронза	SQ1815-0703	Старинное серебро	SQ1815-0645	
		Старинная бронза	SQ1815-0745	Графит	SQ1815-0603	
	Выключатель 1 кл. с подсветкой 10А "Лама" TDM	Белый	SQ1815-0004	ЭКО – венге	SQ1815-0404	
		Слоновая кость	SQ1815-0104	Шоколад	SQ1815-0504	
		ЭКО – сосна	SQ1815-0304	Серебристый металл	SQ1815-0204	
		Бронза	SQ1815-0704	Старинное серебро	SQ1815-0646	
		Старинная бронза	SQ1815-0746	Графит	SQ1815-0604	
	Выключатель 2 кл. с подсветкой 10А "Лама" TDM	Белый	SQ1815-0005	ЭКО – венге	SQ1815-0405	
		Слоновая кость	SQ1815-0105	Шоколад	SQ1815-0505	
		ЭКО – сосна	SQ1815-0305	Серебристый металл	SQ1815-0205	
		Бронза	SQ1815-0701	Старинное серебро	SQ1815-0647	
		Старинная бронза	SQ1815-0747	Графит	SQ1815-0605	
	Выключатель на 2 направления 2 кл. 10А "Лама" TDM	Белый	SQ1815-0006	ЭКО – венге	SQ1815-0406	
		Слоновая кость	SQ1815-0106	Шоколад	SQ1815-0506	
		ЭКО – сосна	SQ1815-0306	Серебристый металл	SQ1815-0206	
		Бронза	SQ1815-0706	Старинное серебро	SQ1815-0648	
		Старинная бронза	SQ1815-0748	Графит	SQ1815-0606	
	Выключатель на 2 направления 2 кл. 10А "Лама" TDM	Белый	SQ1815-0007	ЭКО – венге	SQ1815-0407	
		Слоновая кость	SQ1815-0107	Шоколад	SQ1815-0507	
		ЭКО – сосна	SQ1815-0307	Серебристый металл	SQ1815-0207	
		Бронза	SQ1815-0707	Старинное серебро	SQ1815-0649	
		Старинная бронза	SQ1815-0749	Графит	SQ1815-0607	
	Кнопка звонковая 6А "Лама" TDM	Белый	SQ1815-0008	ЭКО – венге	SQ1815-0408	
		Слоновая кость	SQ1815-0108	Шоколад	SQ1815-0508	
		ЭКО – сосна	SQ1815-0308	Серебристый металл	SQ1815-0208	
		Бронза	SQ1815-0708	Старинное серебро	SQ1815-0627	
		Старинная бронза	SQ1815-0768	Графит	SQ1815-0608	

Изображение	Номенклатура	Цвет	Артикул	Цвет	Артикул	Схема подключения
	Перекрестный выключатель 1-кл. 10А "Лама" TDM	Белый	SQ1815-0036	ЭКО – венге	SQ1815-0436	
		Слоновая кость	SQ1815-0136	Шоколад	SQ1815-0536	
		ЭКО – сосна	SQ1815-0336	Серебристый металл	SQ1815-0236	
		Бронза	SQ1815-0736	Старинное серебро	SQ1815-0629	
		Старинная бронза	SQ1815-0770	Графит	SQ1815-0636	
	Светорегулятор RL 300 Вт "Лама" TDM	Белый	SQ1815-0009	ЭКО – венге	SQ1815-0409	
		Слоновая кость	SQ1815-0109	Шоколад	SQ1815-0509	
		ЭКО – сосна	SQ1815-0309	Серебристый металл	SQ1815-0209	
		Бронза	SQ1815-0709	Старинное серебро	SQ1815-0628	
		Старинная бронза	SQ1815-0769	Графит	SQ1815-0609	
	Розетка 2П 10А 250В с защ. шт. "Лама" TDM	Белый	SQ1815-0010	ЭКО – венге	SQ1815-0410	
		Слоновая кость	SQ1815-0110	Шоколад	SQ1815-0510	
		ЭКО – сосна	SQ1815-0310	Серебристый металл	SQ1815-0210	
		Бронза	SQ1815-0710	Старинное серебро	SQ1815-0651	
		Старинная бронза	SQ1815-0751	Графит	SQ1815-0610	
	Розетка 2П+3 16А 250В с защ. шт. "Лама" TDM	Белый	SQ1815-0011	ЭКО – венге	SQ1815-0411	
		Слоновая кость	SQ1815-0111	Шоколад	SQ1815-0511	
		ЭКО – сосна	SQ1815-0311	Серебристый металл	SQ1815-0211	
		Бронза	SQ1815-0711	Старинное серебро	SQ1815-0652	
		Старинная бронза	SQ1815-0752	Графит	SQ1815-0611	
	Розетка двойная 2П 10А 250В с защ. шт. "Лама" TDM	Белый	SQ1815-0012	ЭКО – венге	SQ1815-0412	
		Слоновая кость	SQ1815-0112	Шоколад	SQ1815-0512	
		ЭКО – сосна	SQ1815-0312	Серебристый металл	SQ1815-0212	
		Бронза	SQ1815-0712	Старинное серебро	SQ1815-0653	
		Старинная бронза	SQ1815-0753	Графит	SQ1815-0612	
	Розетка двойная 2П+3 16А 250В с защ. шт. с крышкой "Лама" TDM	Белый	SQ1815-0013	ЭКО – венге	SQ1815-0413	
		Слоновая кость	SQ1815-0113	Шоколад	SQ1815-0513	
		ЭКО – сосна	SQ1815-0313	Серебристый металл	SQ1815-0213	
		Бронза	SQ1815-0713	Старинное серебро	SQ1815-0654	
		Старинная бронза	SQ1815-0754	Графит	SQ1815-0613	
	Розетка 2П+3 16А 250В с защ. шт. "Лама" TDM	Белый	SQ1815-0014	ЭКО – венге	SQ1815-0414	
		Слоновая кость	SQ1815-0114	Шоколад	SQ1815-0514	
		ЭКО – сосна	SQ1815-0314	Серебристый металл	SQ1815-0214	
		Бронза	SQ1815-0714	Старинное серебро	SQ1815-0655	
		Старинная бронза	SQ1815-0755	Графит	SQ1815-0614	
	Розетка телефонная RJ11 "Лама" TDM	Белый	SQ1815-0015	ЭКО – венге	SQ1815-0415	
		Слоновая кость	SQ1815-0115	Шоколад	SQ1815-0515	
		ЭКО – сосна	SQ1815-0315	Серебристый металл	SQ1815-0215	
		Бронза	SQ1815-0715	Старинное серебро	SQ1815-0656	
		Старинная бронза	SQ1815-0756	Графит	SQ1815-0615	

Изображение	Номенклатура	Цвет	Артикул	Цвет	Артикул	Схема подключения
	Розетка компьютерная RJ45 "Лама" TDM	Белый	SQ1815-0016	ЭКО – венге	SQ1815-0416	
		Слоновая кость	SQ1815-0116	Шоколад	SQ1815-0516	
		ЭКО – сосна	SQ1815-0316	Серебристый металл	SQ1815-0216	
		Бронза	SQ1815-0716	Старинное серебро	SQ1815-0657	
		Старинная бронза	SQ1815-0757	Графит	SQ1815-0616	
	Розетка телевизионная простая (0-2400МГц, "мама") "Лама" TDM	Белый	SQ1815-0017	ЭКО – венге	SQ1815-0417	
		Слоновая кость	SQ1815-0117	Шоколад	SQ1815-0517	
		ЭКО – сосна	SQ1815-0317	Серебристый металл	SQ1815-0217	
		Бронза	SQ1815-0717	Старинное серебро	SQ1815-0658	
		Старинная бронза	SQ1815-0758	Графит	SQ1815-0617	
	Розетка двойная телефонная RJ11 "Лама" TDM	Белый	SQ1815-0018	ЭКО – венге	SQ1815-0418	
		Слоновая кость	SQ1815-0118	Шоколад	SQ1815-0518	
		ЭКО – сосна	SQ1815-0318	Серебристый металл	SQ1815-0218	
		Бронза	SQ1815-0718	Старинное серебро	SQ1815-0659	
		Старинная бронза	SQ1815-0759	Графит	SQ1815-0618	
	Розетка телефонная RJ11 + компьютерная RJ45 "Лама" TDM	Белый	SQ1815-0019	ЭКО – венге	SQ1815-0419	
		Слоновая кость	SQ1815-0119	Шоколад	SQ1815-0519	
		ЭКО – сосна	SQ1815-0319	Серебристый металл	SQ1815-0219	
		Бронза	SQ1815-0719	Старинное серебро	SQ1815-0660	
		Старинная бронза	SQ1815-0760	Графит	SQ1815-0619	
	Розетка TV ("мама") + SAT (F-разъем) 0-2400МГц "Лама" TDM	Белый	SQ1815-0020	ЭКО – венге	SQ1815-0420	
		Слоновая кость	SQ1815-0120	Шоколад	SQ1815-0520	
		ЭКО – сосна	SQ1815-0320	Серебристый металл	SQ1815-0220	
		Бронза	SQ1815-0720	Старинное серебро	SQ1815-0661	
		Старинная бронза	SQ1815-0761	Графит	SQ1815-0620	
	Розетка SAT (F-разъем) 0-2400МГц "Лама" TDM	Белый	SQ1815-0021	ЭКО – венге	SQ1815-0421	
		Слоновая кость	SQ1815-0121	Шоколад	SQ1815-0521	
		ЭКО – сосна	SQ1815-0321	Серебристый металл	SQ1815-0221	
		Бронза	SQ1815-0721	Старинное серебро	SQ1815-0662	
		Старинная бронза	SQ1815-0762	Графит	SQ1815-0621	
	Розетка 2П 10А 250В "Лама" TDM	Белый	SQ1815-0022	ЭКО – венге	SQ1815-0422	
		Слоновая кость	SQ1815-0122	Шоколад	SQ1815-0522	
		ЭКО – сосна	SQ1815-0322	Серебристый металл	SQ1815-0222	
		Бронза	SQ1815-0722	Старинное серебро	SQ1815-0663	
		Старинная бронза	SQ1815-0763	Графит	SQ1815-0622	

Изображение	Номенклатура	Цвет	Артикул	Цвет	Артикул	Схема подключения
	Розетка 2П+3 16А 250В "Лама" TDM	Белый	SQ1815-0023	ЭКО – венге	SQ1815-0423	
		Слоновая кость	SQ1815-0123	Шоколад	SQ1815-0523	
		ЭКО – сосна	SQ1815-0323	Серебристый металл	SQ1815-0223	
		Бронза	SQ1815-0723	Старинное серебро	SQ1815-0664	
		Старинная бронза	SQ1815-0764	Графит	SQ1815-0623	
	Розетка двойная 2П 10А 250В "Лама" TDM	Белый	SQ1815-0024	ЭКО – венге	SQ1815-0424	
		Слоновая кость	SQ1815-0124	Шоколад	SQ1815-0524	
		ЭКО – сосна	SQ1815-0324	Серебристый металл	SQ1815-0224	
		Бронза	SQ1815-0724	Старинное серебро	SQ1815-0665	
		Старинная бронза	SQ1815-0765	Графит	SQ1815-0624	
	Розетка двойная 2П+3 16А 250В "Лама" TDM	Белый	SQ1815-0025	ЭКО – венге	SQ1815-0425	
		Слоновая кость	SQ1815-0125	Шоколад	SQ1815-0525	
		ЭКО – сосна	SQ1815-0325	Серебристый металл	SQ1815-0225	
		Бронза	SQ1815-0725	Старинное серебро	SQ1815-0666	
		Старинная бронза	SQ1815-0766	Графит	SQ1815-0625	
	Розетка 2П+3 16А 250В с крышкой "Лама" TDM	Белый	SQ1815-0026	ЭКО – венге	SQ1815-0426	
		Слоновая кость	SQ1815-0126	Шоколад	SQ1815-0526	
		ЭКО – сосна	SQ1815-0326	Серебристый металл	SQ1815-0226	
		Бронза	SQ1815-0726	Старинное серебро	SQ1815-0667	
		Старинная бронза	SQ1815-0767	Графит	SQ1815-0626	
	Розетка 2П+3 16А 250В + USB порта 2,1А 5В "Лама" TDM	Белый	SQ1815-0041	ЭКО – венге	SQ1815-0441	
		Слоновая кость	SQ1815-0141	Шоколад	SQ1815-0541	
		ЭКО – сосна	SQ1815-0341	Серебристый металл	SQ1815-0241	
		Бронза	SQ1815-0741	Старинное серебро	SQ1815-0668	
		Старинная бронза	SQ1815-0771	Графит	SQ1815-0640	
	Розетка 2П+3 16А 250В + 2 USB порта 2,1А 5В "Лама" TDM	Белый	SQ1815-0042	ЭКО – венге	SQ1815-0442	
		Слоновая кость	SQ1815-0142	Шоколад	SQ1815-0542	
		ЭКО – сосна	SQ1815-0342	Серебристый металл	SQ1815-0242	
		Бронза	SQ1815-0742	Старинное серебро	SQ1815-0669	
		Старинная бронза	SQ1815-0772	Графит	SQ1815-0641	
	Рамка 2-х постовая горизонтальная "Лама" TDM	Белый	SQ1815-0030	ЭКО – венге	SQ1815-0430	-
		Слоновая кость	SQ1815-0130	Шоколад	SQ1815-0530	
		ЭКО – сосна	SQ1815-0330	Серебристый металл	SQ1815-0230	
		Бронза	SQ1815-0730	Старинное серебро	SQ1815-0680	
		Старинная бронза	SQ1815-0776	Графит	SQ1815-0630	

Изображение	Номенклатура	Цвет	Артикул	Цвет	Артикул	Схема подключения
	Рамка 3-х постовая горизонтальная "Лاما" TDM	Белый	SQ1815-0031	ЭКО – венге	SQ1815-0431	-
		Слоновая кость	SQ1815-0131	Шоколад	SQ1815-0531	
		ЭКО – сосна	SQ1815-0331	Серебристый металл	SQ1815-0231	
		Бронза	SQ1815-0731	Старинное серебро	SQ1815-0681	
		Старинная бронза	SQ1815-0777	Графит	SQ1815-0631	
	Рамка 4-х постовая горизонтальная "Лاما" TDM	Белый	SQ1815-0032	ЭКО – венге	SQ1815-0432	-
		Слоновая кость	SQ1815-0132	Шоколад	SQ1815-0532	
		ЭКО – сосна	SQ1815-0332	Серебристый металл	SQ1815-0232	
		Бронза	SQ1815-0732	Старинное серебро	SQ1815-0682	
		Старинная бронза	SQ1815-0778	Графит	SQ1815-0632	
	Рамка 2-х постовая вертикальная "Лاما" TDM	Белый	SQ1815-0033	ЭКО – венге	SQ1815-0433	-
		Слоновая кость	SQ1815-0133	Шоколад	SQ1815-0533	
		ЭКО – сосна	SQ1815-0333	Серебристый металл	SQ1815-0233	
		Бронза	SQ1815-0733	Старинное серебро	SQ1815-0683	
		Старинная бронза	SQ1815-0779	Графит	SQ1815-0633	
	Рамка 3-х постовая вертикальная "Лاما" TDM	Белый	SQ1815-0034	ЭКО – венге	SQ1815-0434	-
		Слоновая кость	SQ1815-0134	Шоколад	SQ1815-0534	
		ЭКО – сосна	SQ1815-0334	Серебристый металл	SQ1815-0234	
		Бронза	SQ1815-0734	Старинное серебро	SQ1815-0684	
		Старинная бронза	SQ1815-0780	Графит	SQ1815-0634	
	Рамка 4-х постовая вертикальная "Лاما" TDM	Белый	SQ1815-0035	ЭКО – венге	SQ1815-0435	-
		Слоновая кость	SQ1815-0135	Шоколад	SQ1815-0535	
		ЭКО – сосна	SQ1815-0335	Серебристый металл	SQ1815-0235	
		Бронза	SQ1815-0735	Старинное серебро	SQ1815-0685	
		Старинная бронза	SQ1815-0781	Графит	SQ1815-0635	

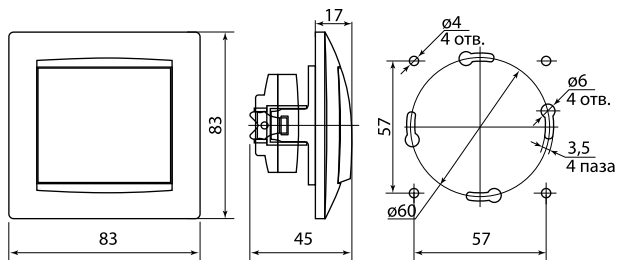
9

Упаковка

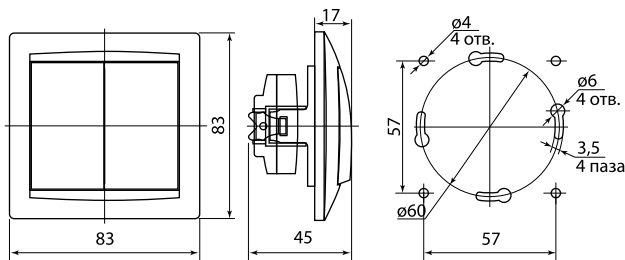
Белый	Цвет									Групповая упаковка		Транспортная упаковка				
	Слоновая кость	ЭКО – сосна	Бронза	Старинная бронза	ЭКО – венге	Шоколад	Серебристый металл	Старинное серебро	Графит	Количество, шт.	Масса, кг	Количество, шт.	Масса, кг	Габаритные размеры, мм		
														Длина	Ширина	Высота
SQ1815-0001	SQ1815-0101	SQ1815-0301	SQ1815-0701	SQ1815-0743	SQ1815-0401	SQ1815-0501	SQ1815-0201	SQ1815-0643	SQ1815-0601	10	0,88	120	10,5	560	290	300
SQ1815-0002	SQ1815-0102	SQ1815-0302	SQ1815-0702	SQ1815-0744	SQ1815-0402	SQ1815-0502	SQ1815-0202	SQ1815-0644	SQ1815-0602		0,92		11			
SQ1815-0003	SQ1815-0103	SQ1815-0303	SQ1815-0703	SQ1815-0745	SQ1815-0403	SQ1815-0503	SQ1815-0203	SQ1815-0645	SQ1815-0603		0,89		10,7			
SQ1815-0004	SQ1815-0104	SQ1815-0304	SQ1815-0704	SQ1815-0746	SQ1815-0404	SQ1815-0504	SQ1815-0204	SQ1815-0646	SQ1815-0604		0,93		11,2			
SQ1815-0005	SQ1815-0105	SQ1815-0305	SQ1815-0705	SQ1815-0747	SQ1815-0405	SQ1815-0505	SQ1815-0205	SQ1815-0647	SQ1815-0605		0,88		10,5			
SQ1815-0006	SQ1815-0106	SQ1815-0306	SQ1815-0706	SQ1815-0748	SQ1815-0406	SQ1815-0506	SQ1815-0206	SQ1815-0648	SQ1815-0606		0,93		11,2			
SQ1815-0007	SQ1815-0107	SQ1815-0307	SQ1815-0707	SQ1815-0749	SQ1815-0407	SQ1815-0507	SQ1815-0207	SQ1815-0649	SQ1815-0607							

Белый	Цвет									Групповая упаковка		Транспортная упаковка							
	Слоновая кость	ЭКО – сосна	Бронза	Старинная бронза	ЭКО – венге	Шоколад	Серебристый металл	Старинное серебро	Графит	Количество, шт.	Масса, кг	Количество, шт.	Масса, кг	Габаритные размеры, мм					
														Длина	Ширина	Высота			
SQ1815-0008	SQ1815-0108	SQ1815-0308	SQ1815-0708	SQ1815-0768	SQ1815-0408	SQ1815-0508	SQ1815-0208	SQ1815-0627	SQ1815-0608	10	0,88	120	10,5	560	290	300			
SQ1815-0036	SQ1815-0136	SQ1815-0336	SQ1815-0736	SQ1815-0770	SQ1815-0436	SQ1815-0536	SQ1815-0236	SQ1815-0629	SQ1815-0636		0,93		11,2						
SQ1815-0009	SQ1815-0109	SQ1815-0309	SQ1815-0709	SQ1815-0769	SQ1815-0409	SQ1815-0509	SQ1815-0209	SQ1815-0628	SQ1815-0609	8	1,05	96	12,6						
SQ1815-0010	SQ1815-0110	SQ1815-0310	SQ1815-0710	SQ1815-0751	SQ1815-0410	SQ1815-0510	SQ1815-0210	SQ1815-0651	SQ1815-0610	10	0,83	120	10						
SQ1815-0011	SQ1815-0111	SQ1815-0311	SQ1815-0711	SQ1815-0752	SQ1815-0411	SQ1815-0511	SQ1815-0211	SQ1815-0652	SQ1815-0611		0,92		11						
SQ1815-0012	SQ1815-0112	SQ1815-0312	SQ1815-0712	SQ1815-0753	SQ1815-0412	SQ1815-0512	SQ1815-0212	SQ1815-0653	SQ1815-0612	6	0,69	72	8,3						
SQ1815-0013	SQ1815-0113	SQ1815-0313	SQ1815-0713	SQ1815-0754	SQ1815-0413	SQ1815-0513	SQ1815-0213	SQ1815-0654	SQ1815-0613		0,71		8,5						
SQ1815-0014	SQ1815-0114	SQ1815-0314	SQ1815-0714	SQ1815-0755	SQ1815-0414	SQ1815-0514	SQ1815-0214	SQ1815-0655	SQ1815-0614	10	0,88	120	10,5						
SQ1815-0015	SQ1815-0115	SQ1815-0315	SQ1815-0715	SQ1815-0756	SQ1815-0415	SQ1815-0515	SQ1815-0215	SQ1815-0656	SQ1815-0615		0,83		10						
SQ1815-0016	SQ1815-0116	SQ1815-0316	SQ1815-0716	SQ1815-0757	SQ1815-0416	SQ1815-0516	SQ1815-0216	SQ1815-0657	SQ1815-0616		0,92		11						
SQ1815-0017	SQ1815-0117	SQ1815-0317	SQ1815-0717	SQ1815-0758	SQ1815-0417	SQ1815-0517	SQ1815-0217	SQ1815-0658	SQ1815-0617		0,92		11						
SQ1815-0018	SQ1815-0118	SQ1815-0318	SQ1815-0718	SQ1815-0759	SQ1815-0418	SQ1815-0518	SQ1815-0218	SQ1815-0659	SQ1815-0618		0,89		10,7						
SQ1815-0019	SQ1815-0119	SQ1815-0319	SQ1815-0719	SQ1815-0760	SQ1815-0419	SQ1815-0519	SQ1815-0219	SQ1815-0660	SQ1815-0619		0,92		11						
SQ1815-0020	SQ1815-0120	SQ1815-0320	SQ1815-0720	SQ1815-0761	SQ1815-0420	SQ1815-0520	SQ1815-0220	SQ1815-0661	SQ1815-0620		0,89		10,7						
SQ1815-0021	SQ1815-0121	SQ1815-0321	SQ1815-0721	SQ1815-0762	SQ1815-0421	SQ1815-0521	SQ1815-0221	SQ1815-0662	SQ1815-0621										
SQ1815-0030	SQ1815-0130	SQ1815-0330	SQ1815-0730	SQ1815-0776	SQ1815-0430	SQ1815-0530	SQ1815-0230	SQ1815-0680	SQ1815-0630		40		1,33				240	10,81	
SQ1815-0031	SQ1815-0131	SQ1815-0331	SQ1815-0731	SQ1815-0777	SQ1815-0431	SQ1815-0531	SQ1815-0231	SQ1815-0681	SQ1815-0631		30		1,42				180	9,50	
SQ1815-0032	SQ1815-0132	SQ1815-0332	SQ1815-0732	SQ1815-0778	SQ1815-0432	SQ1815-0532	SQ1815-0232	SQ1815-0682	SQ1815-0632	20	1,33	144	10,00						
SQ1815-0033	SQ1815-0133	SQ1815-0333	SQ1815-0733	SQ1815-0779	SQ1815-0433	SQ1815-0533	SQ1815-0233	SQ1815-0683	SQ1815-0633	40	1,33	240	10,81						
SQ1815-0034	SQ1815-0134	SQ1815-0334	SQ1815-0734	SQ1815-0780	SQ1815-0434	SQ1815-0534	SQ1815-0234	SQ1815-0684	SQ1815-0634	30	1,42	180	9,50						
SQ1815-0035	SQ1815-0135	SQ1815-0335	SQ1815-0735	SQ1815-0781	SQ1815-0435	SQ1815-0535	SQ1815-0235	SQ1815-0685	SQ1815-0635	20	1,33	144	10,00						
SQ1815-0041	SQ1815-0141	SQ1815-0341	SQ1815-0741	SQ1815-0771	SQ1815-0441	SQ1815-0541	SQ1815-0241	SQ1815-0668	SQ1815-0640	-	-	72	12				560	490	360
SQ1815-0042	SQ1815-0142	SQ1815-0342	SQ1815-0742	SQ1815-0772	SQ1815-0442	SQ1815-0542	SQ1815-0242	SQ1815-0669	SQ1815-0641										
SQ1815-0022	SQ1815-0122	SQ1815-0322	SQ1815-0722	SQ1815-0763	SQ1815-0422	SQ1815-0522	SQ1815-0222	SQ1815-0663	SQ1815-0622	10	0,83	120	10				560	290	300
SQ1815-0023	SQ1815-0123	SQ1815-0323	SQ1815-0723	SQ1815-0764	SQ1815-0423	SQ1815-0523	SQ1815-0223	SQ1815-0664	SQ1815-0623	10	0,92	120	11	560	290	300			
SQ1815-0024	SQ1815-0124	SQ1815-0324	SQ1815-0724	SQ1815-0765	SQ1815-0424	SQ1815-0524	SQ1815-0224	SQ1815-0665	SQ1815-0624	6	0,69	72	8,3						
SQ1815-0025	SQ1815-0125	SQ1815-0325	SQ1815-0725	SQ1815-0766	SQ1815-0425	SQ1815-0525	SQ1815-0225	SQ1815-0666	SQ1815-0625		0,71		8,5						
SQ1815-0026	SQ1815-0126	SQ1815-0326	SQ1815-0726	SQ1815-0767	SQ1815-0426	SQ1815-0526	SQ1815-0226	SQ1815-0667	SQ1815-0626	10	0,88	120	10,5						

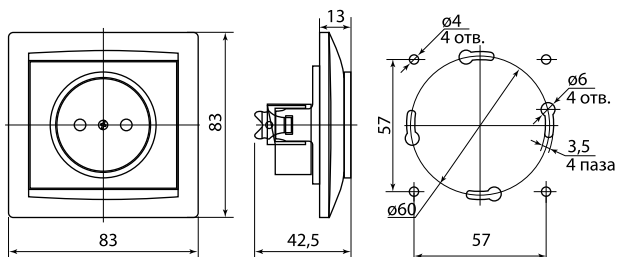
Габаритные размеры (мм)



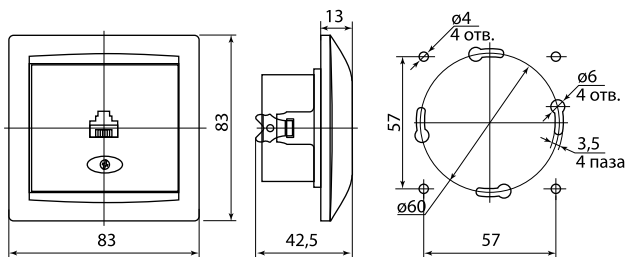
SQ1815-0X01, SQ1815-0X04, SQ1815-0X06, SQ1815-0X08*



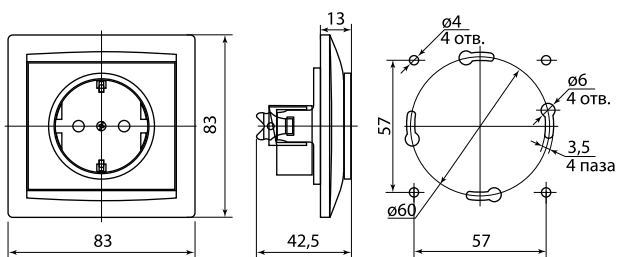
SQ1815-0X02, SQ1815-0X05, SQ1815-0X07*



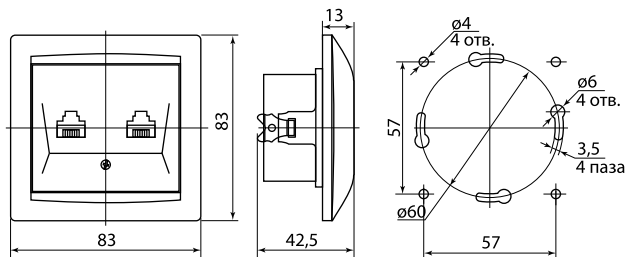
SQ1815-0X10*



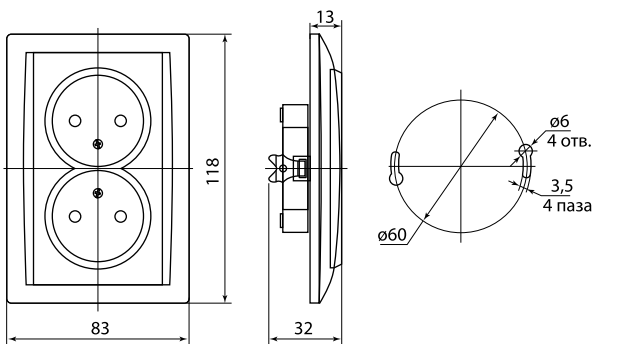
SQ1815-0X15, SQ1815-0X16*



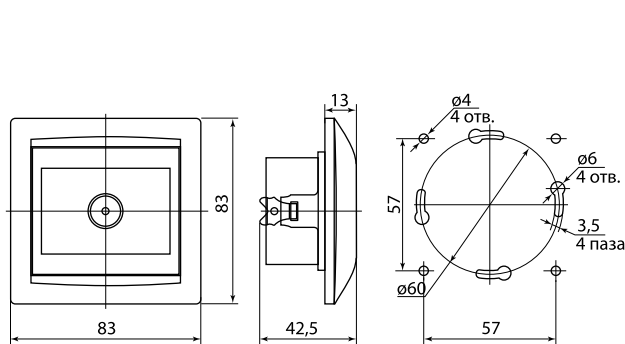
SQ1815-0X11, SQ1815-0X14*



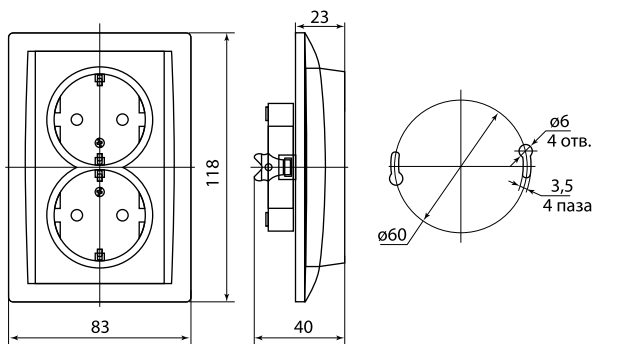
SQ1815-0X18, SQ1815-0X19*



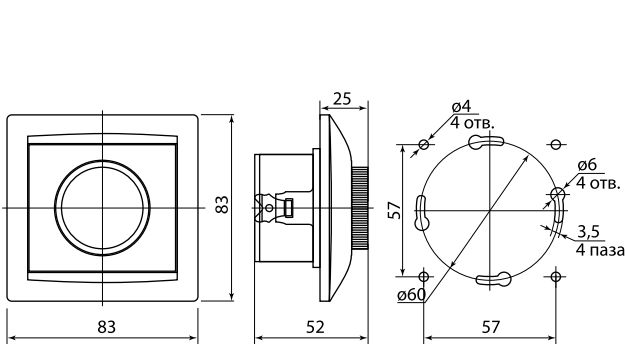
SQ1815-0X12*



SQ1815-0X21*



SQ1815-0X13*



SQ1815-0X09*

* X – обозначение цвета: 0 – белый; 1 – слоновая кость; 2 – серебристый металлик; 3 – ЭКО – сосна; 4 – ЭКО – бук/венге; 5 – шоколад; 6 – графит и старинное серебро; 7 – бронза и старинная бронза

ЭЛЕКТРОУСТАНОВОЧНЫЕ ИЗДЕЛИЯ
СЕРИИ «ИЛЬМЕНЬ»

Сертификат ТР ТС



Назначение

- Подключение бытовых нагрузок к сети переменного тока.
- Управление сетями освещения.

Применение

- Жилые помещения (дома, квартиры и т. д.).
- Объекты коммерческой недвижимости (офисы, торговые центры и т. д.).
- Инфраструктурные объекты (больницы, школы и т. д.).

Материалы

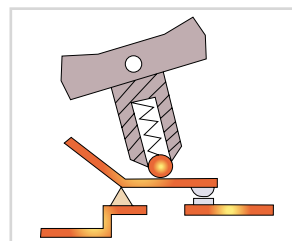
- Корпус устройств выполнен из самозатухающего АБС-пластика обеспечивающего прочность, термостойкость изделий и их устойчивость к воздействию солнечных лучей.
- Контакты розеток выполнены из высокоупругой фосфористой бронзы, обеспечивающей надежный контакт и пожаробезопасность на протяжении всего срока службы.
- Металлокерамические (AgNi) контакты выключателей сочетают высокую дугостойкость с хорошей проводимостью.

Технические характеристики

Наименование параметра		Значение
Соответствие стандартам	розетки	ГОСТ Р 51322.1-99
	выключатели	ГОСТ Р 51324.1-2005
	диммеры	ГОСТ Р 51324.2.1-2005
Способ установки		скрытый
Номинальное напряжение, В		250
Частота тока, Гц		50
Электрическая износостойкость, циклов в/о	розетки	5000
	выключатели	40 000
Температура эксплуатации, °С		от 0 до +35
Степень защиты		IP20
Цвет		белый, слоновая кость
Гарантийный срок, лет		3 года

Конструкция и преимущества

- Основание механизмов отличается высокой устойчивостью к внешним воздействиям и длительным сроком службы.
- Благодаря мостовым винтовым зажимам увеличенной емкости в розетках возможно создание шлейфа (параллельного соединения нескольких рядом стоящих розеток) без использования клеммников.


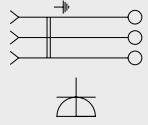

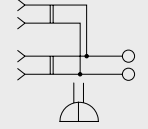

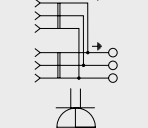

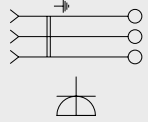


Подпружиненный шток выключателей гарантирует их надежность и долговечность.

- Яркая индивидуальная упаковке со стикером, на который нанесена вся необходимая информация об изделии и штрихкод EAN-13.
- К каждому изделию прилагается паспорт с подробной инструкцией по монтажу.

Ассортимент

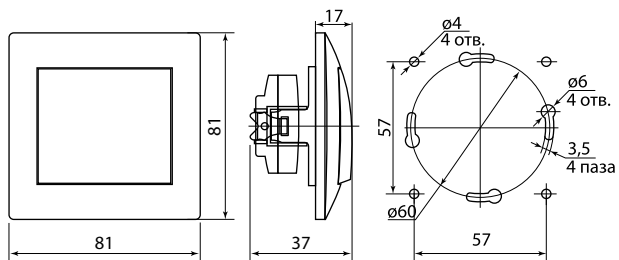
Изображение	Наименование	Цвет		Схема подключения
		Белый	Слоновая кость	
	Выключатель 1 кл. 10А "Ильмень" TDM	SQ1823-0001	SQ1823-0101	
	Выключатель 2 кл. 10А "Ильмень" TDM	SQ1823-0002	SQ1823-0102	
	Выключатель 1 кл. с подсветкой 10А "Ильмень" TDM	SQ1823-0003	SQ1823-0103	
	Выключатель 2 кл. с подсветкой 10А "Ильмень" TDM	SQ1823-0004	SQ1823-0104	
	Выключатель 1 кл. на 2 направления 10А "Ильмень" TDM	SQ1823-0005	SQ1823-0105	
	Выключатель 1 кл. на 2 направления с подсветкой 10А "Ильмень" TDM	SQ1823-0006	SQ1823-0106	
	Кнопка для звонка "Ильмень" TDM	SQ1823-0007	SQ1823-0107	
	Кнопка для звонка с подсветкой "Ильмень" TDM	SQ1823-0008	SQ1823-0108	
	Розетка 2П 10А 250В "Ильмень" TDM	SQ1823-0009	SQ1823-0109	
	Розетка 2П+3 16А 250В "Ильмень" TDM	SQ1823-0010	SQ1823-0110	
	Розетка двойная 2П 10А 250В "Ильмень" TDM	SQ1823-0011	SQ1823-0111	
	Розетка двойная 2П+3 16А 250В "Ильмень" TDM	SQ1823-0012	SQ1823-0112	
	Розетка 2П с защ. шт. 10А 250В "Ильмень" TDM	SQ1823-0013	SQ1823-0113	

Изображение	Наименование	Цвет		Схема подключения
		Белый	Слоновая кость	
	Розетка 2П+3 с защ. шт. 16А 250В "Ильмень" TDM	SQ1823-0014	SQ1823-0114	
	Розетка двойная 2П с защ. шт. 10А 250В "Ильмень" TDM	SQ1823-0015	SQ1823-0115	
	Розетка двойная 2П+3 с защ. шт. 16А 250В "Ильмень" TDM	SQ1823-0016	SQ1823-0116	
	Розетка 2П+3 с защ. шт. и крышкой 16А 250В IP42 "Ильмень" TDM	SQ1823-0017	SQ1823-0117	

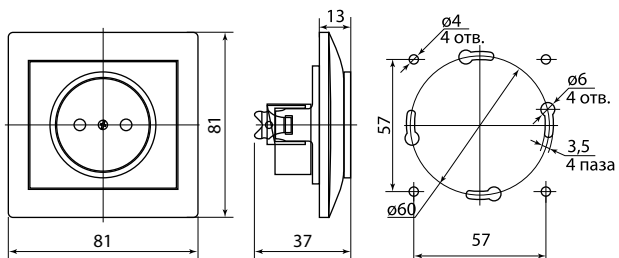
Упаковка

Цвет		Групповая упаковка		Транспортная упаковка				
Белый	Слоновая кость	Количество, шт.	Масса, кг	Количество, шт.	Масса, кг	Габаритные размеры, мм		
						Длина	Ширина	Высота
SQ1823-0001	SQ1823-0101	10	0,51	100	5,1	47,5	33,5	24,5
SQ1823-0002	SQ1823-0102		0,54		5,4			
SQ1823-0003	SQ1823-0103		0,53		5,3			
SQ1823-0004	SQ1823-0104		0,55		5,5			
SQ1823-0005	SQ1823-0105		0,54		5,4			
SQ1823-0006	SQ1823-0106		0,48		4,8			
SQ1823-0007	SQ1823-0107		0,59		5,9			
SQ1823-0008	SQ1823-0108		0,59		5,9			
SQ1823-0009	SQ1823-0109		0,45		4,5			
SQ1823-0010	SQ1823-0110		0,49		4,9			
SQ1823-0011	SQ1823-0111	0,77	7,7	45,5	38	24,5		
SQ1823-0012	SQ1823-0112	0,86	8,6	47,5	46		25,5	
SQ1823-0013	SQ1823-0113	0,47	4,7		33,5			
SQ1823-0014	SQ1823-0114	0,5	5		24,5			
SQ1823-0015	SQ1823-0115	0,78	7,8		38			
SQ1823-0016	SQ1823-0116	0,87	8,7		46			
SQ1823-0017	SQ1823-0117	0,55	5,5		33,5			

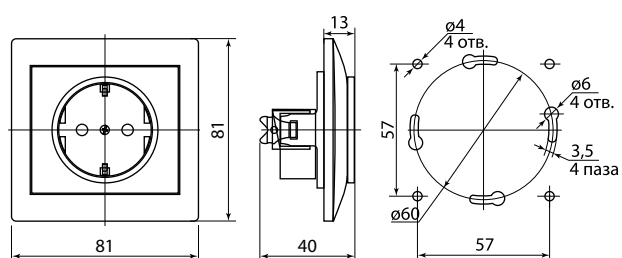
Габаритные размеры (мм)



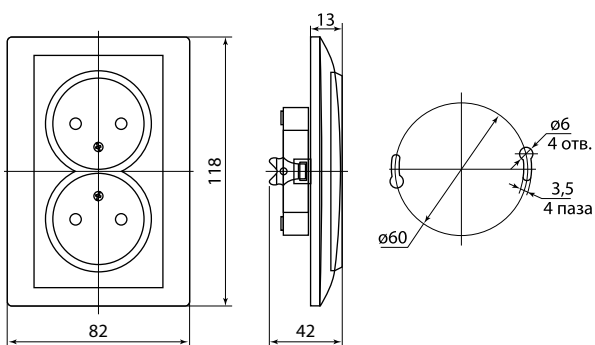
SQ1823-0X01, SQ1823-0X02, SQ1823-0X03, SQ1823-0X04,
SQ1823-0X05, SQ1823-0X06, SQ1823-0X07, SQ1823-0X08*



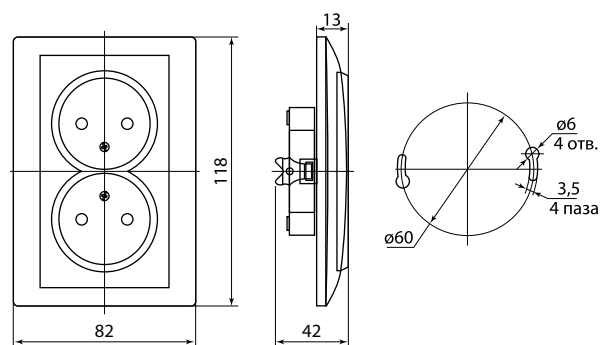
SQ1823-0X09, SQ1823-0X13*



SQ1823-0X10, SQ1823-0X14, SQ1823-0X17*



SQ1823-0X11, SQ1823-0X15*



SQ1823-0X12, SQ1823-0X16*

* X – обозначение цвета: 0 – белый; 1 – слоновая кость

БЛОКИ МУЛЬТИФУНКЦИОНАЛЬНЫЕ
СЕРИИ «СЕНЕЖ»

Назначение

- Подключение бытовых нагрузок к сети переменного тока.
- Зарядка мобильных устройств.

Применение

- В качестве готового решения, совмещающего в себе розетку и зарядное устройство для всех типов совместимых мобильных устройств (телефоны, планшеты, смартфоны, игрушки и т. д.).

Материалы

- Основание контактной группы выполнено из высококачественного поликарбоната с улучшенной противопожарной стойкостью.
- Контактная группа выполнена из высокоупругой электротехнической фосфористой бронзы с защитным гальваническим покрытием.

Преимущества



Возможность одновременного использования силовой розетки и USB-разъемов для зарядки мобильных устройств.

Технические характеристики

Наименование параметра	Значение	
Модель	Блок «Сенеж 1»	Блок «Сенеж 2»
Способ установки	скрытый	
Номинальное напряжение, В ~	250	
Частота тока, Гц	50	
Электрическая износостойкость, не менее, циклов в/о	5000	
Тип силовых розеток	мультистандартная	SCHUKO (Тип F)
Номинальный ток через силовую розетку, А	10	16
Количество USB-разъемов в блоке	2	
Номинальное напряжение USB-разъемов, В ---	5	
Суммарный номинальный ток в USB-разъемах, мА	2100	
Контактные зажимы	винтового типа для проводов сечением 0,75–4 мм ²	
Температура эксплуатации, °С	от 0 до +35	
Степень защиты	IP20	
Цвет	белый	
Комплектность поставки	упаковочная коробка, блок, декоративная накладка, суппорт, винты крепежа (2 шт.), прямоугольная монтажная коробка под отверстие 80x80x42, паспорт	упаковочная коробка, блок, декоративная накладка, суппорт, винты крепежа (2 шт.), паспорт
Гарантийный срок службы	3 года	



Сертификат ТР ТС



- Блок «Сенеж 1» с мультифункциональной розеткой поддерживает все существующие стандарты вилок является идеальным решением для гостиниц.

Типы вилок разных стран



- Встроенный полупроводниковый предохранитель с функцией автоматического восстановления защищает линию и розетку от перегрузок.
- Автоматическая установка тока зарядки позволяет безопасно заряжать практически любые мобильные устройства.
- Отключение подачи питания на USB-разъемы при закрытой защитной крышке позволяет предотвратить необоснованный расход электроэнергии.
- Все розетки снабжены защитными шторками.

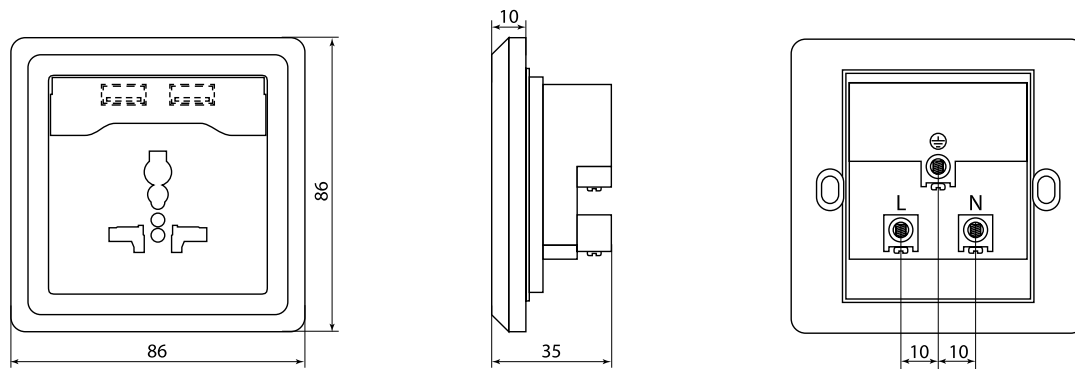
Ассортимент

Изображение	Наименование	Артикул	Схема подключения
	Блок multifункциональный «Сенеж 1» 2П 10А 250В + 2 USB-порта для зарядки 5В 2,1А TDM	SQ1816-0001	
	Блок multifункциональный «Сенеж 2» 2П+3 16А 250В + 2 USB-порта для зарядки 5В 2,1А TDM	SQ1816-0002	

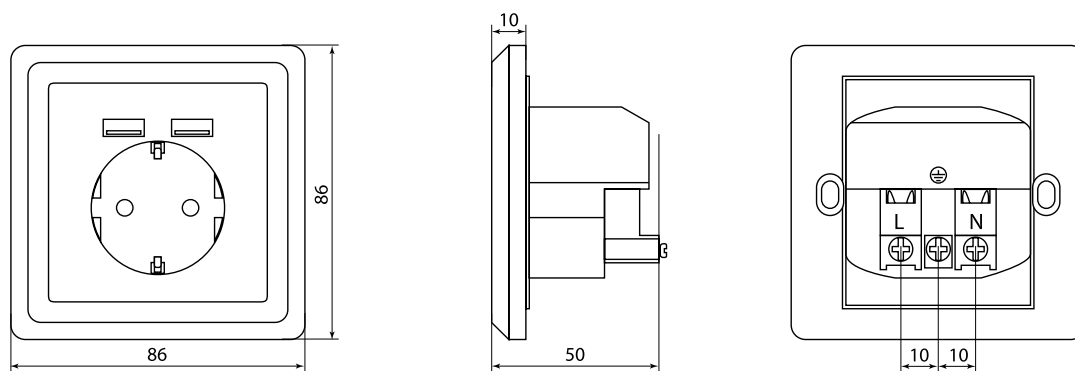
Упаковка

Артикул	Транспортная упаковка				
	Количество, шт.	Масса, кг	Габаритные размеры, мм		
			Длина	Ширина	Высота
SQ1816-0001	100	13	560	290	430
SQ1816-0002					

Габаритные размеры (мм)



SQ1816-0001



SQ1816-0002

ЭЛЕКТРОУСТАНОВОЧНЫЕ ИЗДЕЛИЯ
СЕРИИ «БОЛОНЬ»

Сертификат ТР ТС



Назначение

- Подключение бытовых нагрузок к сети переменного тока.
- Управление сетями освещения.

Применение

- Рестораны, клубы, загородные коттеджи, дачи.



Идеально дополняют интерьер в винтажном стиле.

Материалы

- Корпус выключателя и розеток – фарфор.



Внутренняя часть выключателя – негорючий пластик, розеток – карболит.

Конструкция

- Выключатели: быстрозажимные контакты.
- Розетки: винтовое соединение; контакты из высокоупругой фосфористой бронзы; конструкция контактов позволяет применение шлейфа.

Преимущества

- Изысканный и дорогой внешний вид.




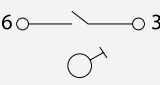

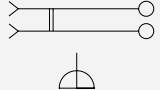

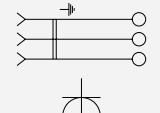

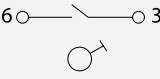

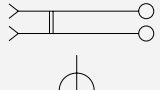

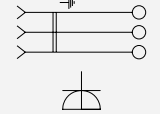

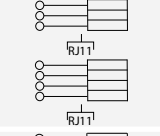

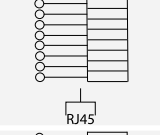

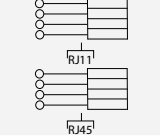

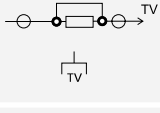

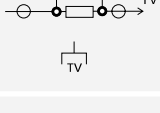

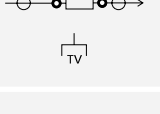


Пять универсальных классических расцветок: черный, белый, мрамор, коричневый и слоновая кость.

- Отличное качество и абсолютная безопасность.

Технические характеристики

Наименование параметра		Значение
Климатическое исполнение		УХЛ4
Способ установки		открытый/ скрытый
Номинальное напряжение, В		250
Частота тока, Гц		50
Номинальный ток, А	розетки	10/16
	выключатели	10
Температура эксплуатации, °С		от 0 до +35
Степень защиты		IP20
Контактные зажимы	розетки	винтового типа
	выключатели	быстрозажимные
Гарантийный срок, лет		3

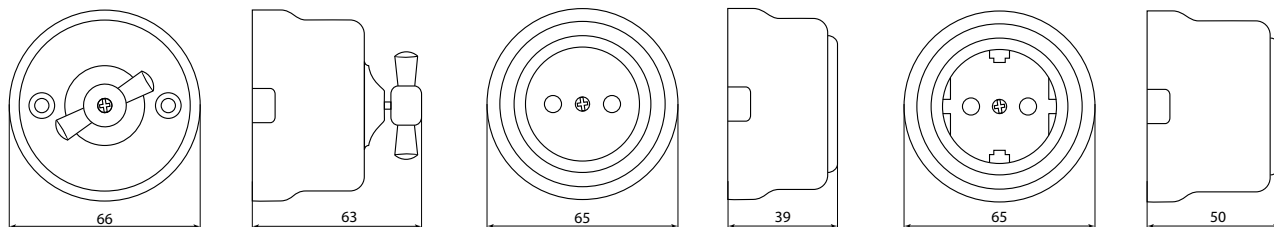
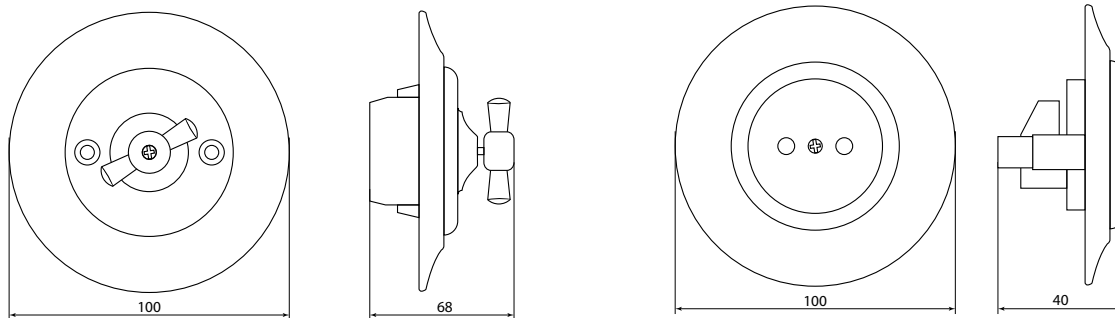
Ассортимент

Изображение	Наименование	Цвет					Схема подключения
		Белый	Черный	Мрамор	Слоновая кость	Коричневый	
Открытая установка							
	Выключатель фарфоровый поворотный с ручкой (бантик) 10А «Болонь» TDM	SQ1820-0001	SQ1820-0002	SQ1820-0003	SQ1820-0310	SQ1820-0410	
	Розетка фарфоровая 2П 10А 250В белая «Болонь» TDM	SQ1820-0004	SQ1820-0005	SQ1820-0006	SQ1820-0311	SQ1820-0411	
	Розетка фарфоровая 2П+3 16А 250В белая «Болонь» TDM	SQ1820-0007	SQ1820-0008	SQ1820-0009	SQ1820-0312	SQ1820-0412	
Скрытая установка							
	Выключатель скрытой установки фарфоровый поворотный с ручкой (бантик) 10А «Болонь» TDM	SQ1820-0020	SQ1820-0120	SQ1820-0220	SQ1820-0320	SQ1820-0420	
	Розетка скрытой установки фарфоровая 2П 10А 250В «Болонь» TDM	SQ1820-0021	SQ1820-0121	SQ1820-0221	SQ1820-0321	SQ1820-0421	
	Розетка скрытой установки фарфоровая 2П+3 16А 250В «Болонь» TDM	SQ1820-0022	SQ1820-0122	SQ1820-0222	SQ1820-0322	SQ1820-0422	
	Розетка двойная телефонная RJ11 скрытой установки «Болонь» TDM	SQ1820-0059	SQ1820-0159	SQ1820-0259	SQ1820-0359	SQ1820-0459	
	Розетка двойная компьютерная RJ45 скрытой установки «Болонь» TDM	SQ1820-0060	SQ1820-0160	SQ1820-0260	SQ1820-0360	SQ1820-0460	
	Розетка телефонная RJ11 + компьютерная RJ45 скрытой установки «Болонь» TDM	SQ1820-0061	SQ1820-0161	SQ1820-0261	SQ1820-0361	SQ1820-0461	
	Розетка TV+R оконечная скрытой установки «Болонь» TDM	SQ1820-0064	SQ1820-0164	SQ1820-0264	SQ1820-0364	SQ1820-0464	
	Розетка TV+R проходная скрытой установки «Болонь» TDM	SQ1820-0065	SQ1820-0165	SQ1820-0265	SQ1820-0365	SQ1820-0465	
	Розетка TV+R+SAT оконечная скрытой установки «Болонь» TDM	SQ1820-0066	SQ1820-0166	SQ1820-0266	SQ1820-0366	SQ1820-0466	
	Розетка TV+R+SAT проходная скрытой установки «Болонь» TDM	SQ1820-0067	SQ1820-0167	SQ1820-0267	SQ1820-0367	SQ1820-0467	

Упаковка

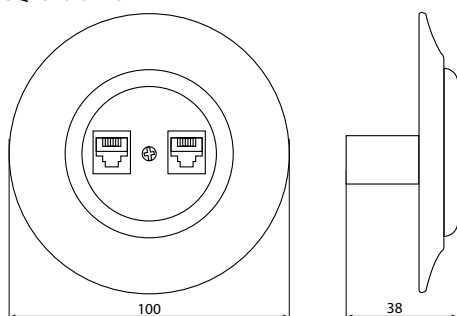
Цвет					Транспортная упаковка				
					Количество, шт.	Масса, кг	Габаритные размеры, мм		
Белый	Черный	Мрамор	Слоновая кость	Коричневый			Длина	Ширина	Высота
Открытая установка									
SQ1820-0001	SQ1820-0002	SQ1820-0003	SQ1820-0310	SQ1820-0410	72	14,5	455	235	240
SQ1820-0004	SQ1820-0005	SQ1820-0006	SQ1820-0311	SQ1820-0411		13,0			155
SQ1820-0007	SQ1820-0008	SQ1820-0009	SQ1820-0312	SQ1820-0412		15,0			185
Скрытая установка									
SQ1820-0020	SQ1820-0120	SQ1820-0220	SQ1820-0320	SQ1820-0420	36	9,86	450	340	250
SQ1820-0021	SQ1820-0121	SQ1820-0221	SQ1820-0321	SQ1820-0421		8,42			
SQ1820-0022	SQ1820-0122	SQ1820-0222	SQ1820-0322	SQ1820-0422		8,78			
SQ1820-0059	SQ1820-0159	SQ1820-0259	SQ1820-0359	SQ1820-0459		8,1			
SQ1820-0060	SQ1820-0160	SQ1820-0260	SQ1820-0360	SQ1820-0460					
SQ1820-0061	SQ1820-0161	SQ1820-0261	SQ1820-0361	SQ1820-0461					
SQ1820-0062	SQ1820-0162	SQ1820-0262	SQ1820-0362	SQ1820-0462		9,0			
SQ1820-0063	SQ1820-0163	SQ1820-0263	SQ1820-0363	SQ1820-0463					
SQ1820-0064	SQ1820-0164	SQ1820-0264	SQ1820-0364	SQ1820-0464					
SQ1820-0065	SQ1820-0165	SQ1820-0265	SQ1820-0365	SQ1820-0465					
SQ1820-0066	SQ1820-0166	SQ1820-0266	SQ1820-0366	SQ1820-0466					
SQ1820-0067	SQ1820-0167	SQ1820-0267	SQ1820-0367	SQ1820-0467					

Габаритные размеры (мм)

SQ1820-0001 – SQ1820-0003, SQ1820-0310,
SQ1820-0410SQ1820-0004 – SQ1820-0006,
SQ1820-0311, SQ1820-0411SQ1820-0007 – SQ1820-0009,
SQ1820-0312, SQ1820-0412

SQ1820-0X20*

SQ1820-0X21, SQ1820-0X22*



SQ1820-0X59 – SQ1820-0X67*

* X – обозначение цвета: 0 – белый; 1 – черный; 2 – мрамор;
3 – слоновая кость; 4 – коричневый

ЭЛЕКТРОУСТАНОВОЧНЫЕ ИЗДЕЛИЯ
СЕРИИ «ЛАДОГА»



Назначение

- Подключение бытовых нагрузок к сети переменного тока.
- Управление сетями освещения.
- Подключение телекоммуникационных устройств к информационным сетям.

Применение

- Жилые помещения (дома, квартиры и т. д.).
- Деревянные строения (дачные дома, бытовки и т. д.)
- Инфраструктурные объекты (больницы, школы и т. д.).

Материалы

- Корпус устройств выполнен из самозатухающего АБС-пластика обеспечивающего прочность, термостойкость изделий и их устойчивость к воздействию солнечных лучей.
- Токопроводящие элементы розеток выполнены из фосфористой бронзы, которая имеет высокую токопроводимость и не вызывает нагревание механизма.
- Металлокерамические (AgNi) контакты выключателей сочетают высокую дугостойкость с хорошей проводимостью.

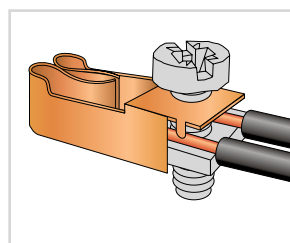
Конструкция и преимущества



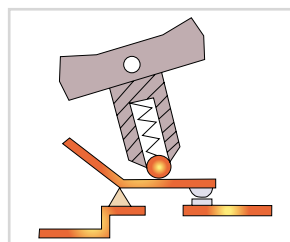
Основание из электротехнического негорючего термостойкого композитного материала (бакелит) делает устройства легкими, прочными и функциональными.



Сертификат TP TC



Благодаря мостовым винтовым зажимам увеличенной емкости в розетках возможно создание шлейфа (параллельного соединения нескольких рядом стоящих розеток) без использования клеммников.



Подпружиненный шток выключателей гарантирует их надежность и долговечность.



Подпружиненные контакты розеток подходят для вилок со штырями диаметром от 4 до 6 мм без потери своих фиксирующих свойств.

- Четыре цветовых решения в одной бюджетной серии.
- Яркая индивидуальная упаковка со стикером, на который нанесена вся необходимая информация об изделии и штрихкод EAN-13.
- К каждому изделию прилагается паспорт с подробной инструкцией по монтажу.


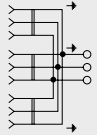


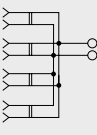


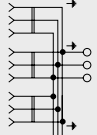


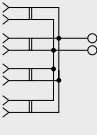


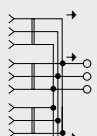

Технические характеристики

Наименование параметра		Значение
Соответствие стандартам	розетки	ГОСТ Р 51322.1-99
	выключатели	ГОСТ Р 51324.1-2005
	диммеры	ГОСТ Р 51324.2.1-2005
Способ установки		открытый
Номинальное напряжение, В		250
Частота тока, Гц		50
Электрическая износостойкость, не менее, циклов в/о	розетки	5000
	выключатели	40 000
Температура эксплуатации, °С		от 0 до +35
Степень защиты		IP20
Цвет		белый, слоновая кость, ЭКО – сосна, ЭКО – бук/венге
Гарантийный срок, лет		3

Ассортимент

Изображение	Наименование	Цвет				Схема подключения
		Белый	Слоновая кость	ЭКО сосна	ЭКО бук/венге	
	Выключатель 1-кл. открытой установки IP20 10A	SQ1801-0001	SQ1801-0002	SQ1801-0043	SQ1801-0027	
	Выключатель 2-кл. открытой установки IP20 10A	SQ1801-0003	SQ1801-0004	SQ1801-0044	SQ1801-0028	
	Переключатель на 2 направления 1-кл. открытой установки IP20 10A	SQ1801-0005	SQ1801-0006	SQ1801-0045	SQ1801-0029	
	Выключатель 2-кл. открытой установки с подсветкой IP20 10A	SQ1801-0007	SQ1801-0008	SQ1801-0046	SQ1801-0030	
	Выключатель 1-кл. открытой установки с подсветкой IP20 10A	SQ1801-0009	SQ1801-0010	SQ1801-0047	SQ1801-0031	
	Переключатель на 2 направления 1-кл. открытой установки с подсветкой IP20 10A	SQ1801-0011	SQ1801-0012	SQ1801-0048	SQ1801-0032	
	Розетка 2П открытой установки IP20 10A	SQ1801-0013	SQ1801-0014	SQ1801-0049	SQ1801-0033	
	Розетка 2П+3 открытой установки IP20 16A	SQ1801-0015	SQ1801-0016	SQ1801-0050	SQ1801-0034	
	Розетка двойная 2П открытой установки IP20 10A	SQ1801-0017	SQ1801-0018	SQ1801-0051	SQ1801-0035	
	Розетка двойная 2П+3 открытой установки IP20 16A	SQ1801-0019	SQ1801-0020	SQ1801-0052	SQ1801-0036	
	Розетка 2П открытой установки со шторками IP20 10A	SQ1801-0059	SQ1801-0063	SQ1801-0053	SQ1801-0037	
	Розетка 2П+3 открытой установки со шторками IP20 16A	SQ1801-0060	SQ1801-0064	SQ1801-0054	SQ1801-0038	
	Розетка двойная 2П открытой установки со шторками IP20 10A	SQ1801-0061	SQ1801-0065	SQ1801-0055	SQ1801-0039	
	Розетка двойная 2П+3 открытой установки со шторками IP20 16A, Ладога TDM	SQ1801-0062	SQ1801-0066	SQ1801-0056	SQ1801-0040	
	Розетка угловая двойная 2П открытой установки с з/ш IP20 250В 10А "Ладога" TDM	SQ1801-0022	SQ1801-0242	SQ1801-0342	SQ1801-0442	
	Розетка угловая двойная 2П+3 открытой установки с з/ш IP20 250В 16А "Ладога" TDM	SQ1801-0063	SQ1801-0243	SQ1801-0343	SQ1801-0443	

Изображение	Наименование	Цвет				Схема подключения
		Белый	Слоновая кость	ЭКО сосна	ЭКО бук/венге	
	Розетка ТФ (RJ-11) открытой установки IP20, Ладога TDM	SQ1801-0021	SQ1801-0023	SQ1801-0057	SQ1801-0041	
	Розетка TV простая (0-2400 Гц, «мама») открытой установки, IP20 Ладога TDM	SQ1801-0025	SQ1801-0026	SQ1801-0058	SQ1801-0042	
	Розетка 2П открытой установки IP20 10А 250В (керамика) "Ладога" TDM	SQ1801-0110	SQ1801-0210	SQ1801-0410	SQ1801-0310	
	Розетка 2П+3 открытой установки IP20 16А 250В (керамика) "Ладога" TDM	SQ1801-0111	SQ1801-0211	SQ1801-0411	SQ1801-0311	
	Розетка двойная 2П открытой установки IP20 10А 250В (керамика) "Ладога" TDM	SQ1801-0112	SQ1801-0212	SQ1801-0412	SQ1801-0312	
	Розетка двойная 2П+3 открытой установки IP20 16А 250В (керамика) "Ладога" TDM	SQ1801-0113	SQ1801-0213	SQ1801-0413	SQ1801-0313	
	Блок комбинированный выкл. 1-кл. 10А + розетка 2П+3 16А 250В БКВР IP20 "Ладога" TDM	SQ1801-0101	-	-	-	
	Блок комбинированный выкл. 2-кл. 10А + розетка 2П+3 16А 250В БКВР IP20 "Ладога" TDM	SQ1801-0102	-	-	-	
	Блок комбинированный выкл. 1-кл. с/п 10А + розетка 2П+3 16А 250В БКВР IP20 "Ладога" TDM	SQ1801-0103	-	-	-	
	Блок комбинированный выкл. 2-кл. с/п 10А + розетка 2П+3 16А 250В БКВР IP20 "Ладога" TDM	SQ1801-0104	-	-	-	
	Блок комбинированный выкл. 1-кл. 10А + розетка 2П 10А 250В БКВР IP20 "Ладога" TDM	SQ1801-0105	-	-	-	
	Блок комбинированный выкл. 2-кл. 10А + розетка 2П 10А 250В БКВР IP20 "Ладога" TDM	SQ1801-0106	-	-	-	
	Блок комбинированный выкл. 1-кл. с/п 10А + розетка 2П 10А 250В БКВР IP20 "Ладога" TDM	SQ1801-0107	-	-	-	
	Блок комбинированный выкл. 2-кл. с/п 10А + розетка 2П 10А 250В БКВР IP20 "Ладога" TDM	SQ1801-0108	-	-	-	
	Светорегулятор поворотный RL 600Вт IP20 "Ладога" TDM	SQ1801-0109	SQ1801-0209	SQ1801-0409	SQ1801-0309	
	Розетка 3местн. 2П открытой установки IP20 10А, "Ладога" TDM	SQ1801-0124	SQ1801-0224	SQ1801-0424	SQ1801-0324	
	Розетка 3местн. 2П открытой установки IP20 10А, "Ладога" с защитными шторками TDM	SQ1801-0125	SQ1801-0225	SQ1801-0425	SQ1801-0325	

Изображение	Наименование	Цвет				Схема подключения
		Белый	Слоновая кость	ЭКО сосна	ЭКО бук/венге	
	Розетка 3местн. 2П+3 открытой установки IP20 16А, "Ладога" TDM	SQ1801-0126	SQ1801-0226	SQ1801-0426	SQ1801-0326	
	Розетка 3местн. 2П+3 открытой установки IP20 16А, "Ладога" с защитными шторками TDM	SQ1801-0127	SQ1801-0227	SQ1801-0427	SQ1801-0327	
	Розетка 4местн. 2П открытой установки IP20 10А, "Ладога" TDM	SQ1801-0128	SQ1801-0228	SQ1801-0428	SQ1801-0328	
	Розетка 4местн. 2П открытой установки IP20 10А, "Ладога" с защитными шторками TDM	SQ1801-0129	SQ1801-0229	SQ1801-0429	SQ1801-0329	
	Розетка 4местн. 2П+3 открытой установки IP20 16А, "Ладога" TDM	SQ1801-0130	SQ1801-0230	SQ1801-0430	SQ1801-0330	
	Розетка 4местн. 2П+3 открытой установки IP20 16А, "Ладога" с защитными шторками TDM	SQ1801-0131	SQ1801-0231	SQ1801-0431	SQ1801-0331	
	Розетка 4местн. 2П открытой установки IP20 10А, "Ладога" TDM	SQ1801-0120	SQ1801-0220	SQ1801-0420	SQ1801-0320	
	Розетка 4местн. 2П открытой установки IP20 10А, "Ладога" с защитными шторками TDM	SQ1801-0121	SQ1801-0221	SQ1801-0421	SQ1801-0321	
	Розетка 4местн. 2П+3 открытой установки IP20 10А, "Ладога" TDM	SQ1801-0122	SQ1801-0222	SQ1801-0422	SQ1801-0322	
	Розетка 4местн. 2П+3 открытой установки IP20 10А, "Ладога" с защитными шторками TDM	SQ1801-0123	SQ1801-0223	SQ1801-0423	SQ1801-0323	

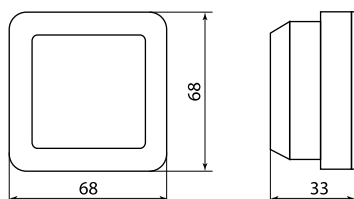
Упаковка

Цвет				Групповая упаковка		Транспортная упаковка				
Белый	Слоновая кость	ЭКО сосна	ЭКО бук/венге	Количество, шт.	Масса, кг	Количество, шт.	Масса, кг	Габаритные размеры, мм		
								Длина	Ширина	Высота
SQ1801-0001	SQ1801-0002	SQ1801-0043	SQ1801-0027	10	0,68	100	7,0	320	200	440
SQ1801-0003	SQ1801-0004	SQ1801-0044	SQ1801-0028		0,71		8,0			
SQ1801-0005	SQ1801-0006	SQ1801-0045	SQ1801-0029		0,70		7,0			
SQ1801-0007	SQ1801-0008	SQ1801-0046	SQ1801-0030		0,72		8,0			
SQ1801-0009	SQ1801-0010	SQ1801-0047	SQ1801-0031		0,68		7,0			
SQ1801-0011	SQ1801-0012	SQ1801-0048	SQ1801-0032		0,70		7,0			
SQ1801-0013	SQ1801-0014	SQ1801-0049	SQ1801-0033		0,60		6,0			
SQ1801-0015	SQ1801-0016	SQ1801-0050	SQ1801-0034		0,75		8,0			
SQ1801-0017	SQ1801-0018	SQ1801-0051	SQ1801-0035		0,85		9,0			
SQ1801-0019	SQ1801-0020	SQ1801-0052	SQ1801-0036		1,00		11,0			
SQ1801-0059	SQ1801-0063	SQ1801-0053	SQ1801-0037		0,60		7,0			

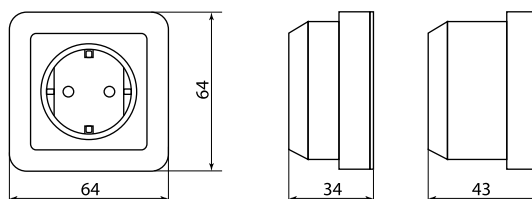
Цвет				Групповая упаковка		Транспортная упаковка								
Белый	Слоновая кость	ЭКО сосна	ЭКО бук/венге	Количество, шт.	Масса, кг	Количество, шт.	Масса, кг	Габаритные размеры, мм						
								Длина	Ширина	Высота				
SQ1801-0060	SQ1801-0064	SQ1801-0054	SQ1801-0038	10	0,68	100	8,0	320	200	440				
SQ1801-0061	SQ1801-0065	SQ1801-0055	SQ1801-0039		0,85		9,0							
SQ1801-0062	SQ1801-0066	SQ1801-0056	SQ1801-0040		0,98		10,0							
SQ1801-0022	SQ1801-0242	SQ1801-0342	SQ1801-0442	6	1,28	72	7,7	570	265	250				
SQ1801-0063	SQ1801-0243	SQ1801-0343	SQ1801-0443											
SQ1801-0021	SQ1801-0023	SQ1801-0057	SQ1801-0041	10	0,51	100	5,1	200	460	330				
SQ1801-0025	SQ1801-0026	SQ1801-0058	SQ1801-0042		0,66		6,6		470					
SQ1801-0110	SQ1801-0210	SQ1801-0410	SQ1801-0310		0,85		5,0		320					
SQ1801-0111	SQ1801-0211	SQ1801-0411	SQ1801-0311		1,35		7,0	210	365	440				
SQ1801-0112	SQ1801-0212	SQ1801-0412	SQ1801-0312		1,7		9,0	230	380					
SQ1801-0113	SQ1801-0213	SQ1801-0413	SQ1801-0313		1,95		10,0	240	290	595				
SQ1801-0101	-	-	-		10		2,23	100	12,0	340	460	370		
SQ1801-0102							2,43		13,0					
SQ1801-0103							2,33		12,5					
SQ1801-0104							2,43		13,0					
SQ1801-0105							2,33		12,0					
SQ1801-0106							2,23		12,5					
SQ1801-0107				2,33		12,5								
SQ1801-0108				1,92		10,0	240		290				595	
SQ1801-0109	SQ1801-0209	SQ1801-0409	SQ1801-0309	6		60	10,4	410	370	275				
SQ1801-0124	SQ1801-0224	SQ1801-0424	SQ1801-0324				8,2		235					
SQ1801-0125	SQ1801-0225	SQ1801-0425	SQ1801-0325				8,2		270	235				
SQ1801-0126	SQ1801-0226	SQ1801-0426	SQ1801-0326				9,6	275						
SQ1801-0127	SQ1801-0227	SQ1801-0427	SQ1801-0327				8,2	235						
SQ1801-0128	SQ1801-0228	SQ1801-0428	SQ1801-0328				9,0	370	235					
SQ1801-0129	SQ1801-0229	SQ1801-0429	SQ1801-0329				9,6	275						
SQ1801-0130	SQ1801-0230	SQ1801-0430	SQ1801-0330				10,4	275						
SQ1801-0131	SQ1801-0231	SQ1801-0431	SQ1801-0331				8,2	235						
SQ1801-0120	SQ1801-0220	SQ1801-0420	SQ1801-0320				6		60	9,6	410	370	275	
SQ1801-0121	SQ1801-0221	SQ1801-0421	SQ1801-0321							8,2				235
SQ1801-0122	SQ1801-0222	SQ1801-0422	SQ1801-0322							9,6				275
SQ1801-0123	SQ1801-0223	SQ1801-0423	SQ1801-0323											

9

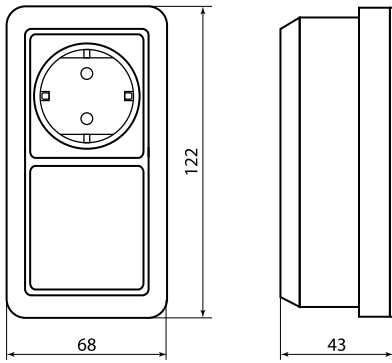
Габаритные размеры (мм)



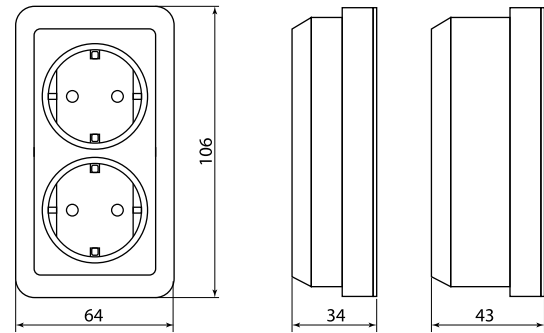
SQ1801-0001 – SQ1801-0012,
SQ1801-0027 – SQ1801-0032,
SQ1801-0043 – SQ1801-0048



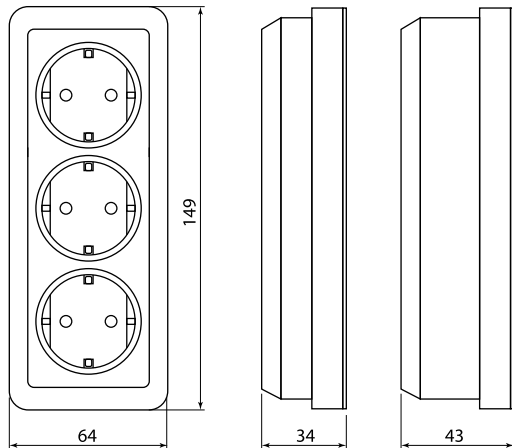
SQ1801-0013 – SQ1801-0016, SQ1801-0021, SQ1801-0023,
SQ1801-0033, SQ1801-0034, SQ1801-0037, SQ1801-0038,
SQ1801-0041, SQ1801-0049, SQ1801-0050, SQ1801-0053,
SQ1801-0054, SQ1801-0057, SQ1801-0059, SQ1801-0060,
SQ1801-0063, SQ1801-0064



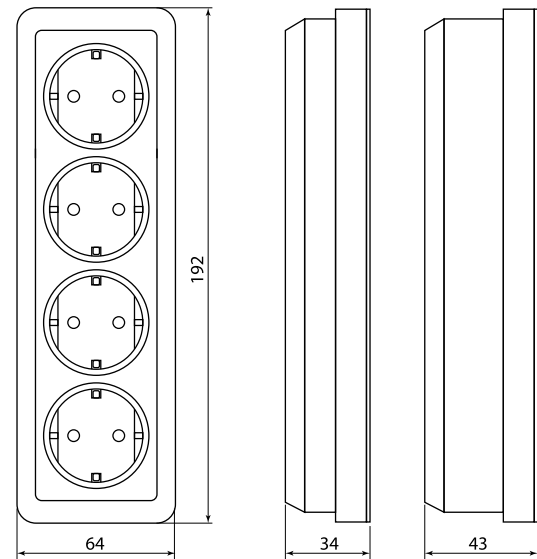
SQ1801-0101, SQ1801-0102, SQ1801-0103, SQ1801-0104
SQ1801-0105, SQ1801-0106, SQ1801-0107, SQ1801-0108



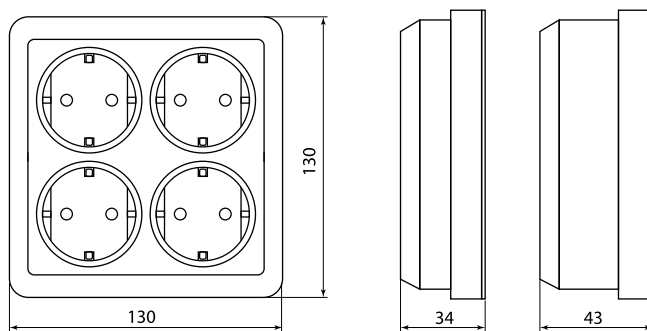
SQ1801-0017 – SQ1801-0020, SQ1801-0035, SQ1801-0036,
SQ1801-0039, SQ1801-0040, SQ1801-0051, SQ1801-0052,
SQ1801-0055, SQ1801-0056, SQ1801-0061, SQ1801-0062,
SQ1801-0065, SQ1801-0066,



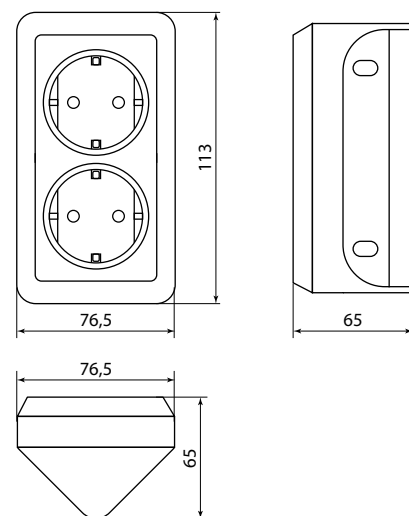
SQ1801-0124, SQ1801-0224, SQ1801-0424, SQ1801-0324
SQ1801-0125, SQ1801-0225, SQ1801-0425, SQ1801-0325
SQ1801-0126, SQ1801-0226, SQ1801-0426, SQ1801-0326
SQ1801-0127, SQ1801-0227, SQ1801-0427, SQ1801-0327



SQ1801-0128, SQ1801-0228, SQ1801-0428, SQ1801-0328
SQ1801-0129, SQ1801-0229, SQ1801-0429, SQ1801-0329
SQ1801-0130, SQ1801-0230, SQ1801-0430, SQ1801-0330
SQ1801-0131, SQ1801-0231, SQ1801-0431, SQ1801-0331



SQ1801-0120, SQ1801-0220, SQ1801-0420, SQ1801-0320
SQ1801-0121, SQ1801-0221, SQ1801-0421, SQ1801-0321
SQ1801-0122, SQ1801-0222, SQ1801-0422, SQ1801-0322
SQ1801-0123, SQ1801-0223, SQ1801-0423, SQ1801-0323



SQ1801-0022, SQ1801-0242, SQ1801-0342, SQ1801-0442
SQ1801-0063, SQ1801-0243, SQ1801-0343, SQ1801-0443

ЭЛЕКТРОУСТАНОВОЧНЫЕ ИЗДЕЛИЯ
СЕРИИ «СЕЛИГЕР»



Сертификат ТР ТС



Назначение

- Подключение бытовых нагрузок к сети переменного тока.
- Управление сетями освещения.

Применение

- Жилые помещения (дома, квартиры и т. д.).
- Торговые центры, павильоны, здания из сэндвич-панелей, где невозможно штробление стен.
- Влажные помещения (IP44).
- Замена вышедших из строя электроустановочных изделий в многоквартирных домах.

Материалы

- Корпус устройств из самозатухающего АБС-пластика, обеспечивающего прочность, термостойкость изделий и их устойчивость к воздействию солнечных лучей.
- Основания механизмов из специального электротехнического пластика.

Конструкция



Розетки и выключатели устанавливаются в универсальный корпус со специальными направляющими – как для сборки изделия, так и для монтажа на стену.

- Контактные группы розеток выполнены из специального пружинного сплава (фосфористой бронзы): не подвержены коррозии и не теряют упругость, обеспечивая надежный контакт с вилками 4,0 и 4,8 мм.



Металлические части механизма закрыты пластиком, контакты полностью изолированы – это исключает возможность короткого замыкания и поражения электрическим током.

Преимущества

- Все изделия выполнены из высококачественного пластика, устойчивого к появлению царапин.
- Доступная цена.
- Современный дизайн.
- Большой выбор функциональных возможностей.
- Простота и удобство монтажа.
- Соответствие ГОСТ Р и МЭК.
- Выключатели подходят для всех типов ламп, включая люминесцентные.
- Высокое качество контактных площадок обеспечивает длительный срок службы выключателей.
- Угол открытия крышки на 100° позволяет удобно включать вилку в розетку.
- Универсальные винты позволяют использовать как плоскую, так и крестовую отвертку при монтаже.
- Яркая индивидуальная упаковка со стикером, на который нанесена вся необходимая информация об изделии и штрихкод EAN-13.
- К каждому изделию прилагается паспорт с подробной инструкцией по монтажу.

Технические характеристики

Наименование параметра		Значение
Соответствие стандартам	розетки	ГОСТ Р 51322.1-99
	выключатели	ГОСТ Р 51324.1-2005
Способ установки		открытый
Номинальное напряжение, В		250
Частота тока, Гц		50
Электрическая износостойкость, не менее, циклов в/о	розетки	5000
	выключатели	40 000
Температура эксплуатации, °С		от 0 до +35
Степень защиты		IP44
Цвет		белый
Гарантийный срок, лет		3

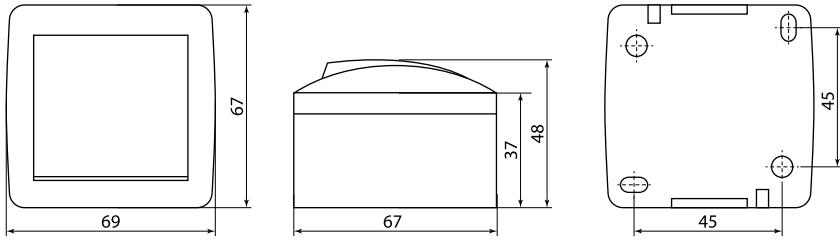
Ассортимент

Изображение	Наименование	Артикул	Схема подключения
	Выключатель 1-кл. открытой установки IP44 10А белый "Селигер" TDM	SQ1818-0001	
	Выключатель 1-кл. открытой установки с подсветкой IP44 10А белый "Селигер" TDM	SQ1818-0003	
	Выключатель 2-кл. открытой установки IP44 10А белый "Селигер" TDM	SQ1818-0002	
	Выключатель 2-кл. открытой установки с подсветкой IP44 10А белый "Селигер" TDM	SQ1818-0004	
	Выключатель на 2 направления 1-кл. открытой установки IP44 10А белый "Селигер" TDM	SQ1818-0011	
	Выключатель на 2 направления 2-кл. открытой установки IP44 10А белый "Селигер" TDM	SQ1818-0012	
	Розетка 2П+3 открытой установки IP54 16А с крышкой белая "Селигер" TDM	SQ1818-0013	
	Розетка 2П+3 открытой установки IP54 16А с прозрачной крышкой белая "Селигер" TDM	SQ1818-0007	
	Розетка двойная 2П+3 открытой установки IP54 16А с прозрачной крышкой белая "Селигер" TDM	SQ1818-0009	

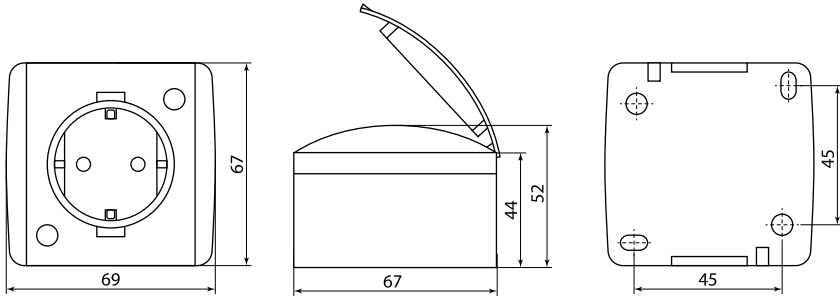
Упаковка

Артикул	Групповая упаковка		Транспортная упаковка									
	Количество, шт.	Масса, кг	Количество, шт.	Масса, кг	Габаритные размеры, мм							
					Длина	Ширина	Высота					
SQ1818-0001	10	0,8	120	10,9	505	310	293					
SQ1818-0003				11,0								
SQ1818-0002				10,9								
SQ1818-0004				11,0								
SQ1818-0011				10,9								
SQ1818-0012				11,6								
SQ1818-0013				10,7								
SQ1818-0007				5				0,85	60			
SQ1818-0009												

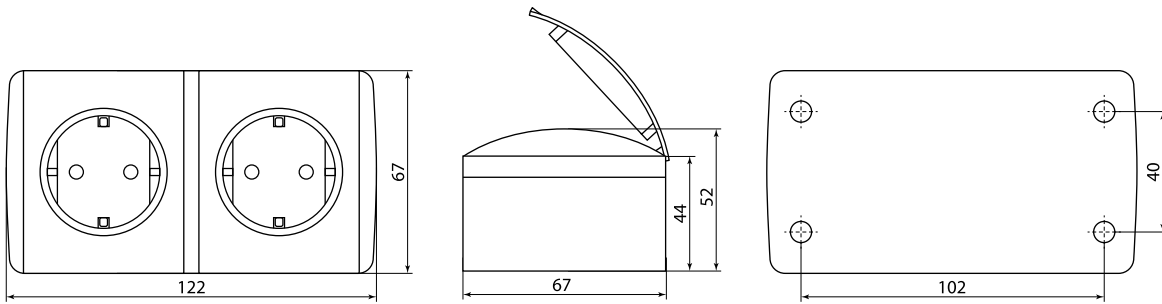
Габаритные размеры (мм)



SQ1818-0001, SQ1818-0003, SQ1818-0002, SQ1818-0004, SQ1818-0011, SQ1818-0012



SQ1818-0013, SQ1818-0007



SQ1818-0009

ЭЛЕКТРОУСТАНОВОЧНЫЕ ИЗДЕЛИЯ
СЕРИИ «ОРЕЛЬ»**Назначение**

- Подключение бытовых нагрузок к сети переменного тока.
- Управление сетями освещения.

Применение

- Жилые помещения (дома, квартиры и т. д.).
- Объекты коммерческой недвижимости (офисы, торговые центры и т. д.).
- Инфраструктурные объекты (больницы, школы и т. д.).

Материалы

- Корпус устройств выполнен из самозатухающего АБС-пластика, обеспечивающего прочность, термостойкость изделий и их устойчивость к воздействию солнечных лучей.
- Контакты розеток выполнены из высокоупругой фосфористой бронзы, обеспечивающей надежный контакт и пожаробезопасность на протяжении всего срока службы.
- Металлокерамические (AgNi) контакты выключателей сочетают высокую дугостойкость с хорошей проводимостью.

Технические характеристики

Наименование параметра		Значение
Соответствие стандартам	розетки	ГОСТ Р 51322.1-99
	выключатели	ГОСТ Р 51324.1-2005
Способ установки		открытый
Номинальное напряжение, В		250
Частота тока, Гц		50
Электрическая износостойкость, не менее, циклов в/о	розетки	5000
	выключатели	40 000
Температура эксплуатации, °С		от 0 до +35
Степень защиты		IP44
Цвет		белый
Гарантийный срок, лет		3

Ассортимент

Изображение	Наименование	Артикул	Схема подключения
	Выключатель 1-кл. ОУ IP44 10А белый «Орель» TDM	SQ1802-0001	
	Выключатель 2-кл. ОУ IP44 10А белый «Орель» TDM	SQ1802-0002	

**Сертификат ТР ТС****Преимущества**

Пластиковое основание из электротехнического негорючего термостойкого композитного материала делает устройства легкими, прочными и функциональными.

- Герметичные вводы с двух сторон дают возможность подключения как сверху, так и снизу.
- Большое пространство между задней панелью и механизмом для свободного подключения проводов.
- Прочный металлический суппорт в пластиковой изоляции изготовлен из оцинкованной стали и обладает повышенной прочностью и устойчивостью к коррозии.
- Яркая индивидуальная упаковка со стикером, на который нанесена вся необходимая информация об изделии и штрихкод EAN-13.
- К каждому изделию прилагается паспорт с подробной инструкцией по монтажу.

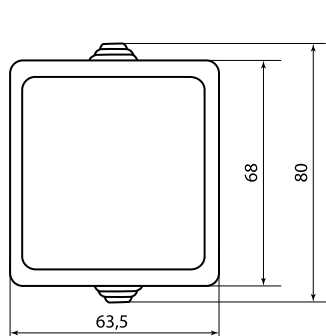
Изображение	Наименование	Артикул	Схема подключения
	Розетка 2П ОУ IP44 10А белая «Орель» TDM	SQ1802-0004	
	Розетка 2П+3 ОУ IP44 16А белая «Орель» TDM	SQ1802-0005	
	Розетка 2П+3 ОУ с крышкой IP44 16А белая «Орель» TDM	SQ1802-0006	

Упаковка

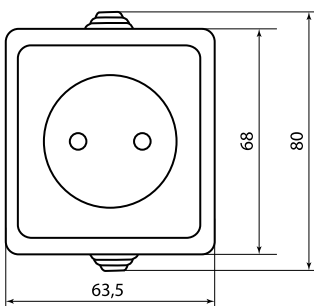
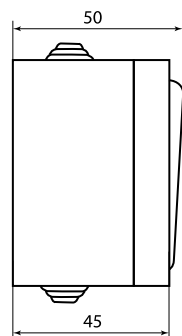
Артикул	Групповая упаковка		Транспортная упаковка				
	Количество, шт.	Масса, кг	Количество, шт.	Масса, кг	Габаритные размеры, мм		
					Длина	Ширина	Высота
SQ1802-0001	10	1,13	200	22,5	480	460	380
SQ1802-0002		1,16		23,2			
SQ1802-0004		1,05		21,0			
SQ1802-0005		1,13		22,5			
SQ1802-0006		1,18		23,6			

Габаритные размеры (мм)

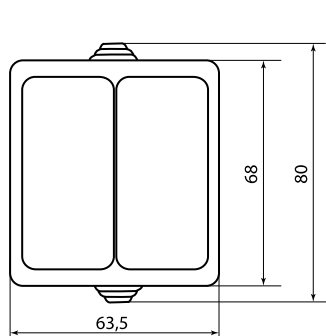
9



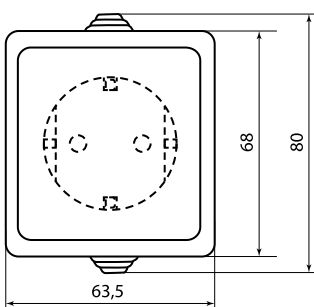
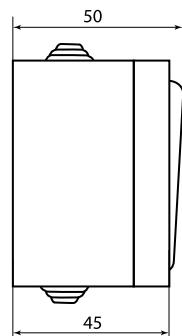
SQ1802-0001



SQ1802-0004, SQ1802-0005



SQ1802-0002



SQ1802-0006

ЭЛЕКТРОУСТАНОВОЧНЫЕ ИЗДЕЛИЯ
СЕРИИ «ВУОКСА»

Сертификат ТР ТС



Назначение

- Подключение бытовых нагрузок к сети переменного тока и управление сетями освещения в условиях повышенной влажности и пылезагрязненности.

Применение

- Бытовые помещения с повышенной влажностью (ванные комнаты, санузлы и т. д.).
- Производственные помещения (мастерские, цеха, гаражи и т. д.).
- Открытая и скрытая установка вне помещений.

Материалы

- Корпус устройств выполнен из самозатухающего АБС-пластика, обеспечивающего прочность, термостойкость изделий и их устойчивость к воздействию солнечных лучей.
- Контакты розеток выполнены из высокоупругой фосфористой бронзы, обеспечивающей надежный контакт и пожаробезопасность на протяжении всего срока службы.
- Металлокерамические (AgNi) контакты выключателей сочетают высокую дугостойкость с хорошей проводимостью.
- Винты и пружины откидной крышки выполнены из оцинкованной стали.

Технические характеристики

Наименование параметра		Значение
Соответствие стандартам	розетки	ГОСТ Р 51322.1-99
	выключатели	ГОСТ Р 51324.1-2005
Способ установки		открытый/скрытый
Номинальное напряжение, В		250
Частота тока, Гц		50
Электрическая износостойкость, не менее, циклов в/о	розетки	5000
	выключатели	40 000
Температура эксплуатации, °С		от -25 до +40
Степень защиты		IP54
Цвет		белый RAL9010
Гарантийный срок, лет		3

Ассортимент

Изображение	Наименование	Артикул	Схема подключения
	Выключатель 1-кл. открытой установки IP54 10А «Вуокса» TDM	SQ1803-0001	
	Выключатель 2-кл. открытой установки IP54 10А «Вуокса» TDM	SQ1803-0002	


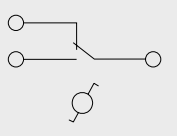

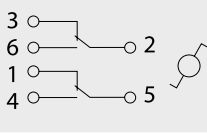

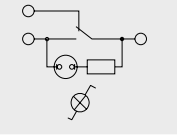

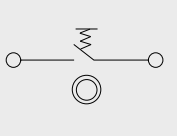

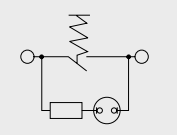

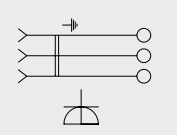
Преимущества



Быстрозажимные клеммы механизма выключателя позволяют автоматически регулировать усилие прижима проводника, не позволяя ему «просаживаться».

- Все розетки оснащены защитными шторками.
- Герметичные съемные вводы с двух сторон дают возможность подключения как сверху, так и снизу.
- Заглубленные пазы для крепления изделия к поверхности обеспечивают класс изоляции II.
- Яркая индивидуальная упаковка со стикером, на который нанесена вся необходимая информация об изделии и штрихкод EAN-13.
- К каждому изделию прилагается паспорт с подробной инструкцией по монтажу.

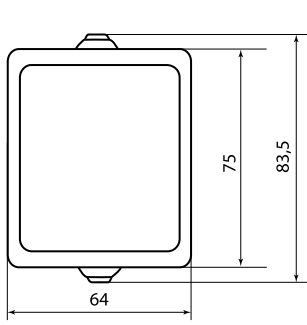
Изображение	Наименование	Артикул	Схема подключения
	Переключатель на 2 направления 1-кл. открытой установки IP54 10А «Вуокса» TDM	SQ1803-0003	
	Выключатель 1-кл. с подсветкой открытой установки IP54 10А «Вуокса» TDM	SQ1803-0004	
	Переключатель на 2 направления 1-кл. с подсветкой открытой установки IP54 10А «Вуокса» TDM	SQ1803-0005	
	Кнопка звонковая с полем для надписи IP54 6А «Вуокса» TDM	SQ1803-0006	
	Розетка 2П+3 открытой установки IP54 16А «Вуокса» TDM	SQ1803-0007	
	Розетка двойная 2П+3 (горизонтальная) открытой установки IP54 16А «Вуокса» TDM	SQ1803-0008	
	Розетка двойная 2П+3 (вертикальная) открытой установки IP54 16А «Вуокса» TDM	SQ1803-0009	
	Блок комбинированный (горизонтальный) выключатель 1-кл. + розетка 2П+3 с з/ш БКВР IP54 «Вуокса» TDM	SQ1803-0010	
	Блок комбинированный (вертикальный) выключатель 1-кл. + розетка 2П+3 с з/ш БКВР IP54 «Вуокса» TDM	SQ1803-0011	
	Блок комбинированный (горизонтальный) выключатель 2-кл. + розетка 2П+3 с з/ш БКВР IP54 «Вуокса» TDM	SQ1803-0012	
	SQ1803-0013 Блок комбинированный (вертикальный) выключатель 2-кл. + розетка 2П+3 с з/ш БКВР IP54 «Вуокса» TDM	SQ1803-0013	
	Выключатель 1-кл. скрытой установки IP54 10А «Вуокса» TDM	SQ1803-0101	
	Выключатель 2-кл. скрытой установки IP54 10А «Вуокса» TDM	SQ1803-0102	

Изображение	Наименование	Артикул	Схема подключения
	Переключатель на 2 направления 1-кл. скрытой установки IP54 10А «Вуокса» TDM	SQ1803-0103	
	Переключатель на 2 направления 2-кл. скрытой установки IP54 10А «Вуокса» TDM	SQ1803-0104	
	Выключатель 1-кл. с подсветкой скрытой установки IP54 10А «Вуокса» TDM	SQ1803-0105	
	Кнопка звонковая скрытой установки IP54 6А «Вуокса» TDM	SQ1803-0106	
	Кнопка звонковая с подсветкой скрытой установки IP54 6А «Вуокса» TDM	SQ1803-0107	
	Розетка 2П+3 скрытой установки IP54 16А «Вуокса» TDM	SQ1803-0108	

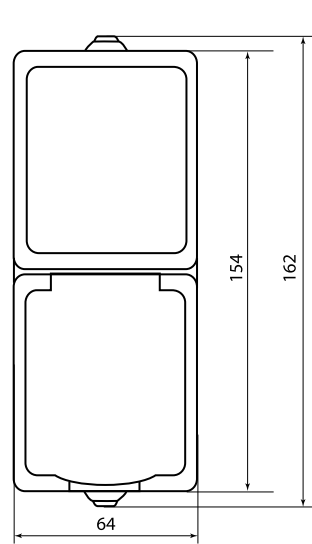
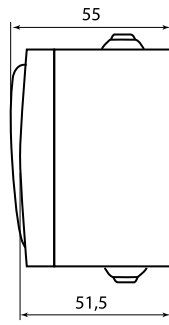
Упаковка

Артикул	Групповая упаковка		Транспортная упаковка							
	Количество, шт.	Масса, кг	Количество, шт.	Масса, кг	Габаритные размеры, мм					
					Длина	Ширина	Высота			
SQ1803-0001	10	1,30	100	13,0	300	550	340			
SQ1803-0002		1,32		13,20				290	560	320
SQ1803-0003		1,30		13,00						
SQ1803-0004		1,32		13,20						
SQ1803-0005		1,35		13,5						
SQ1803-0006		1,30		13,00	300	550	330			
SQ1803-0007										
SQ1803-0008	5	1,23	50	12,30	290	440	400			
SQ1803-0009		1,30		13,00				300	550	330
SQ1803-0010		1,23		12,30						
SQ1803-0011		1,30		13,00						
SQ1803-0012		1,23		12,30						
SQ1803-0013		1,30		13,00	290	440	400			
SQ1803-0101		10		1,10	100	11,00	190	470	340	
SQ1803-0102										
SQ1803-0103										
SQ1803-0104										
SQ1803-0105										
SQ1803-0106										
SQ1803-0107										
SQ1803-0108	250		310							

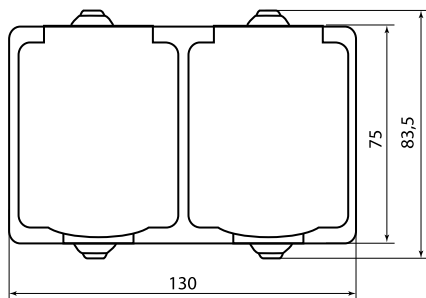
Габаритные размеры (мм)



SQ1803-0001 – SQ1803-0007



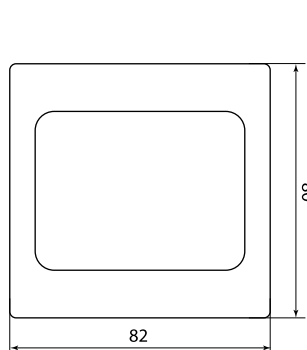
SQ1803-0009, SQ1803-0011, SQ1803-0013



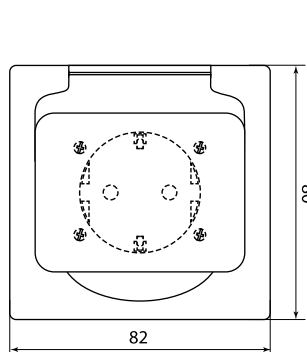
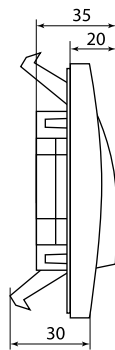
SQ1803-0008, SQ1803-0010, SQ1803-0012



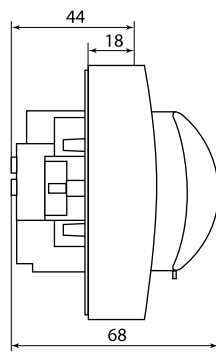
9



SQ1803-0101 – SQ1803-0107



SQ1803-0108



БЛОКИ КОМБИНИРОВАННЫЕ «РОЗЕТКА-ВЫКЛЮЧАТЕЛЬ» СЕРИИ БКВР



Сертификат ТР ТС



Назначение

- Подключение бытовых нагрузок к сети переменного тока.
- Управление сетями освещения.

Применение



Готовое решение для управления освещением.

Материалы

- Корпус устройств выполнен из самозатухающего АБС-пластика, обеспечивающего прочность, термостойкость изделий и их устойчивость к воздействию солнечных лучей.
- Контакты розеток выполнены из высокоупругой фосфористой бронзы, обеспечивающей надежный контакт и пожаробезопасность на протяжении всего срока службы.
- Контакты выключателей, выполненные из латуни, сочетают высокую прочность и дугостойкость с хорошей проводимостью.

Преимущества



Размеры монтажной коробки блоков БКВР позволяют без дополнительных усилий устанавливать блоки в гнезда типовых сантехкабин.

- Простота подключения обеспечивает быстроту, надежность и экономичность электромонтажных работ.
- Все розетки снабжены защитными шторками.
- Надежный механизм выключателей обеспечивает до 40 000 циклов переключений.
- Яркая индивидуальная упаковка со стикером, на который нанесена вся необходимая информация об изделии и штрихкод EAN-13.
- К каждому изделию прилагается паспорт с подробной инструкцией по монтажу.

Технические характеристики

Наименование параметра		Значение
Соответствие стандартам	розетки	ГОСТ Р 51322.1-99
	выключатели	ГОСТ Р 51324.1-2005
Способ установки		скрытый
Номинальное напряжение, В		250
Частота тока, Гц		50
Номинальный ток, А	розетки	16
	выключатели	10
Электрическая износостойкость, не менее, циклов в/о	розетки	5000
	выключатели	40 000
Температура эксплуатации, °С		от 0 до +35
Степень защиты		IP20
Цвет		белый
Гарантийный срок, лет		3

Ассортимент

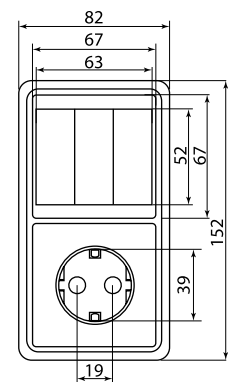
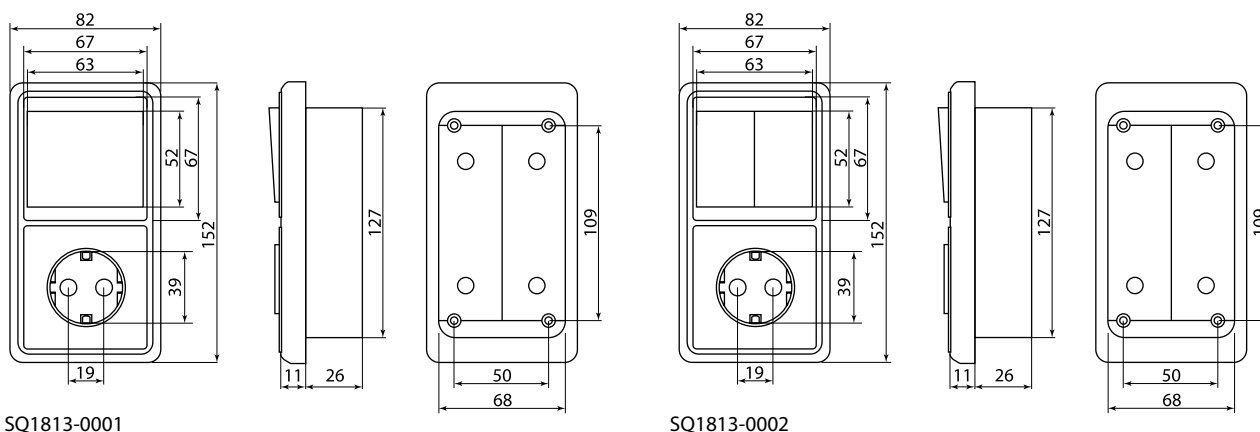
Изображение	Наименование	Артикул	Конструкция
	Блок комбинированный БКВР 1-но кл. выкл + розетка 2П+3 с з/ш TDM	SQ1813-0001	1-клавишный без заземления
	Блок комбинированный БКВР 1-но кл. выкл + розетка с/ш TDM	SQ1813-0004	1-клавишный с заземлением
	Блок комбинированный БКВР 2-х кл. выкл + розетка 2П+3 с з/ш TDM	SQ1813-0002	2-клавишный без заземления
	Блок комбинированный БКВР 2-х кл. выкл + розетка с/ш TDM	SQ1813-0005	2-клавишный с заземлением
	Блок комбинированный БКВР 3-х кл. выкл + розетка 2П+3 с з/ш TDM	SQ1813-0003	3-клавишный без заземления
	Блок комбинированный БКВР 3-х кл. выкл + розетка с/ш TDM	SQ1813-0006	3-клавишный с заземлением

Упаковка

Артикул	Групповая упаковка		Транспортная упаковка				
	Количество, шт.	Масса, кг	Количество, шт.	Масса, кг	Габаритные размеры, мм		
					Длина	Ширина	Высота
SQ1813-0001	10	1,6	60	10	260	500	320
SQ1813-0002							
SQ1813-0003							
SQ1813-0004							
SQ1813-0005							
SQ1813-0006							

9

Габаритные размеры (мм)



SQ1813-0003

НАКЛАДКА НА БРЕВНО ДЕРЕВЯННАЯ



Отказное письмо



Назначение

- Для установки розеток и выключателей открытого монтажа на бревенчатые стены.
- Для установки розеток и выключателей скрытого монтажа на бревенчатые стены.
- Для установки светильников и установочных коробок на бревенчатые стены.

Применение

- Жилые помещения (дома, квартиры и т. д.).
- Объекты коммерческой недвижимости (офисы, торговые центры и т. д.).
- Инфраструктурные объекты (больницы, школы и т. д.).
- Производственные помещения.

Материалы

- Накладки изготовлены из твердых сортов натурального дерева.

Преимущества

- Накладки подходят для крепежа электроустановочных и других изделий как на стены из оцилиндрованного бревна, так и на ровные стены (имитация бруса, клееный брус, гипсокартон, и т. д.)
- В ассортименте накладки для оцилиндрованного бревна диаметром 240, 260, 280 мм и блок-хауса соответствующего радиуса закругления.
- С помощью накладок в бревенчатом доме можно установить не только розетки и выключатели, но и карнизы, гардины, вешалки, различные датчики и устройства.
- Позволяют избежать стесов на бревнах Вашего дома при монтаже розеток, выключателей и светильников.
- Возможна окраска и декоративное покрытие.

Ассортимент

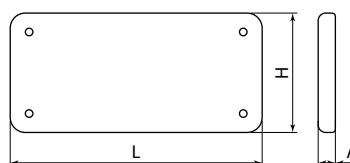
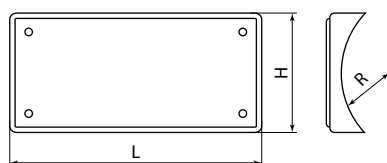
Изображение	Наименование	Цвет	
		ЭКО – сосна	ЭКО – венге
	Накладка на бревно деревянная универсальная НБУ 1П 240 мм TDM	SQ1821-0004	SQ1821-0044
	Накладка на бревно деревянная универсальная НБУ 1П 260 мм TDM	SQ1821-0005	SQ1821-0045
	Накладка на бревно деревянная универсальная НБУ 1П 280 мм TDM	SQ1821-0006	SQ1821-0046
	Накладка на бревно деревянная универсальная НБУ 1Пх2 156*88 240 мм TDM	SQ1821-0020	SQ1821-0060
	Накладка на бревно деревянная универсальная НБУ 1Пх2 156*88 260 мм TDM	SQ1821-0021	SQ1821-0061
	Накладка на бревно деревянная универсальная НБУ 1Пх2 156*88 280 мм TDM	SQ1821-0022	SQ1821-0062
	Накладка на бревно деревянная универсальная НБУ 1Пх3 240 мм TDM	SQ1821-0028	SQ1821-0068
	Накладка на бревно деревянная универсальная НБУ 1Пх3 260 мм TDM	SQ1821-0029	SQ1821-0069
	Накладка на бревно деревянная универсальная НБУ 1Пх3 280 мм TDM	SQ1821-0030	SQ1821-0070
	Накладка на бревно деревянная универсальная НБУ 1Пх4 240 мм TDM	SQ1821-0036	SQ1821-0076
	Накладка на бревно деревянная универсальная НБУ 1Пх4 260 мм TDM	SQ1821-0037	SQ1821-0077
	Накладка на бревно деревянная универсальная НБУ 1Пх4 280 мм TDM	SQ1821-0038	SQ1821-0078

Изображение	Наименование	Цвет	
		ЭКО – сосна	ЭКО – венге
	Накладка на бревно деревянная универсальная НБУ 1П 95x95 мм, сосна TDM	SQ1821-0257	SQ1821-0258
	Накладка на бревно деревянная универсальная НБУ 1Пх2 95x195 мм, сосна TDM	SQ1821-0259	SQ1821-0260
	Накладка на бревно деревянная универсальная НБУ 1Пх3 95x290 мм, сосна TDM	SQ1821-0261	SQ1821-0262

Упаковка

Цвет		Групповая упаковка		Транспортная упаковка				
ЭКО – сосна	ЭКО – венге	Количество, шт.	Масса, кг	Количество, шт.	Масса, кг	Габаритные размеры, мм		
						Длина	Ширина	Высота
SQ1821-0004	SQ1821-0044	6	0,56	48	4,5	40	20	13
SQ1821-0005	SQ1821-0045							
SQ1821-0006	SQ1821-0046							
SQ1821-0020	SQ1821-0060							
SQ1821-0021	SQ1821-0061		0,65		5,2	52	21	17
SQ1821-0022	SQ1821-0062							
SQ1821-0028	SQ1821-0068							
SQ1821-0029	SQ1821-0069		0,81		6,5	40	26	24,5
SQ1821-0030	SQ1821-0070							
SQ1821-0036	SQ1821-0076		0,85		6,8	40	16	31,5
SQ1821-0037	SQ1821-0077							
SQ1821-0038	SQ1821-0078							
SQ1821-0257	SQ1821-0258		0,56		4,5	42	20	13
SQ1821-0259	SQ1821-0260							
SQ1821-0261	SQ1821-0262							
			0,85		6,8		26	31

Габаритные размеры (мм)



Цвет		L	H	R
ЭКО – сосна	ЭКО – венге			
SQ1821-0004	SQ1821-0044	156	88	240
SQ1821-0005	SQ1821-0045			260
SQ1821-0006	SQ1821-0046			280
SQ1821-0020	SQ1821-0060			240
SQ1821-0021	SQ1821-0061			260
SQ1821-0022	SQ1821-0062			280
SQ1821-0028	SQ1821-0068			240
SQ1821-0029	SQ1821-0069			260
SQ1821-0030	SQ1821-0070			280
SQ1821-0036	SQ1821-0076			240
SQ1821-0037	SQ1821-0077			260
SQ1821-0038	SQ1821-0078			280

Цвет		L	H	A
ЭКО – сосна	ЭКО – венге			
SQ1821-0257	SQ1821-0258	95	95	
SQ1821-0259	SQ1821-0260	195		
SQ1821-0261	SQ1821-0262	290		

РАМКИ ДЛЯ ЗАЩИТЫ ОБОЕВ
ПОД ВЫКЛЮЧАТЕЛИ И РОЗЕТКИ

Отказное письмо



Назначение



Для предохранения обоев или окрашенных стен от загрязнения. Подходит для одиночных и двойных выключателей и розеток с квадратной или круглой крышкой.

Материалы

- Защитная накладка для розеток на обои изготовлена из пластмассы.

Преимущества

- Рамка монтируется под электроустановочное изделие и защищает обои от загрязнений.
- Пять цветовых решений в серии позволяют наиболее точно подобрать соответствующие интерьеру рамки.
- Прозрачные рамки почти незаметны на стенах.
- При необходимости поверхность рамки легко очищается.

Применение

- Жилые помещения (дома, квартиры и т. д.).
- Объекты коммерческой недвижимости (офисы, торговые центры и т. д.).
- Инфраструктурные объекты (больницы, школы и т. д.).
- Производственные помещения.

Ассортимент

Изображение	Наименование	Артикул	Цвет
	Одноместная защитная рамка для выключателей или розеток для защиты обоев 130x130 мм, прозрачная TDM	SQ1822-0001	прозрачный
	Одноместная защитная рамка для выключателей или розеток для защиты обоев 130x130 мм, белая TDM	SQ1822-0002	белый
	Одноместная защитная рамка для выключателей или розеток для защиты обоев 130x130 мм, сл. кость TDM	SQ1822-0003	слоновая кость
	Одноместная защитная рамка для выключателей или розеток для защиты обоев 130x130 мм, шоколад TDM	SQ1822-0004	шоколад
	Одноместная защитная рамка для выключателей или розеток для защиты обоев 130x130 мм, антрацит TDM	SQ1822-0005	антрацит

Упаковка

Артикул	Транспортная упаковка				
	Количество, шт.	Масса, кг	Габаритные размеры, мм		
			Длина	Ширина	Высота
SQ1822-0001	100	1,6	14,6	14,6	25,2
SQ1822-0002					
SQ1822-0003					
SQ1822-0004					
SQ1822-0005					

РАЗЪЕМЫ СЕРИИ РШ-ВШ



Сертификат ТР ТС



Назначение

- Для присоединения электротехнических устройств с заземлением на номинальный ток 32 А к сети переменного тока напряжением до 250 В с частотой 50 Гц.

Применение

- Подключение электрических плит, варочных панелей различных модификаций и приборов малой и большой мощности.

Материалы

- Материал корпуса: черные – карболит, белые – пластик.

Конструкция

- Винтовое присоединение провода к выводам.
- Способы монтажа – открытый и скрытый.

Преимущества

- Степень защиты оболочки IP20.
- Зажимный узел соединителей имеет антиразжимную конструкцию.
- Индивидуальный стикер со штрихкодом.

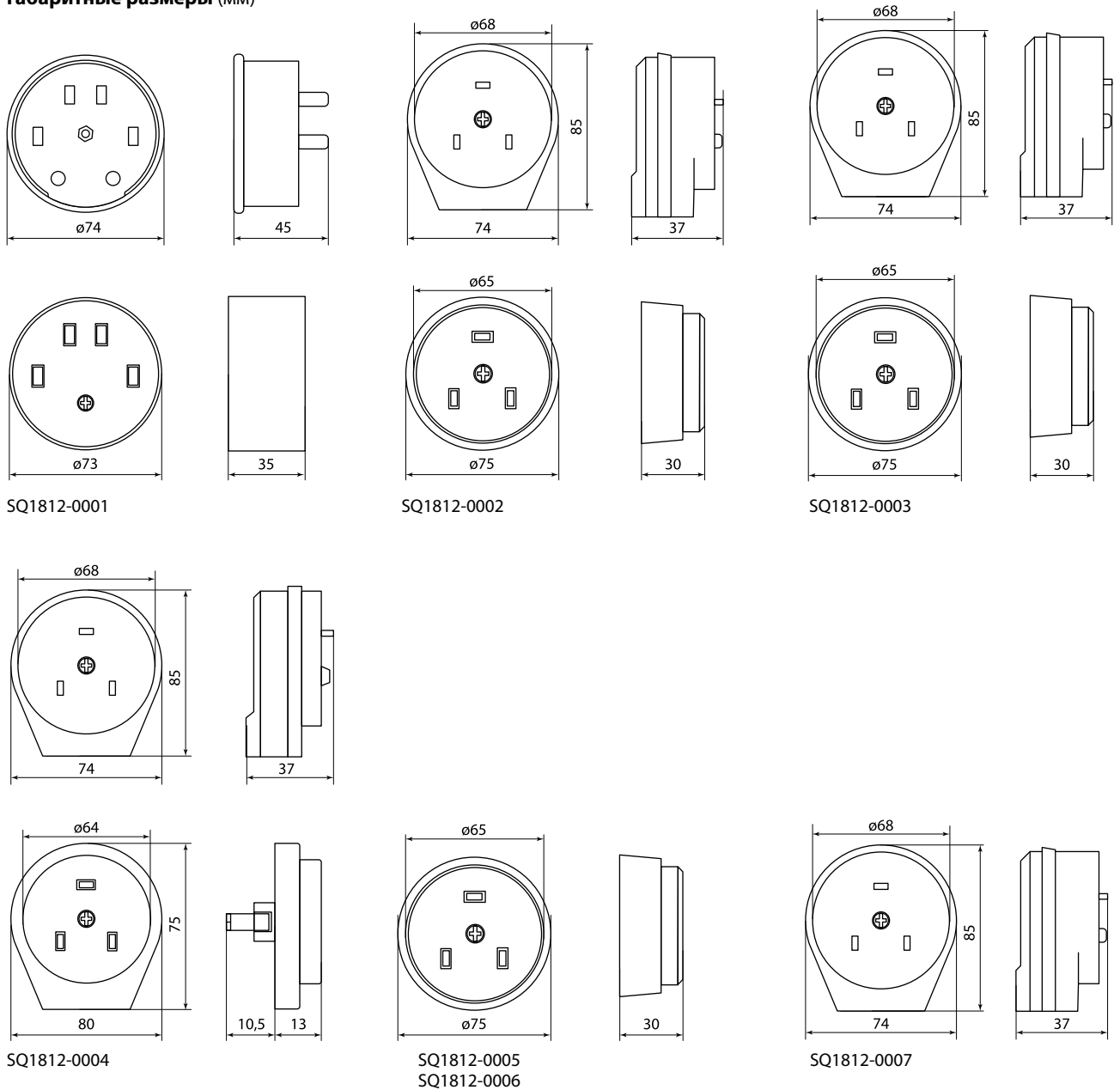
Ассортимент

Изображение	Наименование	Артикул	Номинальный ток, А	Напряжение, В	Контакты	Способ монтажа
	Разъём РШ-ВШ 32А 380В 3Р+РЕ (кругл.) TDM	SQ1812-0001	32	380	3Р+РЕ	открытый
	Разъём РШ-ВШ 32А 250В 2Р+РЕ ОУ черный TDM	SQ1812-0002				
	Разъём РШ-ВШ 32А 250В 2Р+РЕ ОУ белый TDM	SQ1812-0003				
	Разъём РШ-ВШ 32А 250В 2Р+РЕ СУ белый TDM	SQ1812-0004	32	250	2Р+РЕ	скрытый
	Розетка РШ 32А 250В 2Р+РЕ ОУ белая TDM	SQ1812-0005				
	Розетка РШ 32А 250В 2Р+РЕ СУ белая TDM	SQ1812-0006				
	Вилка ВШ 32А 250В 2Р+РЕ белая TDM	SQ1812-0007				

Упаковка

Артикул	Групповая упаковка		Транспортная упаковка						
	Количество, шт.	Масса, кг	Количество, шт.	Масса, кг	Габаритные размеры, мм				
					Длина	Ширина	Высота		
SQ1812-0001	6	1,40	72	16,9	460	235	270		
SQ1812-0002		1,29		15,5	520				
SQ1812-0003		1,03		12,3	520				
SQ1812-0004		1,13		13,6	430			250	350
SQ1812-0005		0,348		7,0	460			270	230
SQ1812-0006		0,498		10,0					
SQ1812-0007	0,84	16,9							

Габаритные размеры (мм)



ВИЛКИ, ПЕРЕХОДНИКИ И КАБЕЛЬНЫЕ РОЗЕТКИ



IP20
+35 °C
0 °C
гарантия
3
года
EAC

Магазины
Офисы
Коттеджи
Квартиры
Гостиницы
Мастерские

Сертификат TP TC



Назначение

- Электрические разборные штепсельные вилки предназначены для присоединения (разъединения) к электрической сети различных электрических приборов бытового назначения мощностью до 4 кВт.
- Переходники предназначены для подключения электроприборов с вилками европейского (тип C2) и американского стандарта (тип NEMA 1) к розеткам российского (тип C1-а) и европейского (тип C2) стандартов.
- Кабельные розетки предназначены для изготовления сетевых удлинителей нестандартной длины.

Применение

- Жилые помещения (дома, квартиры и т. д.).
- Объекты коммерческой недвижимости (офисы, торговые центры и т. д.).
- Инфраструктурные объекты (больницы, школы и т. д.).

Материалы

- Корпус устройств выполнен из самозатухающего АБС-пластика, обеспечивающего прочность, термостойкость изделий и их устойчивость к воздействию солнечных лучей.
- Контактная группа изготовлена из латуни.
- Контакты розеток выполнены из высокоупругой фосфористой бронзы, обеспечивающей надежный контакт и пожаробезопасность на протяжении всего срока службы.

Преимущества






- Позволяют произвести ремонт электрошнура в случае выхода его из строя или повреждения неразборной вилки.
- Большой выбор различных моделей как с прямым, так и с боковым вводом позволяет подключить провод наиболее удобным для применения способом.
- Вилка с выключателем позволяет включать (выключать) нагрузку, не вынимая вилку из розетки.
- Переходники позволяют использовать устройства, изготовленные в других странах мира в российских электрических сетях без замены вилки.
- Кабельные розетки позволяют быстро подключать удаленные нагрузки к сети.
- Все модели розеток снабжены защитными шторками.
- Доступны модификации с заземлением и без для европейского и российского стандартов вилок.
- Каждая вилка и розетка имеет яркую индивидуальную упаковку со стикером, на который нанесена вся необходимая информация об изделии и штрихкод EAN-13.

Технические характеристики

Наименование параметра			Значение
Материал корпуса			АБС-пластик
Материал контактов			электротехническая медь
Номинальное напряжение, В			250
Номинальный ток, А	вилки	без заземления	6
		с заземлением	16
	кабельные розетки	без заземления	10
		с заземлением	16
Температура эксплуатации, °C			от 0 до +35
Цвет			белый, черный, бежевый
Гарантийный срок, лет			3

Ассортимент

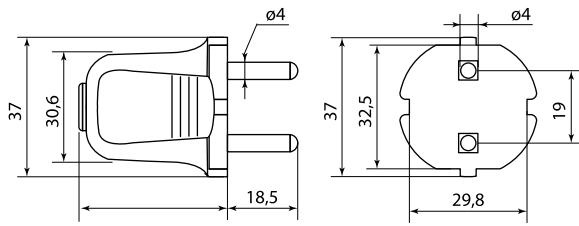
Изображение	Наименование	Цвет	
		Белый	Черный
Вилки			
	Вилка б/з 6A 250A TDM	SQ1806-0001	SQ1806-0002
	Вилка прямая с/з 16A 250B TDM	SQ1806-0003	SQ1806-0004
	Вилка угловая с ушком с/з 16A 250B TDM	SQ1806-0005	SQ1806-0006
	Вилка угловая с/з 16A 250B TDM	SQ1806-0007	SQ1806-0008
	Вилка угловая с/з с выключателем белая 16A 250B TDM	SQ1806-0009 (бежевый)	-
	Вилка б/з белая 10 A 250 В (евровилка CEE 7/16) прямой вывод проводника TDM	SQ1806-0089	-
	Вилка б/з белая 10 A 250 В (евровилка CEE 7/16) угловой вывод проводника TDM	SQ1806-0090	-
	Вилка б/з с кольцом 10A 250В (евровилка CEE 7/16) TDM	SQ1806-0189	SQ1806-0190
	Вилка угловая плоская с/з (8 мм) 16A 250В TDM	SQ1806-0193	SQ1806-0194
Переходники			
	Переходник (SHUKO – NEMA 1/SHUKO) круглый 16A макс. 250В TDM	SQ1806-0085	SQ1806-0086
	Переходник (евровилка CEE 7/17 – NEMA 1/SHUKO) плоский 10A макс. 250В белый TDM	SQ1806-0087	SQ1806-0088
Кабельные розетки			
	Кабельная розетка 2П б/з 10A 250В TDM	SQ1806-0029	SQ1806-0030
	Кабельная розетка 2П+3 16A 250В TDM	SQ1806-0031	SQ1806-0032

Изображение	Наименование	Цвет	
		Белый	Черный
	Кабельная розетка 2П 6/з 10А 250В TDM	SQ1806-0129	SQ1806-0130
	Кабельная розетка 2П+3 16А 250В TDM	SQ1806-0131	SQ1806-0132
	Кабельная розетка 2П 10 А 250 В (под евровилку CEE 7/16) с з/ш прямой вывод кабеля белая TDM	SQ1806-0091	-
	Кабельная розетка 2П 10 А 250 В (под евровилку CEE 7/16) с з/ш угловой вывод кабеля белая TDM	SQ1806-0092	-
	Кабельная розетка 2П 10А 250В (под евровилку CEE 7/16) с з/ш с кольцом TDM	SQ1806-0191	SQ1806-0192

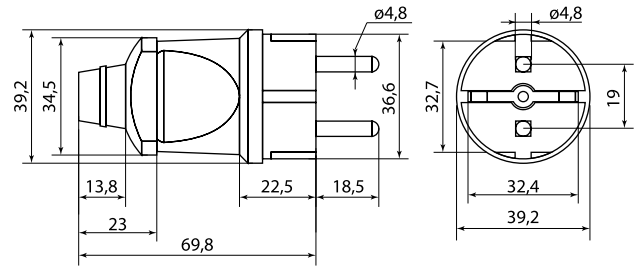
Упаковка

Цвет		Групповая упаковка		Транспортная упаковка				
Белый	Черный	Количество, шт.	Масса, кг	Количество, шт.	Масса, кг	Габаритные размеры, мм		
						Длина	Ширина	Высота
SQ1806-0001	SQ1806-0002	50	1,3	500	12,6	360	550	280
SQ1806-0003	SQ1806-0004	25	1,0	250	10,3			
SQ1806-0005	SQ1806-0006	35	1,6	350	15,5	280	540	340
SQ1806-0007	SQ1806-0008	30	1,0	300	10,2	270	390	580
SQ1806-0009	-	24	1,2	240	10,7	385	260	370
SQ1806-0085	SQ1806-0086	50	0,5	1000	10,25	330	290	270
SQ1806-0087	SQ1806-0088				11,0			18,5
SQ1806-0089	-	30	0,8	720	16	445	430	325
SQ1806-0090								
SQ1806-0189	SQ1806-0190	50	0,8	400	6,4	410	390	270
SQ1806-0193	SQ1806-0194	18	0,9	144	7,4			
SQ1806-0029	SQ1806-0030	20	0,9	200	9,3	530	330	
SQ1806-0031	SQ1806-0032		1,0		10			
SQ1806-0129	SQ1806-0130		0,9		9,3			
SQ1806-0131	SQ1806-0132		1,0		10			
SQ1806-0091	-	30	0,8	600	16	490	320	440
SQ1806-0092			0,9					
SQ1806-0191	SQ1806-0192	50	0,8	400	6,4	410	390	270

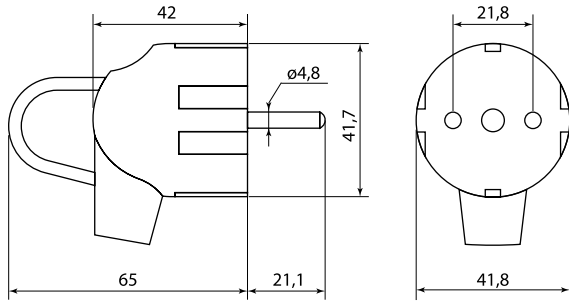
Габаритные размеры (мм)



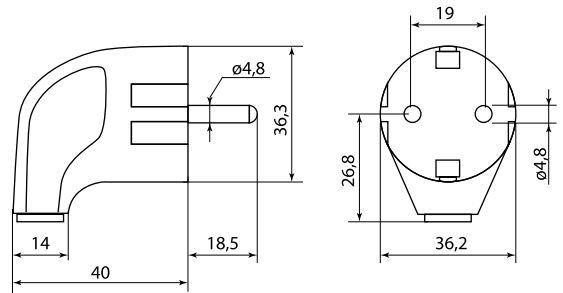
SQ1806-0001, SQ1806-0002



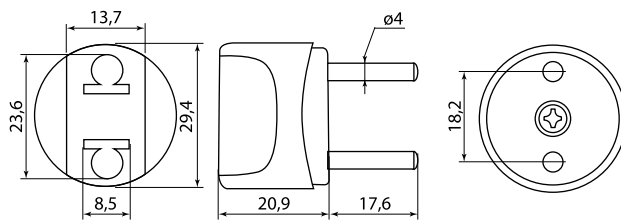
SQ1806-0003, SQ1806-0004



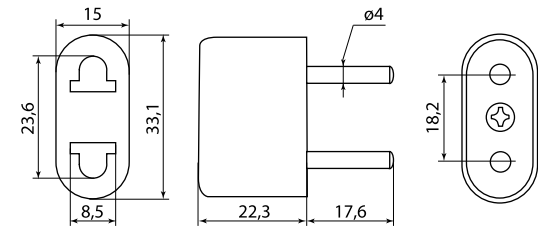
SQ1806-0005, SQ1806-0006



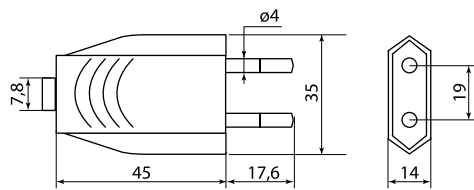
SQ1806-0007, SQ1806-0008



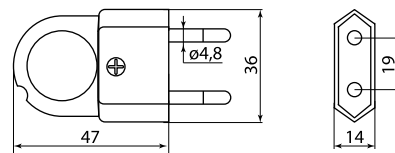
SQ1806-0085, SQ1806-0086



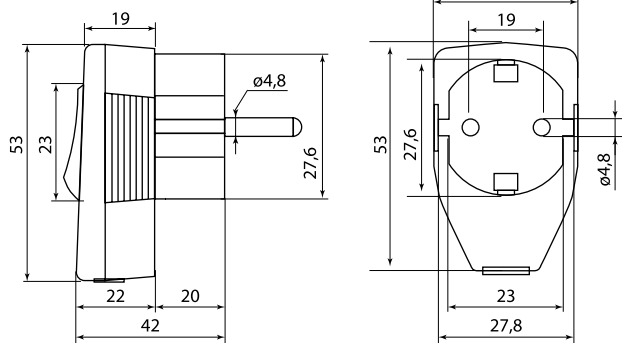
SQ1806-0087, SQ1806-0088



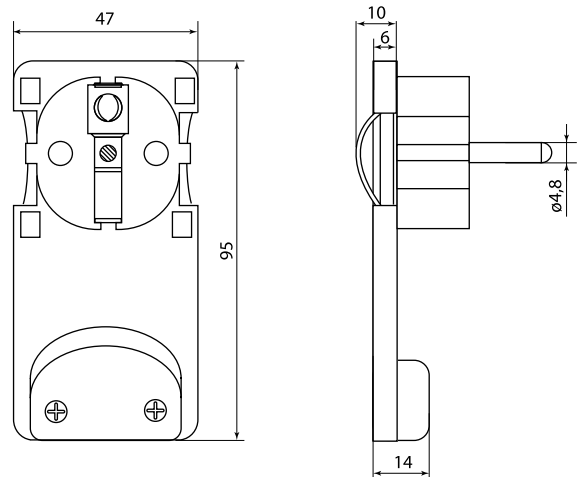
SQ1806-0089, SQ1806-0090



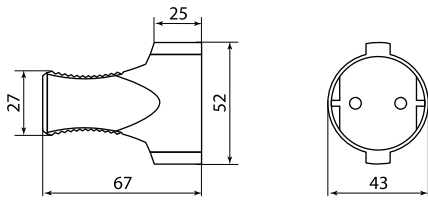
SQ1806-0189, SQ1806-0190



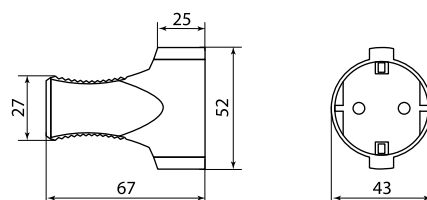
SQ1806-0009



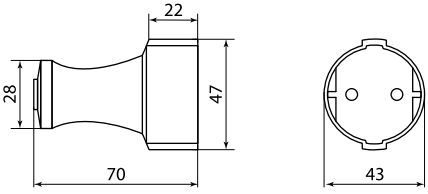
SQ1806-0193, SQ1806-0194



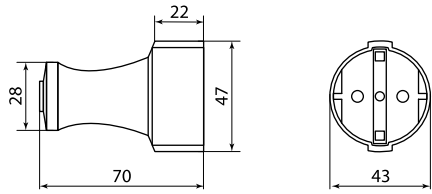
SQ1806-0029, SQ1806-0030



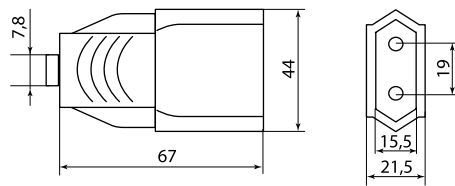
SQ1806-0031, SQ1806-0032



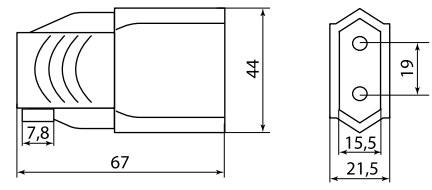
SQ1806-0129, SQ1806-0130



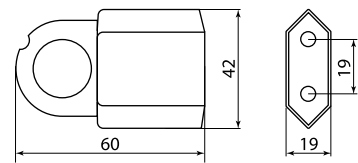
SQ1806-0131, SQ1806-0132



SQ1806-0091



SQ1806-0092



SQ1806-0091

РОЗЕТОЧНЫЕ КОЛОДКИ



Сертификат ТР ТС



Назначение

- Для производства удлинителей.
- В качестве блока розеток для открытой установки внутри бытовых и производственных помещений (благодаря наличию крепежных отверстий на задней крышке корпуса).

Применение

- Жилые помещения (дома, квартиры и т. д.).
- Объекты коммерческой недвижимости (офисы, торговые центры и т. д.).
- Инфраструктурные объекты (больницы, школы и т. д.).

Материалы

- Корпус устройств выполнен из самозатухающего АБС-пластика, обеспечивающего прочность, термостойкость изделий и их устойчивость к воздействию солнечных лучей.
- Контакты розеток выполнены из высокоупругой фосфористой бронзы, обеспечивающей надежный контакт и пожаробезопасность на протяжении всего срока службы.

Преимущества

- Широкий спектр колодок в четырех цветовых исполнениях позволяет наиболее точно подобрать необходимое устройство в зависимости от требований пользователя.
- Каждое изделие имеет яркую индивидуальную упаковку со стикером, на который нанесена вся необходимая информация об изделии и штрихкод EAN-13.

















В розеточных колодках с выключателем подключение проводников может осуществляться без использования наконечников.

Технические характеристики

Наименование параметра			Значение
Материал корпуса			АБС-пластик
Материал основания контактов			негорючий полиамид (РА6.6)
Материал контактов			электротехническая медь
Номинальное напряжение, В			250
Номинальный ток, А	розеточные блоки	без заземления	10
		с заземлением	16
Температура эксплуатации, °С			от 0 до +35
Цвет			белый, черный, ЭКО – сосна, ЭКО – бук/венге
Гарантийный срок, лет			3

Ассортимент

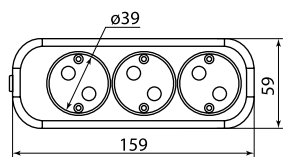
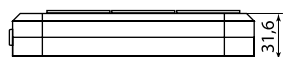
Изображение	Наименование	Цвет			
		Белый	Черный	ЭКО сосна	ЭКО бук/венге
	Колодка розеточная 2 гнезда 2П б/з 10А 250В TDM	SQ1806-0012	SQ1806-0112	SQ1806-0045	SQ1806-0059
	Колодка розеточная 3 гнезда 2П б/з 10А 250В TDM	SQ1806-0010	SQ1806-0110	SQ1806-0047	SQ1806-0061
	Колодка розеточная 4 гнезда 2П б/з 10А 250В TDM	SQ1806-0011	SQ1806-0111	SQ1806-0050	SQ1806-0064
	Колодка розеточная 5 гнезд 2П б/з 10А 250В TDM	SQ1806-0034	SQ1806-0134	SQ1806-0053	SQ1806-0067
	Колодка розеточная 6 гнезд 2П б/з 10А 250В TDM	SQ1806-0038	SQ1806-0138	SQ1806-0056	SQ1806-0070
	Колодка розеточная 2 гнезда 2П+3 16А 250В TDM	SQ1806-0015	SQ1806-0115	SQ1806-0046	SQ1806-0060
	Колодка розеточная 3 гнезда 2П+3 16А 250В TDM	SQ1806-0013	SQ1806-0113	SQ1806-0048	SQ1806-0062
	Колодка розеточная 4 гнезда 2П+3 16А 250В TDM	SQ1806-0014	SQ1806-0114	SQ1806-0051	SQ1806-0065
	Колодка розеточная 5 гнезд 2П+3 16А 250В TDM	SQ1806-0035	SQ1806-0135	SQ1806-0054	SQ1806-0068
	Колодка розеточная 6 гнезд 2П+3 16А 250В TDM	SQ1806-0039	SQ1806-0139	SQ1806-0057	SQ1806-0071

Изображение	Наименование	Цвет			
		Белый	Черный	ЭКО сосна	ЭКО бук/венге
	Колодка розеточная 3 гнезда 2П+3 с выключателем 16А 250В TDM	SQ1806-0017	SQ1806-0117	SQ1806-0049	SQ1806-0063
	Колодка розеточная 4 гнезда 2П+3 с выключателем 16А 250В TDM	SQ1806-0018	SQ1806-0118	SQ1806-0052	SQ1806-0066
	Колодка розеточная 5 гнезд 2П+3 с выключателем 16А 250В TDM	SQ1806-0037	SQ1806-0137	SQ1806-0055	SQ1806-0069
	Колодка розеточная 6 гнезд 2П+3 с выключателем 16А 250В TDM	SQ1806-0040	SQ1806-0140	SQ1806-0058	SQ1806-0072

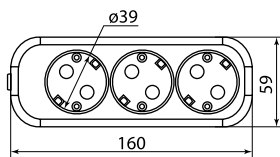
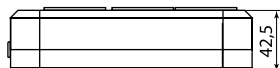
Упаковка

Цвет				Групповая упаковка		Транспортная упаковка					
Белый	Черный	ЭКО сосна	ЭКО бук/венге	Количество, шт.	Масса, кг	Количество, шт.	Масса, кг	Габаритные размеры, мм			
								Длина	Ширина	Высота	
SQ1806-0012	SQ1806-0112	SQ1806-0045	SQ1806-0059	20	1,8	160	13,5	535	365	270	
SQ1806-0010	SQ1806-0110	SQ1806-0047	SQ1806-0061		2,3		120				13,19
SQ1806-0011	SQ1806-0111	SQ1806-0050	SQ1806-0064		2,9						15,39
SQ1806-0034	SQ1806-0134	SQ1806-0053	SQ1806-0067	14	1,9	84	14,39	470	405	280	
SQ1806-0038	SQ1806-0138	SQ1806-0056	SQ1806-0070		1,8		16,05			330	
SQ1806-0015	SQ1806-0115	SQ1806-0046	SQ1806-0060	15	1,8	120	12,2	410	275	470	
SQ1806-0013	SQ1806-0113	SQ1806-0048	SQ1806-0062	16	2,2	96	13,07		385	345	
SQ1806-0014	SQ1806-0114	SQ1806-0051	SQ1806-0065	15	2,5	90	15,56	470	435	325	
SQ1806-0035	SQ1806-0135	SQ1806-0054	SQ1806-0068	12	1,9	72	15,15	535	405	280	
SQ1806-0039	SQ1806-0139	SQ1806-0057	SQ1806-0071	10	1,3	60	14,61	470	405	330	
SQ1806-0017	SQ1806-0117	SQ1806-0049	SQ1806-0063	15	2,4	90	15,04	595	415	255	
SQ1806-0018	SQ1806-0118	SQ1806-0052	SQ1806-0066	12	2,3	72	14,03				
SQ1806-0037	SQ1806-0137	SQ1806-0055	SQ1806-0069	8	1,9	64	15,6	535	405	300	
SQ1806-0040	SQ1806-0140	SQ1806-0058	SQ1806-0072	6		60	16,35	670	300	350	

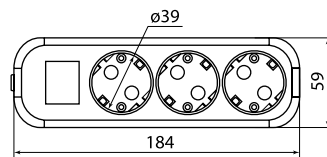
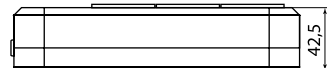
Габаритные размеры (мм)



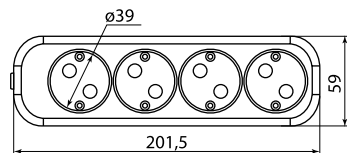
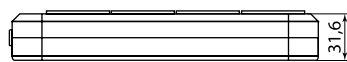
SQ1806-0010, SQ1806-0110,
SQ1806-0061, SQ1806-0047



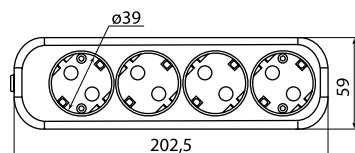
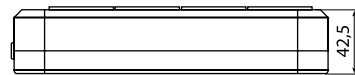
SQ1806-0013, SQ1806-0113,
SQ1806-0062, SQ1806-0048



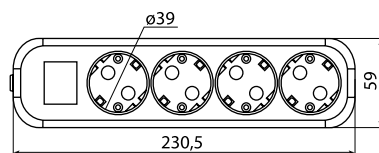
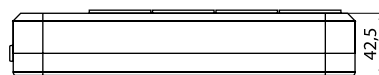
SQ1806-0017, SQ1806-0117,
SQ1806-0063, SQ1806-0049



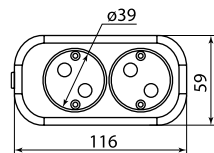
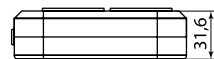
SQ1806-0011, SQ1806-0111,
SQ1806-0064, SQ1806-0050



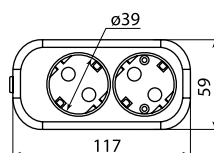
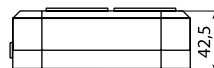
SQ1806-0014, SQ1806-0114,
SQ1806-0065, SQ1806-0051



SQ1806-0018, SQ1806-0118,
SQ1806-0066, SQ1806-0052

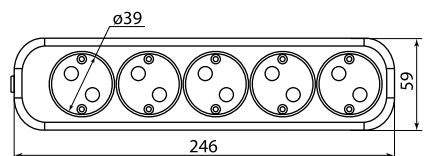


SQ1806-0012, SQ1806-0112, SQ1806-0059, SQ1806-0045

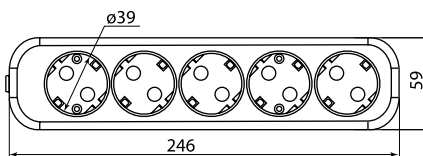
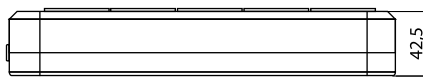


SQ1806-0015, SQ1806-0115, SQ1806-0060, SQ1806-0046

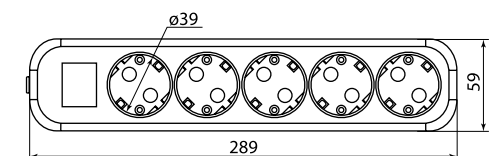
9



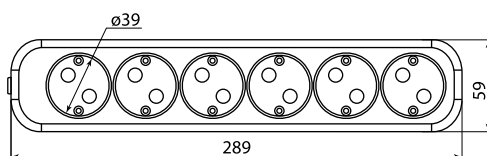
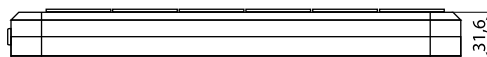
SQ1806-0034, SQ1806-0134, SQ1806-0067, SQ1806-0053



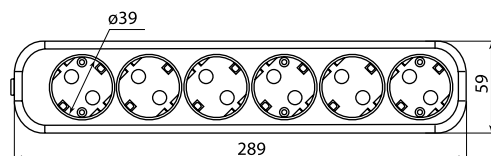
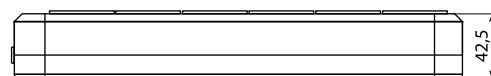
SQ1806-0035, SQ1806-0135, SQ1806-0068, SQ1806-0054



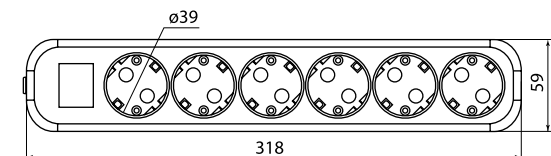
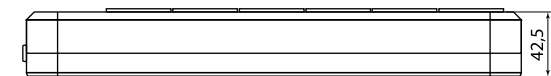
SQ1806-0037, SQ1806-0137, SQ1806-0069, SQ1806-0055



SQ1806-0038, SQ1806-0138, SQ1806-0070, SQ1806-0056



SQ1806-0039, SQ1806-0139, SQ1806-0071, SQ1806-0057



SQ1806-0040, SQ1806-0140, SQ1806-0072, SQ1806-0058

МНОГОРОЗЕТОЧНЫЕ БЛОКИ,
ТРОЙНИКИ И АДАПТЕРЫ**Назначение**

- Для одновременного подключения нескольких нагрузок к одной розетке.

Применение

- Жилые помещения (дома, квартиры и т. д.).
- Объекты коммерческой недвижимости (офисы, торговые центры и т. д.).
- Инфраструктурные объекты (больницы, школы и т. д.).

Конструкция

- Двухместный или трехместный блок розеток, совмещенный со штепсельной вилкой, армированные в одном корпусе.

Технические характеристики

Наименование параметра		Значение
Материал корпуса		АБС-пластик
Материал контактов		электротехническая медь / фосфористая бронза
Номинальное напряжение, В		250
Номинальный ток, А	розеточные блоки	без заземления с заземлением
	тройники	16
	адаптеры	6
Гарантийный срок службы		3 года
Температура эксплуатации, °С		от 0 до +35
Цвет		белый, черный, ЭКО – сосна, ЭКО – бук/венге

Ассортимент









Изображение	Наименование	Цвет		
		Белый	ЭКО сосна	ЭКО бук/венге
	Блок на 2 гнезда 2П б/з плоский 6А 250В TDM	SQ1806-0025	SQ1806-0073	SQ1806-0078
	Блок на 2 гнезда 2П+3 плоский 16А 250В TDM	SQ1806-0026	SQ1806-0074	SQ1806-0079
	Блок на 3 гнезда 2П б/з плоский 6А 250В TDM	SQ1806-0027	SQ1806-0075	SQ1806-0080
	Блок на 3 гнезда 2П+3 плоский 16А 250В TDM	SQ1806-0033	SQ1806-0076	SQ1806-0081
	Блок на 3 гнезда 2П+3 круглый 16А 250В TDM	SQ1806-0028	SQ1806-0077	SQ1806-0082

**Сертификат ТР ТС****Материалы**

- Корпус устройств выполнен из самозатухающего АБС-пластика, обеспечивающего прочность, термостойкость изделий и их устойчивость к воздействию солнечных лучей.
- Контакты розеток выполнены из высокоупругой фосфористой бронзы, обеспечивающей надежный контакт и пожаробезопасность на протяжении всего срока службы изделий.

Преимущества

- Широкий ассортимент моделей с заземлением и без.
- Модели с выключателем, дают возможность включать и выключать нагрузку на блок, не вынимая вилку из розетки.
- Наличие в линейке серии «ЭКО».
- Простота в эксплуатации, не требующая особых навыков.
- Каждое изделие имеет индивидуальную яркую упаковку, на которой нанесена вся необходимая информация об изделии и штрихкод EAN-13.

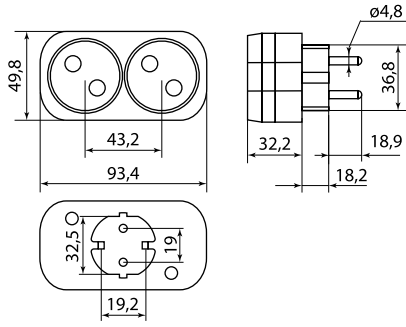
Изображение	Наименование	Цвет	
		Белый	Черный
	Тройник 3x2П 16А 250В TDM	SQ1806-0041	SQ1806-0042
	Адаптер (розетка б/з - SHUKO) 6А 250В белый TDM	SQ1806-0023	–
	Адаптер универсальный с/з 16А 250В белый TDM	SQ1806-0024	–
	Блок на 3 гнезда: 1x2П+3 16 А + 2x2П 2,5 А под плоскую вилку 250 В белый TDM	SQ1806-0201	SQ1806-0301
	Блок на 3 гнезда с выключателем с индикацией: 1x2П+3 16А+2x2П 2,5А под плоскую вилку 250В белый TDM	SQ1806-0202	SQ1806-0302
	Блок на 4 гнезда 2П 2,5 А 250 В под плоскую вилку белый TDM	SQ1806-0203	SQ1806-0303
	Блок на 3 гнезда 2П 2,5 А 250 В под плоскую вилку белый TDM	SQ1806-0205	SQ1806-0305
	Блок на 2 гнезда 2П 2,5 А 250 В под плоскую вилку белый TDM	SQ1806-0206	SQ1806-0306

9

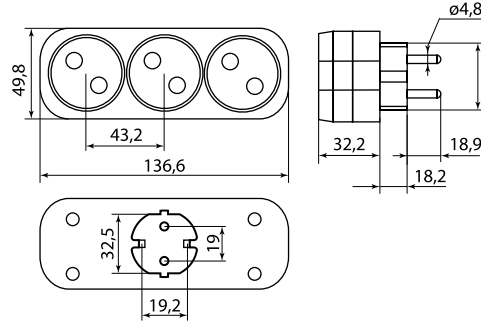
Упаковка

Цвет				Групповая упаковка		Транспортная упаковка					
Белый	Черный	ЭКО сосна	ЭКО бук/венге	Количество, шт.	Масса, кг	Количество, шт.	Масса, кг	Габаритные размеры, мм			
								Длина	Ширина	Высота	
SQ1806-0025	–	SQ1806-0073	SQ1806-0078	10	0,8	100	6,6	520	205	440	
SQ1806-0026		SQ1806-0074	SQ1806-0079		1,0		8,2				
SQ1806-0027		SQ1806-0075	SQ1806-0080		1,3		10,3				
SQ1806-0033		SQ1806-0076	SQ1806-0081		1,0		6,3				
SQ1806-0028		SQ1806-0077	SQ1806-0082		9,32		520				
SQ1806-0041	SQ1806-0042	–	–	20	1,4	240	14,5	500	485	500	
SQ1806-0023	–			30	0,2	300	6	280	350	280	
SQ1806-0024	–			24	0,84	200	7	420	300	220	
SQ1806-0201	SQ1806-0301			100	–	–	–	8,7	500	360	300
SQ1806-0202	SQ1806-0302							9,5	540	340	420
SQ1806-0203	SQ1806-0303							7,8	310	270	320
SQ1806-0205	SQ1806-0305							6,7	420	380	
SQ1806-0206	SQ1806-0306							4	460	400	

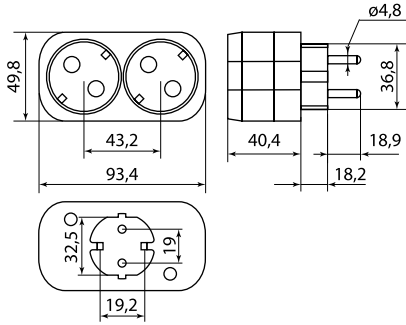
Габаритные размеры (мм)



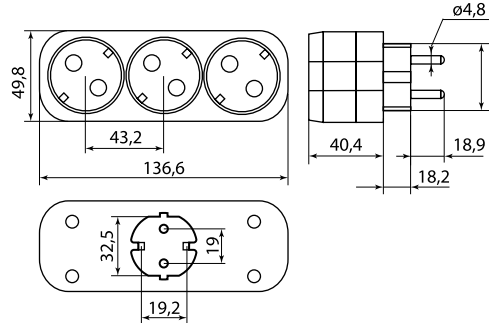
SQ1806-0025, SQ1806-0078, SQ1806-0073



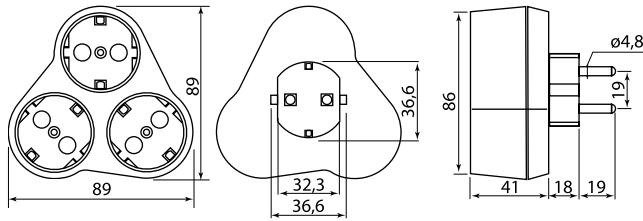
SQ1806-0027, SQ1806-0080, SQ1806-0075



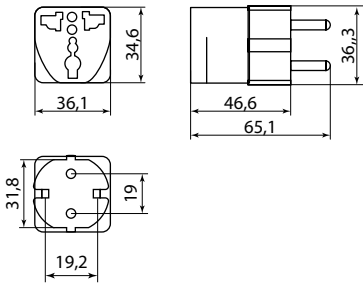
SQ1806-0026, SQ1806-0079, SQ1806-0074



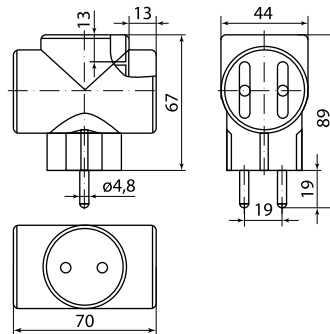
SQ1806-0033, SQ1806-0081, SQ1806-0076



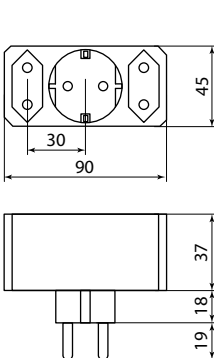
SQ1806-0028, SQ1806-0082, SQ1806-0076



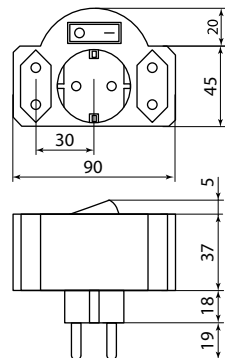
SQ1806-0024



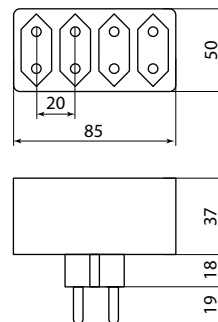
SQ1806-0041, SQ1806-0042



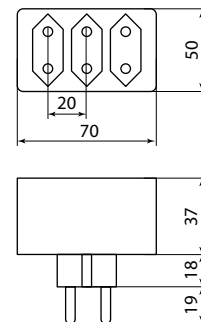
SQ1806-0201
SQ1806-0301



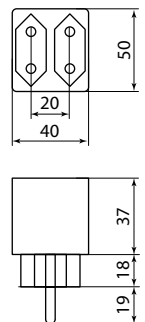
SQ1806-0202
SQ1806-0302



SQ1806-0203
SQ1806-0303



SQ1806-0205
SQ1806-0305



SQ1806-0206
SQ1806-0306

ЭЛЕКТРОУСТАНОВОЧНЫЕ ИЗДЕЛИЯ
СЕРИИ «РЕТРО» (ИЗДЕЛИЯ ИЗ КАРБОЛИТА)



Сертификат ТР ТС



Назначение

- Для подключения нагрузок суммарной мощностью до 4 кВт.

Применение

- Жилые помещения (дома, квартиры и т. д.).
- Объекты коммерческой недвижимости (офисы, торговые центры и т. д.).
- Инфраструктурные объекты (больницы, школы и т. д.).
- Производственные помещения.

Материалы

- Корпус устройств выполнен из карболита.
- Контакты розеток выполнены из высокоупругой фосфористой бронзы, обеспечивающей надежный контакт и пожаробезопасность на протяжении всего срока службы.

Преимущества

- Карболитовый корпус обладает такими свойствами как:
 - устойчивость к высоким температурам (до 40 °С);
 - высокая механическая и коррозионная устойчивость;
 - высокие электроизоляционные свойства (диэлектрическая постоянная от 5,6 до 8,85);
 - невосприимчивость к воздействию агрессивных сред.
- Каждое изделие имеет яркую индивидуальную упаковку со стикером, на который нанесена вся необходимая информация об изделии и штрихкод EAN-13.

Технические характеристики

Наименование параметра	Значение
Материал корпуса	карболит
Материал контактов	электротехническая медь
Номинальное напряжение, В	250
Номинальный ток, А	16
Гарантийный срок, лет	3
Температура эксплуатации, °С	от 0 до +40
Цвет	черный

Ассортимент

Изображение	Наименование	Артикул
	Тройник 3x2П 16А макс. 250В «Ретро» (карболит) TDM	SQ1806-0101
	Розетка 2П 16А макс. 250В о/у «Ретро» (карболит) TDM	SQ1806-0102
	Розеточная колодка 2 гнезда 2П 16А макс. 250В «Ретро» (карболит) TDM	SQ1806-0103
	Розеточная колодка 3 гнезда 2П 16А макс. «Ретро» 250В (карболит) TDM	SQ1806-0104

Упаковка

Артикул	Групповая упаковка		Транспортная упаковка				
	Количество, шт.	Масса, кг	Количество, шт.	Масса, кг	Габаритные размеры, мм		
					Длина	Ширина	Высота
SQ1806-0101	20	2	200	20	610	260	365
SQ1806-0102	12	1	240		470		350
SQ1806-0103	20	1,7	200	17	165	570	510
SQ1806-0104		2,5	120	15	460	300	270

ВЫКЛЮЧАТЕЛИ НА ШНУР



Сертификат ТР ТС



Назначение

- Для включения и выключения нагрузок путем механической коммутации.

Применение

- Жилые помещения (дома, квартиры и т. д.).
- Объекты коммерческой недвижимости (офисы, торговые центры, магазины светотехники и т. д.).
- Инфраструктурные объекты (больницы, школы и т. д.).

Материалы

- Корпус устройств выполнен из самозатухающего АБС-пластика, обеспечивающего прочность, термостойкость изделий и устойчивость к воздействию солнечных лучей.
- Контактная группа выключателей выполнена из латуни.

Преимущества

- Удобная большая клавиша.
- Компактные размеры.
- Возможность использования для управления бытовыми нагрузками до 1200 Вт.
- Каждое изделие имеет яркую индивидуальную упаковку со стикером, на который нанесена вся необходимая информация об изделии и штрихкод EAN-13.

Технические характеристики

Наименование параметра	Значение
Материал корпуса	АБС-пластик
Материал контактов	латунь
Номинальное напряжение, В	250
Номинальный ток, А	6
Гарантийный срок, лет	3
Температура эксплуатации, °С	от 0 до +35
Цвет	белый, черный

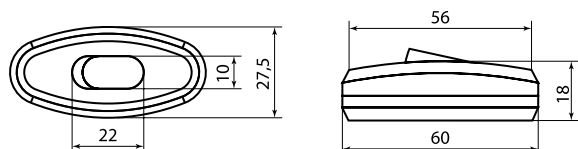
Ассортимент

Изображение	Наименование	Цвет	
		Белый	Черный
	Выключатель на шнур 6А 250В TDM	SQ1806-0021	SQ1806-0022

Упаковка

Цвет		Групповая упаковка		Транспортная упаковка				
Белый	Черный	Количество, шт.	Масса, кг	Количество, шт.	Масса, кг	Габаритные размеры, мм		
SQ1806-0021	SQ1806-0022					Длина	Ширина	Высота
		80	1,4	800	13,5	360	550	280

Габаритные размеры (мм)



УДЛИНИТЕЛЬНЫЕ ШНУРЫ СЕРИИ ШУ



Сертификат ТР ТС



Назначение

- Подключение бытовых приборов, осветительной техники и т. д.

Применение

- Жилые помещения (дома, квартиры и т. д.).
- Объекты коммерческой недвижимости (офисы, торговые центры, магазины светотехники и т. д.).
- Инфраструктурные объекты (больницы, школы и т. д.).

Материалы

- Шнур выполнен из провода ШВВП сечением 0,75 мм².
- Корпус выключателя выполнен из АБС-пластика.

Преимущества



Широкий выбор цветов позволяет наиболее точно подобрать шнур к интерьеру и светильнику.

- Простота подключения, не требующая специальных навыков.
- Вилка подходит как к современным, так и к устаревшим розеткам.
- Наличие выключателя для удобства эксплуатации электроприбора (в зависимости от модели).
- Каждое изделие имеет яркую индивидуальную упаковку со стикером, на который нанесена вся необходимая информация об изделии и штрихкод EAN-13.




9

Технические характеристики

Наименование параметра	Значение	
	ШУ01В, ШУ02, ШУ03В, ШУ04	ШУ05С
Серия	ШУ01В, ШУ02, ШУ03В, ШУ04	ШУ05С
Марка провода	ШВВП	
Сечение провода, мм ²	2x0,75	
Максимальная нагрузка, Вт	1200	200
Номинальный ток, А	6	1
Номинальное напряжение, В	250	
Номинальная частота, Гц	50	
Срок службы, не менее, лет	5	
Степень защиты	IP20	

Ассортимент

Изображение	Наименование	Цвет					
		Белый	Черный	Бронза	Прозрачный	Серебр. металл	Коричневый
	Шнур с выключателем и плоской вилкой ШУ01В ШВВП 2x0,75мм ² 2м. TDM	SQ1305-0001	SQ1305-0002	SQ1305-0003	SQ1305-0004	SQ1305-0005	SQ1305-0006
	Шнур с плоской вилкой ШУ02 ШВВП 2x0,75мм ² 1,7 м. TDM	SQ1305-0011	SQ1305-0012	SQ1305-0013	SQ1305-0014	SQ1305-0015	SQ1305-0016
	Шнур с выключателем и плоской вилкой с вырезом ШУ03В ШВВП 2x0,75мм ² 2 м. TDM	SQ1305-0021	SQ1305-0022	SQ1305-0023	SQ1305-0024	SQ1305-0025	SQ1305-0026

Изображение	Наименование	Цвет					
		Белый	Черный	Бронза	Прозрачный	Серебр. металл	Коричневый
	Шнур с плоской вилкой с вырезом ШУ04 ШВВП 2x0,75мм ² 1,7 м. TDM	SQ1305-0031	SQ1305-0032	SQ1305-0033	SQ1305-0034	SQ1305-0035	SQ1305-0036
	Шнур с плоской вилкой и светорегулятором ШУ05C1 (200Вт, RL) ШВВП 2x0,75мм ² 2м. TDM	SQ1305-0051	SQ1305-0052	SQ1305-0053	SQ1305-0054	SQ1305-0055	SQ1305-0056
	Шнур с ножным выключателем и плоской вилкой ШУН01В ШВВП 2x0,75мм ² 3,5м. TDM	SQ1305-0061	SQ1305-0062	SQ1305-0063	SQ1305-0064	SQ1305-0065	SQ1305-0066

Упаковка

Наименование	Групповая упаковка		Транспортная упаковка				
	Количество, шт.	Масса, кг	Количество, шт.	Масса, кг	Габаритные размеры, мм		
					Длина	Ширина	Высота
Шнур с выключателем и плоской вилкой ШУ01В ШВВП 2x0,75 мм ² 2 м. TDM	10	1,3	80	10	380	290	260
Шнур с плоской вилкой ШУ02 ШВВП 2x0,75 мм ² 1,7 м. TDM							
Шнур с выключателем и плоской вилкой с вырезом ШУ03В ШВВП 2x0,75 мм ² 2 м. TDM							
Шнур с плоской вилкой с вырезом ШУ04 ШВВП 2x0,75 мм ² 1,7 м. TDM							
Шнур с плоской вилкой и светорегулятором ШУ05C1 (200Вт, RL) ШВВП 2x0,75 мм ² 2 м. TDM							
Шнур с ножным выключателем и плоской вилкой ШУН01В ШВВП 2x0,75мм ² 3,5м. TDM	5	0,68		11,0	400	300	300

ТРЕВЕЛ-АДАПТЕРЫ С USB-ЗАРЯДКОЙ



Сертификат ТР ТС



Назначение

- Для адаптации вилок бытовых устройств номинальной мощностью до 750 Вт к розеткам различных стандартов.
- Для зарядки мобильных устройств (телефонов, планшетов, игровых приставок и т. д.).

Применение

- Поддержка большинства стандартов вилок и розеток делают устройства незаменимыми в путешествиях.

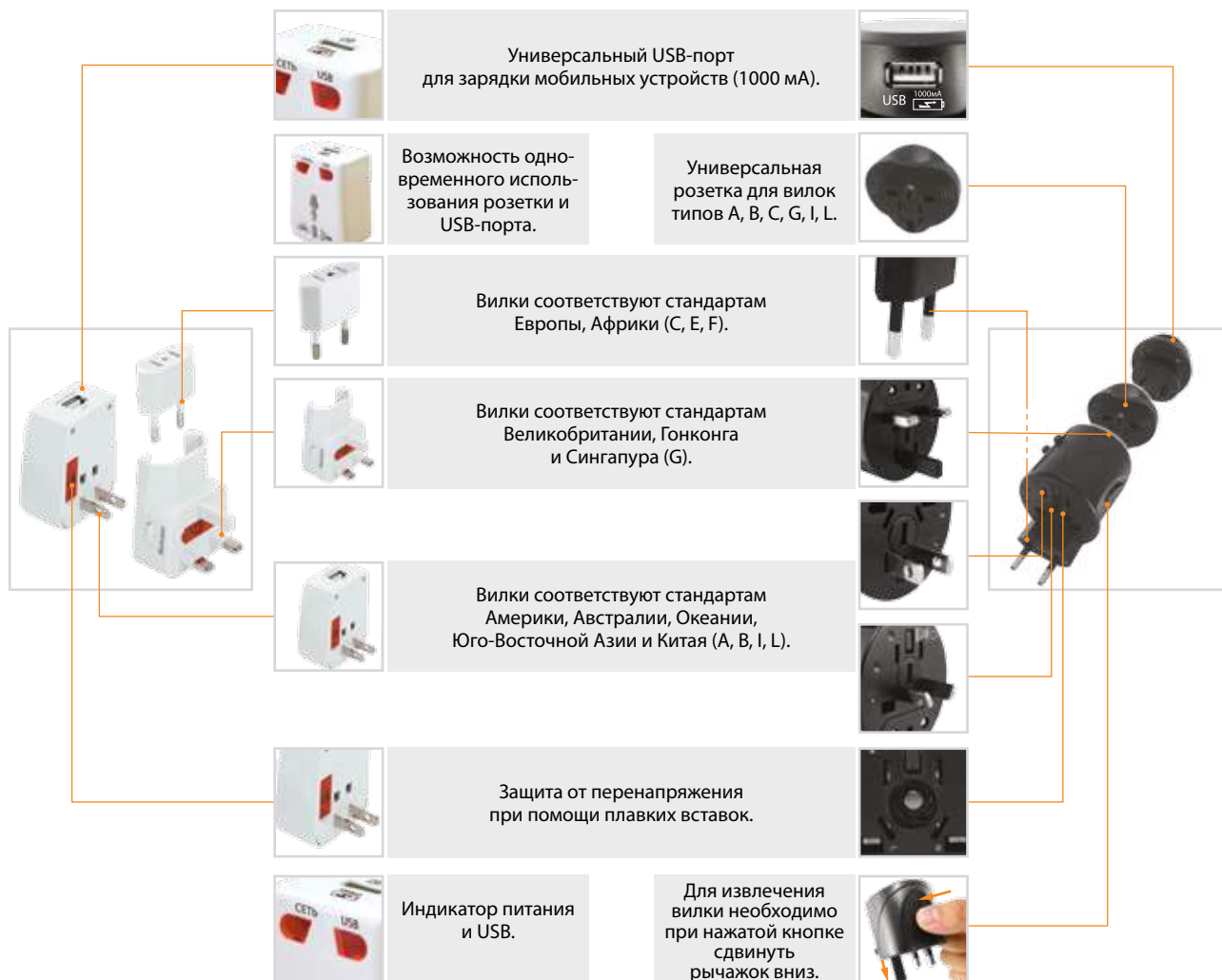
Материалы

- Корпус устройства выполнен из АБС-пластика.
- Основание контактной группы изготовлено из полиамида PA6.6.
- Контактная группа изготовлена из латуни.

Преимущества

- Защита устройств от коротких замыканий и перегрузок при помощи плавкой вставки (запасная вставка имеется в комплекте).
- Возможность одновременного использования силовой розетки и USB-порта (1000 мА) для зарядки мобильных устройств.
- Чехол для перевозки.
- Каждое изделие имеет яркую индивидуальную упаковку со стикером, на который нанесена вся необходимая информация об изделии и штрихкод EAN-13.

Конструкция



Технические характеристики

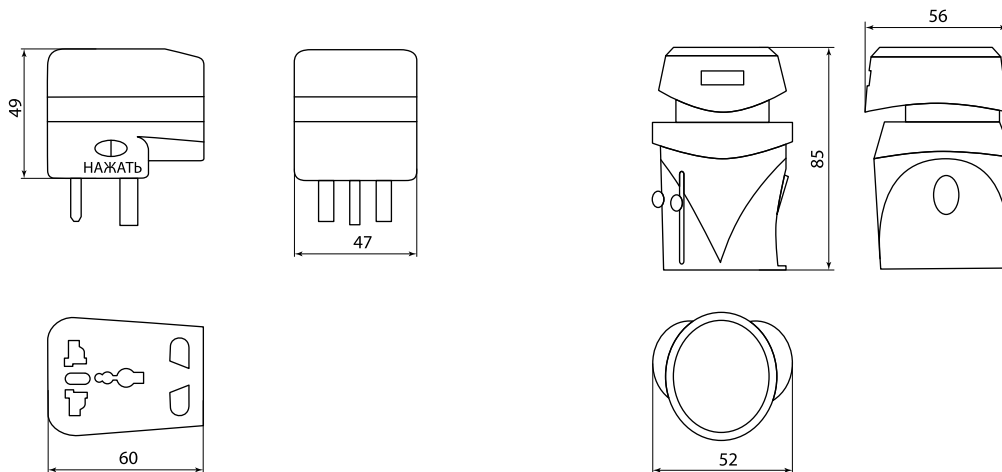
Наименование параметра	Значение	
Артикул	SQ1806-0044	SQ1806-0144
Материал корпуса	АБС-пластик	
Материал основания контактов	негорючий полиамид (РА6.6)	
Материал контактов	латунь	
Номинальное напряжение, В	250	
Номинальный ток, А	3	2,5
USB-порт, мА	1000	
Гарантийный срок, лет	3	
Температура эксплуатации, °С	от 0 до +35	
Цвет	белый	черный
Типы вилок	A, B, C, E, F, G, I, L	A, B, C, G, I, L

Ассортимент

Изображение	Наименование	Артикул
	Тревел-адаптер 100-250В 3А (5 в 1) с USB-зарядкой 1000мА белый TDM	SQ1806-0044
	Тревел-адаптер 100-250 В 2,5 А (5 в 1) с USB-зарядкой 1000 мА черный TDM	SQ1806-0144

Упаковка

Артикул	Групповая упаковка		Транспортная упаковка				
	Количество, шт.	Масса, кг	Количество, шт.	Масса, кг	Габаритные размеры, мм		
					Длина	Ширина	Высота
SQ1806-0044	12	1,75	48	7	600	370	300
SQ1806-0144		2,25		9			

Габаритные размеры (мм)

SQ1806-0044

SQ1806-0144

АВТОМОБИЛЬНЫЕ ЗАРЯДНЫЕ УСТРОЙСТВА
СЕРИИ АЗУ



EAC

Сертификат ТР ТС



Назначение



Зарядка и питание мобильных устройств через прикуриватель.

Материалы

- АБС-пластик.

Преимущества

- Универсальность – заряжает большинство смартфонов, планшетов, игровых приставок и других мобильных устройств.
- Высококачественные материалы.
- Защита от перегрузки.
- Защита от перегрева.
- 2 USB-порта в арт. SQ1810-0202.

Технические характеристики

Наименование параметра	Значение	
	SQ1810-0201	SQ1810-0202
Материал корпуса	АБС-пластик	
Номинальное напряжение, В	12 - 24	
Номинальный ток, А	2,1	
Количество портов USB	1	2
Цвет	черный	
Масса изделия, г	13	17
Масса в упаковке, г	17	21

Ассортимент

Изображение	Наименование	Артикул	Количество USB-портов
	Автомобильное зарядное устройство, АЗУ 1, 2,1 А, 1 USB, черный, TDM	SQ1810-0201	1
	Автомобильное зарядное устройство, АЗУ 2, 2,1 А, 2 USB, черный, TDM	SQ1810-0202	2

Упаковка

Артикул	Транспортная упаковка				
	Количество, шт.	Масса, кг	Габаритные размеры, мм		
			Длина	Ширина	Высота
SQ1810-0201	200	4,5	440	320	290
SQ1810-0202		4,9			

Габаритные размеры (мм)



СЕТЕВЫЕ ЗАРЯДНЫЕ УСТРОЙСТВА СЕРИИ СЗУ



Сертификат ТР ТС

**Назначение**

- Зарядка и питание мобильных устройств.

Материалы

- АБС-пластик.

Технические характеристики

Наименование параметра	Значение			
	SQ1810-0001	SQ1810-0002	SQ1810-0011	SQ1810-0021
Материал корпуса	АБС-пластик			
Номинальное напряжение, В	230			
Номинальный ток, А	1	2,1		
Количество портов USB	1		2	
Цвет	белый	черный		
Масса изделия, г	20	32	38	
Масса в упаковке, г	24	36	42	

Преимущества

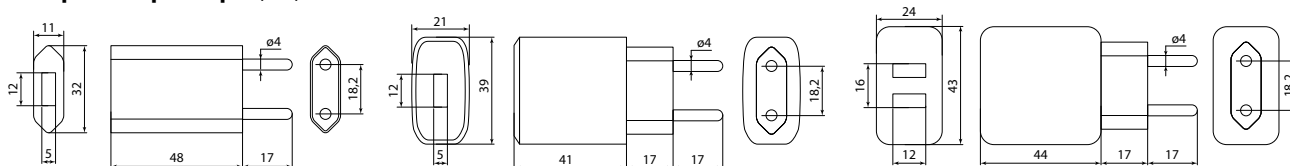
- Универсальность – заряжает большинство смартфонов, планшетов, игровых приставок и других мобильных устройств.
- Высококачественные материалы.
- Защита от короткого замыкания.
- Защита от перегрузки.
- Защита от перегрева.
- 2 USB-порта в арт. SQ1810-0021.

Ассортимент

Изображение	Наименование	Цвет		Количество USB-портов
		Черный	Белый	
	Сетевое зарядное устройство, СЗУ 2, 1 А, 1 USB, TDM	SQ1810-0002	SQ1810-0001	1
	Сетевое зарядное устройство, СЗУ 3, 2,1 А, 1 USB, черный, TDM	SQ1810-0011	–	1
	Сетевое зарядное устройство, СЗУ 4, 2,1 А, 2 USB, черный, TDM	SQ1810-0021	–	2

Упаковка

цвет		Транспортная упаковка				
Черный	Белый	Количество, шт.	Масса, кг	Габаритные размеры, мм		
				Длина	Ширина	Высота
SQ1810-0002	SQ1810-0001	100	3	440	320	290
SQ1810-0011	–		4,2			
SQ1810-0021	–		4,8			

Габаритные размеры (мм)

SQ1810-0001, SQ1810-0002

SQ1810-0011

SQ1810-0021

ДАТА - КАБЕЛИ СЕРИИ ДК



Отказное письмо



Назначение



Зарядка и синхронизация мобильных устройств.

Материалы

- ПВХ.

Преимущества

- Передача данных со скоростью до 480 Мбит/с.
- Высококачественные материалы.

Технические характеристики

Наименование параметра	Значение	
	SQ1810-0301	SQ1810-0302
Тип порта 1	Micro USB	Type-C
Тип порта 2	USB 2.0	
Длина кабеля, м	1	
Масса изделия, г	25	
Масса в упаковке, г	29	

Ассортимент

Изображение	Наименование	Артикул	Тип USB	Длина провода, м
	Дата-кабель, ДК 1, USB - micro USB, 1 м, черный, TDM	SQ1810-0301	micro USB	1
	Дата-кабель, ДК 2, USB - USB Type-C, 1 м, черный, TDM	SQ1810-0302	USB Type-C	

Упаковка

Артикул	Транспортная упаковка				
	Количество, шт.	Масса, кг	Габаритные размеры, мм		
			Длина	Ширина	Высота
SQ1810-0301	200	6,5	440	320	290
SQ1810-0302					

КОРОБКИ РАСПЯЧНЫЕ
ОТКРЫТОЙ УСТАНОВКИ IP54

Отказное письмо



Назначение

- Для разветвления проводов и кабелей.
- Для защиты от сырости и механических повреждений мест соединения проводов и кабелей.
- Как часть системы электрической канализации, состоящей из кабель-канала и гофрированных труб.
- Предназначены для крепления на стены, потолки.
- Могут быть использованы на открытом воздухе.

Применение

- Жилые помещения (коттеджи, квартиры, дома, дачи).
- Объекты коммерческой недвижимости (гостиницы, офисы, торговые центры, общественные помещения).
- Инфраструктурные объекты (больницы, детские сады, школы).

Материалы

- Коробки изготовлены из высококачественного полипропилена и ПВХ, что гарантирует ударо- и термопрочность, долговечность и устойчивость к ультрафиолетовым лучам.

Преимущества



Закрывание крышки производится без использования инструмента – защелкиванием.



Коробки имеют ступенчатые сальники (гермовводы) для присоединения гофрированных, гладких и армированных труб, которые обеспечивают дополнительную герметизацию корпуса. На коробках предусмотрены поводки.

- Имеют современный дизайн, отвечают требованиям стандартов безопасности.
- Просты в использовании.
- Коробки с артикулами SQ1401-05XX имеют индивидуальные стикеры, на которые нанесена вся необходимая информация об изделии и штрихкод EAN-13.

Технические характеристики

Наименование параметра	Значение
Диапазон рабочих температур, °С	от -25 до +40
Температура монтажа, °С	от -5 до +60
Степень защиты от воздействия окружающей среды	IP54
Материал корпуса	полипропилен (ПВХ)
Цвет	светло-серый

Ассортимент

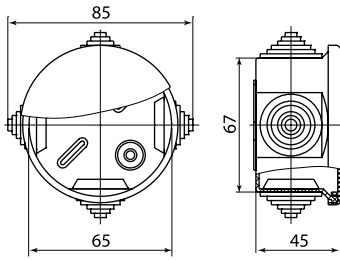
Изображение	Наименование	Артикул	Габаритные размеры, мм	Входные отверстия
	Распаячная коробка ОП D65x40мм, крышка, IP54, 4вх. TDM	SQ1401-0101	D65x40	4 входа с гермовводами
	Распаячная коробка ОП D65x40мм, крышка, IP54, 4вх. инд. штрихкод TDM	SQ1401-0501		
	Распаячная коробка ОП D85x40мм, крышка, IP54, 4вх. TDM	SQ1401-0102	D85x40	
	Распаячная коробка ОП D85x40мм, крышка, IP54, 4вх. инд. штрихкод TDM	SQ1401-0502		
	Распаячная коробка ОП 65x65x50мм, крышка, IP54, 4вх. TDM	SQ1401-0111	65x65x50	
	Распаячная коробка ОП 65x65x50мм, крышка, IP54, 4вх. инд. штрихкод TDM	SQ1401-0511		

Изображение	Наименование	Артикул	Габаритные размеры, мм	Входные отверстия
	Распаячная коробка ОП 80x80x50мм, крышка, IP54, 7вх. TDM	SQ1401-0112	80x80x50	7 входов с гермовводами
	Распаячная коробка ОП 80x80x50мм, крышка, IP54, 7вх. инд. штрихкод TDM	SQ1401-0512		
	Распаячная коробка ОП 100x100x55мм, крышка, IP54, 8вх. TDM	SQ1401-0113	100x100x55	8 входов с гермовводами
	Распаячная коробка ОП 100x100x55мм, крышка, IP54, 8вх. инд. штрихкод TDM	SQ1401-0513		
	Распаячная коробка ОП 65x65x50мм, крышка, IP54, 4вх., без гермовводов TDM	SQ1401-0811	65x65x50	4 входа без гермовводов
	Распаячная коробка ОП 65x65x50мм, крышка, IP54, 4вх., без гермовводов, инд. штрихкод TDM	SQ1401-0821		
	Распаячная коробка ОП 80x80x50мм, крышка, IP54, 7вх., без гермовводов TDM	SQ1401-0812	80x80x50	7 входов без гермовводов
	Распаячная коробка ОП 80x80x50мм, крышка, IP54, 7вх., без гермовводов, инд. штрихкод TDM	SQ1401-0822		
	Распаячная коробка ОП 100x100x55мм, крышка, IP54, 8вх., без гермовводов TDM	SQ1401-0813	100x100x55	8 входов без гермовводов
	Распаячная коробка ОП 100x100x55мм, крышка, IP54, 8вх., без гермовводов, инд. штрихкод TDM	SQ1401-0823		

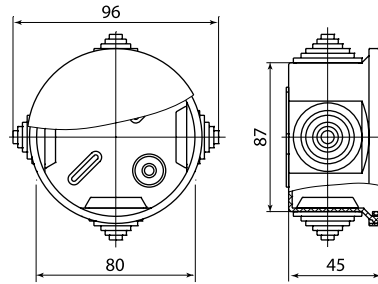
Упаковка

Артикул	Транспортная упаковка				
	Количество, шт.	Масса, кг	Габаритные размеры, мм		
			Длина	Ширина	Высота
SQ1401-0101	180	8,64	490	400	300
SQ1401-0501					
SQ1401-0102	120	7,31	435	365	
SQ1401-0502		7,51			
SQ1401-0111		7,24			
SQ1401-0511		7,44			
SQ1401-0112	100	7,71	490	400	
SQ1401-0512		7,91			
SQ1401-0113	60	6,47	560	360	240
SQ1401-0513					
SQ1401-0811	120	4,4	435	365	330
SQ1401-0821					
SQ1401-0812	100	5,3	490	400	300
SQ1401-0822					
SQ1401-0813	60	4,8	560	360	240
SQ1401-0823					

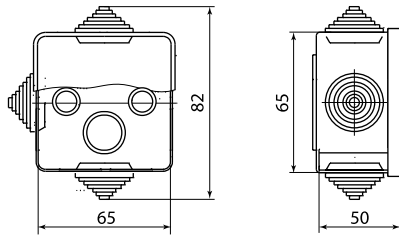
Габаритные размеры (мм)



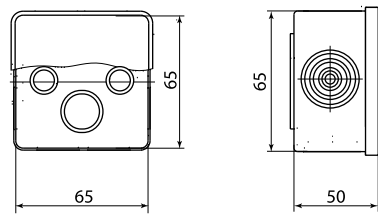
SQ1401-0101, SQ1401-0501



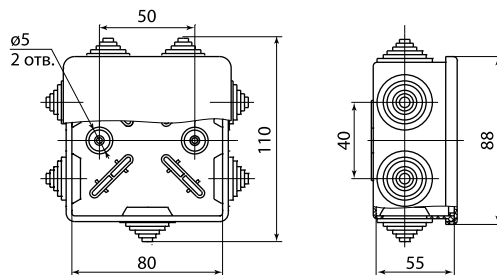
SQ1401-0102, SQ1401-0502



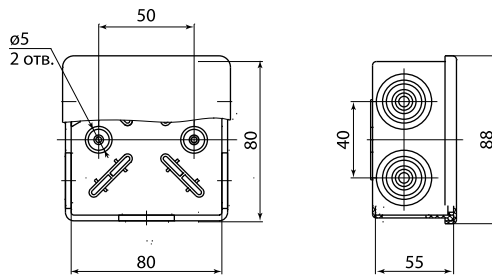
SQ1401-0111, SQ1401-0511



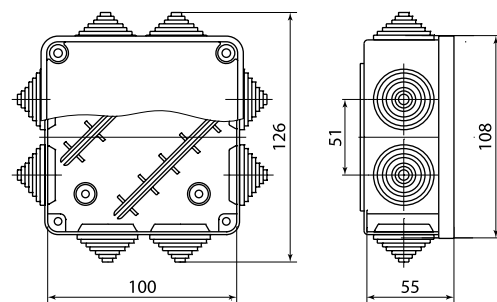
SQ1401-0811, SQ1401-0821



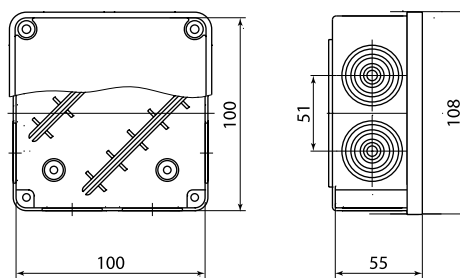
SQ1401-0112, SQ1401-0512



SQ1401-0812, SQ1401-0822



SQ1401-0113, SQ1401-0513



SQ1401-0813, SQ1401-0823

КОРОБКИ РАСПЯЧНЫЕ ОТКРЫТОЙ УСТАНОВКИ IP54 ЧЕРНЫЕ И СЛОНОВАЯ КОСТЬ



Назначение

- Для разветвления проводов и кабелей.
- Для защиты от сырости и механических повреждений мест соединения проводов и кабелей.
- Как часть системы электрической канализации, состоящей из кабель-канала и гофрированных труб.
- Предназначены для крепления на стены, потолки.
- Могут быть использованы на открытом воздухе.

Применение

- Жилые помещения (коттеджи, квартиры, дома, дачи).
- Объекты коммерческой недвижимости (гостиницы, офисы, торговые центры, общественные помещения).
- Инфраструктурные объекты (больницы, детские сады, школы).

Материалы

- Коробки изготовлены из высококачественного полипропилена и ПВХ, что гарантирует ударо- и термopрочность, долговечность и устойчивость к ультрафиолетовым лучам.

Отказное письмо



Преимущества



Закрывание крышки производится без использования инструмента – защелкиванием.



Коробки имеют ступенчатые сальники (гермовводы) для присоединения гофрированных, гладких и армированных труб, которые обеспечивают дополнительную герметизацию корпуса.

- Имеют современный дизайн, отвечают требованиям стандартов безопасности.
- Просты в использовании.
- Имеют индивидуальные стикеры, на которые нанесена вся необходимая информация об изделии и штрихкод EAN-13.

Технические характеристики

Наименование параметра	Значение
Диапазон рабочих температур, °C	от -25 до +40
Температура монтажа, °C	от -5 до +60
Степень защиты от воздействия окружающей среды	IP54
Материал корпуса	полипропилен (ПВХ)
Цвет	черный, слоновая кость

Ассортимент

Изображение	Наименование	Цвет		Конструкция	Вес одного изделия, кг
		Черный	Слоновая кость		
	Распаячная коробка ОП 80x80x50мм, крышка, IP54, 7вх., инд. штрихкод TDM	SQ1401-0912	SQ1401-0932	7 входов с гермовводами	0,069
	Распаячная коробка ОП 100x100x55мм, крышка, IP54, 8вх., инд. штрихкод TDM	SQ1401-0913	SQ1401-0933	8 входов с гермовводами	0,089

Упаковка

Цвет		Транспортная упаковка				
Черный	Слоновая кость	Количество, шт.	Масса, кг	Габаритные размеры, мм		
				Длина	Ширина	Высота
SQ1401-0912	SQ1401-0932	32	2,5	420	230	210
SQ1401-0913	SQ1401-0933	18	1,9			

КОРОБКИ РАСПЯЧНЫЕ ОТКРЫТОЙ УСТАНОВКИ IP54 СЕРИИ ЭКО



Отказное письмо



Назначение

- Для разветвления проводов и кабелей.
- Для защиты от сырости и механических повреждений мест соединения проводов и кабелей.
- Как часть системы электрической канализации, состоящей из кабель-канала и гофрированных труб.
- Предназначены для крепления на стены, потолки.
- Могут быть использованы на открытом воздухе.

Применение

- Жилые помещения (коттеджи, квартиры, дома, дачи).
- Объекты коммерческой недвижимости (гостиницы, офисы, торговые центры, общественные помещения).
- Инфраструктурные объекты (больницы, детские сады, школы).

Материалы

- Коробки изготовлены из высококачественного полипропилена и ПВХ, что гарантирует ударо- и термостойкость, долговечность, устойчивость к ультрафиолетовым лучам.

Преимущества



Эксклюзивное предложение на Российском рынке. Незаменимы в деревянном домостроении, подходят для разветвления проводки в помещениях, в отделке которых используется дерево или его имитация.



На коробках предусмотрены поводки. Имеют ступенчатые сальники (гермовводы), которые обеспечивают дополнительную герметизацию корпуса. Закрывание крышки производится без использования инструмента – защелкиванием, что обеспечивает удобный монтаж.




- Степень защиты: IP54. Отвечают требованиям стандартов безопасности.
- Каждая коробка имеет индивидуальный стикер, на который нанесена вся необходимая информация об изделии и штрихкод EAN-13.
- Стикер на транспортной упаковке содержит всю необходимую информацию: торговую марку, наименование, артикул, изображение продукта, характеристики изделия, штрихкод EAN-13.

Технические характеристики

Наименование параметра	Значение
Диапазон рабочих температур, °C	от -25 до +40
Температура монтажа, °C	от -5 до +60
Степень защиты от воздействия окружающей среды	IP54
Материал корпуса	полипропилен (ПВХ)
Цвет	ЭКО – сосна, ЭКО – бук/венге

Ассортимент

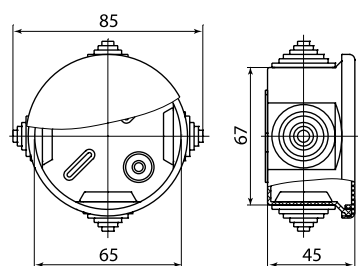
Изображение	Наименование	Цвет		Габаритные размеры, мм	Входные отверстия
		ЭКО – сосна	ЭКО – бук/венге		
	Распаячная коробка ОП D65x40мм, крышка, IP54, 4вх. инд. штрихкод TDM	SQ1401-0701	SQ1401-0601	D65x40	4 входа с гермовводами
	Распаячная коробка ОП D85x40мм, крышка, IP54, 4вх. инд. штрихкод TDM	SQ1401-0702	SQ1401-0602	D85x40	

Изображение	Наименование	Цвет		Габаритные размеры, мм	Входные отверстия
		ЭКО – сосна	ЭКО – бук/венге		
	Распаячная коробка ОП 65x65x50мм, крышка, IP54, 4вх. инд. штрихкод TDM	SQ1401-0711	SQ1401-0611	65x65x50	4 входа с гермовводами
	Распаячная коробка ОП 80x80x50мм, крышка, IP54, 7вх. инд. штрихкод TDM	SQ1401-0712	SQ1401-0612	80x80x50	7 входов с гермовводами
	Распаячная коробка ОП 100x100x55мм, крышка, IP54, 8вх. инд. штрихкод TDM	SQ1401-0713	SQ1401-0613	100x100x55	8 входов с гермовводами

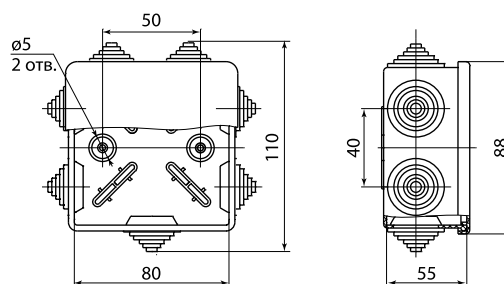
Упаковка

Цвет		Транспортная упаковка				
ЭКО – сосна	ЭКО – бук/венге	Количество, шт.	Масса, кг	Габаритные размеры, мм		
				Длина	Ширина	Высота
SQ1401-0701	SQ1401-0601	60	2,66	420	230	210
SQ1401-0702	SQ1401-0602	32	2,10			
SQ1401-0711	SQ1401-0611	45	2,43			
SQ1401-0712	SQ1401-0612	32	2,53			
SQ1401-0713	SQ1401-0613	18	1,94			

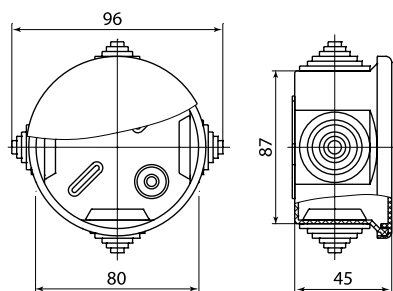
Габаритные размеры (мм)



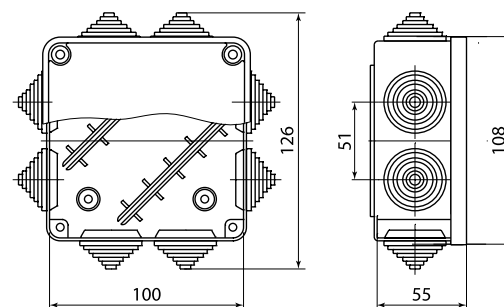
SQ1401-0601, SQ1401-0701



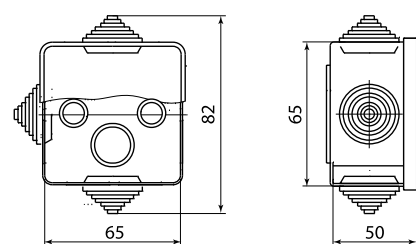
SQ1401-0612, SQ1401-0712



SQ1401-0602, SQ1401-0702



SQ1401-0613, SQ1401-0713



SQ1401-0611, SQ1401-0711

КОРОБКИ РАСПЯЧНЫЕ ОТКРЫТОЙ УСТАНОВКИ IP44, IP55



Назначение

- Для разветвления проводов и кабелей.
- Для защиты от сырости и механических повреждений мест соединения проводов и кабелей.
- Для размещения внутри и защиты различных устройств: электронных приборов, плат, клеммников, и т. д.
- Могут быть использованы на открытом воздухе.

Применение



Жилые помещения (дома, дачи).



Объекты коммерческой недвижимости (офисы, торговые центры, общественные помещения).



Инфраструктурные объекты (больницы, детские сады, школы).

Материалы

- Высококачественный полистирол.

Технические характеристики

Наименование параметра	Значение
Диапазон рабочих температур, °С	от -25 до +40
Температура монтажа, °С	от -5 до +60
Степень защиты от воздействия окружающей среды	IP44, IP55
Материал корпуса	высококачественный полистирол
Цвет	серый RAL 7035



Отказное письмо



Преимущества



Коробки предназначены для крепления на стены, потолки. Могут использоваться как отдельно, так и в системе с трубами из ПВХ или металлопрокатом.



Крепление крышки саморезами обеспечивает удобный монтаж и надежную защиту.



Ступенчатые гибкие сальники (гермовводы) для подсоединения гофрированных и гладких труб обеспечивают дополнительную герметизацию корпуса.



Уплотнитель по периметру крышки обеспечивает степень защиты от проникновения пыли и влаги IP55. Без уплотнителя коробки имеют степень защиты IP44.

- Коробки имеют современный дизайн, отвечают требованиям стандартов безопасности. Каждая коробка имеет индивидуальный стикер, на который нанесена вся необходимая информация об изделии и штрихкод EAN-13.

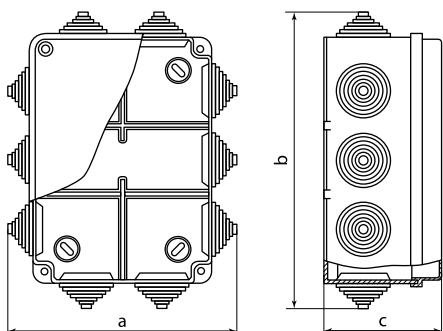
Ассортимент

Изображение	Наименование	Артикул	Габаритные размеры, мм	Степень защиты	Особенности конструкции
	Распаячная коробка ОП 150x110x70мм, крышка, IP44, 10 гермовводов, инд. штрихкод, TDM	SQ1401-1241	150x110x70	IP44	10 входов с гермовводами без уплотнителя
	Распаячная коробка ОП 150x110x70мм, крышка, IP55, 10 гермовводов, инд. штрихкод, TDM	SQ1401-1242	150x110x70	IP55	10 входов с гермовводами с уплотнителем
	Распаячная коробка ОП 190x140x70мм, крышка, IP44, 10 гермовводов, инд. штрихкод, TDM	SQ1401-1243	190x140x70	IP44	10 входов с гермовводами без уплотнителя
	Распаячная коробка ОП 190x140x70мм, крышка, IP55, 10 гермовводов, инд. штрихкод, TDM	SQ1401-1244	190x140x70	IP55	10 входов с гермовводами с уплотнителем
	Распаячная коробка ОП 190x140x120мм, крышка, IP44, 10 гермовводов, инд. штрихкод, TDM	SQ1401-1245	190x140x120	IP44	10 входов с гермовводами без уплотнителя
	Распаячная коробка ОП 190x140x120мм, крышка, IP55, 10 гермовводов, инд. штрихкод, TDM	SQ1401-1246	190x140x120	IP55	10 входов с гермовводами с уплотнителем
	Распаячная коробка ОП 150x110x85мм, крышка, IP44, гладкие стенки, инд. штрихкод, TDM	SQ1401-1261	150x110x85	IP44	без гермовводов без уплотнителя
	Распаячная коробка ОП 120x80x50мм, крышка, IP55, 6 вх. TDM	SQ1401-0105	120x80x50	IP55	6 входов с гермовводами с уплотнителем
	Распаячная коробка ОП 120x80x50мм, крышка, IP55, 6 вх. инд. штрихкод TDM	SQ1401-0505	120x80x50	IP55	
	Распаячная коробка ОП 120x80x50мм, крышка, IP55, 6 вх., без гермовводов TDM	SQ1401-0805	120x80x50	IP55	6 входов без гермовводов с уплотнителем
	Распаячная коробка ОП 120x80x50мм, крышка, IP55, 6 вх., без гермовводов, инд. штрихкод TDM	SQ1401-0825	120x80x50	IP55	
	Распаячная коробка ОП 110x110x70мм, крышка на винтах, IP55, 8вх., без гермовводов TDM	SQ1401-0814	110x110x70	IP55	8 входов без гермовводов с уплотнителем
	Распаячная коробка ОП 110x110x70мм, крышка на винтах, IP55, 8вх., без гермовводов, инд. штрихкод TDM	SQ1401-0824	110x110x70	IP55	
	Распаячная коробка ОП 110x110x70мм, крышка на винтах, IP55, 8вх. TDM	SQ1401-0114	110x110x70	IP55	8 входов с гермовводами с уплотнителем
	Распаячная коробка ОП 110x110x70мм, крышка на винтах, IP55, 8вх. инд. штрих-код TDM	SQ1401-0124	110x110x70	IP55	
	Распаячная коробка ОП 100x100x50мм, крышка на винтах, IP55, 6 вх. инд. штрихкод TDM	SQ1401-1234	100x100x50	IP55	6 входов с гермовводами с уплотнителем
	Распаячная коробка ОП 80x80x40мм, крышка, IP44, 6 вх. инд. штрихкод TDM	SQ1401-1235	80x80x40	IP44	6 входов с гермовводами без уплотнителя
	Распаячная коробка ОП 100x100x50мм, крышка, IP55, 6 вх. инд. штрихкод TDM	SQ1401-1255	100x100x50	IP55	6 входов с гермовводами с уплотнителем

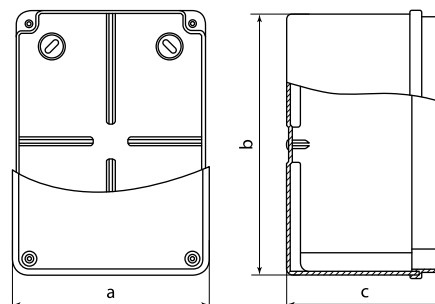
Упаковка

Артикул	Транспортная упаковка							
	Количество, шт	Масса, кг	Габаритные размеры, мм					
			Длина	Ширина	Высота			
SQ1401-1241	30	5,90	520	270	360			
SQ1401-1242		6,00						
SQ1401-1243		5,60						
SQ1401-1244	20	5,60						
SQ1401-1245		4,10						
SQ1401-1246		4,10						
SQ1401-1261	30	5,52	400	300	200			
SQ1401-0105		3,90						
SQ1401-0505		3,20						
SQ1401-0805	48	3,20						
SQ1401-0825		6,90						
SQ1401-0814		6,90						
SQ1401-0824	48	7,90	510	410	300			
SQ1401-0114		7,90						
SQ1401-0124		7,90						
SQ1401-1234	60	5,95				520	270	360
SQ1401-1235		4,80				500	300	180
SQ1401-1255		48				5,76	660	210

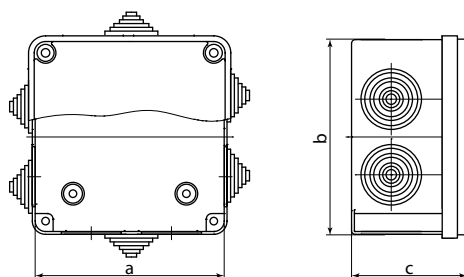
Габаритные размеры (мм)



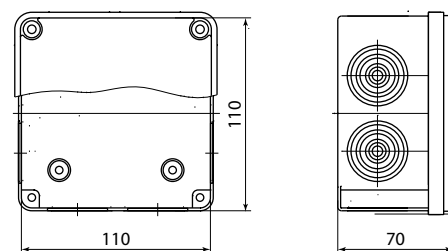
Артикул	a	b	c
SQ1401-1241	135	175	70
SQ1401-1242			
SQ1401-1243	165	215	70
SQ1401-1244			
SQ1401-1245	165	215	120
SQ1401-1246			
SQ1401-0105	80	120	50
SQ1401-0505			



Артикул	a	b	c
SQ1401-1261	110	150	85
SQ1401-0805	80	120	50
SQ1401-0825			



Артикул	a	b	c
SQ1401-0114	110	110	70
SQ1401-0124			
SQ1401-1234	100	100	50
SQ1401-1235	80	80	40
SQ1401-1255	100	100	50



Артикул	a	b	c
SQ1401-0814	110	110	70
SQ1401-0824			

КОРОБКИ РАСПЯЧНЫЕ ОТКРЫТОЙ УСТАНОВКИ IP44, IP55, ПРИБОРНЫЕ



Назначение

- Для размещения внутри и защиты коммутационных устройств, клеммных колодок, электронных приборов и плат, устройств индикации, счетчиков, табло и др.
- Для защиты от сырости и механических повреждений мест соединения проводов и кабелей.
- Могут быть использованы на открытом воздухе.

Применение

- Жилые помещения (дома, дачи).
- Объекты коммерческой недвижимости (офисы, торговые центры, общественные помещения).
- Инфраструктурные объекты (больницы, детские сады, школы).

Материалы

- Высококачественный полистирол.

Конструкция



Для удобства монтажа предусмотрены вертикальные опоры, в которые вворачиваются саморезы при установке приборов.



Коробки поставляются в различной комплектации:

- с гермовводами двух размеров (D25 – 3 шт. + D32 – 2 шт.) и комплектом саморезов для крепления крышки;
- с вышеуказанными гермовводами + оцинкованной монтажной платой (толщиной 1 мм, размер 175x164 мм) + комплектом саморезов для крепления крышки и монтажной платы.



Для установки гермовводов в корпусе выбиваются отверстия по кольцевым насечкам соответствующего диаметра – D25, D32, D50. Количество вводов – 10 шт.

Отказное письмо



Преимущества



Коробки предназначены для крепления на стены, потолки. Могут использоваться как отдельно, так и в системе с трубами из ПВХ или металлорукавом.



Крепление крышки саморезами обеспечивает удобный монтаж и надежную защиту коммутационных устройств, клеммных колодок, электронных приборов и плат, устройств индикации, счетчиков, табло и др.



Ступенчатые гибкие сальники (гермовводы) для подсоединения гофрированных, гладких труб обеспечивают дополнительную герметизацию корпуса.














Уплотнитель по периметру крышки обеспечивает степень защиты IP55 от проникновения пыли и влаги. Без уплотнителя коробки имеют степень защиты IP44.

- Коробки имеют современный дизайн, отвечают требованиям стандартов безопасности.
- Каждая коробка имеет индивидуальный стикер, на который нанесена вся необходимая информация об изделии и штрих-код EAN-13.

Технические характеристики

Наименование параметра	Значение
Диапазон рабочих температур, °C	от -25 до +40
Температура монтажа, °C	от -5 до +60
Степень защиты от воздействия окружающей среды	IP44, IP55
Материал корпуса	высококачественный полистирол
Цвет	серый RAL 7035

Ассортимент

Изображение	Наименование	Артикул	Габаритные размеры, мм	Степень защиты	Материал	Особенности конструкции
	Распаячная коробка ОП 240x195x90мм, крышка, IP44, кабельные ввода d28-3 шт., d37-2 шт., TDM	SQ1401-1271	240x195x90	IP44	высококачественный полистирол	без уплотнителя
	Распаячная коробка ОП 240x195x90мм, крышка, IP55, кабельные ввода d28-3 шт., d37-2 шт., TDM	SQ1401-1272	240x195x90	IP55		с уплотнителем
	Распаячная коробка ОП 240x195x165мм, крышка, IP44, кабельные ввода d28-3 шт., d37-2 шт., TDM	SQ1401-1273	240x195x165	IP44		без уплотнителя
	Распаячная коробка ОП 240x195x165мм, крышка, IP55, кабельные ввода d28-3 шт., d37-2 шт., TDM	SQ1401-1274	240x195x165	IP55		с уплотнителем
	Распаячная коробка ОП 240x195x90мм, прозрач. крышка, IP44, кабельные ввода d28-3 шт., d37-2 шт., TDM	SQ1401-1275	240x195x90	IP44		без уплотнителя
	Распаячная коробка ОП 240x195x90мм, прозрач. крышка, IP55, кабельные ввода d28-3 шт., d37-2 шт., TDM	SQ1401-1276	240x195x90	IP55		с уплотнителем
	Распаячная коробка ОП 240x195x165мм, проз. крышка, IP55, кабельные ввода d28-3 шт., d37-2 шт., TDM	SQ1401-1278	240x195x165			с уплотнителем
	Распаячная коробка ОП 240x195x90мм, крышка, IP55, мон. плата, каб. ввод. d28-3 шт., d37-2 шт., TDM	SQ1401-1342	240x195x90			с уплотнителем и монтажной платой
	Распаячная коробка ОП 240x195x165мм, крышка, IP55, мон. плата, каб. ввод. d28-3 шт., d37-2 шт., TDM	SQ1401-1344	240x195x165			
	Распаячная коробка ОП 240x195x90мм, пр. крышка, IP55, мон. плата, каб. ввод. d28-3шт., d37-2шт., TDM	SQ1401-1346	240x195x90			
	Распаячная коробка ОП 240x195x165мм, проз. кр. IP55, мон. плата, каб. ввод d28-3 шт., d37-2 шт., TDM	SQ1401-1348	240x195x165			

Упаковка

Артикул	Транспортная упаковка				
	Количество, шт.	Масса, кг	Габаритные размеры, мм		
			Длина	Ширина	Высота
SQ1401-1271	6	2,63	660	210	260
SQ1401-1272		2,70			
SQ1401-1273	4	2,27			
SQ1401-1274		2,30			
SQ1401-1275	6	2,63			
SQ1401-1276		2,70			
SQ1401-1278	4	2,30			
SQ1401-1342	6	4,15			
SQ1401-1344	4	3,22			
SQ1401-1346	6	4,15			
SQ1401-1348	4	3,22			

КОРОБКИ РАСПЯЧНЫЕ
ОТКРЫТОЙ УСТАНОВКИ IP40. ЦВЕТ БЕЛЫЙ



Назначение

- Для коммутации телефонных и силовых проводов и кабелей.
- Для дополнительной защиты кабелей и проводов при прокладке кабеленесущих систем.
- Для соединения элементов кабеленесущих систем.

Применение

- Жилые помещения (дома, дачи).
- Объекты коммерческой недвижимости (офисы, торговые центры, общественные помещения).



Инфраструктурные объекты (больницы, детские сады, школы).

9

Материалы

- Высококачественный полистирол.

Отказное письмо



Преимущества



- Коробки предназначены для крепления на стены, потолки.
- Могут использоваться как отдельно, так и с кабель-каналами.



- Для удобного применения на крышках коробок с внутренней стороны предусмотрены насечки для формирования выреза стенки под размер используемого кабель-канала или кабеля.
- Крепление крышки к основанию осуществляется при помощи самореза.




- Коробки имеют современный дизайн, отвечают требованиям стандартов безопасности.
- Коробки с арт. SQ1401-0901 – SQ1401-0910 имеют индивидуальный стикер, на который нанесена вся необходимая информация об изделии и штрихкод EAN-13.

Технические характеристики

Наименование параметра	Значение
Диапазон рабочих температур, °С	от -25 до +40
Температура монтажа, °С	от -5 до +60
Степень защиты от воздействия окружающей среды	IP40
Материал корпуса	ударопрочный полистирол
Цвет	белый

Ассортимент

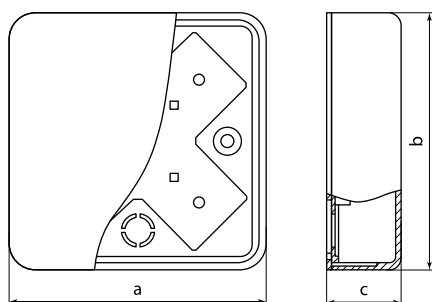
Изображение	Наименование	Артикул	Габаритные размеры, мм	Особенности конструкции
	Коробка распаячная KP 50x50x20 ОП белая IP40 TDM	SQ1401-0201	50x50x20	без клеммной колодки
	Коробка распаячная KP 50x50x20 ОП белая, IP40, инд. штрихкод TDM	SQ1401-0901		
	Коробка распаячная KP 50x50x20 ОП с клем. колодкой белая IP40 TDM	SQ1401-0202		с клеммной колодкой
	Коробка распаячная KP 50x50x20 ОП белая, IP40, с клем. колодкой, инд. штрихкод TDM	SQ1401-0902		
	Коробка распаячная KP 75x75x20 ОП белая IP40 TDM	SQ1401-0203	75x75x20	без клеммной колодки
	Коробка распаячная KP 75x75x20 ОП белая, IP40, инд. штрихкод TDM	SQ1401-0903		

Изображение	Наименование	Артикул	Габаритные размеры, мм	Особенности конструкции
	Коробка распаячная КР 75x75x20 ОП с клем. колодкой белая IP40 TDM	SQ1401-0204	75x75x20	с клеммной колодкой
	Коробка распаячная КР 75x75x20 ОП белая, IP40, с клем. колодкой, инд. штрихкод TDM	SQ1401-0904		
	Коробка распаячная КР 75x75x28 ОП белая IP40 TDM	SQ1401-0205	75x75x28	без клеммной колодки
	Коробка распаячная КР 75x75x28 ОП белая, IP40, инд. штрихкод TDM	SQ1401-0905		
	Коробка распаячная КР 75x75x28 ОП с клем. колодкой белая IP40 TDM	SQ1401-0206		
	Коробка распаячная КР 75x75x28 ОП белая, IP40, с клем. колодкой, инд. штрихкод TDM	SQ1401-0906		
	Коробка распаячная КР 100x100x29 ОП белая IP40 TDM	SQ1401-0207	100x100x29	без клеммной колодки
	Коробка распаячная КР 100x100x29 ОП белая, IP40, инд. штрихкод TDM	SQ1401-0907		
	Коробка распаячная КР 100x100x29 ОП с клем. колодкой белая IP40 TDM	SQ1401-0208		
	Коробка распаячная КР 100x100x29 ОП белая, IP40, с клем. колодкой, инд. штрихкод TDM	SQ1401-0908		
	Коробка распаячная КР 100x100x44 ОП белая IP40 TDM	SQ1401-0209	100x100x44	без клеммной колодки
	Коробка распаячная КР 100x100x44 ОП белая, IP40, инд. штрихкод TDM	SQ1401-0909		
	Коробка распаячная КР 100x100x44 ОП с клем. колодкой белая IP40 TDM	SQ1401-0210		
	Коробка распаячная КР 100x100x44 ОП белая, IP40, с клем. колодкой, инд. штрихкод TDM	SQ1401-0910		

Упаковка

Артикул	Транспортная упаковка				
	Количество, шт.	Масса, кг	Габаритные размеры, мм		
			Длина	Ширина	Высота
SQ1401-0201	192	3,00	360	130	340
SQ1401-0901					
SQ1401-0202		3,80			
SQ1401-0902	100	3,20	400	160	245
SQ1401-0203					
SQ1401-0903		4,35			
SQ1401-0204					
SQ1401-0904	80	3,00	400	160	245
SQ1401-0205					
SQ1401-0905		3,85			
SQ1401-0206	42	2,60	400	160	245
SQ1401-0906					
SQ1401-0207		3,20			
SQ1401-0907					
SQ1401-0208	24	1,80	400	160	245
SQ1401-0908					
SQ1401-0209		2,30			
SQ1401-0909					
SQ1401-0210					
SQ1401-0910					

Габаритные размеры (мм)



Артикул		a	b	c
без инд. штрихкода	с инд. штрихкодом			
SQ1401-0201	SQ1401-0901	50	50	20
SQ1401-0202	SQ1401-0902			
SQ1401-0203	SQ1401-0903			
SQ1401-0204	SQ1401-0904	75	75	20
SQ1401-0205	SQ1401-0905			28
SQ1401-0206	SQ1401-0906			
SQ1401-0207	SQ1401-0907	100	100	29
SQ1401-0208	SQ1401-0908			
SQ1401-0209	SQ1401-0909			44
SQ1401-0210	SQ1401-0910			

КОРОБКИ РАСПЯЧНЫЕ
ОТКРЫТОЙ УСТАНОВКИ IP40 СЕРИИ ЭКО

СДЕЛАНО В
РОССИИ



Назначение

- Для разветвления проводов и кабеля.
- Для защиты от механических повреждений мест соединения проводов и кабелей.
- Как часть системы электрической канализации, состоящей из кабель-канала и гофрированных труб.
- Предназначены для крепления на стены, потолки.

Применение

- Жилые помещения (дома, дачи).
- Объекты коммерческой недвижимости (офисы, торговые центры, общественные помещения).
- Инфраструктурные объекты (больницы, детские сады, школы).

Материалы

- Высококачественный полистирол.

Преимущества



Коробки имеют расцветку, имитирующую цвет дерева. Могут использоваться как отдельно, так и в системе с кабель-каналами и гофротрубами из ПВХ аналогичного цвета.



На внутренней стороне крышки предусмотрены насечки для вырезов под провод, кабель-канал или кабель.

IP40

+40 °C
-25 °C

гарантия
2
года

Отказное письмо



Крепление крышки к основанию осуществляется при помощи самореза, что обеспечивает удобный монтаж.



Клеммники внутри коробки позволяют надежно зажимать проводники сечением от 1,5 до 6 мм².




Коробки имеют современный дизайн, отвечают требованиям стандартов безопасности. Каждая коробка имеет индивидуальный стикер, на который нанесена вся необходимая информация об изделии и штрихкод EAN-13.

- Стикер на транспортной упаковке содержит всю необходимую информацию: торговую марку, наименование, артикул, отрицательная информация об изделии и штрихкод EAN-13.

Технические характеристики

Наименование параметра	Значение
Диапазон рабочих температур, °C	от -25 до +40
Температура монтажа, °C	от -5 до +60
Степень защиты от воздействия окружающей среды	IP40
Материал корпуса	ударопрочный полистирол
Цвет	ЭКО – сосна, ЭКО – бук/венге

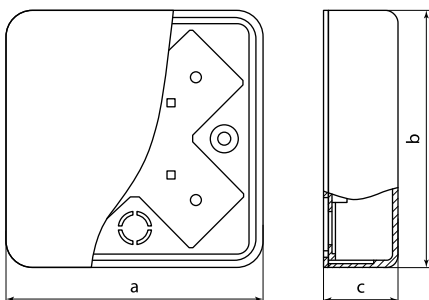
Ассортимент

Изображение	Наименование	Цвет		Габаритные размеры, мм	Особенности конструкции
		ЭКО – сосна	ЭКО – бук/венге		
	Коробка распаячная КР 50x50x20 ОП IP40, инд. штрихкод TDM	SQ1401-0401	SQ1401-0301	50x50x20	без клеммной колодки
	Коробка распаячная КР 50x50x20 ОП, с клем. колодкой, IP40, инд. штрихкод TDM	SQ1401-0402	SQ1401-0302		с клеммной колодкой
	Коробка распаячная КР 75x75x20 ОП IP40, инд. штрихкод TDM	SQ1401-0403	SQ1401-0303	75x75x20	без клеммной колодки
	Коробка распаячная КР 75x75x20 ОП, с клем. колодкой, IP40, инд. штрихкод TDM	SQ1401-0404	SQ1401-0304		с клеммной колодкой
	Коробка распаячная КР 75x75x28 ОП IP40, инд. штрихкод TDM	SQ1401-0405	SQ1401-0305	75x75x28	без клеммной колодки
	Коробка распаячная КР 75x75x28 ОП, с клем. колодкой, IP40, инд. штрихкод TDM	SQ1401-0406	SQ1401-0306		с клеммной колодкой
	Коробка распаячная КР 100x100x29 ОП IP40, инд. штрихкод TDM	SQ1401-0407	SQ1401-0307	100x100x29	без клеммной колодки
	Коробка распаячная КР 100x100x29 ОП, с клем. колодкой, IP40, инд. штрихкод TDM	SQ1401-0408	SQ1401-0308		с клеммной колодкой
	Коробка распаячная КР 100x100x44 ОП IP40, инд. штрихкод TDM	SQ1401-0409	SQ1401-0309	100x100x44	без клеммной колодки
	Коробка распаячная КР 100x100x44 ОП, с клем. колодкой, IP40, инд. штрихкод TDM	SQ1401-0410	SQ1401-0310		с клеммной колодкой

Упаковка

Цвет		Транспортная упаковка				
ЭКО – сосна	ЭКО – бук/венге	Количество, шт.	Масса, кг	Габаритные размеры, мм		
				Длина	Ширина	Высота
SQ1401-0401	SQ1401-0301	192	3,00	360	130	340
SQ1401-0402	SQ1401-0302		3,80			
SQ1401-0403	SQ1401-0303	100	3,20	400	160	245
SQ1401-0404	SQ1401-0304		4,35			
SQ1401-0405	SQ1401-0305	80	3,00			
SQ1401-0406	SQ1401-0306		3,85			
SQ1401-0407	SQ1401-0307	42	2,60			
SQ1401-0408	SQ1401-0308		3,20			
SQ1401-0409	SQ1401-0309	24	1,80			
SQ1401-0410	SQ1401-0310		2,30			

Габаритные размеры (мм)



Цвет		a	b	c
ЭКО – сосна	ЭКО – бук/венге			
SQ1401-0401	SQ1401-0301	50	50	20
SQ1401-0402	SQ1401-0302			
SQ1401-0403	SQ1401-0303	75	75	20
SQ1401-0404	SQ1401-0304			28
SQ1401-0405	SQ1401-0305			29
SQ1401-0406	SQ1401-0306			44
SQ1401-0407	SQ1401-0307	100	100	29
SQ1401-0408	SQ1401-0308			44
SQ1401-0409	SQ1401-0309			44
SQ1401-0410	SQ1401-0310			44

КОРОБКИ МОНТАЖНЫЕ ОТКРЫТОЙ УСТАНОВКИ
IP40 УРАВНИВАНИЯ ПОТЕНЦИАЛОВ



Назначение

- Для соединения и разветвления телефонных, телевизионных, сигнализационных, силовых проводов и кабелей.
- Для крепления на стены, потолки.
- Дополнительная защита от сырости и механических повреждений мест соединения проводов, являясь частью дополнительной системы уравнивания потенциалов.

Применение

- Жилые помещения (квартиры, дома, дачи).
- Объекты коммерческой недвижимости (офисы, торговые центры, общественные помещения).
- Инфраструктурные объекты (больницы, детские сады, школы).

Материалы

- Ударопрочный полистирол/АБС-пластик.



Отказное письмо



Преимущества



Для более удобного применения на крышках коробок с внутренней стороны предусмотрены насечки для формирования выреза стенки под размер используемого кабель-канала или кабеля.



Клеммник внутри коробки позволяет надежно зажимать проводники сечением от 1,5 до 6 мм².

- Коробки имеют индивидуальный стикер, на который нанесена вся необходимая информация об изделии и штрихкод EAN-13.

Технические характеристики

Наименование параметра	Значение
Диапазон рабочих температур, °С	от -25 до +40
Степень защиты от воздействия окружающей среды	IP40
Материал корпуса	полистирол/АБС-пластик
Цвет	белый RAL 9003

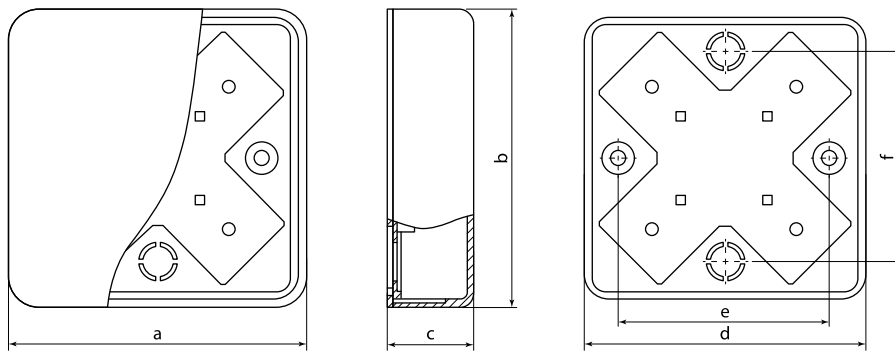
Ассортимент

Изображение	Наименование	Артикул	Сепень защиты	Габаритные размеры, мм	Особенности конструкции
	Коробка уравнивания потенциалов (КУП) ОП 100x100x29 мм, шина 6x9, 8 групп, IP40, инд. штрихкод, TDM	SQ1401-1220	IP40	100x100x29	шина 6x9 8 групп с клеммной колодкой
	Коробка уравнивания потенциалов (КУП) ОП 100x100x44 мм, шина 6x9, 8 групп, IP40, инд. штрихкод, TDM	SQ1401-1223		100x100x44	
	Коробка уравнивания потенциалов (КУП) ОП 75x75x20 мм, шина 6x9, 8 групп, IP40, инд. штрихкод, TDM	SQ1401-1214		75x75x20	шина 6x9 8 групп без клеммной колодки
	Коробка уравнивания потенциалов (КУП) ОП 75x75x28 мм, шина 6x9, 8 групп, IP40, инд. штрихкод, TDM	SQ1401-1217		75x75x28	

Упаковка

Артикул	Транспортная упаковка				
	Количество, шт.	Масса, кг	Габаритные размеры, мм		
			Длина	Ширина	Высота
SQ1401-1220	42	4	400	160	245
SQ1401-1223	25	2,85			
SQ1401-1214	100	6			
SQ1401-1217	80	5,2			

Габаритные размеры (мм)



Артикул	a	b	c	d	e	f
SQ1401-1220	104	104	29	100	80	74
SQ1401-1223			44			
SQ1401-1214	79	79	20	75	55	55
SQ1401-1217			28			

КОРОБКИ МОНТАЖНЫЕ ОТКРЫТОЙ УСТАНОВКИ IP44, IP55 УРАВНИВАНИЯ ПОТЕНЦИАЛОВ



СДЕЛАНО В РОССИИ



Назначение

- Для соединения и разветвления телефонных, телевизионных, сигнализационных, силовых проводов и кабелей.
- Для защиты от сырости и механических повреждений мест соединения РЕ-проводников, являясь частью дополнительной системы уравнивания потенциалов.

Применение

- Жилые помещения (квартиры, дома, дачи).
- Объекты коммерческой недвижимости (офисы, торговые центры, общественные помещения).
- Инфраструктурные объекты (больницы, детские сады, школы).

Материалы

- Полипропилен.

Комплектация

- Корпус.
- Сальники.
- Шина 6x9 мм; 8 групп.
- Символ «Заземление».

Отказное письмо



Преимущества



Закрывание крышки производится без использования инструмента – защелкиванием.



Коробки имеют ступенчатые сальники (гермовводы) для подсоединения электротехнических труб, которые обеспечивают дополнительную герметизацию корпуса.



Шина 6x9 мм; 8 групп позволяет быстро и безопасно монтировать проводники сечением от 1,5 до 6 мм².

- Коробки имеют индивидуальный стикер, на который нанесена вся необходимая информация об изделии и штрихкод EAN-13.

Технические характеристики

Наименование параметра	Значение
Диапазон рабочих температур, °C	от -25 до +40
Степень защиты от воздействия окружающей среды	IP44, IP55
Материал корпуса	полипропилен
Цвет	серый RAL 7035

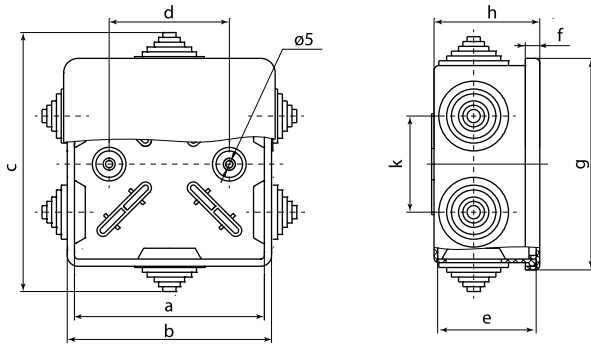
Ассортимент

Изображение	Наименование	Артикул	Сепень защиты	Габаритные размеры, мм	Особенности конструкции
	Коробка уравнивания потенциалов (КУП) ОП 85x85x40мм, шина 6x9, 8 групп, IP44, инд. штрихкод, TDM	SQ1401-1360	IP44	85x85x40	6 входов с гермовводами
	Коробка уравнивания потенциалов (КУП) ОП 100x100x50мм, шина 6x9, 8 групп, IP55, инд. штрихкод, TDM	SQ1401-1361	IP55	100x100x50	

Упаковка

Артикул	Транспортная упаковка				
	Количество, шт.	Масса, кг	Габаритные размеры, мм		
			Длина	Ширина	Высота
SQ1401-1360	60	5,6	500	300	180
SQ1401-1361	48	7,5	660	210	260

Габаритные размеры (мм)



Артикул	a	b	c	d	e	f	g	h	k
SQ1401-1360	79	85	106	50	40	6	88	45	40
SQ1401-1361	100	104	132	60	50	10	110	55	40

КОРОБКИ МОНТАЖНЫЕ РАСПЯЧНЫЕ
СКРЫТОЙ УСТАНОВКИ ДЛЯ ТВЕРДЫХ СТЕН

СДЕЛАНО В
РОССИИ



Отказное письмо



Назначение

- Служат для соединения и разветвления телефонных, телевизионных, сигнализационных, силовых проводов и кабелей.
- Предназначены для установки в сплошные кирпичные, бетонные стены.

Применение

- Жилые помещения (дома, дачи).
- Объекты коммерческой недвижимости (офисы, торговые центры, общественные помещения).
- Инфраструктурные объекты (больницы, детские сады, школы).

Материалы

- Полистирол/полипропилен.

Преимущества

- Коробки являются хорошим диэлектриком.
- Широкий ассортимент позволяет выбрать коробку нужного размера, диаметра, глубины и цвета.

- Коробки с артикулами SQ1402-0911, SQ1402-0913, SQ1402-0915, SQ1402-1001, SQ1402-1008, SQ1402-1009, SQ1402-1006, SQ1402-1907 упакованы в термоусадочную пленку и имеют индивидуальный стикер, на который нанесена вся необходимая информация об изделии и штрихкод EAN-13.
- Шероховатая поверхность белой крышки позволяет наносить на нее шпаклевку и наклеивать обои, создавая эстетичный вид интерьера.



На дне коробок находятся направляющие, позволяющие при помощи саморезов устанавливать клеммники, платы и т. д. На корпусе предусмотрена перфорация для ввода труб или кабеля.

Технические характеристики

Наименование параметра	Значение
Диапазон рабочих температур, °С	от -25 до +40
Температура монтажа, °С	от -5 до +60
Степень защиты от воздействия окружающей среды	IP20
Материал корпуса	полистирол/полипропилен
Цвет	черный, оранжевый, красный, серый (крышки – белый)

Ассортимент

Изображение	Наименование	Артикул	Индивидуальный штрихкод	Габаритные размеры, мм	Особенности конструкции
	Распаячная коробка СП D73x42мм, крышка, IP20, TDM	SQ1402-0011	–	D73x42	без клеммной колодки
	Распаячная коробка СП D73x42мм, крышка, IP20, инд. штрихкод, TDM	SQ1402-0911	EAN-13		
	Распаячная коробка СП D73x42мм, крышка, клеммник, IP20, TDM	SQ1402-0012	–	D103x50	с клеммной колодкой
	Распаячная коробка СП D103x50мм, крышка, IP20, TDM	SQ1402-0013	–		
	Распаячная коробка СП D103x50мм, крышка, IP20, инд. штрихкод, TDM	SQ1402-0913	EAN-13		
	Распаячная коробка СП D103x50мм, крышка, клеммник, IP20, TDM	SQ1402-0014	–		с клеммной колодкой

Аксессуары см. на стр. 1077.

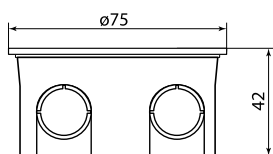
Изображение	Наименование	Артикул	Индивидуальный штрихкод	Габаритные размеры, мм	Особенности конструкции
	Распаячная коробка СП 110x110x50мм, крышка, IP20, TDM	SQ1402-0015	-	110x110x50	без клеммной колодки
	Распаячная коробка СП 110x110x50мм, крышка, IP20, инд. штрихкод, TDM	SQ1402-0915	EAN-13		
	Распаячная коробка СП 110x110x50мм, крышка, клеммник, IP20, TDM	SQ1402-0016			с клеммной колодкой
	Распаячная коробка СП D70x30мм, крышка, IP20, TDM	SQ1402-1005	-	D70x30	
	Распаячная коробка СП D80x40мм, крышка, серая, IP20, TDM	SQ1402-1004		D80x40	
	Распаячная коробка СП D80x40мм, крышка, IP20, TDM	SQ1402-1007			
	Распаячная коробка СП D80x40мм, крышка, IP20, инд. штрихкод, TDM	SQ1402-1907			
	Распаячная коробка СП 92x92x40мм, крышка, IP20, инд. штрихкод, TDM	SQ1402-1001		92x92x40	
	Распаячная коробка СП 120x92x45мм, крышка, IP20, инд. штрихкод, TDM	SQ1402-1008	EAN-13	120x92x45	
	Распаячная коробка СП 120x92x70мм, крышка, IP20, инд. штрихкод, TDM	SQ1402-1009		120x92x70	без клеммной колодки
	Распаячная коробка СП 172x96x45мм, крышка, IP20, инд. штрихкод, TDM	SQ1402-1006		172x96x45	
	Монтажная коробка U191 СП D102x15мм, крышка, TDM	SQ1402-0191		D102x15	
	Монтажная коробка U192 СП D102x30мм, крышка, TDM	SQ1402-0192		D102x30	
	Монтажная коробка U194 СП D75x15мм, крышка, TDM	SQ1402-0194	-	D75x15	
	Монтажная коробка U195 СП D75x30мм, крышка, TDM	SQ1402-0195		D75x30	

Упаковка

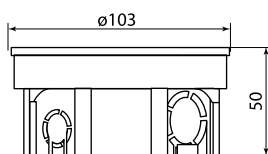
Артикул	Транспортная упаковка							
	Количество, шт.	Масса, кг	Габаритные размеры, мм					
			Длина	Ширина	Высота			
SQ1402-0911	160	4,32	490	410	300			
SQ1402-0011		10,25						
SQ1402-0012		3,96						
SQ1402-0913	60	7,70						
SQ1402-0013		4,86						
SQ1402-0014		8,60						
SQ1402-0915		8,10						
SQ1402-0015	300	6,65				630	320	340
SQ1402-0016		7,05						
SQ1402-1005		6,65						
SQ1402-1907		126	6,70					
SQ1402-1004		98	7,55					
SQ1402-1007		56	5,25					
SQ1402-1001		70	6,05					
SQ1402-1008	72	2,25	400	300	100			
SQ1402-1009	120	4,56	560	360	260			
SQ1402-1006		2,3	400	300	100			
SQ1402-0191		1,61						

Габаритные размеры (мм)

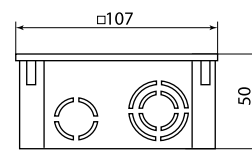
9



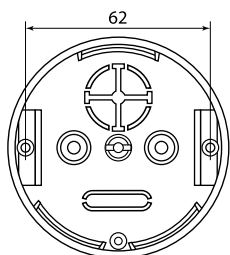
SQ1402-0011, SQ1402-0911, SQ1402-0012



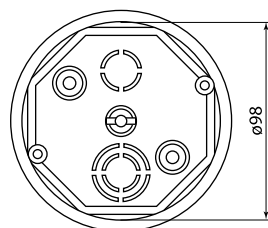
SQ1402-0013, SQ1402-0913, SQ1402-0014



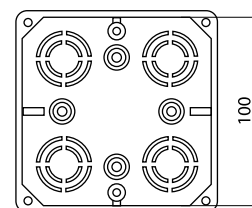
SQ1402-0015, SQ1402-0915, SQ1402-0016



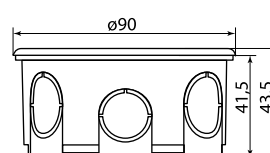
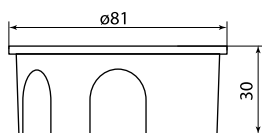
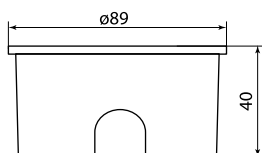
SQ1402-1004

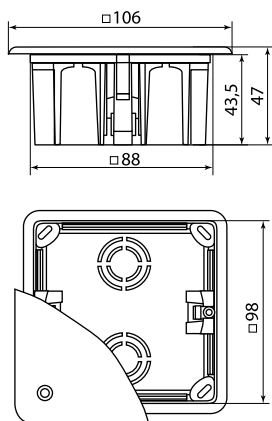


SQ1402-1005

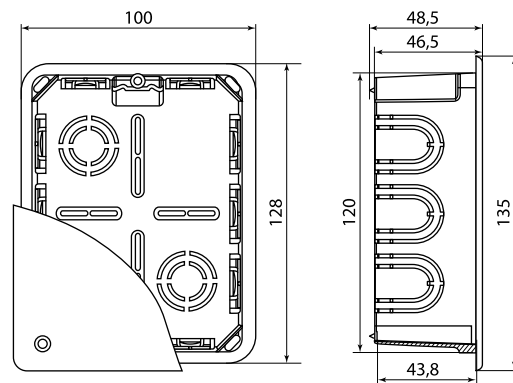


SQ1402-1007, SQ1402-1907

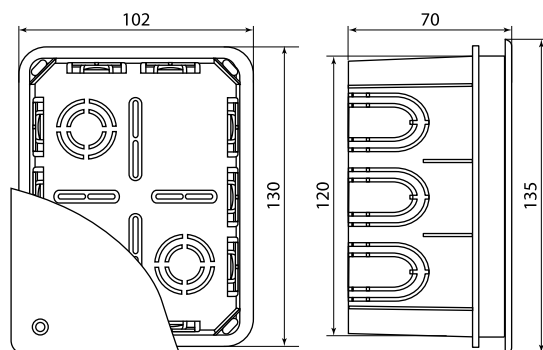




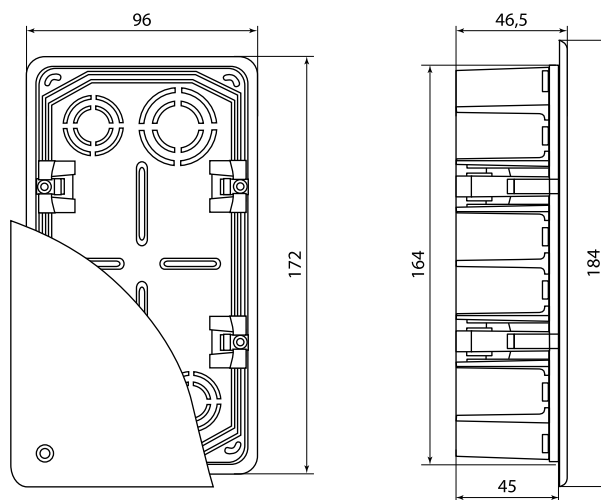
SQ1402-1001



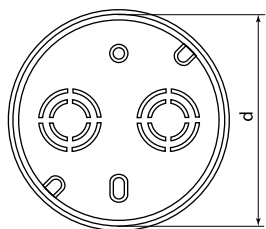
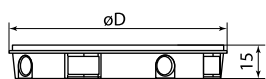
SQ1402-1008



SQ1402-1009

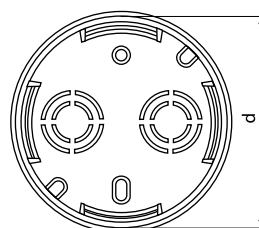
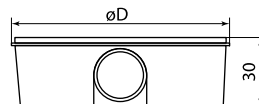


SQ1402-1006



SQ1402-0191, SQ1402-0194

Артикул	Размеры, мм	
	D	d
SQ1402-0191	96	94
SQ1402-0194	72	68

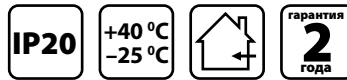


SQ1402-0192, SQ1402-0195

Артикул	Размеры, мм	
	D	d
SQ1402-0192	96	94
SQ1402-0195	72	68

КОРОБКИ МОНТАЖНЫЕ УСТАНОВОЧНЫЕ СКРЫТОЙ УСТАНОВКИ ДЛЯ ТВЕРДЫХ СТЕН

СДЕЛАНО В РОССИИ



Отказное письмо



Назначение

- Служат для соединения и разветвления телефонных, телевизионных, сигнализационных, силовых проводов и кабелей.
- Предназначены для установки в сплошные кирпичные, бетонные стены.
- Позволяют осуществлять монтаж электрических выключателей, розеток, диммеров и других электроустановочных изделий.

Применение

- Жилые помещения (квартиры, дома, дачи).
- Объекты коммерческой недвижимости (офисы, торговые центры, общественные помещения).



Инфраструктурные объекты (больницы, детские сады, школы).

Преимущества

- Коробки являются хорошим диэлектриком.
- Широкий ассортимент позволяет выбрать коробку нужного диаметра, глубины и цвета.



На корпусе предусмотрена перфорация для ввода проводов.



Для удобства стыковки коробок между собой в многопостовой блок предусмотрены стыковочные узлы и фиксирующие защелки, которые придают дополнительную жесткость конструкции и обеспечивают надежное соединение. Часть коробок стыкуются между собой при помощи соединительного канала.

Материалы

- Полистирол/полипропилен.


Технические характеристики

Наименование параметра	Значение
Диапазон рабочих температур, °C	от -25 до +40
Температура монтажа, °C	от -5 до +60
Степень защиты от воздействия окружающей среды	IP20
Материал корпуса	полистирол/полипропилен
Цвет	синий, черный, красный, оранжевый

Ассортимент

Изображение	Наименование	Артикул	Индивидуальный штрихкод	Габаритные размеры, мм	Особенности конструкции
	Установочная коробка СП D60x40мм, саморезы, стыковочные узлы, синяя, IP20, TDM	SQ1402-0001	-	D60x40	со стыковочными узлами и винтами (саморезы)
	Установочная коробка СП D68x45мм, саморезы, синяя, IP20, TDM	SQ1402-0002	-	D68x45	с винтами (саморезами), возможно соединение в ряд стыковочными каналами SQ1402-0130
	Установочная коробка СП D68x45мм, саморезы, синяя, IP20, инд. штрихкод, TDM	SQ1402-0902	EAN-13		
	Установочная коробка СП D68x45мм, без саморезов, синяя, IP20, TDM	SQ1402-0032	-		
	Установочная коробка СП D68x45мм, без саморезов, синяя, IP20, инд. штрихкод, TDM	SQ1402-0932	EAN-13		

Аксессуары см. на стр. 1077.

Изображение	Наименование	Артикул	Индивидуальный штрихкод	Габаритные размеры, мм	Особенности конструкции
	Установочная коробка СП 60x60x43мм, саморезы, IP20, TDM	SQ1402-0004	–	60x60x43	со стыковочными узлами (саморезы)
	Установочная коробка СП 60x60x43мм, саморезы, IP20, инд. штрихкод, TDM	SQ1402-0904	EAN-13		
	Установочная коробка СП D65x40мм, саморезы, стыковочные узлы, IP20, TDM	SQ1402-1102	–	D65x40	с винтами (саморезами)
	Установочная коробка СП D65x25мм, саморезы, стыковочные узлы, IP20, TDM	SQ1402-1103	–	D65x25	
	Установочная коробка СП D65x65мм, углубленная, саморезы, стыковочные узлы, IP20, TDM	SQ1402-1018	–	D65x65	с винтами (саморезами)
	Установочная коробка СП 2-х местная, 141x70x45мм, саморезы, IP20, TDM	SQ1402-1017	–	141x70x45	
	Установочная коробка СП 2-х местная, 141x70x45мм, саморезы, IP20, инд. штрихкод, TDM	SQ1402-1917	EAN-13		
	Установочная коробка СП 3-х местная, 212x70x45мм, саморезы, IP20, TDM	SQ1402-1019	–	212x70x45	с винтами (саморезами)
	Установочная коробка СП 3-х местная, 212x70x45мм, саморезы, IP20, инд. штрихкод, TDM	SQ1402-1919	EAN-13		
	Установочная коробка СП D68x62мм, углубленная, саморезы, стыковочные узлы, черная, IP20, TDM	SQ1402-1105	–	D68x62	со стыковочными узлами и винтами (саморезами)
	Установочная коробка СП D68x62мм, углубленная, саморезы, стык. уз, черная, IP20, инд. штрихкод TDM	SQ1402-1905	EAN-13		
	Установочная коробка СП D68x62мм, углубленная, саморезы, стыковочные узлы, красная, IP20, TDM	SQ1402-1106	–	D68x62	со стыковочными узлами и винтами (саморезами)
	Установочная коробка СП D68x62мм, углубленная, саморезы, стык. уз, красная, IP20, инд. штрихкод TDM	SQ1402-1906	EAN-13		
	Установочная коробка СП D68x40мм, саморезы, стыковочные узлы, IP20, TDM	SQ1402-0010	–	D68x40	со стыковочными узлами и винтами (саморезами)
	Установочная коробка СП D68x40мм, саморезы, стыковочные узлы, IP20, инд. штрихкод, TDM	SQ1402-0910	EAN-13		
	Установочная коробка СП D68x42мм, саморезы, стыковочные узлы, черная, IP20, TDM	SQ1402-1115	–	D68x42	со стыковочными узлами и винтами (саморезами)
	Установочная коробка СП D68x42мм, саморезы, стыковочные узлы, красная, IP20, TDM	SQ1402-1116	–		
	Установочная коробка СП D68x42мм, саморезы, стыковочные узлы, синяя, IP20, TDM	SQ1402-1118	–	D68x42	со стыковочными узлами и винтами (саморезами)
	Установочная коробка СП D68x45мм, без саморезов, стыковочные узлы, IP20, TDM	SQ1402-0033	–		
	Установочная коробка СП D68x45мм, без саморезов, стыковочные узлы, IP20, инд. штрихкод, TDM	SQ1402-0933	EAN-13	D68x45мм	без саморезов, стыковочные узлы

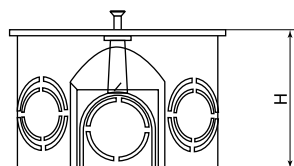
Изображение	Наименование	Артикул	Индивидуальный штрихкод	Габаритные размеры, мм	Особенности конструкции
	Установочная коробка СП D65x45мм, саморезы, оранжевая, IP20, TDM	SQ1402-1126	-	D65x45	с винтами (саморезами), возможно соединение в ряд стыковочными каналами SQ1402-0120
	Установочная коробка СП D65x45мм, саморезы, синяя, IP20, TDM	SQ1402-1128			с винтами (саморезами), возможно соединение в ряд стыковочными каналами SQ1402-0102

Упаковка

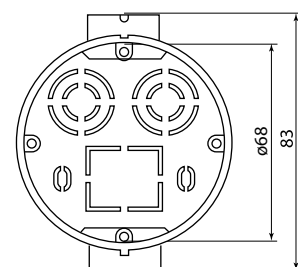
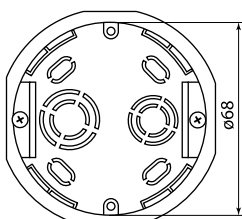
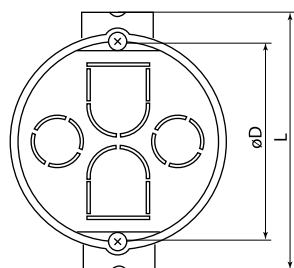
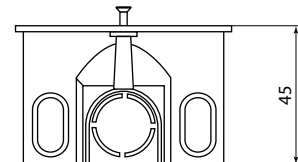
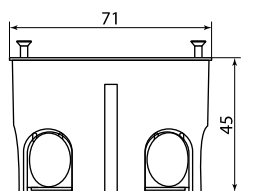
Артикул	Транспортная упаковка								
	Количество, шт.	Масса, кг	Габаритные размеры, мм						
			Длина	Ширина	Высота				
SQ1402-0001	200	2,60	560	360	260				
SQ1402-0002		3,60	490	410	300				
SQ1402-0902		435	365	330					
SQ1402-0032		3,29	600	400	250				
SQ1402-0932		3,32							
SQ1402-0004		4,60	560	360	260				
SQ1402-0904									
SQ1402-0010									
SQ1402-0910		2,60	100	520	270	360			
SQ1402-1017	4,95								
SQ1402-1917	125	3,65							
SQ1402-1018	45	3,50					660	210	260
SQ1402-1019	520	270					360		
SQ1402-1919	300	5,35					630	320	340
SQ1402-1102	160	2,05					380	304	285
SQ1402-1103	200	5,20					630	320	340
SQ1402-1105									
SQ1402-1905									
SQ1402-1106									
SQ1402-1906									
SQ1402-1115									
SQ1402-1116	300	5,35	600	400	250				
SQ1402-1118									
SQ1402-0033									
SQ1402-0933	200	4,18	380	300	285				
SQ1402-1126									
SQ1402-1128									

9

Габаритные размеры (мм)



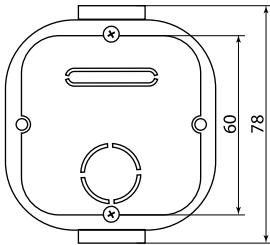
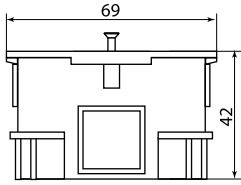
Артикул	Размеры, мм		
	D	L	H
SQ1402-0001	60	78	42
SQ1402-0010	68	82,4	
SQ1402-1102	65	82,5	42,5



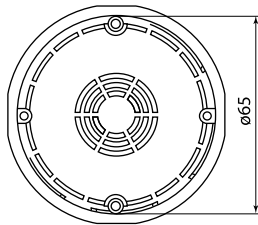
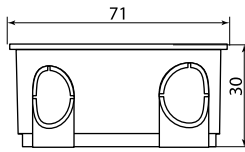
SQ1402-0001, SQ1402-0010, SQ1402-0910, SQ1402-1102

SQ1402-0002, SQ1402-0902, SQ1402-0032, SQ1402-0932

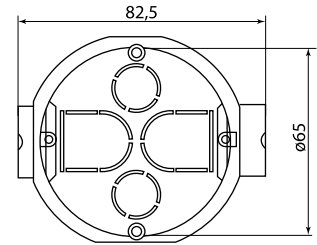
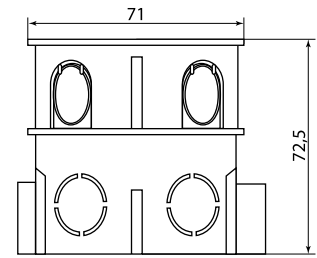
SQ1402-0033, SQ1402-0933



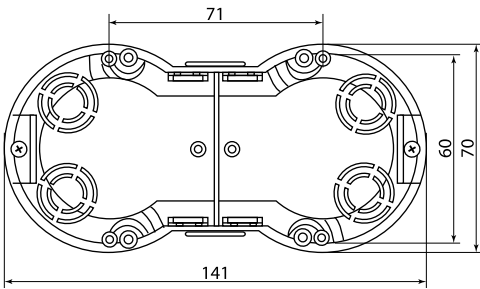
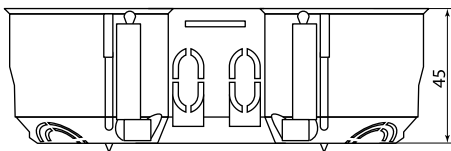
SQ1402-0004, SQ1402-0904



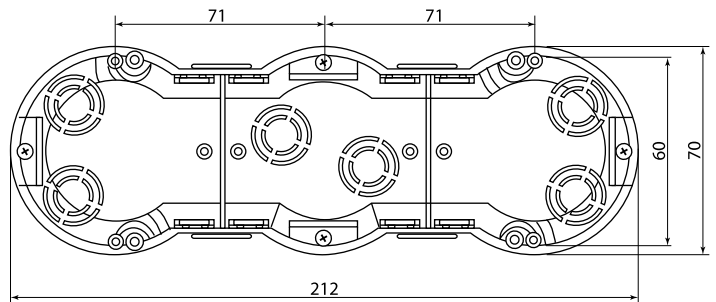
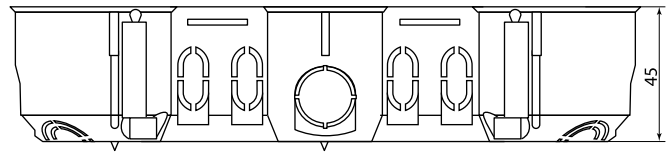
SQ1402-1103



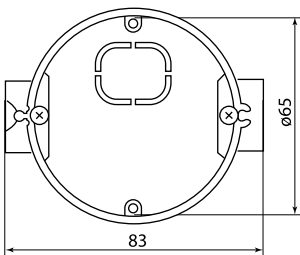
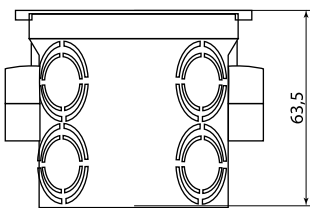
SQ1402-1018



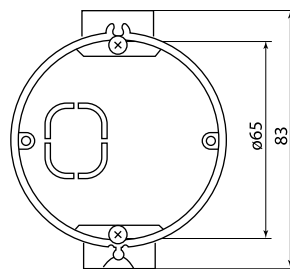
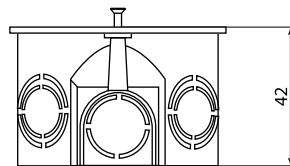
SQ1402-1017, SQ1402-1917



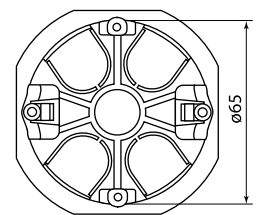
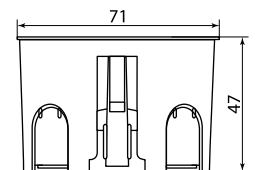
SQ1402-1019, SQ1402-1919



SQ1402-1105, SQ1402-1106,
SQ1402-1905, SQ1402-1906



SQ1402-1115, SQ1402-1116,
SQ1402-1118

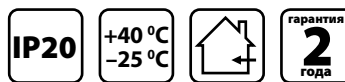


SQ1402-1126, SQ1402-1128

КОРОБКИ МОНТАЖНЫЕ РАСПЯЧНЫЕ СКРЫТОЙ УСТАНОВКИ ДЛЯ ПОЛЫХ СТЕН



СДЕЛАНО В РОССИИ



Отказное письмо



Назначение

- Служат для соединения и разветвления телефонных, телевизионных, сигнализационных, силовых проводов и кабелей.
- Предназначены для установки в полые стены и перегородки.

Применение

- Жилые помещения (дома, дачи).



Объекты коммерческой недвижимости (офисы, торговые центры, общественные помещения).



Инфраструктурные объекты (больницы, детские сады, школы).

Материалы

- Полистирол/полипропилен.

Технические характеристики

Наименование параметра	Значение
Диапазон рабочих температур, °С	от -25 до +40
Температура монтажа, °С	от -5 до +60
Степень защиты от воздействия окружающей среды	IP20
Материал корпуса	полистирол/полипропилен
Цвет	черный, оранжевый, красный, зеленый (крышки – белый)

Преимущества

- Коробки являются хорошим диэлектриком;
- Широкий ассортимент позволяет выбрать коробку нужного размера, диаметра, глубины и цвета;
- Шероховатая поверхность белой крышки позволяет наносить на нее шпаклевку и наклеивать обои, создавая эстетичный вид интерьера.
- Коробки с артикулами SQ1403-0907, SQ1403-0908, SQ1403-1022, SQ1403-1026, SQ1403-1028, SQ1403-1925 упакованы в термоусадочную пленку и имеют индивидуальный стикер, на который нанесена вся необходимая информация об изделии и штрихкод EAN-13.



На дне коробок находятся направляющие, позволяющие при помощи саморезов устанавливать клеммники, платы и т. д.

На корпусе предусмотрена перфорация для ввода труб или кабеля.









Наличие лапок служит для фиксации в стене. В наличии имеются коробки с пластиковыми и металлическими лапками.

Ассортимент

Изображение	Наименование	Артикул	Индивидуальный штрихкод	Габаритные размеры, мм	Особенности конструкции
	Распаячная коробка СП D103x50мм, крышка, метал, лапки, IP20, TDM	SQ1403-0007	-	D103x50	с металлическими лапками
	Распаячная коробка СП D103x50мм, крышка, метал, лапки, IP20, инд. штрихкод, TDM	SQ1403-0907	EAN-13		
	Распаячная коробка СП 115x115x45мм, крышка, метал, лапки, IP20, TDM	SQ1403-0008	-	115x115x45	
	Распаячная коробка СП 115x115x45мм, крышка, метал, лапки, IP20, инд. штрихкод, TDM	SQ1403-0908	EAN-13		

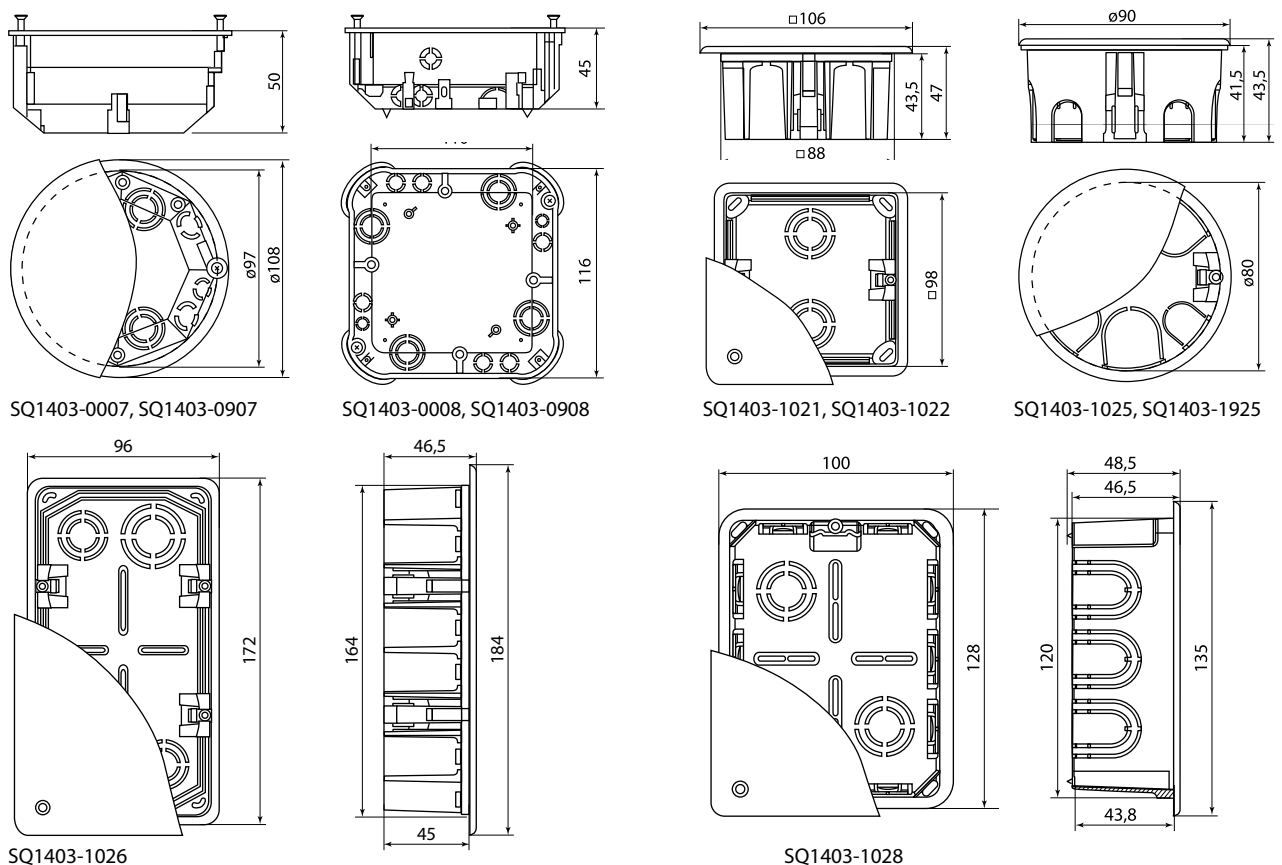
Аксессуары см. на стр. 1077.

Изображение	Наименование	Артикул	Индивидуальный штрихкод	Габаритные размеры, мм	Особенности конструкции
	Распаячная коробка СП 92x92x45мм, крышка, пл. лапки, IP20, инд. штрихкод, TDM	SQ1403-1022	EAN-13	92x92x45	с пластиковыми лапками
	Распаячная коробка СП 92x92x45мм, крышка, метал. лапки, IP20, инд. штрихкод, TDM	SQ1403-1021			с металлическими лапками
	Распаячная коробка СП D80x40мм, крышка, пл. лапки, IP20, TDM	SQ1403-1025	-	D80x40	с пластиковыми лапками
	Распаячная коробка СП D80x40мм, крышка, пл. лапки, IP20, инд. штрихкод, TDM	SQ1403-1925			
	Распаячная коробка СП 172x96x45мм, крышка, пл. лапки, IP20, инд. штрихкод, TDM	SQ1403-1026	EAN-13	172x96x45	с пластиковыми лапками
	Распаячная коробка СП 120x92x45мм, крышка, пл. лапки, IP20, инд. штрихкод, TDM	SQ1403-1028			

Упаковка

Артикул	Транспортная упаковка				
	Количество, шт.	Масса, кг	Габаритные размеры, мм		
			Длина	Ширина	Высота
SQ1403-0007	60	4,40	560	360	260
SQ1403-0907					
SQ1403-0008					
SQ1403-0908	72	8,00	490	410	300
SQ1403-1021					
SQ1403-1022	126	7,20	630	320	340
SQ1403-1025					
SQ1403-1925					
SQ1403-1026					
SQ1403-1028	98	7,90			

Габаритные размеры (мм)



КОРОБКИ МОНТАЖНЫЕ УСТАНОВОЧНЫЕ СКРЫТОЙ УСТАНОВКИ ДЛЯ ПОЛЫХ СТЕН



Отказное письмо



Назначение

- Служат для соединения и разветвления телефонных, телевизионных, сигнализационных, силовых проводов и кабелей.
- Предназначены для установки в полые стены и перегородки.
- Позволяют осуществлять монтаж электрических выключателей, розеток, диммеров и других электроустановочных изделий.

Применение

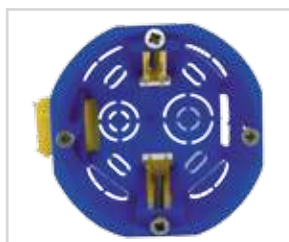
- Жилые помещения (квартиры, дома, дачи).
- Объекты коммерческой недвижимости (офисы, торговые центры, общественные помещения).
- Инфраструктурные объекты (больницы, детские сады, школы).

Материалы

- Полистирол/полипропилен.

Преимущества

- Коробки являются хорошим диэлектриком.
- Широкий ассортимент позволяет выбрать коробку нужного диаметра, глубины и цвета.



На корпусе предусмотрена перфорация для ввода труб или кабеля.



Для удобства монтажа коробки укомплектованы лапками; SQ1403-0001, SQ1403-0901, SQ1403-0022, SQ1403-8022 – имеют пластиковые лапки, SQ1403-0009, SQ1403-0909, SQ1403-0026, SQ1403-0010, SQ1403-0910, SQ1403-0028 – имеют металлические лапки.



Для установки многопостовых электроустановочных изделий коробки стыкуются между собой при помощи соединительного канала с межцентровым расстоянием 71 мм.






Технические характеристики

Наименование параметра	Значение
Диапазон рабочих температур, °C	от -25 до +40
Температура монтажа, °C	от -5 до +60
Степень защиты от воздействия окружающей среды	IP20
Материал корпуса	полистирол/полипропилен
Цвет	черный, синий, оранжевый

Ассортимент

Изображение	Наименование	Артикул	Индивидуальный штрихкод	Габаритные размеры, мм	Особенности конструкции
	Установочная коробка СП D68x45мм, саморезы, пл. лапки, синяя, IP20, TDM	SQ1403-0001	-	D68x45	с винтами (саморезами), возможно соединение в ряд стыковочными каналами SQ1402-0130
	Установочная коробка СП D68x45мм, саморезы, пл. лапки, синяя, IP20, инд. штрихкод, TDM	SQ1403-0901	EAN-13		
	Установочная коробка СП D73x45мм, саморезы, метал. лапки, IP20, TDM	SQ1403-0009	-	D73x45	с винтами (саморезами)
	Установочная коробка СП D73x45мм, саморезы, метал. лапки, IP20, инд. штрихкод, TDM	SQ1403-0909	EAN-13		

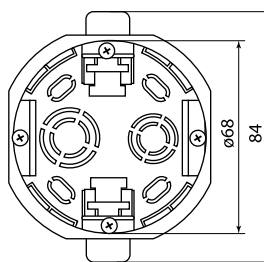
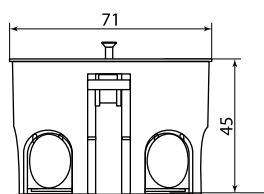
Аксессуары см. на стр. 1077.

Изображение	Наименование	Артикул	Индивидуальный штрихкод	Габаритные размеры, мм	Особенности конструкции
	Установочная коробка СП D73x73мм, углубленная, саморезы, метал. лапки, IP20, TDM	SQ1403-0010	-	D73x73	с винтами (саморезами)
	Установочная коробка СП D73x73мм, углубленная, саморезы, метал. лапки, IP20, инд. штрихкод, TDM	SQ1403-0910	EAN-13		
	Установочная коробка СП D65x45мм, саморезы, пл. лапки, оранжевая, IP20, TDM	SQ1403-0022		D65x45	с винтами (саморезами), возможно соединение в ряд стыковочными каналами SQ1402-0102
	Установочная коробка СП D73x45мм, крышка, метал. лапки, IP20, TDM	SQ1403-0026		D73x45	с винтами (саморезами)
	Установочная коробка СП D73x73мм, углубленная, крышка, метал. лапки, IP20, TDM	SQ1403-0028		D73x73	
	Установочная коробка СП D65x45мм, саморезы, пл. лапки, синяя, IP20, TDM	SQ1403-8022		D65x45	с винтами (саморезами), возможно соединение в ряд стыковочными каналами SQ1402-0102

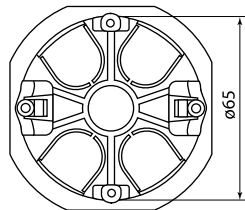
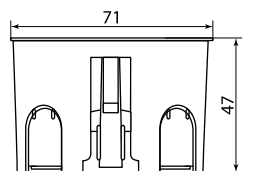
Упаковка

Артикул	Транспортная упаковка				
	Количество, шт.	Масса, кг	Габаритные размеры, мм		
			Длина	Ширина	Высота
SQ1403-0001	200	4,30	490	410	300
SQ1403-0901		4,16	435	365	331
SQ1403-0009	160	4,32	560	360	260
SQ1403-0909					
SQ1403-0010	96	4,10	560	360	260
SQ1403-0910					
SQ1403-0022	100	2,35	380	304	285
SQ1403-0026	160	7,00	560	360	260
SQ1403-0028	96	5,20			
SQ1403-8022	100	2,35	380	304	285

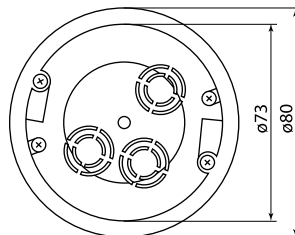
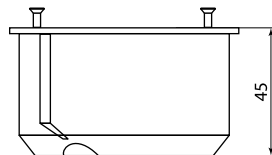
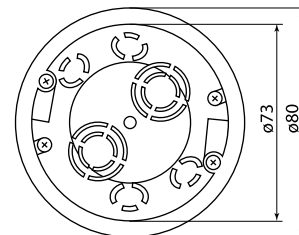
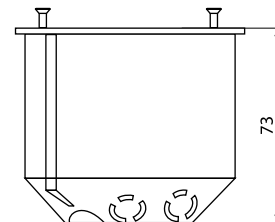
Габаритные размеры (мм)



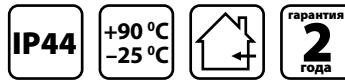
SQ1403-0001, SQ1403-0901



SQ1403-0022, SQ1403-8022

SQ1403-0009, SQ1403-0909,
SQ1403-0026SQ1403-0010, SQ1403-0910,
SQ1403-0028

КОРОБКИ МОНТАЖНЫЕ ДЛЯ МОНОЛИТНОГО СТРОИТЕЛЬСТВА



Отказное письмо



Назначение

- Служат для соединения и разветвления телефонных, телевизионных, сигнализационных, силовых проводов и кабелей.
- Для заливки в бетонные стяжки, литые бетонные конструкции.
- Для установки освещения в монолитном строительстве.

Применение

- Жилые помещения (квартиры, дома, дачи).
- Объекты коммерческой недвижимости (офисы, торговые центры, общественные помещения).
- Инфраструктурные объекты (больницы, детские сады, школы).

Материалы

- Безгалогенный полипропилен.

Схема сборки установочной коробки для люстры



Преимущества

- Используются в монолитном строительстве, упрощая и ускоряя монтаж электросетей в стенах, потолках и других монолитных конструкциях.



Степень защиты IP44 за счет плотного защелкивания крышки и наличия специального паза, препятствующего проникновению пыли и влаги.



Коробки SQ1402-9002 и SQ1402-9402 имеют дополнительно гайку и крюк для быстрого монтажа люстры.

Технические характеристики

Наименование параметра	Значение
Диапазон рабочих температур, °С	от -25 до +90
Степень защиты от воздействия окружающей среды по ГОСТ 14254-96	IP44
Материал корпуса	полипропилен
Цвет	зеленый, желтый

Ассортимент

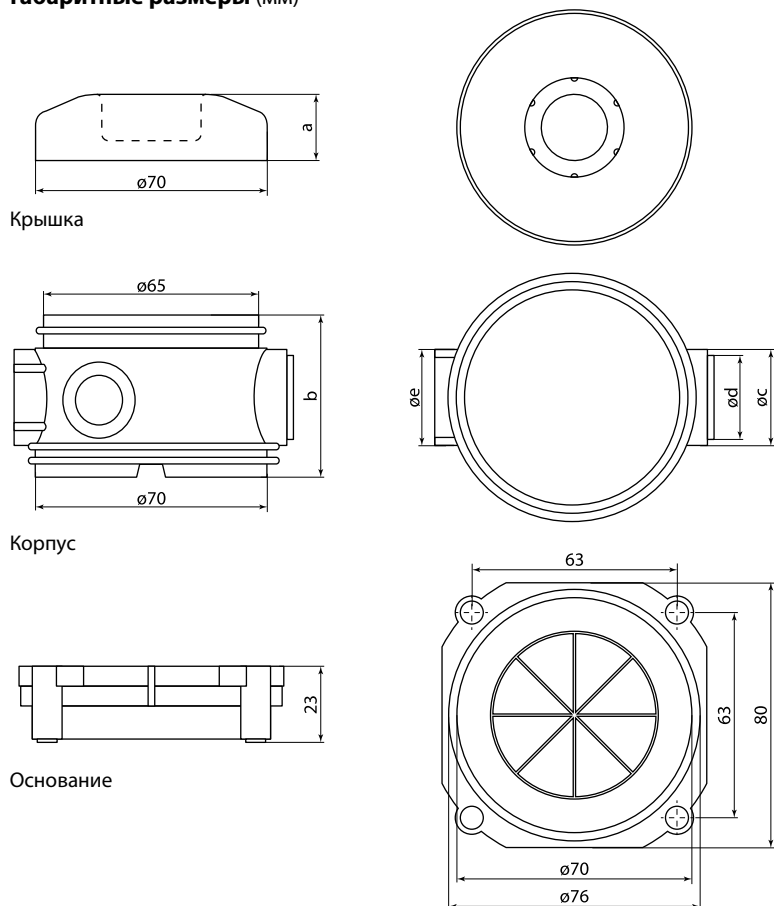
Изображение	Наименование	Артикул	Индивидуальный штрихкод	Габаритные размеры, мм	Особенности конструкции
	Установочная коробка СП 82x80x72,5мм, для заливки в бетон, инд. штрихкод, TDM	SQ1402-9401	EAN-13	82x80x72	низкая крышка, низкий корпус, основание
	Установочная коробка СП 82x80x72,5мм, для заливки в бетон, TDM	SQ1402-9001	-		
	Установочная коробка СП 82x80x79,5мм, для заливки в бетон, инд. штрихкод, TDM	SQ1402-9403	EAN-13	82x80x79,5	высокая крышка, низкий корпус, основание
	Установочная коробка СП 82x80x79,5мм, для заливки в бетон, TDM	SQ1402-9003	-		

Изображение	Наименование	Артикул	Индивидуальный штрихкод	Габаритные размеры, мм	Особенности конструкции
	Установочная коробка СП 82x80x90,5мм, крюк для люстры, гайка, для заливки в бетон, инд. штрихкод, TDM	SQ1402-9402	EAN-13	82x80x90,5	низкая крышка, высокий корпус, основание, крюк для люстры, крышка, гайка
	Установочная коробка СП 82x80x90,5мм, крюк для люстры, гайка, для заливки в бетон, TDM	SQ1402-9002	-		
	Установочная коробка СП 82x80x91,5мм, для заливки в бетон, инд. штрихкод, TDM	SQ1402-9404	EAN-13	82x80x91,5	низкая крышка, высокий корпус, основание
	Установочная коробка СП 82x80x91,5мм, для заливки в бетон, TDM	SQ1402-9004	-		

Упаковка

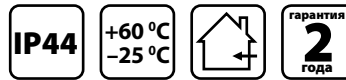
Артикул	Транспортная упаковка				
	Количество, шт.	Масса, кг	Габаритные размеры, мм		
			Длина	Ширина	Высота
SQ1402-9401	36	3,1	400	250	170
SQ1402-9001					
SQ1402-9403					
SQ1402-9003	28	4,3	400	250	170
SQ1402-9402					
SQ1402-9002	25	3,9	400	250	170
SQ1402-9404					
SQ1402-9004	29	3,3	400	250	170
SQ1402-9004					

Габаритные размеры (мм)



Артикул	a	b	c	d	e
SQ1402-9401	20	49	26	29	29
SQ1402-9001					
SQ1402-9403	28	67	34	37	37
SQ1402-9003					
SQ1402-9402	17	67	34	37	37
SQ1402-9002					
SQ1402-9404	20	67	34	37	37
SQ1402-9004					

КОРОБКИ МОНТАЖНЫЕ ДЛЯ МОНОЛИТНОГО СТРОИТЕЛЬСТВА ЧЕРНЫЕ



Отказное письмо



Назначение

- Формирование посадочных мест под электроустановочные изделия при монолитном строительстве.
- Используются в комбинации с гофрированными, гладкими или армированными трубами для построения силовых или слаботочных сетей.
- Позволяют осуществлять монтаж, организацию коммутации проводов и кабелей.

Применение

- Жилые помещения (коттеджи, квартиры, дома, дачи).
- Объекты коммерческой недвижимости (гостиницы, офисы, торговые центры).
- Инфраструктурные объекты (больницы, детские сады, школы).

Материалы

- Коробки, крышки и кольцо переходное – безгалогенный полипропилен.
- Крюк для люстры – оцинкованная сталь (для коробки SQ1402-9502).

Преимущества

- Вместительный прямоугольный корпус (118x76x60 мм) коробки (артикул SQ1402-9501) позволяет удобно, быстро и качественно соединять проводники между собой.
- Используются в монолитном строительстве, упрощая и ускоряя монтаж электросетей в стенах, потолках и других конструкциях.
- Изготовлены из высококачественных материалов, гарантирующих ударопрочность, термостойкость, долговечность и устойчивость к агрессивным воздействиям окружающей среды.



Степень защиты IP44 достигается за счет плотного защелкивания крышки и наличия специального паза, препятствующего проникновению пыли и влаги.

- Рассчитаны на напряжение до 400 В.
- Диапазон рабочих температур: от -25 до +60 °С.

Технические характеристики

Наименование параметра	Значение
Диапазон рабочих температур, °С	от -25 до +60
Степень защиты от воздействия окружающей среды по ГОСТ 14254-96	IP44
Материал корпуса	полипропилен
Цвет	черный (крышки – белый)

Ассортимент

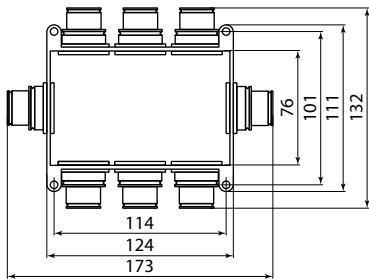
Изображение	Наименование	Артикул	Индивидуальный штрихкод	Габаритные размеры, мм	Особенности конструкции
	Коробка распаячная СП 118x76x60мм, 8 вводов, черная, для заливки в бетон, IP44 TDM	SQ1402-9501	EAN-13	118x76x60	8 вводов, прямоугольная
	Коробка установочная СП D70x72мм, 4 ввода, черная, для заливки в бетон, IP44 TDM	SQ1402-9502	-	D70x72	круглый корпус, 4 ввода
	Кольцо переходное D67x46 (для коробки СП D70x72мм) TDM	SQ1402-9503	EAN-13	D67x46	для коробки SQ1402-9502

Изображение	Наименование	Артикул	Индивидуальный штрихкод	Габаритные размеры, мм	Особенности конструкции
	Крюк для люстры (для установки в коробку СП D70x72мм) TDM	SQ1402-9504		80x80	для коробки SQ1402-9502
	Крышка финишная 124x80 белая (для коробки СП 118x76x60мм) TDM	SQ1402-9505	-	124x80	для коробки SQ1402-9501
	Крышка финишная D74 белая (для коробки СП D70x72мм) TDM	SQ1402-9506		D74	для коробки SQ1402-9502

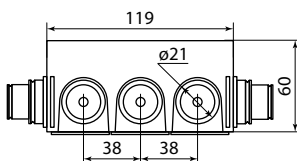
Упаковка

Артикул	Транспортная упаковка				
	Количество, шт.	Масса, кг	Габаритные размеры, мм		
			Длина	Ширина	Высота
SQ1402-9501	60	5,50	560	360	260
SQ1402-9502	120		490	410	300
SQ1402-9503	200	3,80	560	360	260
SQ1402-9504	100	5,00	400	300	110
SQ1402-9505	90	2,60			
SQ1402-9506	200	2,00			

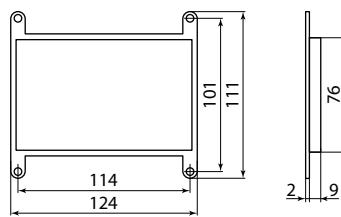
Габаритные размеры (мм)



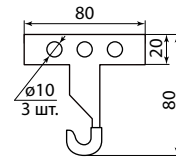
SQ1402-9501



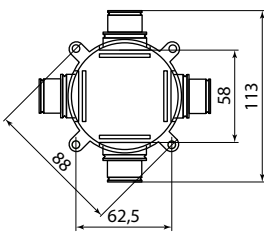
SQ1402-9502



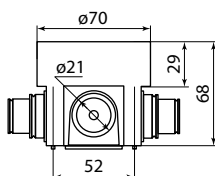
SQ1402-9505



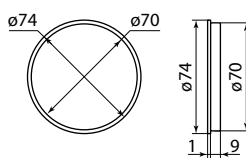
SQ1402-9504



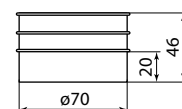
SQ1402-9503



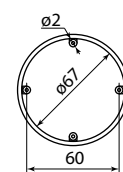
SQ1402-9506



SQ1402-9506

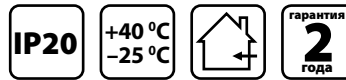


SQ1402-9503



SQ1402-9503

КОРОБКИ МОНТАЖНЫЕ УСТАНОВОЧНЫЕ ОТКРЫТОЙ УСТАНОВКИ IP20 ДЛЯ КАБЕЛЬ-КАНАЛА



Отказное письмо



Назначение

- Служат для соединения и разветвления телефонных, телевизионных, сигнализационных, силовых проводов и кабелей.
- Для открытого монтажа электротехнических изделий изначально предназначенных для скрытой установки, таких как розетки, выключатели, различного рода термостаты.

Применение

- Жилые помещения (квартиры, дома, дачи).
- Объекты коммерческой недвижимости (офисы, торговые центры, общественные помещения).
- Инфраструктурные объекты (больницы, детские сады, школы).

Материалы

- Полистирол/АБС-пластик.

Конструкция

- Коробка арт. SQ1401-0232 имеет неразборную конструкцию.



Коробка универсальная SQ1401-0231 с торцов имеет съемные панели с системой шип-паз, которые позволяют выстраивать в ряд несколько установочных коробок, получая необходимое количество модулей.

Пример многопостового монтажа



С торца коробки снять боковые панели (система шип-паз).



Соединить коробки между собой, получив необходимое количество модулей.



Закрепить блок на стене при помощи саморезов.



Установить электроустановочные изделия с помощью саморезов.



Установить декоративную рамку и закрепить центральную вставку (клавиши) к основанию электроустановочного изделия (розетки, выключателя, реле, термостата).

Преимущества



Позволяют открыто монтировать электротехническое оборудование для скрытой установки (бытовые, телевизионные, компьютерные розетки, выключатели, термостаты и светорегуляторы).

- Белый цвет и эргономичный дизайн коробок позволяют использовать их в различных интерьерных решениях (дома, дачи, офисы и др.).



Имеют внутреннюю разметку для удобной и быстрой установки с кабель-каналом.

- Имеют индивидуальный стикер, на который нанесена вся необходимая информация об изделии и штрихкод EAN-13.

Технические характеристики

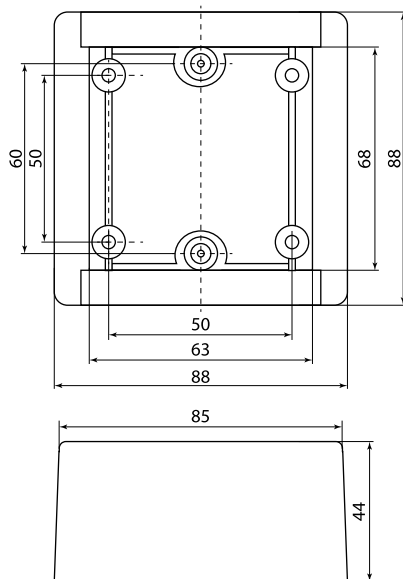
Наименование параметра	Значение
Диапазон рабочих температур, °C	от -25 до +40
Степень защиты от воздействия окружающей среды	IP20
Материал корпуса	полистирол/АБС-пластик
Цвет	белый RAL 9003

Ассортимент

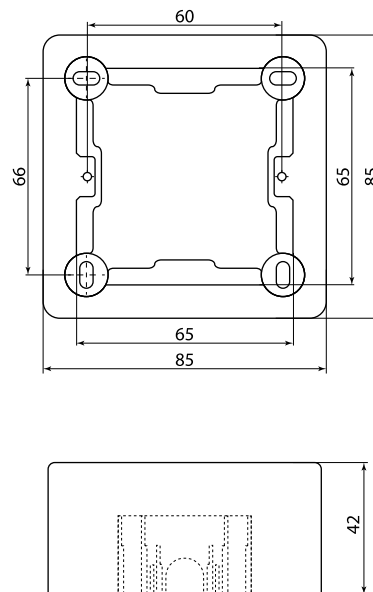
Изображение	Наименование	Артикул	Сепень защиты	Габаритные размеры, мм	Особенности конструкции
	Коробка установочная ОП 88x88x44 мм, универсальная, подъемная, белая, IP20, инд. штрихкод TDM	SQ1401-0231	IP20	88x88x44	с торцов заглушки, боковая панель шип-паз, саморезы
	Коробка установочная ОП 85x85x42 мм, 1-местная, подъемная, белая, IP20, инд. штрихкод TDM	SQ1401-0232		85x85x42	саморезы, одноместная, неразборная

Упаковка

Артикул	Транспортная упаковка				
	Количество, шт.	Масса, кг	Габаритные размеры, мм		
			Длина	Ширина	Высота
SQ1401-0231	50	3,48	460	235	190
SQ1401-0232	44	1,52			

Габаритные размеры (мм)

SQ1401-0231



SQ1401-0232

КОРОБКИ ПРОТЯЖНЫЕ МЕТАЛЛИЧЕСКИЕ ОТКРЫТОЙ УСТАНОВКИ



Отказное письмо



Назначение

- Используются как часть системы электрической канализации, состоящей из металлорукова, гофрированных и металлических электротехнических труб.
- Для протяжки, соединения и ответвления проводов и кабелей при выполнении электропроводок в трубах и прокладке кабельных линий электропередачи напряжением до 1000 В.

Применение

- Жилые помещения (дома, дачи).
- Объекты коммерческой недвижимости (офисы, торговые центры, общественные помещения).
- Инфраструктурные объекты (больницы, детские сады, школы).

Материалы

- Корпус из стали, покрытой лакокрасочным материалом.
- Уплотнитель из термостойкой резины.

Преимущества



Коробки протяжные металлические со степенью защиты IP54 имеют резиновое уплотнение, что позволяет использовать их как на открытом воздухе, так и в помещении с повышенным содержанием пыли и влаги.



Коробки стальные покрыты специализированным грунтом, который предотвращает образование коррозии на корпусе в процессе транспортировки и складского хранения, и позволяет в дальнейшем перекрасить их в необходимый цвет.



Крышка коробки соединяется с корпусом винтами, что позволяет легко и надежно защитить место соединения проводов от внешнего воздействия.




Корпус коробки изготовлен из цельного стального листа, что позволяет получить герметичную и вандалоустойчивую конструкцию, без швов и спайки.

Технические характеристики

Наименование параметра	Значение
Диапазон рабочих температур, °C	от -25 до +40
Степень защиты от воздействия окружающей среды	IP31, IP54
Материал корпуса	сталь
Цвет	черный

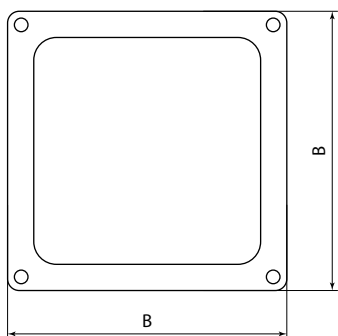
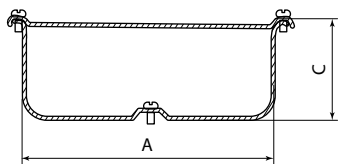
Ассортимент

Изображение	Наименование	Артикул	Степень защиты	Габаритные размеры, мм	Особенности конструкции
	Коробка протяжная ОП металлическая У-994 IP31 грунт, без уплотнителя TDM	SQ1404-3994	IP31	128x80x128	без уплотнителя
	Коробка протяжная ОП металлическая У-994 IP54 грунт, с уплотнителем TDM	SQ1404-5994	IP54		с уплотнителем
	Коробка протяжная ОП металлическая У-995 IP31 грунт, без уплотнителя TDM	SQ1404-3995	IP31	173x100x173	без уплотнителя
	Коробка протяжная ОП металлическая У-995 IP54 грунт, с уплотнителем TDM	SQ1404-5995	IP54		с уплотнителем

Изображение	Наименование	Артикул	Степень защиты	Габаритные размеры, мм	Особенности конструкции
	Коробка протяжная ОП металлическая У-996 IP31 грунт, без уплотнителя TDM	SQ1404-3996	IP31	173x100x173	без уплотнителя
	Коробка протяжная ОП металлическая У-996 IP54 грунт, с уплотнителем TDM	SQ1404-5996	IP54		с уплотнителем

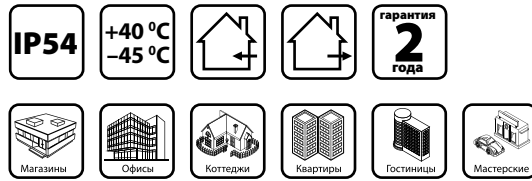
Упаковка

Артикул	Транспортная упаковка				
	Количество, шт.	Масса, кг	Габаритные размеры, мм		
			Длина	Ширина	Высота
SQ1404-3994	50	17	630	320	340
SQ1404-3995	24	13,9			
SQ1404-3996	13	11			
SQ1404-5994	50	17			
SQ1404-5995	24	13,9			
SQ1404-5996	13	11			

Габаритные размеры (мм)

Артикул	A	B	C
SQ1404-3994	110	129	81
SQ1404-5994			
SQ1404-3995	150	172	102
SQ1404-5995			
SQ1404-3996	200	218	82
SQ1404-5996			

КОРОБКИ КЛЕММНЫЕ МЕТАЛЛИЧЕСКИЕ



Отказное письмо



Назначение

- Для организации вторичных и силовых электрических цепей, выполняемых контрольными и силовыми кабелями с алюминиевыми и медными жилами сечением от 1,5 до 4 мм².

Применение

- Объекты промышленного назначения (заводы, фабрики и т. д.).
- Объекты гражданского назначения (офисы, торговые центры и т. д.).
- Инфраструктурные объекты (больницы, школы и т. д.).
- Открытые площадки.

Материалы

- Металлический корпус с порошковым покрытием.
- Уплотнитель из термостойкой резины.

Конструкция

- Штампованный корпус с уплотнителем.
- Сальники PG TM TDM ELECTRIC в комплекте.
- Зажимы наборные ЗНИ-2,5 TM TDM ELECTRIC в комплекте.

Преимущества



Наличие встроенного клеммника.



Наличие уплотнителя из термостойкой резины, обеспечивающего степень защиты IP54, что позволяет использовать изделие в различных климатических условиях.

9

Технические характеристики

Наименование параметра		Значение
Номинальное напряжение, В	AC	660
	DC	440
Номинальная частота, Гц		50
Степень защиты по ГОСТ 14254-96		IP54
Номинальный ток клеммных зажимов, А		16 или 25
Номинальный режим		продолжительный
Климатическое исполнение		У2

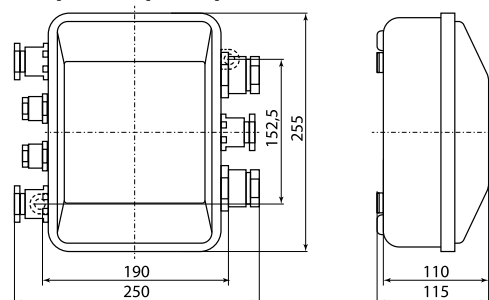
Ассортимент

Изображение	Наименование	Артикул	Степень защиты	Масса, кг	Габаритные размеры, мм	Кол-во зажимов	Кол-во гермовводов	Привертные сальники		Диаметры вводимых кабелей, мм
								Тип	Число	
	Коробка клеммная металлическая У-614М IP54 TDM	SQ1406-0001	IP54	2,0	115x190x255	10	4	У261У2	2	6-12
								У262У2	1	8-16
								У263У2	1	16-22
	Коробка клеммная металлическая У-615М IP54 TDM	SQ1406-0002		2,2		20	7	У261У2	2	6-12
								У262У2	3	8-16
								У263У2	2	16-22

Упаковка

Артикул	Транспортная упаковка				
	Количество, шт.	Масса, кг	Габаритные размеры, мм		
			Длина	Ширина	Высота
SQ1406-0001	1	2,0	160	195	260
SQ1406-0002		2,2			

Габаритные размеры (мм)



КОРОБКИ РАСПЯЧНЫЕ ОТКРЫТОЙ УСТАНОВКИ КЭМ IP44, IP65 (КАРБОЛИТ)



Назначение

- Коробки распаячные электромонтажные КЭМ IP44: предназначены для соединений и разветвлений кабелей круглого и плоского сечения, прокладываемых открыто в электрических цепях с напряжением до 380 В переменного тока, частотой 50 Гц при номинальном токе до 10 А.
- Коробки распаячные электромонтажные КЭМ IP65: служат для соединения и разветвления кабелей с напряжением до 660 В переменного тока до 70 А.

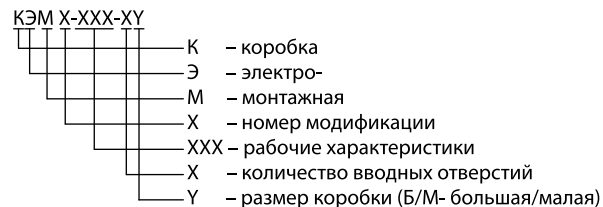
Применение

- Установка на кирпичные, гипсовые, железобетонные и другие стены (перегородки) при электромонтажных работах.
- Коробки не предназначены для установки во взрывоопасных и пожароопасных помещениях.

Материалы

- Корпус – карболит.
- Крышка – негорючий полипропилен.
- Уплотнение – маслбензостойкая резина.

Структура условного обозначения



Технические характеристики

Наименование параметра	Значение
Диапазон рабочих температур, °С.	от -60 до +40
Степень защиты	IP44, IP65
Материал корпуса/крышки	карболит/негорючий полипропилен
Материал уплотнителя (IP65)	маслбензостойкая резина

Ассортимент

Изображение	Наименование	Артикул	Габаритные размеры, мм	Степень защиты	Кол-во входных отверстий	Напряжение, В	Сила тока, А
	Коробка электромонтажная КЭМ 1-10-3М ОП D72 мм IP44, 3-х рожк. (карболит) TDM	SQ1401-1001	72x40	IP44	3	до 380	до 10
	Коробка электромонтажная КЭМ 1-10-3Б ОП D78 мм IP44, 3-х рожк. (карболит) TDM	SQ1401-1002	78x47				
	Коробка электромонтажная КЭМ 1-10-4М ОП D72 мм IP44, 4-х рожк. (карболит) TDM	SQ1401-1003	72x40		4		
	Коробка электромонтажная КЭМ 1-10-4Б ОП D78 мм IP44, 4-х рожк. (карболит) TDM	SQ1401-1004	78x47				



Отказное письмо



Преимущества

- Простые и надежные конструкция и способ крепления.
- Большой объем внутреннего пространства, облегчающий монтажные работы.




В корпусе имеются 3 или 4 кабельных выхода с гермовводами.



В коробках (SQ1401-1101, SQ1401-1102) имеется резиновый уплотнитель, обеспечивающий степень защиты IP65.



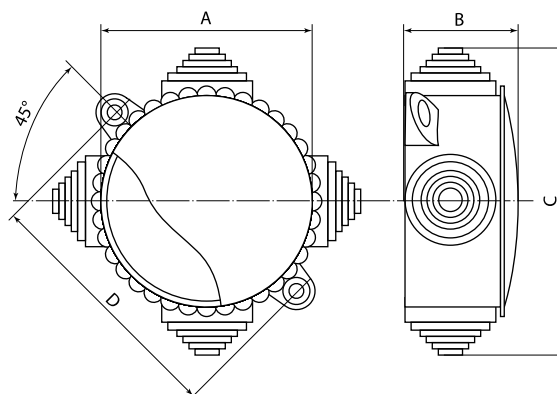
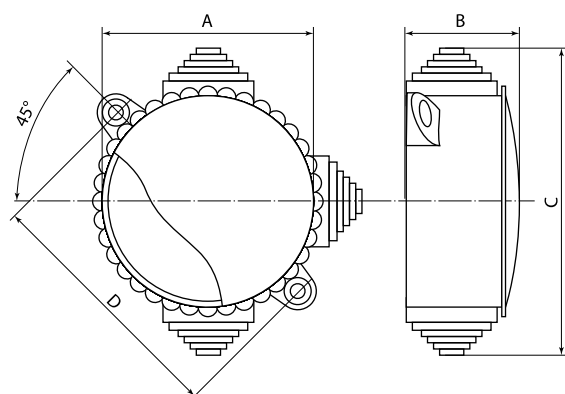
Коробки имеют индивидуальный стикер, на который нанесена вся необходимая информация об изделии и штрихкод EAN-13.

Изображение	Наименование	Артикул	Габаритные размеры, мм	Степень защиты	Кол-во входных отверстий	Напряжение, В	Сила тока, А
	Коробка электромонтажная КЭМ 2-660-3 ОП D95 мм IP65, 3-х рожк. (карболит) TDM	SQ1401-1101	95x60	IP65	3	до 660	до 70
	Коробка электромонтажная КЭМ 2-660-4 ОП D95 мм IP65, 4-х рожк. (карболит) TDM	SQ1401-1102	95x60		4		

Упаковка

Артикул	Транспортная упаковка					
	Количество, шт.	Масса, кг	Габаритные размеры, мм			
			Длина	Ширина	Высота	
SQ1401-1001	120	8,31	400	320	250	
SQ1401-1003		9,51				
SQ1401-1002	80	6,46				
SQ1401-1004		6,81				
SQ1401-1101	30	5,31				
SQ1401-1102		6,15				

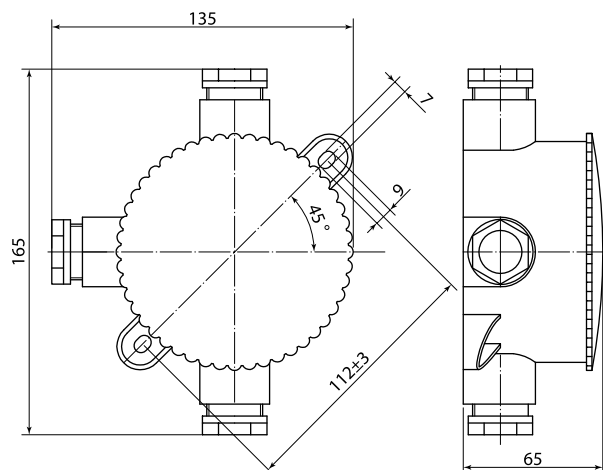
Габаритные размеры (мм)



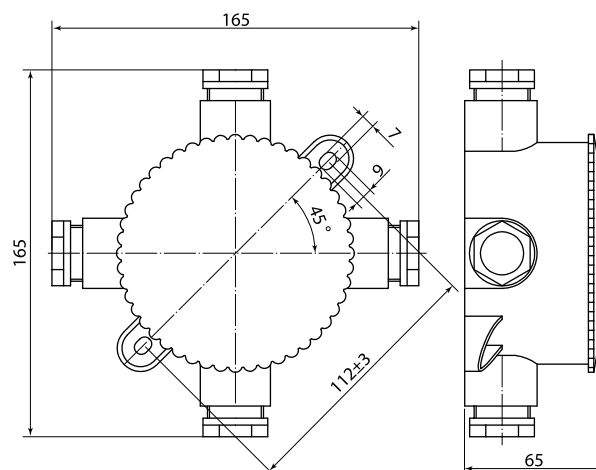
SQ1401-1001 – SQ1401-1002

SQ1401-1003 – SQ1401-1004

Артикул	A	B	C	D
SQ1401-1001	72	40	102	80±1
SQ1401-1002	78	47	110	90±1
SQ1401-1003	72	40	102	80±1
SQ1401-1004	78	47	110	90±1



SQ1401-1101



SQ1401-1102

АКСЕССУАРЫ ДЛЯ КОРОБОК

**Назначение**

- Для удобства и ускорения процесса монтажа коробок.

Применение

- Жилые помещения (квартиры, дома, дачи).
- Объекты коммерческой недвижимости (офисы, торговые центры, общественные помещения).
- Инфраструктурные объекты (больницы, детские сады, школы).

Материалы

- Полистирол/полипропилен.

Преимущества

- Крышка белого цвета применяется при отделке стен и потолков для закрывания установочных коробок. В этом случае коробки можно использовать как разветвительные. Крышка крепится двумя самонарезающимися винтами.
- Клеммники предназначены для быстрого монтажа распаячных и установочных коробок. Межосевые расстояния с шагом 60 и 90 мм позволяют применять клеммники в различных коробках.

Ассортимент

Изображение	Наименование	Артикул
	Крышка универсальная D86мм, белый TDM	SQ1402-0005
	Крышка универсальная D65мм, белый TDM	SQ1402-0101
	Соединительный канал для коробок арт. SQ1402-1126, SQ1402-1128, SQ1403-0022, SQ1403-8022 TDM	SQ1402-0102
	Клеммник для распаячных и установочных коробок с шагом 60мм, IP20, TDM	SQ1402-0117
	Клеммник для распаячных и установочных коробок с шагом 90мм, IP20, TDM	SQ1402-0118
	Соединительный канал для коробок арт. SQ1402-0002, SQ1403-0001 TDM	SQ1402-0130

Упаковка

Артикул	Транспортная упаковка				
	Количество, шт.	Масса, кг	Габаритные размеры, мм		
			Длина	Ширина	Высота
SQ1402-0005	2400	19,20	560	360	260
SQ1402-0101	800	20,70	460	235	190
SQ1402-0102	250	1,20	400	160	245
SQ1402-0117	200	7,60		300	100
SQ1402-0118	240	17,35	560	360	260
SQ1402-0130	2500	5,45			

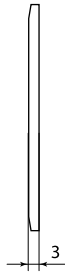
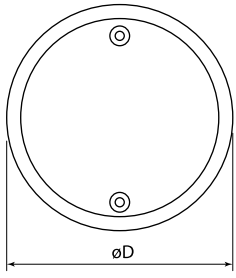
**Отказное письмо**

Соединительный канал применяется для соединения между собой коробок (арт. SQ1402-1126, SQ1402-1128, SQ1403-0022, SQ1403-8022) при установке в многопостовой блок электроустановочных изделий (розеток, выключателей, диммеров).



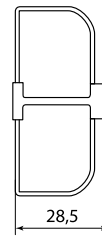
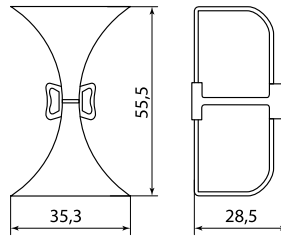
Соединительный канал применяется для соединения между собой коробок (арт. SQ1402-0002, SQ1402-0902, SQ1402-0032, SQ1402-0932, SQ1403-0001, SQ1403-0901) при установке многоместных электроустановочных изделий. При монтаже через переходник между коробками протягиваются провода.

Габаритные размеры (мм)

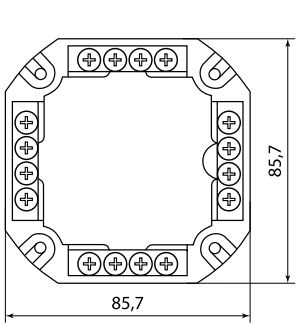


Артикул	D
SQ1402-0005	86
SQ1402-0101	65

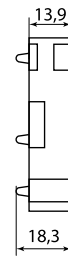
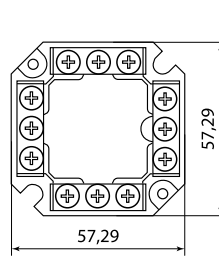
SQ1402-0005, SQ1402-0101



SQ1402-0102

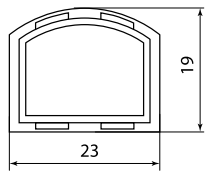
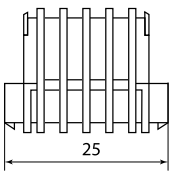


SQ1402-0118



SQ1402-0117

9



SQ1402-0130

ШАБЛОНЫ ДЛЯ РАЗМЕТКИ ОТВЕРСТИЙ ДЛЯ МОНТАЖНЫХ КОРОБОК



Назначение

- Разметка отверстий для установки круглых монтажных коробок со стандартным межосевым расстоянием 71 мм.
- Использование в качестве разметочной линейки и уровня.

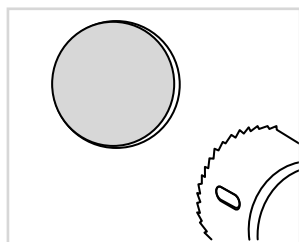
Применение

- На стройках и во время ремонта.
- В быту в качестве универсальной линейки-уровня.

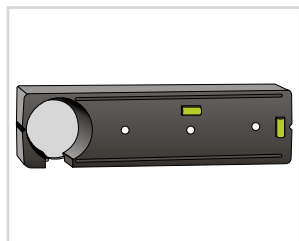
Материалы

- Корпус устройств выполнен из самозатухающего АБС-пластика, обеспечивающего прочность и долговечность.

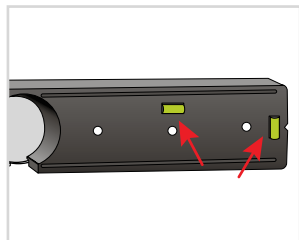
Инструкция по применению



1. В месте, где планируется установить электроустановочные изделия, фрезой диаметром 67 мм вырезать одно отверстие.



2. Шаблон круглой частью вставить в проделанное отверстие.



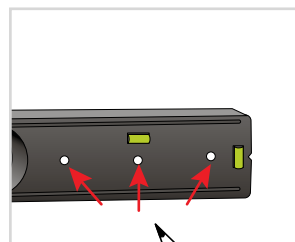
3. Выровнять шаблон относительно вертикали или горизонтали при помощи уровней.

Отказное письмо

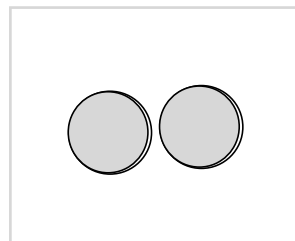


Преимущества

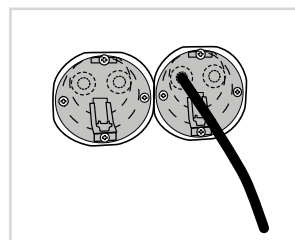
- Использование шаблона позволяет упростить процесс разметки отверстий под монтажные коробки для электроустановочных изделий при многопостовой установке.
- Возможно использование шаблона для разметки отверстий как в твердых (кирпичных, бетонных), так и в гипсокартонных стенах.
- Наличие двух уровней позволяет использовать шаблон для разметки как горизонтальных, так и вертикальных отверстий идеально ровно.
- Возможна разметка до трех отверстий одновременно.
- Нанесенная на корпус сантиметровая шкала вместе с пузырьковыми уровнями дает возможность использования шаблона как универсальной линейки для разметки крепежных отверстий.



4. Карандашом или любым узким пишущим предметом через отверстия на корпусе шаблона сделать отметки на поверхности.



5. Поставить центр фрезы по центру отметок и вырезать отверстия.



6. Установить в отверстия монтажные коробки.

Ассортимент

Изображение	Наименование	Артикул
	Шаблон для разметки отверстий под монтажные коробки TDM	SQ1407-0001

Упаковка

Артикул	Групповая упаковка		Транспортная упаковка				
	Количество, шт.	Масса, кг	Количество, шт.	Масса, кг	Габаритные размеры, мм		
					Длина	Ширина	Высота
SQ1407-0001	10	1,1	100	11	620	345	320

Габаритные размеры (мм)

