



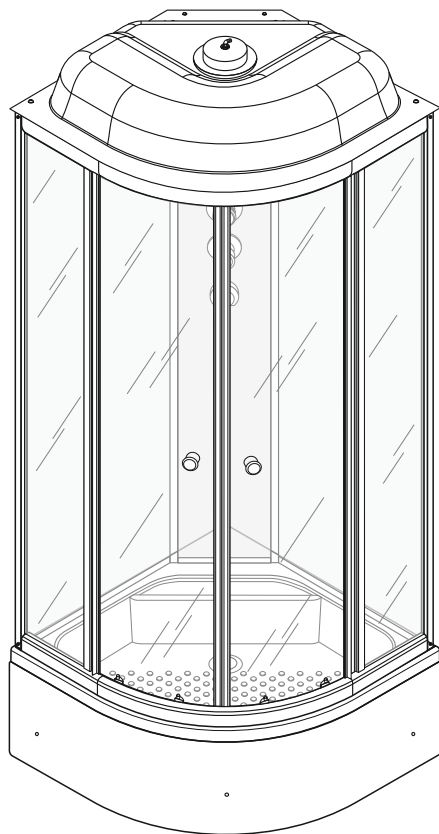
СОЗДАЙ ВАННУЮ СВОЕЙ МЧТЫ®
МЕТАКАМ
www.metakam.ru

ДУШЕВАЯ КАБИНА «Classic V3»

ПАСПОРТ ИЗДЕЛИЯ



Артикул:
KSP_013519



RU

Душевая кабина «Classic V3».

Паспорт изделия.

ПРОИЗВОДИТЕЛЬ: ООО «СибПласт», 630068, Россия,
г. Новосибирск, ул. Приграничная, 8
☎ 8 /383/ 325 17 71 ✉ sales@metakam.ru

ФИЛИАЛ: ООО «СибПласт», 142440, Россия,
МО, г. Нагинск, р.п. Обухово, территория "Атлант-Парк", д. 25
☎ 8 /495/ 777 64 37 ✉ sales1@metakam.ru

ФИЛИАЛ: ООО «СибПласт», 620085, Россия,
г. Екатеринбург, ул. Титова, 29
☎ 8 /343/ 210 80 33 ✉ screen@metakam.ru

ДИСТРИБЬЮТОР НА ТЕРРИТОРИИ РЕСПУБЛИКИ КАЗАХСТАН:
ТОО «ЦентрСтрой-7»,
Республика Казахстан, г.Караганда, ул.Молокова, 119/1
☎ 8 /7212/ 433 778, 8 /7212/ 433866 🌐 www.cs7.kz

KZ

«Classic V3» dýsh kabynasy.

Buyım tóqlajaty.

О'НДИРЫ'С'І: "SibPlast" JSHQ 630068, Resei' Federatsi'asy,
Novosi'bir'sk q., Pri'grani'c'noi'a k-si, 8
☎ 8 /383/ 325 17 71 ✉ sales@metakam.ru

FILIAL: «SibPlast» JSHQ, 142440, Resei' Federatsi'asy,
MO, Naginsk q., Obukhovo a.k., "Atlant-Saibabaq" aumaǵy, 25 úi
☎ 8 /495/ 777 64 37 ✉ sales1@metakam.ru

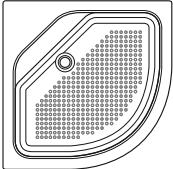
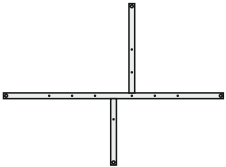



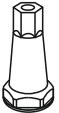
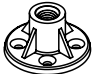
FILIAL: «SibPlast» JSHQ, 620085, Resei' Federatsi'asy,
Ekaterinbýrg q., Titov kósh., 29
☎ 8 /343/ 210 80 33 ✉ screen@metakam.ru

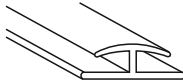
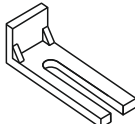




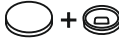

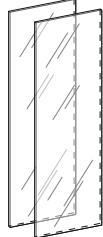
QAZAQSTAN RESPÝBLIKASY AÝMAǴYNDAGÝ DISTRIBÝTOR:
«SentrStroi-7» JSHS,
Qazaqstan Respýblıkasy, Qaraqandy q., Malokov kósh., 119/1
☎ 8 /7212/ 433 778, 8 /7212/ 433866 🌐 www.cs7.kz

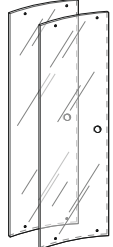
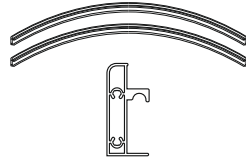
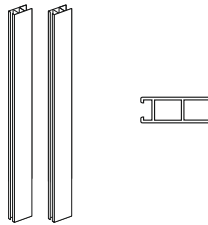
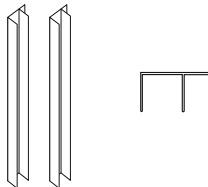


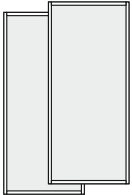

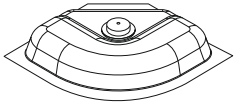


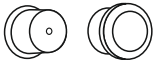
POCC RU.HB61.H20549
TY 22.23.12-001-77550768-2017


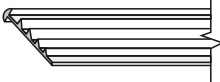

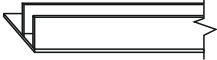
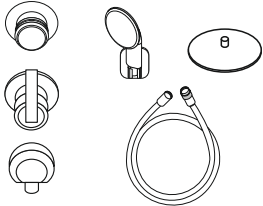
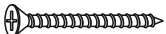


POCC RU.HO12.H01574
TY 25.99.11-002-77550768-2017

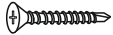



1		x1
2		x1
3		x1
4	 L=325mm	x4
5	 L=160mm	x1
6	 M12	x5
7	 M12	x1






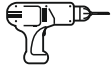
8		x1
9		x3
10	 M12	x14
11	 M12	x17
12	 3,5/4x40	x6
13	 4x16	x7
14		x3
15		x1
16		x2

17		x2
18		x2
19		x2
20		x2

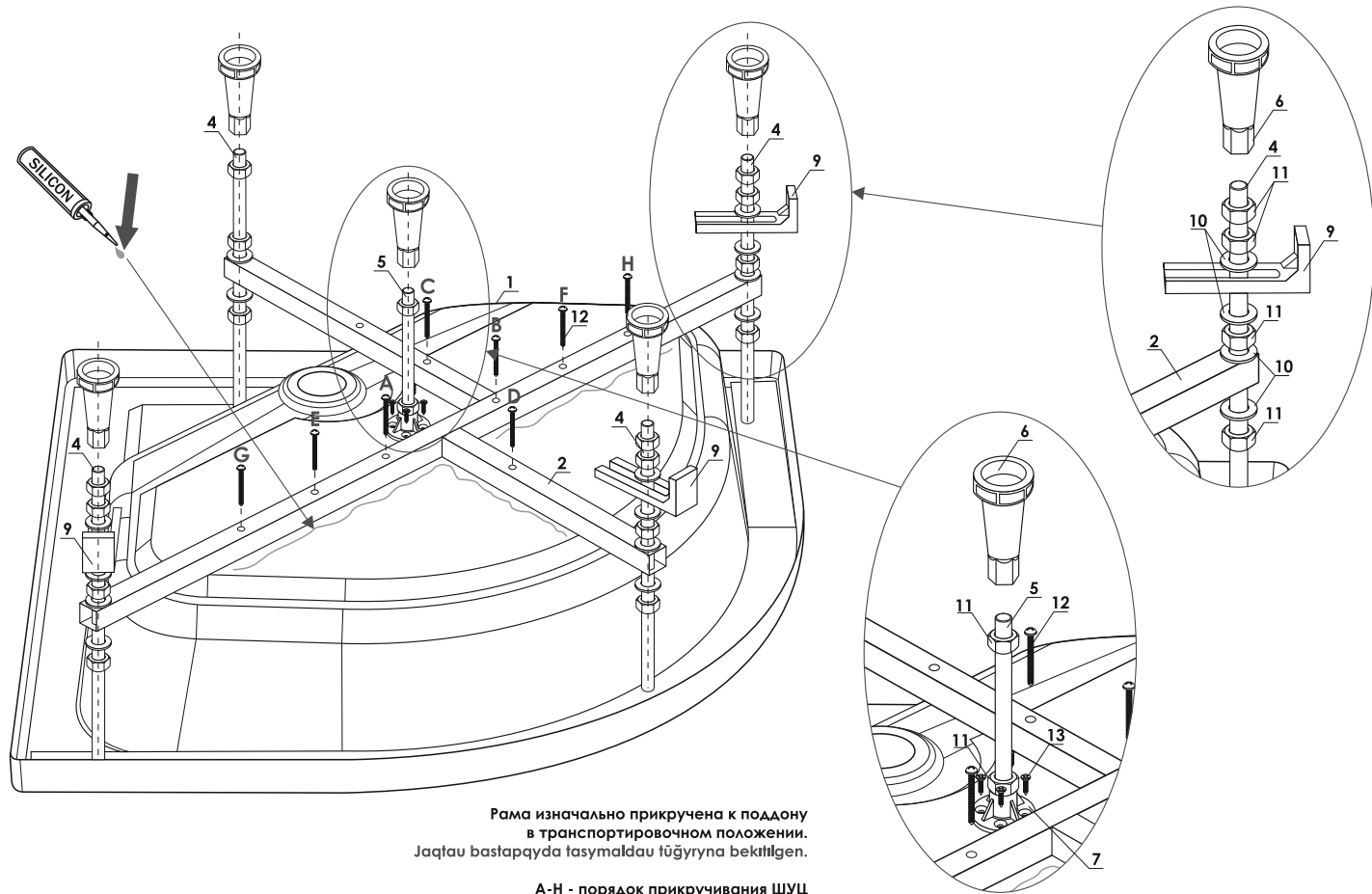
21		x2
22		x1
23		x1
24		x4
25		x4
26		x2

27		x2
28		x4
29		x2
30		x2
31		x1
32		x8
33		x4
34		x8

35		x11
36		x18
37		x8
38		x4

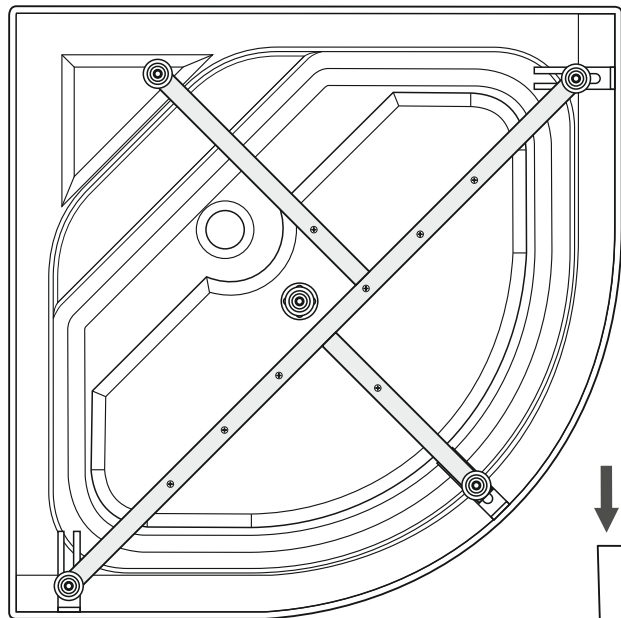
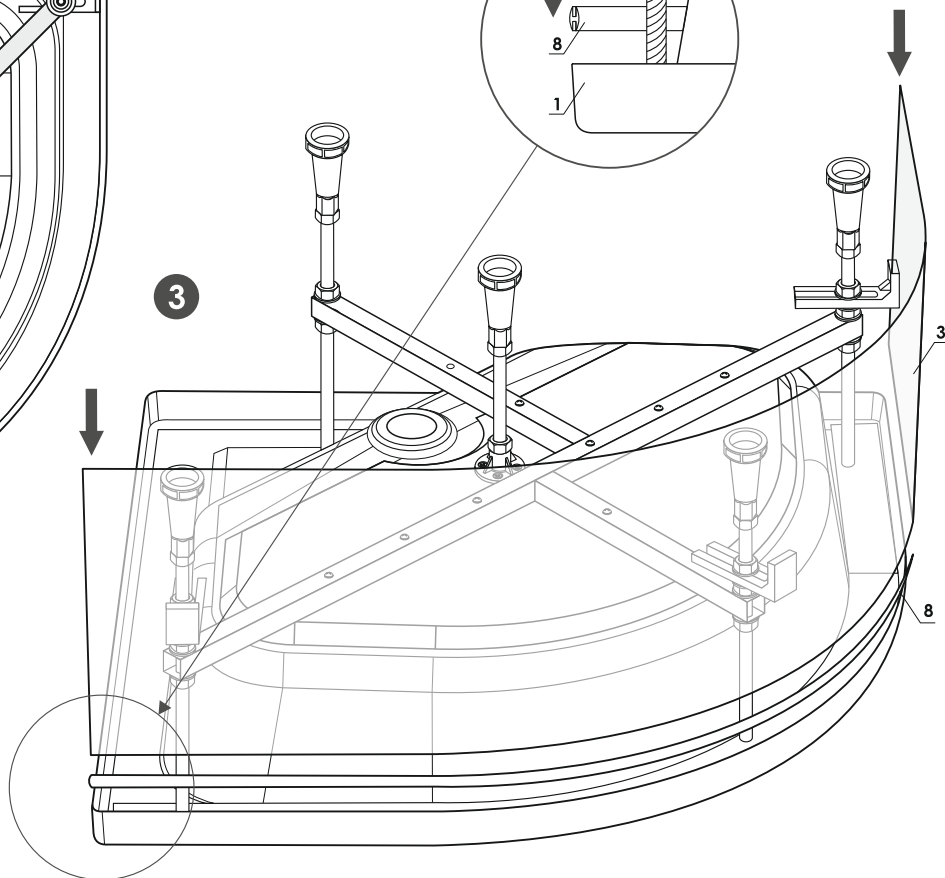
		
		

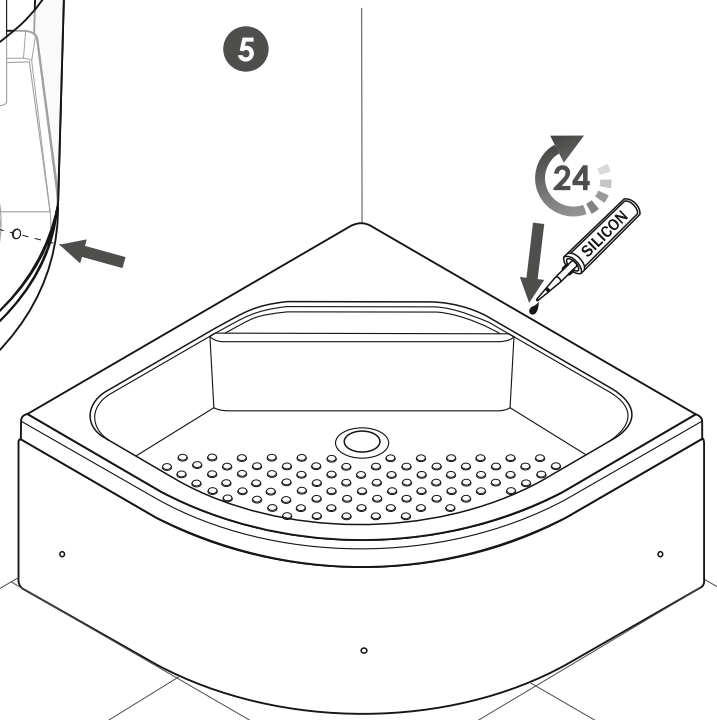
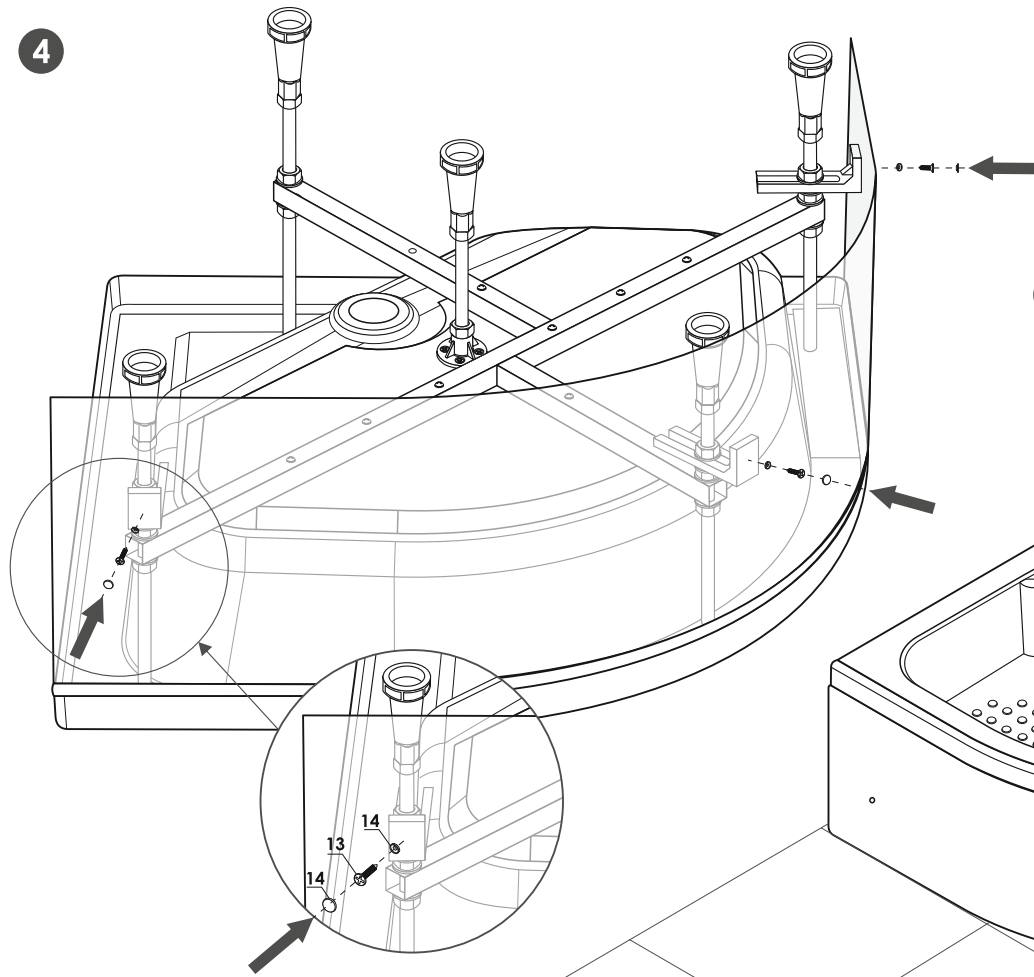
1

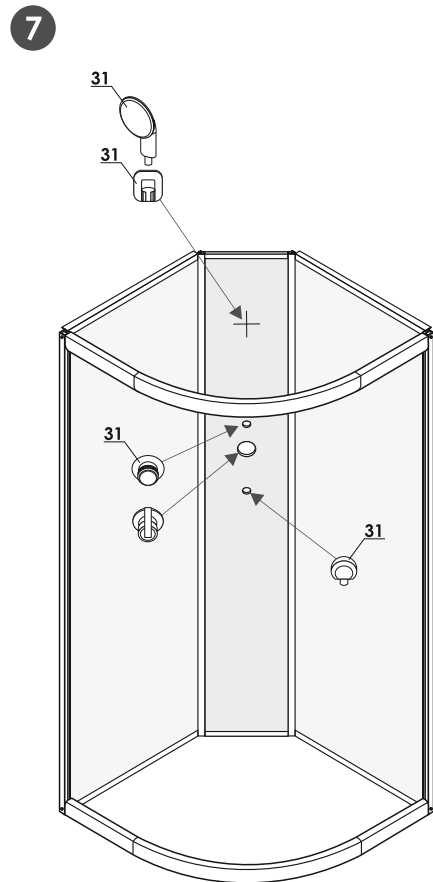
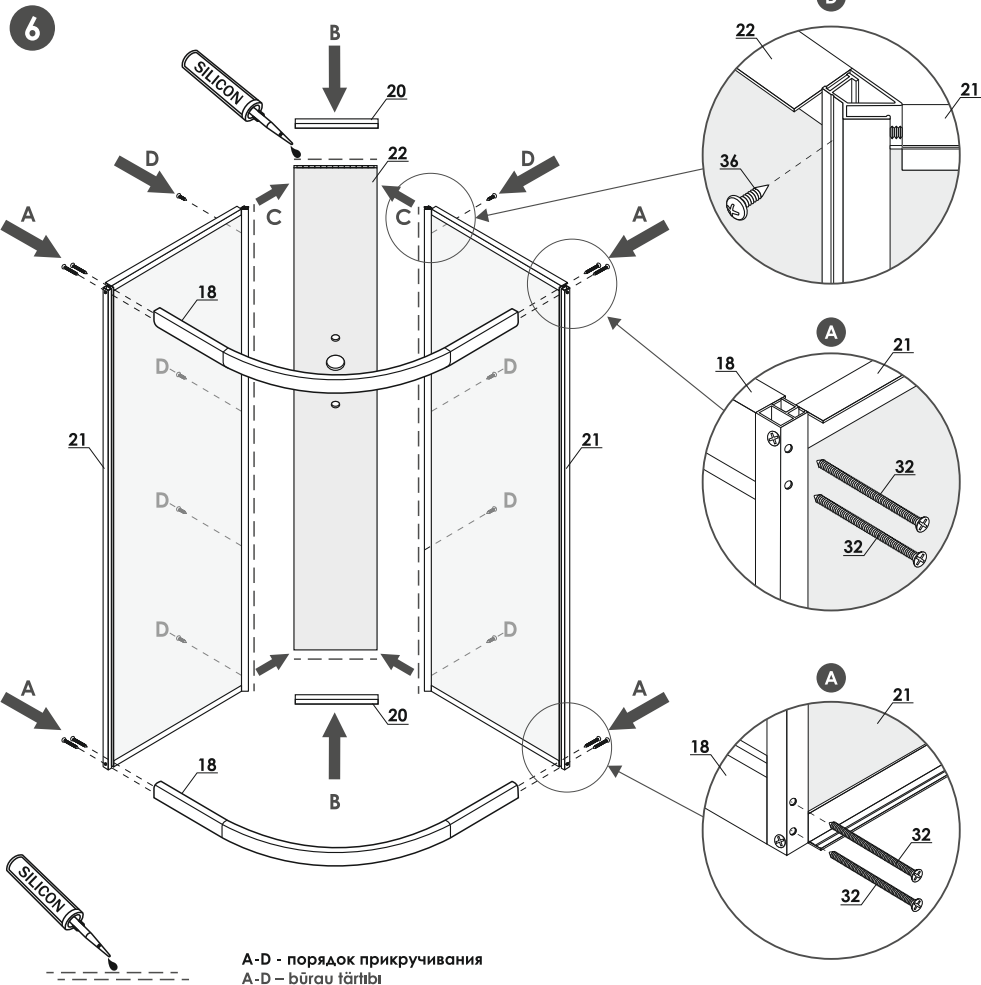


Рама изначально прикручена к поддону
 в транспортировочном положении.
 Jaqtau bastapqyda tasymaldau tūğyryna bekitilgen.

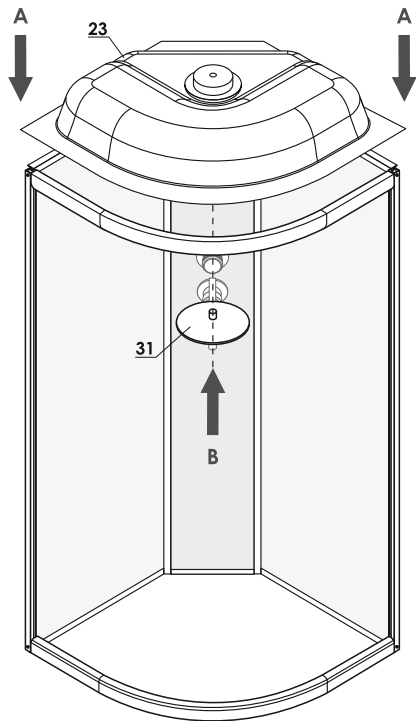
A-H - порядок прикручивания ШУЦ
 A-H – АМВ бұрау тәртібі

2**3**



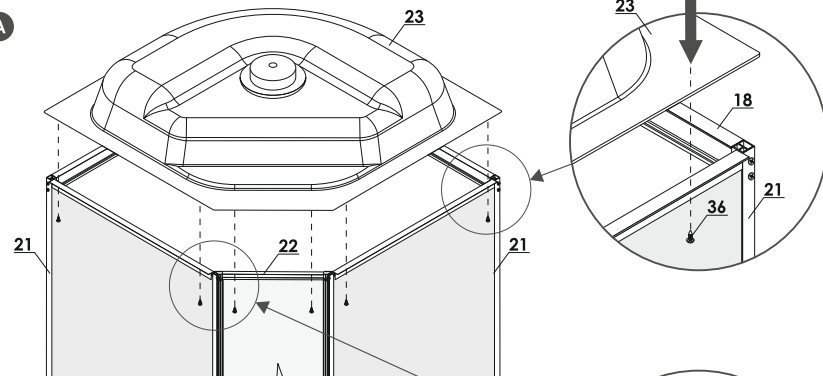


8



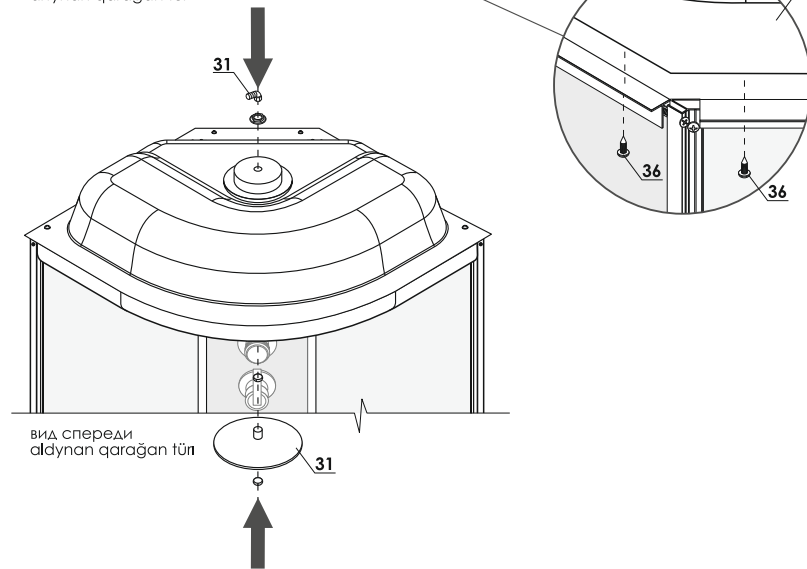
A-B - порядок прикручивания
A-B – bürəu tərübü

A



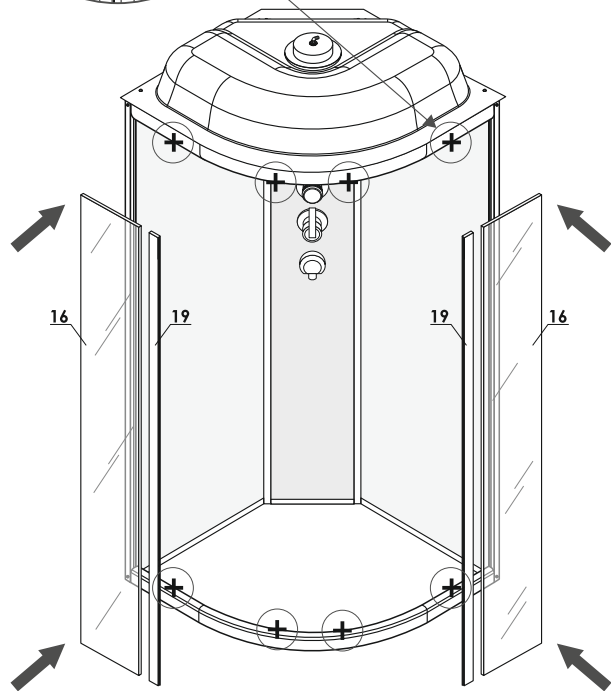
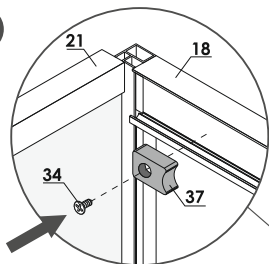
ВИД СЗАДИ
 arıynan qarağan türi

B

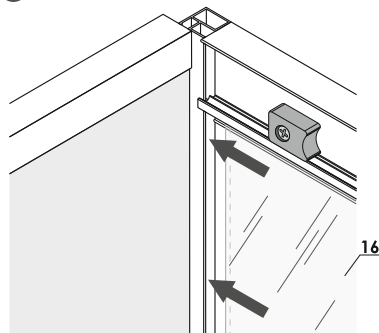


ВИД СПЕРЕДИ
 aldynan qarağan türi

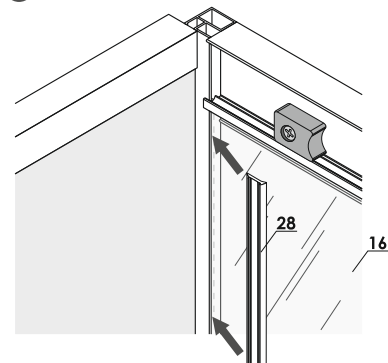
9



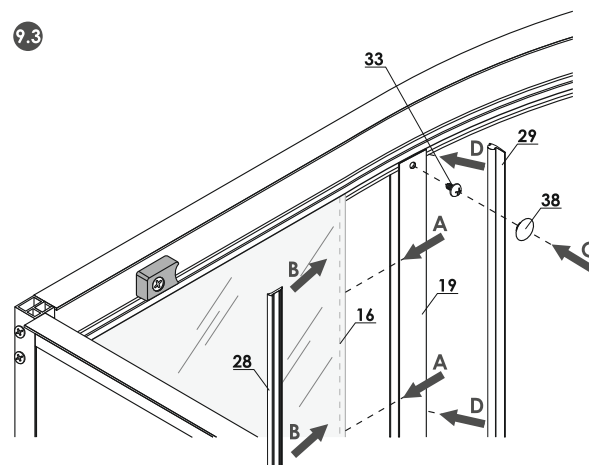
9.1



9.2

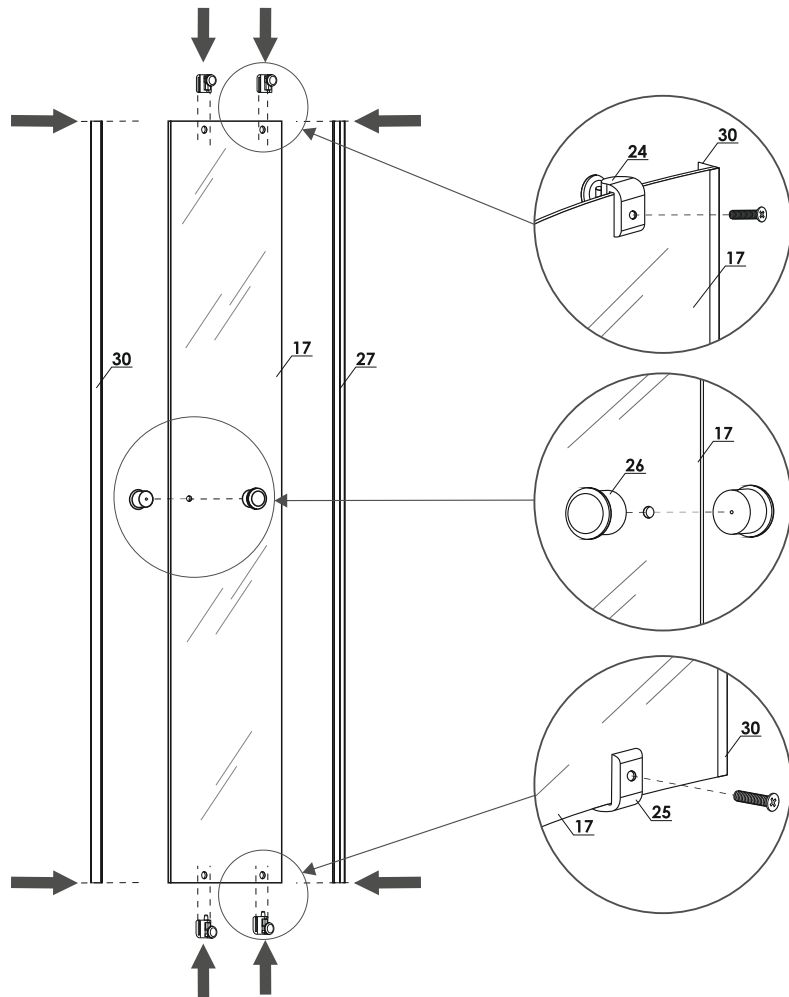


9.3

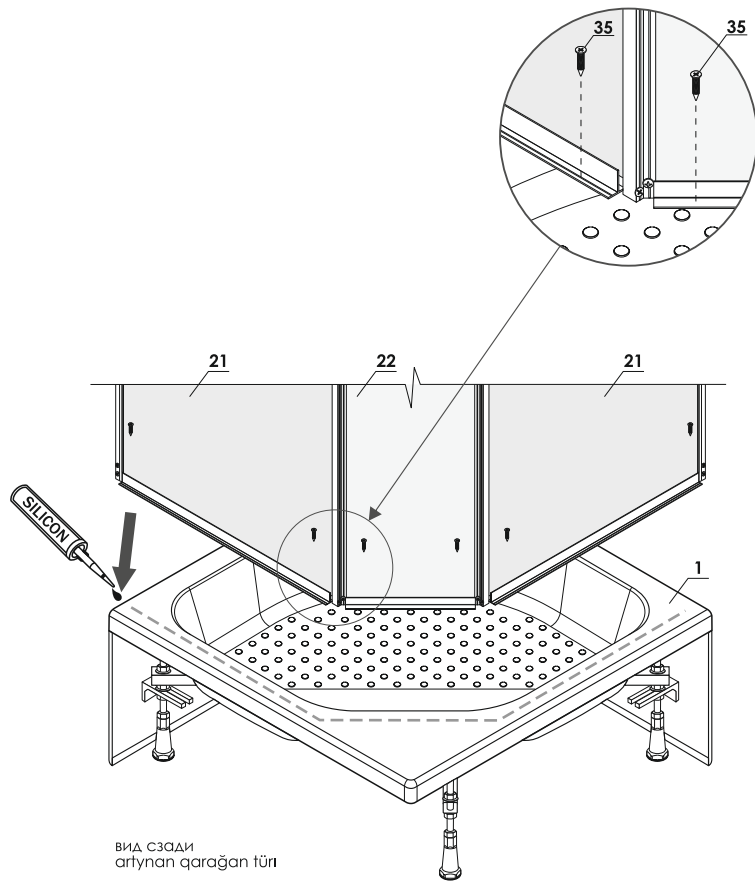
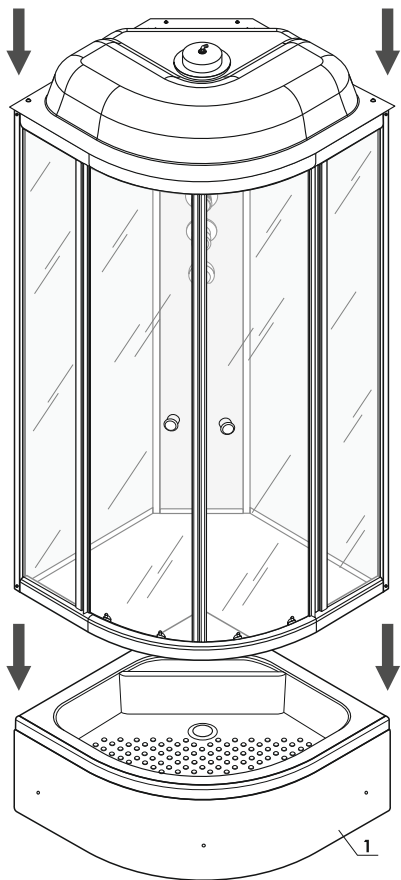


A-D - порядок прикручивания
A-D - bürau fártibi

10



11



Душевое ограждение

РЕКОМЕНДАЦИИ ПО НАНЕСЕНИЮ СИЛИКОНОВОГО ГЕРМЕТИКА

ВНИМАНИЕ!!!

Производитель настоятельно рекомендует при монтаже ограждения использовать только прозрачный антибактериальный силиконовый герметик. Это способствует долговечности покрытия и сохранению эстетической составляющей изделия. Нанесение герметика является важнейшим моментом монтажа изделия и требует наличия опыта.

ВНИМАНИЕ!!!

Герметик наносится на очищенную, обезжиренную, сухую поверхность. Ширина шва должна быть вдвое больше его глубины. Затем производится затирка до образования пленки. По окончании герметизации рекомендуется не пользоваться изделием в течении 48 часов!

Причинами протечки воды могут быть:

- некачественный монтаж;
- избыточная кривизна стен;
- установка изделий без использования уровня;
- естественный износ уплотнителей;
- некачественная обработка силиконовым герметиком.

Эксплуатация и уход

1. При осуществлении водных процедур или мытья душевого ограждения стоит избегать попадания сильной струи воды на уплотнитель и места наименьшей герметизации.
2. Для сохранения прозрачности и блеска стекла на длительное время, необходимо регулярно очищать его от известкового налета:
 - используйте чистящие средства для ухода за стеклами;
 - используйте мягкие полотенца и салфетки из микрофибры;
 - избегайте абразивных средств.
3. Уход за элементами из алюминия:
 - детали изделия протирайте влажной тряпкой с добавлением мыла или мягких моющих средств;
 - регулярно очищайте желоб направляющей роликов.

Акриловый душевой поддон

ВНИМАНИЕ!

В комплект входит: поддон, сборно-сварной каркас, экран, комплектующие и уплотнительная прокладка "бабочка" на сливное отверстие.

- При монтаже акрилового поддона использовать сифон диаметром, соответствующим диаметру сливного отверстия, указанного в паспорте к изделию.
- Сифон приобретается отдельно, но устанавливается только с уплотнительной прокладкой "бабочкой", входящей в комплектацию поддона.
- Установка сифона с уплотнительной прокладкой или прокладками, входящими в комплектацию самого сифона, может привести к растрескиванию акрилового слоя поддона.
- Рама изначально прикручена к поддону в транспортировочном положении.
- При монтаже рамы рекомендуется наносить силиконовый герметик по всей длине соприкосновения рамы с дном поддона.
- Для очистки поддона следует использовать мягкую губку и моющие средства, на упаковке которых указано, что они подходят для изделий из акрила.
- Категорически запрещается использовать абразивные моющие средства, жесткие губки или щетки.
- Не допускайте контакта моющих средств с изделием более 5 минут.
- Рекомендуется раз в полгода проверять степень затяжки гаек на каркасе для поддона.

Dýsh qorshaýy

SİLİKON GERMETİKİ JAĞU ÜSYNYSTARY

NAZAR AUDARYDYZ!!!

Öndürüşi qorshaýdy montajdau kezinde tek qana möldir antibakterialdy silikon germetik pайдalanudy üsynady. Bül üzaq jabnydy jáne bütymnyň estetikalqy quramyn saqtawda alyp keledi. Germetikany jaǵu bütymdy montajdaudyň manyzdy säh jáne tǵyribе boluyn talap etedi.

NAZAR AUDARYDYZ!!!

Germetik tazartylǵan, maysyzdandyrylǵan, qurǵaq betke jaǵylady. Tigtisň eni onyň tereňdiginen eki ese köp. Sodan keiin uldır tüzilgenge dein tegistew jürgiziledi. Germetika jaǵu aiaqatılǵannan keiin bütymdy 48 saǵat işinde pайдalanbau üsynylady!

Sudyň aǵu sebepten mynalar boluy mümkin:

- sapasыз montaj;
- qabyrǵalardyň arlyq aqsyǵy;
- dengei qoldanbasta bütymdardy ornatu;
- nyǵызdatqyşlardyň tabiǵy tozu;
- silikon germetikpen sapasыз öñdeu

PAIDALANU JÁNE KÜTIMI

1. Su şaralaryn jüzege asyru kezinde nemese janbyrlatqys kabinasyn juǵan kezde nyǵызdaǵyşqa jáne neǵürilim az germetizasialau ornyna sudyň küşig aǵyry aqapu kerek.
2. Möldirigin jáne şyny jylytrauyn üzaq uaqyt saqtaw üsin ony ók qaǵyyn ünem tazartyp türu qajet:
 - şyny kütimine arnalǵan tazartalyñ quraldardy qoldanyңыз;
 - jümsaq sülgiler men mikrofibradan jasalǵan şüberekli qoldanyңыз;
 - abraziwty quraldardy qoldanbanыз.
3. Alüminiliden jasalǵan elementter kütimi:
 - bütym böşektenn sabyn nemese jümsaq juǵyş qosylǵan yǵaldy şüberekpen şürtiңiz;
 - baǵytauşy rolkterdiñ quysyn jii tazalanyңыз.

Akriľ janbyrlatqys tabandyǵy

NAZAR AUDARYDYZ!!!

Jyntyqqa: tabandyq, jinalmaly-dánekerlengen qańqa, kerek-jaraǵy jáne "kóbelek túrindegi" sy aǵatyn tesikke tyǵызdaityn tósemi kiredi.

- Akriľ tuǵyryn montajdaý kezinde buyım tólaqujatynna kórsetilgen tóǵy sańylaýynnyñ diametrine saıkes keletin sifon diametridi qoldany kerek.
- Sifon bólek satyp alynady, biraq tuǵyr quramyna kiretin "kóbelek túrindegi" tek qana tyǵызdaý tósemmen ornatylyady.
- Sifondy tyǵызdaityn tósemmen jǵne sifon quramyna kiretin tósemdermen ornaty tuǵырdyñ akriľdi qabatynyñ jarylyyna ákeliyi mümkin.
- Jaqtaw bastapqayda tasymaldau tuǵyryna bekitilgen.
- Jaqtawdy montajdau kezinde tuǵyr túbimen jaqtawǵa janasatyn barlyq úzındyǵymen silikon germetik jaǵu üsynylady.
- Tuǵырdy tazalay úshin qaptamada kórsetilgen jumsaq ysqysh pen jyǵyş zattardi qoldany qajet, olar akriľden jasalǵan buymdarǵa sai keledi.
- Abrazivti jyatyn quraldardy, qatty ysqyshardy nemese shekaldarǵa qatany tıym salynady.
- Jumys kezinde buyımdy jyatyn quraldardy 5 minytan arlyq ustaýǵa jol bermeñiz.
- Shomylǵy qańqasynadýy somyndardyñ buraly dárejesin jarty jylda bir ret tekseryi usynylady.