

Руководство по эксплуатации

СТАВР

Надежен. Нацелен на результат.

МС-120/1200-2С



Только для бытового использования

Миксер строительный

www.ставр.рф

Компания «Омега» благодарит Вас за Ваш выбор и надеется, что настоящее изделие торговой марки «Ставр» будет полностью отвечать Вашим ожиданиям. Для того, чтобы Ваша покупка прослужила Вам долгое время, необходимо правильно ее использовать, хранить и проводить техническое и сервисное обслуживание, в связи с чем настоятельно рекомендуем Вам перед использованием тщательно изучить информацию, изложенную в настоящем руководстве.

Уважаемый покупатель!

При покупке электроинструмента необходимо удостовериться в его работоспособности. Также необходимо проверить комплектацию и наличие штампа торгующей организации, даты продажи и подписи продавца с номером модели и серийным номером на гарантийном талоне, являющимся неотъемлемой частью настоящего руководства.

ОГЛАВЛЕНИЕ

МЕРЫ ПРЕДОСТОРОЖНОСТИ	3
СОСТАВНЫЕ ЧАСТИ	5
КОМПЛЕКТ ПОСТАВКИ	5
ПОДГОТОВКА К РАБОТЕ	6
ЭКСПЛУАТАЦИЯ	6
ХРАНЕНИЕ И ОБСЛУЖИВАНИЕ	6
УТИЛИЗАЦИЯ	6
СРОК СЛУЖБЫ	6
ГАРАНТИЙНЫЕ УСЛОВИЯ	7
ШУМОВИБРАЦИОННЫЕ ХАРАКТЕРИСТИКИ	8
ТЕХНИЧЕСКИЕ ХАРАКТЕРИСТИКИ	8

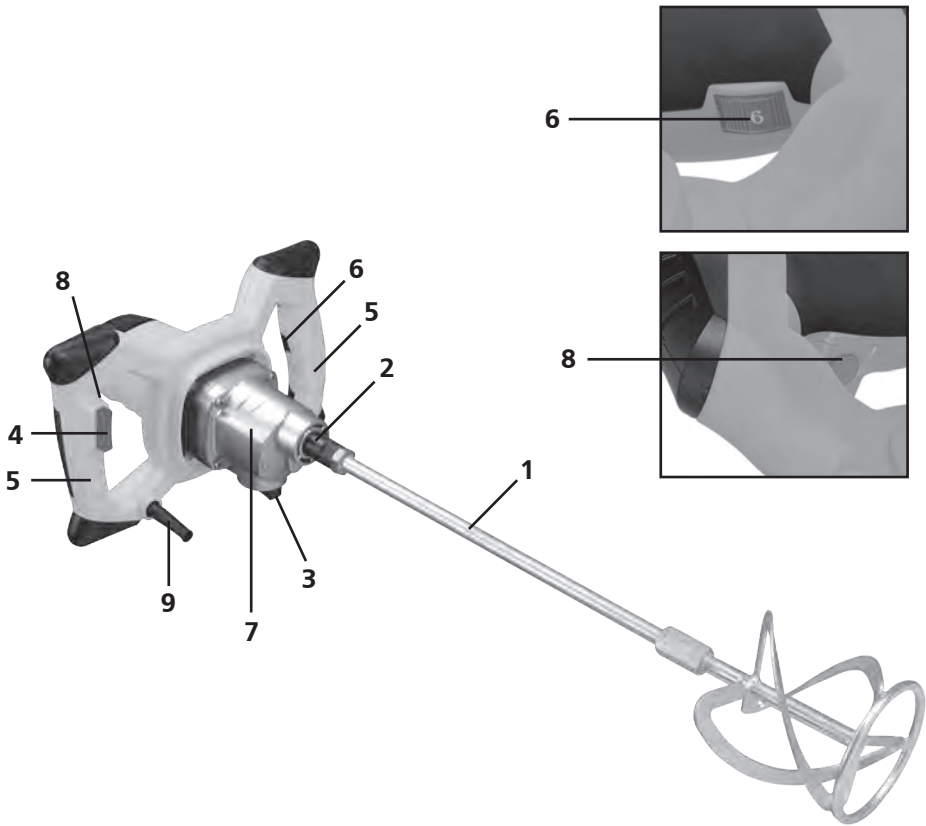
НАЗНАЧЕНИЕ ИЗДЕЛИЯ, ОБЛАСТЬ ПРИМЕНЕНИЯ

Миксер строительный МС-120/1200-2С применяется для смешивания технических растворов и смесей. Использование инструмента не по назначению является основанием для отказа в гарантийном ремонте.

МЕРЫ ПРЕДОСТОРОЖНОСТИ

1. Не используйте электроинструмент для любых иных целей, кроме указанных в данном руководстве.
2. Не допускайте использования электроинструмента неквалифицированными, несовершеннолетними лицами или людьми с недостаточными для использования физическими данными. В случае передачи электроинструмента другим лицам подробно расскажите о правилах использования и дайте ознакомиться с настоящим руководством.
3. Не погружайте электроинструмент или отдельные его части в воду или другие жидкости.
4. Переносите электроинструмент, держа его только за основные рукоятки.
5. Перед началом использования убедитесь в том, что параметры в сети соответствуют параметрам, указанным на электроинструменте и в настоящем руководстве.
6. Прежде чем нажать на выключатель, убедитесь, что лопасть правильно установлена и что емкость с раствором или смесью достаточно устойчива.
7. Подключайте электроинструмент к сети только после того, как Вы убедитесь в том, что выключатель находится в выключенном положении.
8. При работе с электроинструментом пользуйтесь средствами индивидуальной защиты. В случае необходимости воспользуйтесь респиратором, специальными перчатками, очками и наушниками.
9. При работе с электроинструментом надевайте подходящую одежду, так чтобы никакие части одежды не контактировали с инструментом. Также убедитесь, что на Вас нет ничего, что могло бы помешать работе или вызвать нежелательные последствия.
10. Ничего, кроме раствора или смеси, не должно контактировать с вращающимися частями электроинструмента.
11. Во время работы крепко держите электроинструмент за обе рукоятки.
12. Старайтесь, чтобы смешиваемый состав не летел в Вашу сторону при работе.
13. Не используйте поврежденные лопасти.
14. Не работайте с электроинструментом вблизи легковоспламеняющихся жидкостей или газов.
15. Не допускайте нагрузку электроинструмента, вызывающую его остановку.
16. Запрещается устанавливать электроинструмент стационарно.
17. Избегайте присутствия детей, животных или посторонних вблизи места работы с электроинструментом.
18. При отключении инструмента от электросети, необходимо держаться за штекер.
19. Электроинструмент необходимо отключать от питающей сети сразу после его использования, перед проведением технического или сервисного обслуживания, а также перед установкой/извлечением лопасти.
20. Не пользуйтесь электроинструментом после его падения или если на нем видны какие-либо следы повреждения, а также с поврежденным сетевым кабелем или штекером. Обратитесь в авторизованный сервисный центр для диагностики или ремонта электроинструмента.
21. Не оставляйте включенный электроинструмент без внимания.
22. Работа и техобслуживание должны осуществляться строго в соответствии с данным руководством.
23. Не используйте чистящие средства, которые могут повредить инструмент. (бензин и прочие агрессивные вещества).
24. Не кладите электроинструмент сразу же после отключения, дождитесь полной остановки двигателя.
25. Избегайте попадания сетевого кабеля в область работающей лопасти.
26. Не разрешайте детям контактировать с электроинструментом.

ВНИМАНИЕ! НИ В КОЕМ СЛУЧАЕ НЕ СЛЕДУЕТ ИСПОЛЬЗОВАТЬ ЭЛЕКТРОИНСТРУМЕНТ В СОСТОЯНИИ АЛКОГОЛЬНОГО ИЛИ НАРКОТИЧЕСКОГО ОПЬЯНЕНИЯ ИЛИ В ИНЫХ УСЛОВИЯХ, МЕШАЮЩИХ ОБЪЕКТИВНОМУ ВОСПРИЯТИЮ ДЕЙСТВИТЕЛЬНОСТИ, И НЕ СЛЕДУЕТ ДОВЕРЯТЬ ЭЛЕКТРОИНСТРУМЕНТ ЛЮДЯМ В ТАКОМ СОСТОЯНИИ ИЛИ В ТАКИХ УСЛОВИЯХ!



СОСТАВНЫЕ ЧАСТИ

1. Лопасть
2. Патрон
3. Переключатель скоростей
4. Выключатель
5. Рукоятки
6. Регулятор числа оборотов
7. Редуктор
8. Предохранитель от случайного включения
9. Сетевой кабель

КОМПЛЕКТ ПОСТАВКИ

1. Руководство по эксплуатации (1шт.)
2. Миксер строительный (1шт.)
3. Ключ рожковый (2 шт.)
4. Лопасть (1шт.)
5. Угольные щетки (запасной комплект)

ПОДГОТОВКА К РАБОТЕ

1. Прежде чем подключить электроинструмент к питающей сети, убедитесь, что параметры сети отвечают требованиям, указанным в настоящем руководстве и на электроинструменте.
2. Проверьте целостность электроинструмента и сетевого кабеля.
3. При использовании удлинителя убедитесь, что удлинитель рассчитан на мощность электроинструмента.
4. Убедитесь в правильности сборки и надежности крепления всех узлов.
5. После транспортировки в зимних условиях необходимо выдержать электроинструмент при комнатной температуре до полного высыхания конденсата.

УСТАНОВКА И СНЯТИЕ ЛОПАСТИ

1. Установите лопасть в патрон (2),
2. Зафиксируйте одним рожковым ключом патрон, другим закрутите лопасть до упора.
3. Убедитесь, что лопасть установлена правильно и надежно зафиксирована.
4. Для снятия раскрутите лопасть в другую сторону.

ЭКСПЛУАТАЦИЯ

Приготовьте смесь или раствор в крепкой емкости без повреждений, установленной на ровной и устойчивой поверхности.

1. Выполните действия описанные в разделе «ПОДГОТОВКА К РАБОТЕ».
2. Установите переключатель скоростей (3) и регулятор количества оборотов (6) в нужное положение в зависимости от консистенции и состава раствора или смеси.
3. Подключите миксер к сети питания.
4. Погрузите лопасть миксера в жидкость так, чтобы она не касалась емкости.
5. Нажмите предохранитель от случайного включения (8).
6. Нажмите кнопку выключателя (4) и начинайте работать не прилагая больших усилий.

ХРАНИЕНИЕ ТЕХНИЧЕСКОЕ ОБСЛУЖИВАНИЕ

ХРАНИЕНИЕ

ВНИМАНИЕ! Хранить электроинструмент необходимо при температуре окружающей среды от 0°C до +40°C и относительной влажности воздуха не более 80% в месте, недоступном для детей.

ТЕХНИЧЕСКОЕ ОБСЛУЖИВАНИЕ

1. После работы необходимо провести очистку лопасти и корпуса от жидкости, пыли и других инородных веществ. Особое внимание необходимо уделить вентиляционным отверстиям.
2. Для чистки корпуса не следует использовать чистящие средства, которые могут привести к образованию ржавчины на металлических частях изделия или повредить пластиковую поверхность.
3. В процессе работы лопасть и угольные щетки подвержены естественному износу. Внимательно следите за их состоянием и своевременно заменяйте (для замены угольных щеток необходимо обращаться в авторизованный сервисный центр).

УТИЛИЗАЦИЯ

При утилизации пришедшего в негодность электроинструмента примите все меры, чтобы не нанести вреда окружающей среде. Не стоит самостоятельно пытаться утилизировать электроинструмент. Настоятельно рекомендуется обратиться в специальную службу.

СРОК СЛУЖБЫ

Данное изделие при соблюдении всех требований, указанных в настоящем руководстве по эксплуатации должно прослужить не менее 3-х лет.

Фирма-производитель оставляет за собой право вносить в конструкцию и комплектацию изменения, не ухудшающие эксплуата-

ционные качества товара.

ВНИМАНИЕ! При покупке изделия требуйте проверки комплектности и исправности инструмента, а также правильного заполнения гарантийного талона.

ГАРАНТИЙНЫЕ УСЛОВИЯ

Гарантийные обязательства осуществляются при наличии правильно заполненного гарантийного талона с указанием в нем даты продажи, серийного номера, печати (штампа) торгующей организации, подписи продавца. При отсутствии у Вас правильно заполненного гарантийного талона мы будем вынуждены отклонить Ваши претензии.

Во избежание недоразумений убедительно просим Вас перед началом работы с изделием внимательно ознакомиться с условиями эксплуатации, указанными в настоящем руководстве.

Обращаем Ваше внимание на исключительно бытовое назначение электроинструмента.

Правовой основой настоящих гарантийных условий является действующее законодательство Российской Федерации, в частности, последняя редакция Федерального закона «О защите прав потребителей» и Гражданский кодекс Российской Федерации.

Гарантийный срок эксплуатации на изделие составляет 24 месяца. Этот срок исчисляется со дня продажи через розничную сеть. Наши гарантийные обязательства распространяются только на неисправности, выявленные в течение гарантийного срока, и обусловленные производственными, технологическими и конструктивными дефектами, т. е. допущенными по вине предприятия-изготовителя.

Гарантийные обязательства не распространяются:

А) на неисправности изделия, возникшие в результате:

1. несоблюдения пользователем предписаний руководства по эксплуатации;
2. механического повреждения, вызванного внешним или любым другим воздействием;
3. применения изделия не по назначению;
4. воздействия неблагоприятных атмосферных и внешних факторов на изделие, таких как дождь, снег, повышенная влажность, нагрев, агрессивные среды, несоответствие параметров питающей электросети требованиям руководства по эксплуатации;
5. использования принадлежностей, расходных материалов и запчастей, не предусмотренных технологической конструкцией данной модели;

Б) попадания внутрь изделия инородных предметов или засорения вентиляционных отверстий большим количеством отходов, таких как пыль, опилки, стружка и т.п.

Б) на изделия, подвергавшиеся вскрытию, ремонту или модификации неуполномоченными на то лицами.

В) на неисправности, возникшие вследствие ненадлежащего обращения или хранения изделия, признаками чего являются:

1. наличие ржавчины на металлических элементах изделия;
2. наличие окислов коллектора двигателя;
3. обрывы и надрезы сетевого кабеля;
4. сколы, царапины, сильные потертости корпуса.

Г) на неисправности, возникшие в результате перегрузки изделия, повлекшей выход из строя электродвигателя или других узлов и деталей.

К безусловным признакам перегрузки относятся:

- деформация или оплавление деталей и узлов изделия;
- появление окалины на коллекторе электродвигателя или угольных щетках;
- одновременный выход из строя ротора и статора электродвигателя;
- потемнение или обугливание изоляции проводов.

Д) на расходные материалы, сменные детали, узлы, подлежащие периодической замене, такие как угольные щетки, лопасть и проч.

Е) на изделия без читаемого серийного номера.

Обращаем ваше внимание, что доставка изделия в сервисный центр и из него осуществляется конечным потребителем (владельцем) или за его счет.

ВНИМАНИЕ! При покупке изделия требуйте проверки комплектности и исправности, а также правильного заполнения гарантийного талона.

Фирма-производитель обращает внимание покупателей, что при эксплуатации инструмента в рамках личных нужд и соблюдения правил пользования, приведенных в данном руководстве по эксплуатации, срок службы инструмента может значительно превысить указанный в настоящем руководстве.

На детали и узлы, замененные при ремонте в авторизованном сервисном центре, предоставляется гарантия 3 месяца. Техническое освидетельствование инструмента на предмет установления гарантийного случая производится только в авторизованном сервисном центре.

Список сервисных центров можно узнать у продавца или на сайте **ставр.рф, www.stavr-tools.ru**

ШУМОВИБРАЦИОННЫЕ ХАРАКТЕРИСТИКИ

Шумовибрационные характеристики соответствуют европейским стандартам.

Шум	Вибрация
LpA: 89dB(A)	ah: 5,673m/s ²
LwA: 100dB(A)	K: 1,5m/s ²

ТЕХНИЧЕСКИЕ ХАРАКТЕРИСТИКИ

Напряжение сети/Частота	220В±10%/50 Гц
Потребляемая мощность	1200 Вт
Число оборотов	0-520 об/мин 0-760 об/мин
Диаметр насадки	120 мм
Длина	590 мм
Длина сетевого кабеля	2 м
Масса	3,7 кг

Данное оборудование соответствует требованиям: Технического регламента Таможенного союза ТР ТС 004/2011 «О безопасности низковольтного оборудования», утвержденный Решением Комиссии Таможенного союза от 16 августа 2011 г. №768; Технического регламента Таможенного союза ТР ТС 010/2011 «О безопасности машин и оборудования», утвержденный Решением Комиссии Таможенного союза от 18 октября 2011г. № 823; Технического регламента Таможенного союза ТР ТС 020/2011 «Электромагнитная совместимость технических средств», утвержденный Решением Комиссии Таможенного союза от 9 декабря 2011г. №879
Импортер/уполномоченная организация на принятие претензий: ООО «Омега»
Адрес: 432006, Россия, г.Ульяновск, ул.Локомотивная, 14

Производитель: Джинангсу Хигх Хоупе Интернационал Групп Суншине Импорт анд Экспорт Корпорейшн
Адрес: 17/Ф, Цзянсу Интернационал Бизнес Мансион, №50, Чжунхуа роад, Нанкин, Китай
Сделано в КНР

Дата изготовления:
указана на серийном номере

