

Руководство по эксплуатации

СТАВР

Надежен. Нацелен на результат.

КА-12/7ФМ



Только для бытового использования

Компрессор автомобильный

www.ставр.рф

Компания «Омега» благодарит Вас за Ваш выбор и надеется, что настоящее изделие торговой марки «Ставр» будет полностью отвечать Вашим ожиданиям. Для того, чтобы Ваша покупка прослужила Вам долгое время, необходимо правильно ее использовать, хранить и проводить техническое и сервисное обслуживание, в связи с чем настоятельно рекомендуем Вам перед использованием тщательно изучить информацию, изложенную в настоящем руководстве.

Уважаемый покупатель!

При покупке компрессора необходимо удостовериться в его работоспособности. Также необходимо проверить комплектацию и наличие штампа торгующей организации, даты продажи и подписи продавца с номером модели и серийным номером на гарантийном талоне, являющемся неотъемлемой частью настоящего руководства.

МЕРЫ ПРЕДОСТОРОЖНОСТИ	3
СОСТАВНЫЕ ЧАСТИ	4
КОМПЛЕКТ ПОСТАВКИ	4
ПОДГОТОВКА К РАБОТЕ	5
ЭКСПЛУАТАЦИЯ	5
ХРАНЕНИЕ И ОБСЛУЖИВАНИЕ	5
УТИЛИЗАЦИЯ	5
СРОК СЛУЖБЫ	5
ГАРАНТИЙНЫЕ УСЛОВИЯ	6
ТЕХНИЧЕСКИЕ ХАРАКТЕРИСТИКИ	7

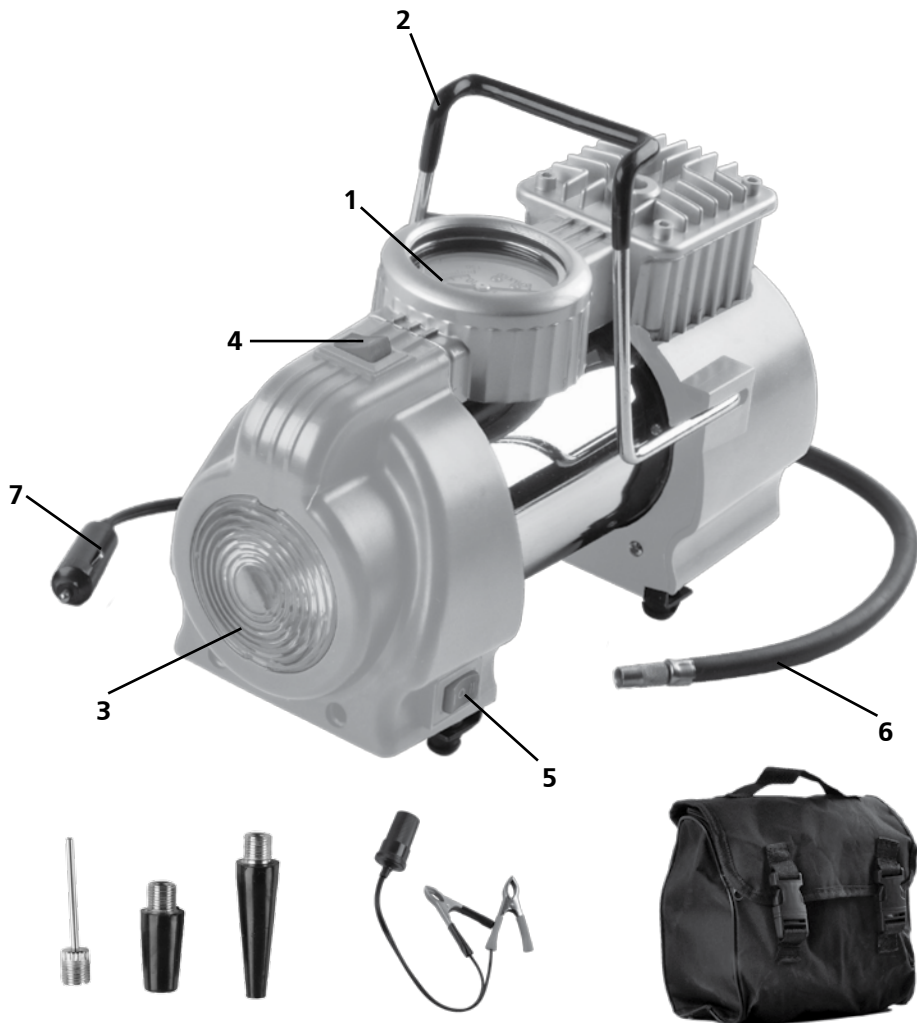
НАЗНАЧЕНИЕ ИЗДЕЛИЯ, ОБЛАСТЬ ПРИМЕНЕНИЯ

Автомобильный компрессор КА-12/7ФМ предназначен для накачивания автомобильных, мотоциклетных, велосипедных шин и мячей в рамках бытовых нужд. Использование инструмента не по назначению является основанием для отказа в гарантийном ремонте.

МЕРЫ ПРЕДОСТОРОЖНОСТИ

1. Не используйте компрессор для любых иных целей, кроме указанных в данном руководстве.
2. Не допускайте использование компрессора несовершеннолетними лицами или людьми с недостаточными для использования оборудования физическими данными. В случае передачи оборудования другим лицам подробно расскажите о правилах его эксплуатации и дайте ознакомиться с настоящим руководством.
3. Не погружайте компрессор или отдельные его части в воду или другие жидкости.
4. Не рекомендуется эксплуатировать и оставлять компрессор в местах с повышенной влажностью.
5. Убедитесь в том, что параметры бортовой электросети автомобиля соответствуют параметрам, указанным на компрессоре и в настоящем руководстве.
6. Переносите компрессор, держа его только за основную рукоятку.
7. Запрещено оставлять включенный компрессор без внимания.
8. Компрессор не предназначен для непрерывной эксплуатации.
9. Держите сетевой кабель вдали от источника нагрева, масла и острых предметов.
10. Для отключения от сети держитесь за штекер сетевого кабеля.
11. Всегда отключайте компрессор от сети, когда вы его не используете, а также в случае неполадок и после окончания работ.
12. Работа и техобслуживание должны осуществляться в строгом соответствии с данным руководством. Для диагностики или ремонта компрессора обращайтесь в авторизованный сервисный центр.
13. Не используйте компрессор после его падения или если на нем видны какие-либо следы повреждения, а также с поврежденным сетевым кабелем или штекером для прикуривателя.
14. При повреждении сетевого кабеля во избежание опасности его должен заменить изготовитель, его агент или аналогичное квалифицированное лицо. Замена сетевого кабеля осуществляется в авторизованном сервисном центре согласно действующему тарифу.
15. Не используйте чистящие средства, которые могут повредить оборудование (бензин и прочие агрессивные вещества).
16. Запрещено детям контактировать с компрессором.

ВНИМАНИЕ! НИ В КОЕМ СЛУЧАЕ НЕ СЛЕДУЕТ ПОЛЬЗОВАТЬСЯ АВТОМОБИЛЬНЫМ КОМПРЕССОРОМ В СОСТОЯНИИ АЛКОГОЛЬНОГО ИЛИ НАРКОТИЧЕСКОГО ОПЬЯНЕНИЯ ИЛИ В ИНЫХ УСЛОВИЯХ, МЕШАЮЩИХ ОБЪЕКТИВНОМУ ВОСПРИЯТИЮ ДЕЙСТВИТЕЛЬНОСТИ, И НЕ СЛЕДУЕТ ДОВЕРЯТЬ КОМПРЕССОР ЛЮДЯМ В ТАКОМ СОСТОЯНИИ ИЛИ В ТАКИХ УСЛОВИЯХ!



СОСТАВНЫЕ ЧАСТИ

1. Манометр
2. Рукоятка для переноски
3. Фонарь
4. Выключатель компрессора
5. Выключатель фонаря
6. Шланг
7. Сетевой кабель

КОМПЛЕКТ ПОСТАВКИ

1. Руководство по эксплуатации
2. Компрессор
3. Насадка (3 шт.)
4. Переходник для подключения к аккумулятору
5. Сумка

ПОДГОТОВКА К РАБОТЕ

Прежде чем приступить к работе следует:

1. Полностью размотать сетевой кабель со штекером.
2. Установить подходящую насадку (при необходимости).
3. Подключить шланг компрессора к накачиваемому предмету.
4. Включить зажигание автомобиля и подключить компрессор к разъему прикуривателя.
5. Для питания компрессора рекомендуется использовать только автомобильный прикуриватель, в противном случае компрессор может выйти из строя, а в гарантийном обслуживании может быть отказано.

ЭКСПЛУАТАЦИЯ

1. Включите компрессор при помощи выключателя (4), расположенного на корпусе. В качестве дополнительного источника питания рекомендуется использовать генератор автомобиля (для этого необходимо завести двигатель).
2. Манометр компрессора (1) следует использовать только для предварительного измерения давления.
3. Для выключения компрессора переведите выключатель в положение «Выкл.», снимите шланг (6) и переходник с накачиваемого предмета, отключите компрессор от разъема прикуривателя.

ПРИМЕЧАНИЕ: приблизительное время накачивания автомобильных шин (0-3 атм) составляет 5 мин.

ВНИМАНИЕ!

Компрессор создает давление до 10 атмосфер. Чтобы избежать избыточного давления в накачиваемом предмете рекомендуется следовать настоящему руководству.

Рекомендуемый режим работы: 10 ми-

нут, после чего следует сделать перерыв, пока температура корпуса не сравняется с температурой воздуха. При необходимости Вы можете воспользоваться фонарем (3), который включается при нажатии на выключатель (5).

ХРАНЕНИЕ И ТЕХНИЧЕСКОЕ ОБСЛУЖИВАНИЕ

ХРАНЕНИЕ

ВНИМАНИЕ! Хранить электрооборудование необходимо при температуре окружающей среды от 0°C до +40°C и относительной влажности воздуха не более 80% в месте, недоступном для детей.

ТЕХНИЧЕСКОЕ ОБСЛУЖИВАНИЕ

1. После работы необходимо провести очистку оборудования от пыли и других инородных веществ.
2. Для чистки корпуса не следует использовать чистящие средства, которые могут привести к образованию ржавчины на металлических частях изделия или повредить пластиковую поверхность.

УТИЛИЗАЦИЯ

При утилизации пришедшего в негодность компрессора примите все меры, чтобы не нанести вреда окружающей среде. Не стоит самостоятельно пытаться утилизировать компрессор. Настоятельно рекомендуется обратиться в специальную службу.

СРОК СЛУЖБЫ

Данное изделие при соблюдении всех требований, указанных в настоящем руководстве по эксплуатации должно прослужить не менее 3 лет.

Фирма-производитель оставляет за собой право вносить в конструкцию и комплектацию изменения, не ухудшающие эксплуатационные качества товара.

ГАРАНТИЙНЫЕ УСЛОВИЯ

Гарантийные обязательства осуществляются при наличии правильно заполненного гарантийного талона с указанием в нем даты продажи, серийного номера, печати (штампа) торгующей организации, подписи продавца. При отсутствии у Вас правильно заполненного гарантийного талона мы будем вынуждены отклонить Ваши претензии.

Во избежание недоразумений убедительно просим Вас перед началом работы с изделием внимательно ознакомиться с условиями эксплуатации, указанными в настоящем руководстве.

Обращаем Ваше внимание на исключительно бытовое назначение изделия.

Правовой основой настоящих гарантийных условий является действующее законодательство Российской Федерации, в частности, последняя редакция Федерального закона «О защите прав потребителей» и Гражданский кодекс Российской Федерации.

Гарантийный срок эксплуатации на изделие составляет 24 месяца. Этот срок исчисляется со дня продажи через розничную сеть.

Наши гарантийные обязательства распространяются только на неисправности, выявленные в течение гарантийного срока, и обусловленные производственными, технологическими и конструктивными дефектами, т. е. допущенными по вине предприятия-изготовителя.

Гарантийные обязательства не распространяются:

А) На неисправности изделия, возникшие в результате:

1. несоблюдения пользователем предписаний руководства по эксплуатации;
2. механического повреждения, вызванного внешним или любым другим воздействием;
3. применения изделия не по назначению;

4. влияния неблагоприятных атмосферных и внешних факторов на изделие, таких как дождь, снег, повышенная влажность, нагрев, агрессивные среды, несоответствие параметров питающей электросети требованиям руководства по эксплуатации;

5. использования принадлежностей, запчастей, не предусмотренных технологической конструкцией данной модели;

6. попадания внутрь изделия инородных предметов

Б) На изделия, подвергавшиеся вскрытию, ремонту или модификации неуполномоченными на то лицами.

В) На неисправности, возникшие вследствие ненадлежащего обращения или хранения изделия, признаками чего являются:

1. наличие ржавчины на металлических элементах изделия;
2. наличие окислов коллектора двигателя;
3. обрывы и надрезы сетевого кабеля;
4. сколы, царапины, сильные потертости корпуса.

Г) На неисправности, возникшие в результате перегрузки изделия, повлекшей выход из строя электродвигателя или других узлов и деталей.

К безусловным признакам перегрузки относится:

- деформация или оплавление деталей и узлов изделия;
- появление окалины на коллекторе электродвигателя или угольных щетках;
- выход из строя ротора или статора электродвигателя;
- потемнение или обугливание изоляции проводов.

Д) На расходные материалы, сменные детали, узлы, подлежащие периодической замене, такие как насадки, шланг, сумка и прочее.

Е) На изделия без читаемого серийного номера.

Фирма-производитель обращает внимание покупателей, что при эксплуатации инструмента в рамках личных нужд и соблюдений правил пользования, приведенных в данном руководстве по эксплуатации, срок службы инструмента может значительно превысить указанный в настоящем руководстве.

На детали и узлы, замененные при ремонте в авторизованном сервисном центре, предоставляется гарантия 3 месяца. Техническое освидетельствование инструмента на предмет установления гарантийного случая производится только в авторизованном сервисном центре.

Обращаем ваше внимание, что доставка изделия в сервисный центр и из него осуществляется конечным потребителем (владельцем) или за его счет.

ВНИМАНИЕ! При покупке изделия требуйте проверки комплектности и исправности, а также правильного заполнения гарантийного талона.

Список сервисных центров можно узнать у продавца или на сайте stavp.pф, www.stavr-tools.ru

Импортер и уполномоченная организация по принятию претензий:

ООО «ОМЕГА»

Адрес: 432006, РОССИЯ, г. Ульяновск, ул. Локомотивная, 14

Изготовитель: Сан-Мун Индастриал Ко., Лимитед

Адрес: 136, Чангянг роад, зона С, Нинбо Янгбей Инвестмент Пиониринг Центр, Нинбо, Китай

Сделано в КНР

Дата изготовления: указана на серийном номере

Не подлежит обязательной сертификации.

ТЕХНИЧЕСКИЕ ХАРАКТЕРИСТИКИ

Напряжение	12 В
Максимальный потребляемый ток	12 А
Рабочее давление	7 атм
Максимальное давление	10 атм
Диаметр цилиндра	30 мм
Производительность	35 л/мин
Длина воздушного шланга	1 м
Длина сетевого кабеля	3 м
Масса	2 кг

СТАР

ГАРАНТИЙНЫЙ ТАЛОН № _____

Срок гарантии 24 месяца



Компрессор автомобильный

Наименование изделия _____

Модель **КА-12/7ФМ**

Дата продажи _____

Серийный номер _____

Подпись продавца _____

Проверено в моем присутствии, претензий к внешнему виду и комплектации не имею, с правилами эксплуатации и условиями гарантии ознакомлен.

Подпись покупателя _____

Сведения о ремонте

№	Дата	Код работы	Сервис-центр	ФИО мастера	Подпись мастера	Подпись покупателя
1						
2						
3						
4						
5						
6						

Гарантийные условия и дополнительную информацию Вы можете найти в руководстве по эксплуатации изделия.

