

ИНСТРУКЦИЯ ПО СБОРКЕ

Набор корпусной мебели
для кухни:

INTERLINE
furniture production



ООО «Центр мебели Интерлиния»
Республика Беларусь 224025 г. Брест ул. Лейтенанта Рябцева 39
тел.: +375 162 95-90-90 тел./факс: +375162 29-88-94
e-mail: info@interline.by
www.interline.by

2 Инструмент для сборки

1

0



Оглавление

ВПз30-720(915) (Λ/Π)	2 стр	ВШ60-720(915)-1Δг.МП	7 стр
ВП20-720(915)	3 стр	НПз30(Λ/Π)	7 стр
ВШ(30,40,45,50)(CT)-720(915)-1ΔВ	3 стр	НШ(30,40,45,50)р-1ΔВ	8 стр
ВШ(60,70,80)(CT)-720(915)-2ΔВ	3 стр	НШ(60,70,80)р-2ΔВ	8 стр
ВШГ(50,60,80)(CT)-360(460)	3 стр	НШ(50,60,70,80)рш1	9 стр
ВШС(50)(CT)-720(915)-1ΔВ	3 стр	НШ80рш2	9 стр
ВШС(60,70,80)(CT)-720(915)-2ΔВ	3 стр	НШ(30,40,50,60,70,80)рш3(1м+2б)	9 стр
ВШ(50,60,70,80)-720(915)-2Δг	4 стр	НШ60ВП(ШН)	10 стр
ВШ(50,60,70,80)-720(915)-2Δг1CT	4 стр	НШ20-карго	27 стр
ВШ(50,60,70,80)-720(915)-2Δг2CT	4 стр	НШ60Δ	29 стр
ВШС(50,60,70,80)-720(915)-2Δг	4 стр	НШ50м(МС)-1ΔВ	29 стр
ВШС(50,60,70,80)-720(915)-2Δг1CT	4 стр	НШ(60,70,80)м(МС)-2ΔВ	29 стр
ВШС(50,60,70,80)-720(915)-2Δг2CT	4 стр	НШ(88,98,108)-М.П.	30 стр
ВШ(50,60,70,80)-720-2Δг Hermes	4 стр	НШП-№1(11)-2145(2340)	31 стр
ВШ(50,60,70,80)-720-2Δг1CT Hermes	4 стр	НШП-№2(12)-2145(2340)	31 стр
ВШ(50,60,70,80)-720-2Δг2CT Hermes	4 стр	ПШΔ-№5(14)-2145(2340)	31 стр
ВШУ(CT)-720(915)	5 стр	ПШΔ-№18(20)-2145(2340)	32 стр
ВШУП-720(915)	6 стр		

Шаг 1

ВПз30-720(915) (Λ/Π)

● Прикрепите стенки вертикальную (6) и фронтальную (4) к стенкам горизонтальным (10) при помощи шкантов (55) и конфирматов (60).

(Для **ВПз30-720-схема А**; для **ВПз30-915-схема Б**).

Обратите внимание, что модуль собирается в правом и левом варианте.

● При помощи шурупов 3,5x30 (68) и шурупов 3,5x16 прикрепите подвесы (53) **схема В**.

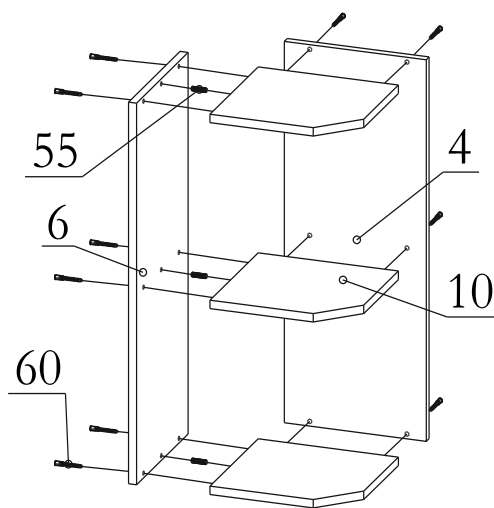


Схема А

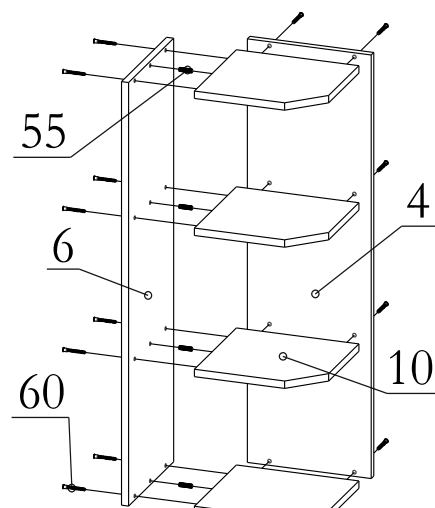


Схема Б

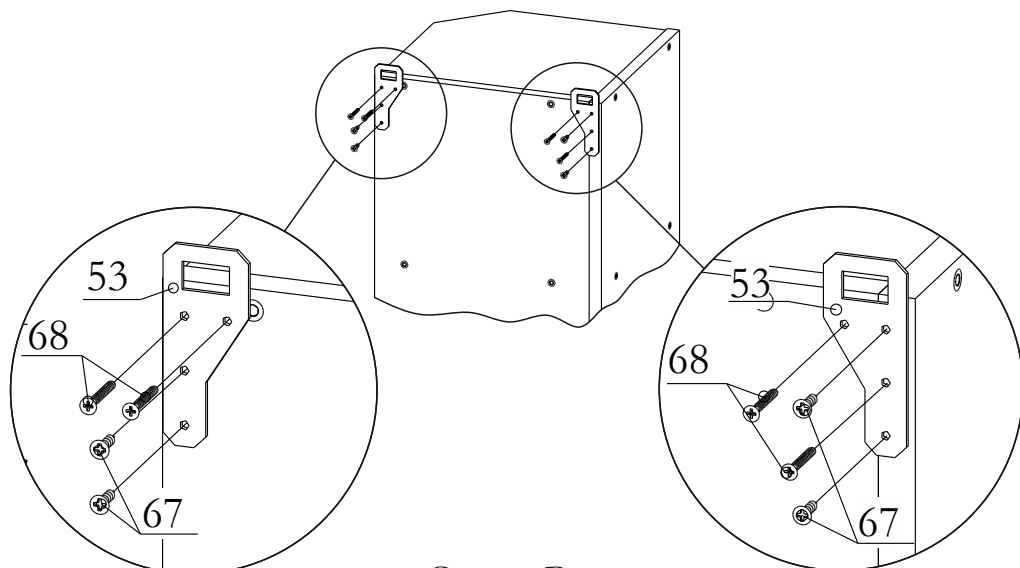


Схема В

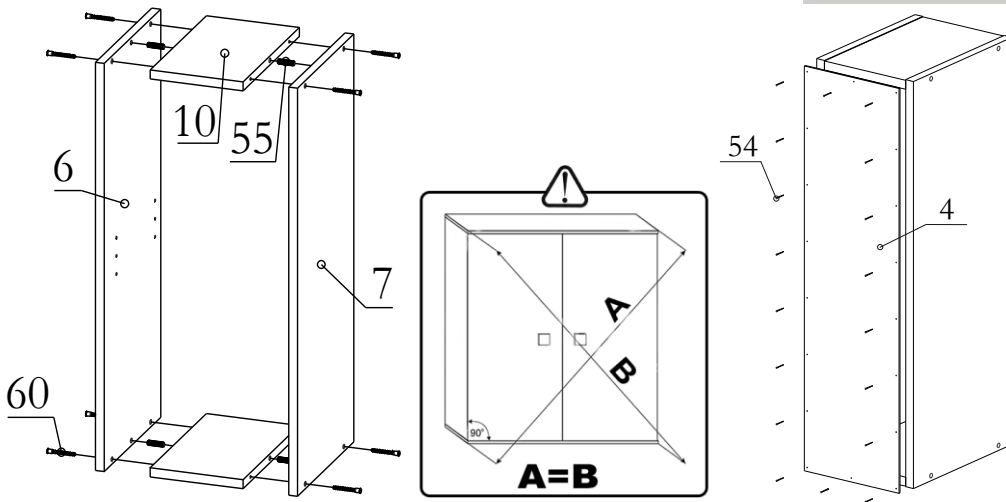


Схема А

Схема Б

Схема В

- Соедините стенки вертикальные (6,7) и стенки горизонтальные (10) конфирматами (60) и шкантами (55) **схема А.**
- Измерьте диагональ как показано на **схеме Б.**
- Закрепите заднюю стенку (4) гвоздями (54) **схема В.**
- Закрепите подвесы (53) **схема Г**
- Установите полку(и) (12) на полкодержатели (59) **Шаг 24.**

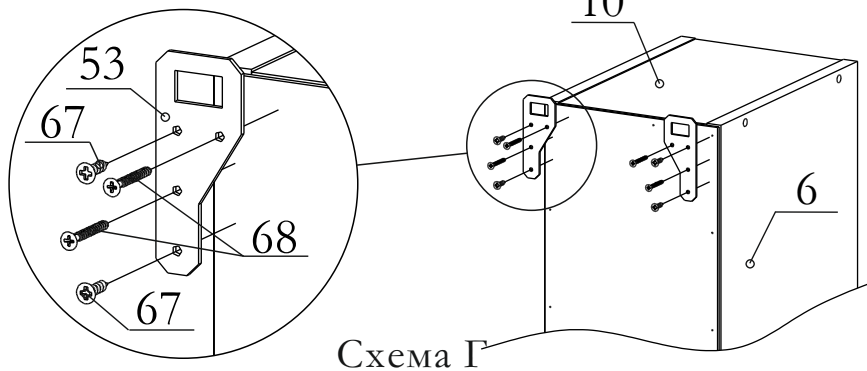


Схема Г

ВШ(30-50)(ст)-720(915); ВШГ(50,60,80)(ст)-360(460);
ВШС(50-80)(ст)-720(915)

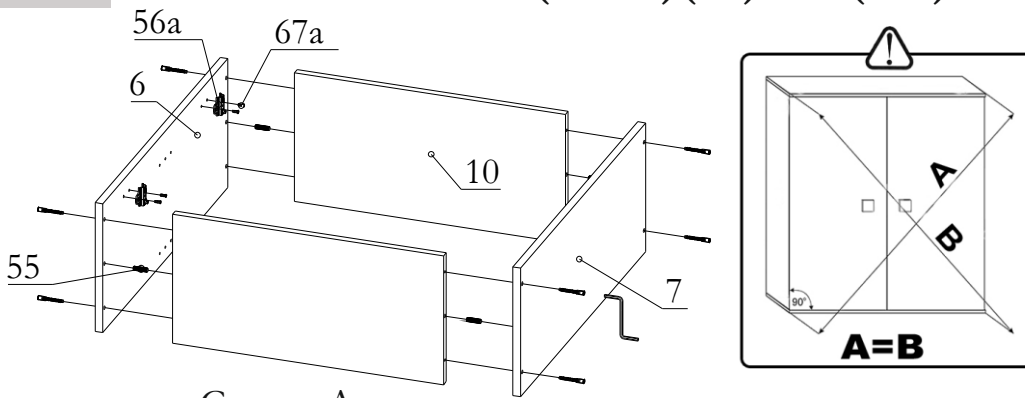


Схема А

Схема Б

- Прикрепите планки петельные (56а) к стенкам вертикальным (6) либо (7) (в 2-дверных шкафах - к обеим) (**ВШ(ст), ВШС**), либо к стенке горизонтальной (10) (**ВШГ**) при помощи еврошурупов (67а). (**Для кухонь с петлями без доводчика.**)

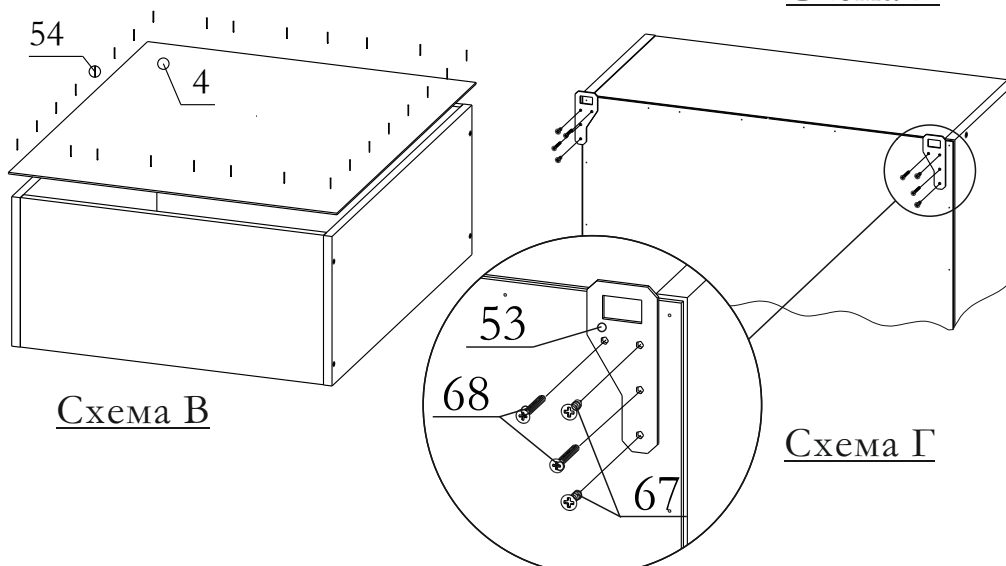


Схема В

Схема Г

- Соедините стенки вертикальные (6,7) с горизонтальными стенками (10) при помощи шкантов (55) и конфирматов (60) **схема А.**
- Измерьте диагональ как показано на **схеме Б.**
- Закрепите заднюю стенку (4) гвоздями (54) **схема В.**
- Закрепите подвесы (53) **схема Г**
- Установите полку (для **ВШ**) или посудосушитель (для **ВШС**) **Шаг 24.**
- Установите и отрегулируйте двери **Шаг 26 или 27.**

Шаг 4

ВШ(50-80)-2ДГ; ВШ(50-80)-2ДГ(1ст); ВШ(50-80)-2ДГ(2ст) ВШС(50-80)-2ДГ; ВШС(50-80)-2ДГ(1ст); ВШС(50-80)-2ДГ(2ст)

- Прикрепите планки петельные (56а) к стенкам горизонтальным (11) еврошурупами (67а).
- Соедините стенки вертикальные (6) с горизонтальными (10,11) при помощи шкантов (55) и конфирматов (60) **схема А**.
- Измерьте диагональ как показано на **схеме Б**.
- Закрепите заднюю стенку (4) гвоздями (54) **схема В**.
- Закрепите подвесы (53) **схема Г**
- Установите посудосушитель **Шаг 24**. (Для **ВШС**).
- Установите и отрегулируйте двери **Шаг 26**.
- Установите газовые подъемники (63) согласно схеме установки.

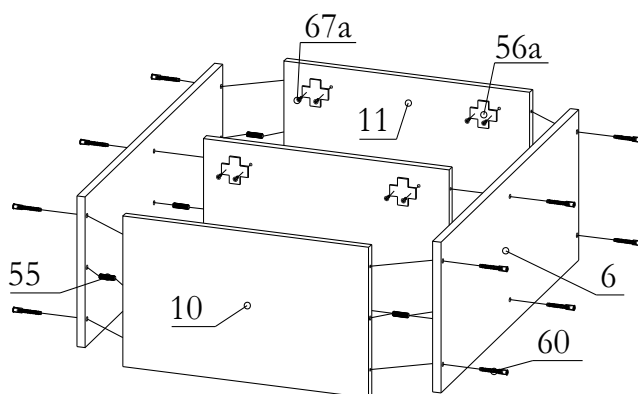


Схема А

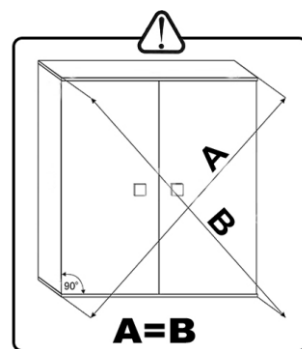


Схема Б

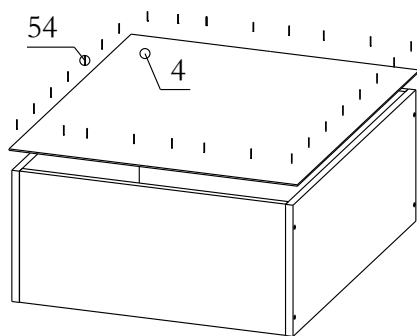


Схема В

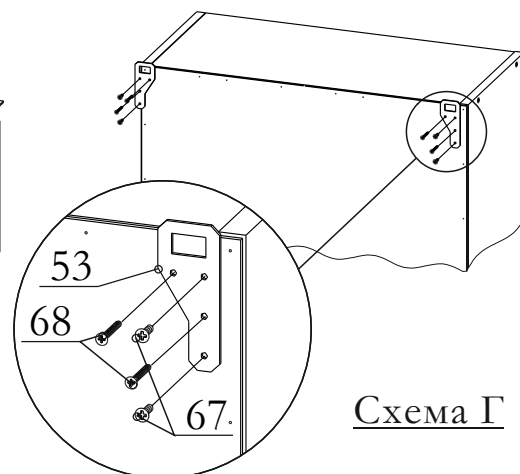


Схема Г

Шаг 5

ВШ(50,60,70,80)-720-2ДГ(1ст/2ст) Hermes

- Прикрепите планки петельные (56а) к стенке горизонтальной (11) еврошурупами (67а).
- Соедините стенки вертикальные (6,7) со стенками горизонтальными (10,11,12) при помощи шкантов (55) и конфирматов (60) **схема А**.
- Измерьте диагональ как показано на **схеме Б**.
- Закрепите заднюю стенку (4) гвоздями (54) **схема В**.
- Закрепите подвесы (53) **схема Г**
- Установите подъемники Hermes (79), согласно схеме установки.
- Установите и отрегулируйте дверь **Шаг 26**.

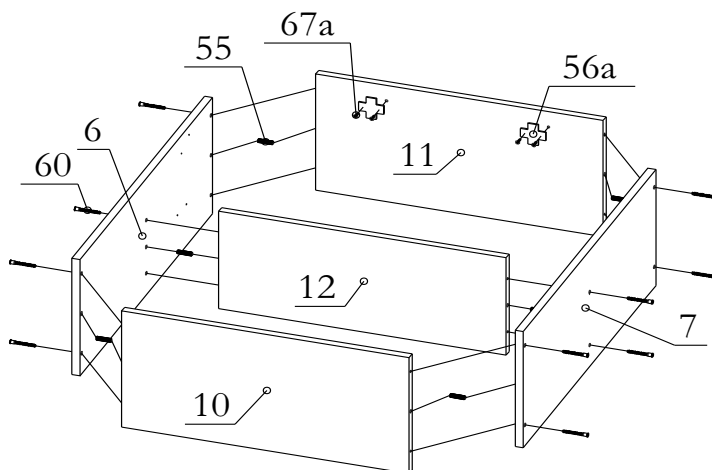


Схема А

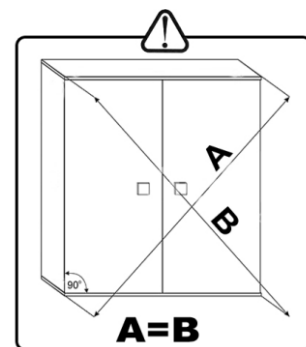


Схема Б

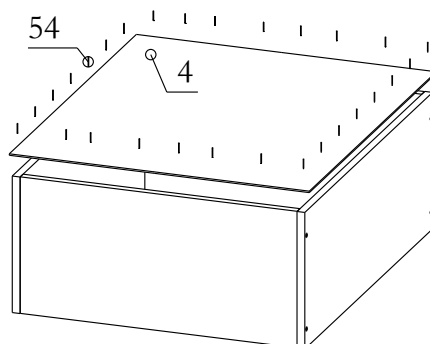


Схема В

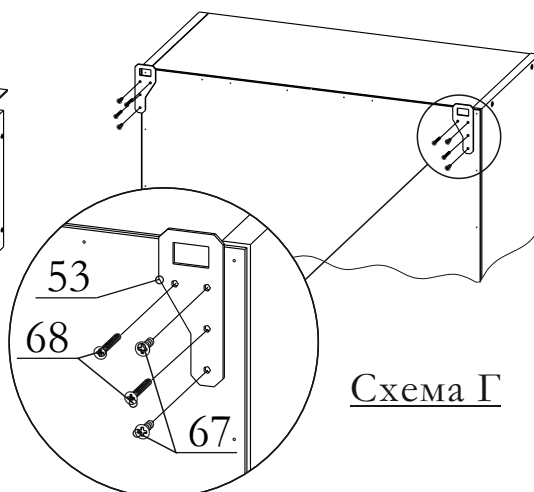
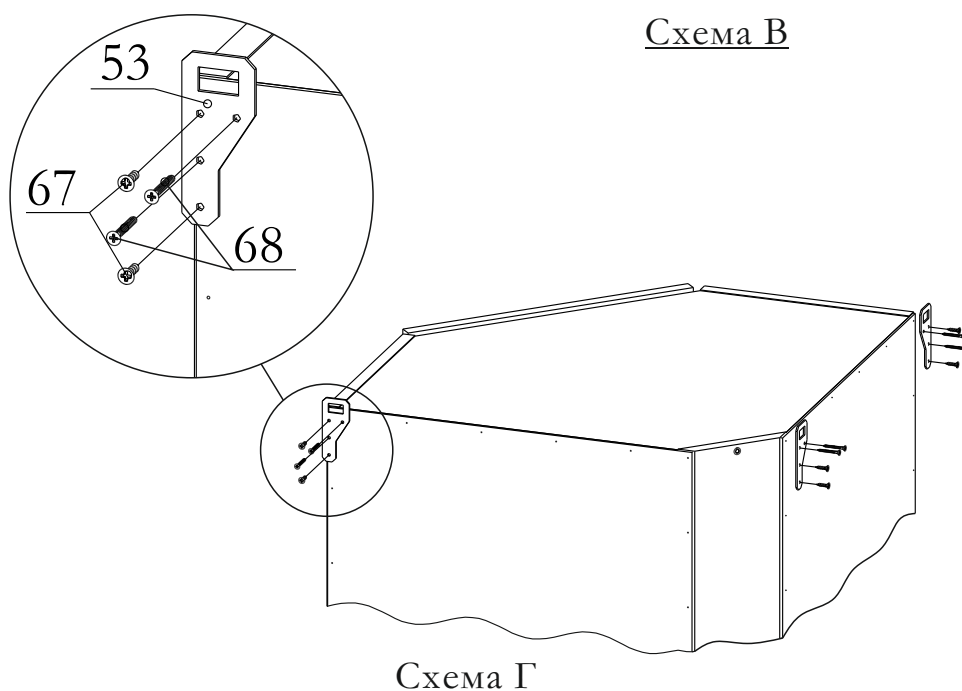
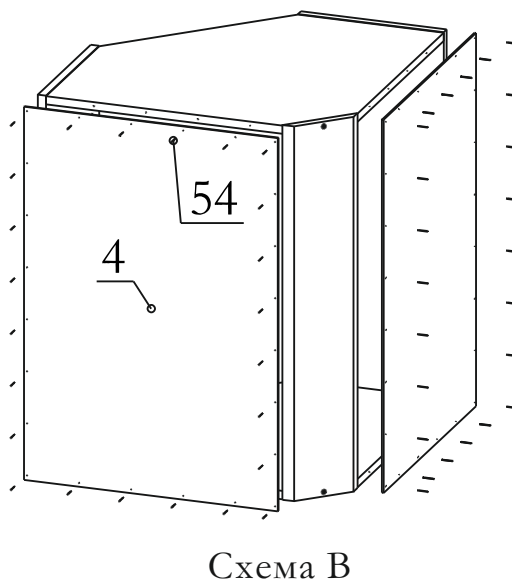
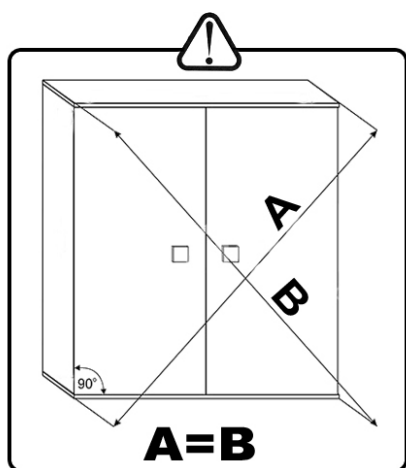
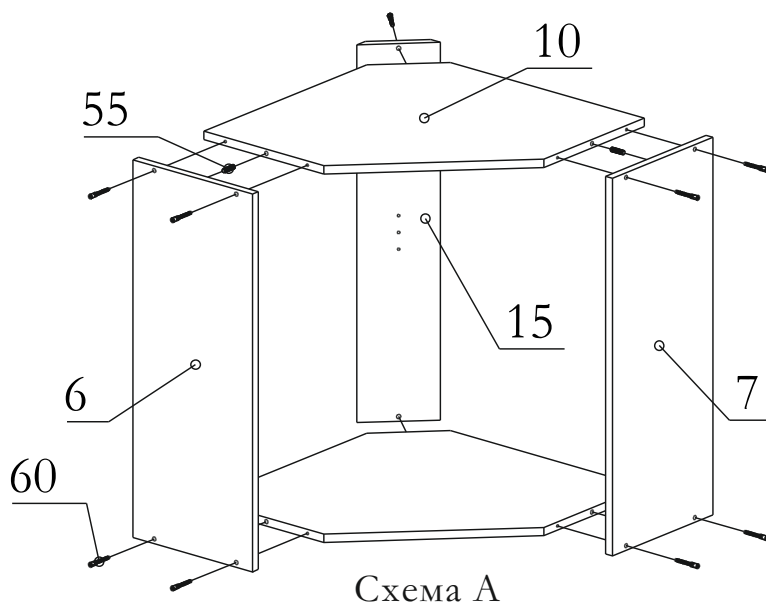


Схема Г



- Прикрепите планки петельные (56а) к стенке вертикальной (6) либо (7) при помощи еврошурупов (67а). (Для кухонь с петлями без доводчика).
- Прикрепите стенки вертикальные (6,7) и фронтальную (15) к стенкам горизонтальным (10) при помощи шкантов (55) и конфирматов (60) **схема А**.
- Измерьте диагональ как показано на **схеме Б**.
- Закрепите задние стенки (4) гвоздями (54) **схема В**.
- При помощи шурупов 3,5x30 (68) и шурупов 3,5x16 (67) прикрепите подвесы (53) к стенкам вертикальным (6, 7), стенке фронтальной (15) и горизонтальной (10) **схема В**.
- Установите полку **Шаг 24**.
- Установите и отрегулируйте двери **Шаг 26 или 27**.

Шаг 7

ВШУП-720(915)

- Прикрепите планки петельные (56а) к стенкам вертикальным (6,7) еврошурупами (67а)
Для **ВШУП-720 (схема А)**;
Для **ВШУП-915 (схема Б)**;
(Для кухонь с петлями без доводчика).

- Прикрепите стенки вертикальные (6,7) и стенку фронтальную (15) к горизонтальным стенкам (10,10.1) и полкам (12,12.1) шкантами (55) и конфирматами (60). Стенки горизонтальные (10,10.1) и полки (12,12.1) стяните между собой эксцентриками (86) с штоком двусторонним (86а) и шкантами (87).

- Для **ВШУП-720 (схема А)**;
Для **ВШУП-915 (схема Б)**;

- Измерьте диагональ как показано на **схеме В**.

- Прикрепите задние стенки (4) при помощи гвоздей (54) **схема Г**.

- Прикрепите подвесы (53) шурупами 3,5x30 (68) и шурупами 3,5x16 (67) к стенкам вертикальным (6,7) и к стенке фронтальной (15) **схема Д**.

- Установите и отрегулируйте двери (33) **Шаг 26 или 27**.

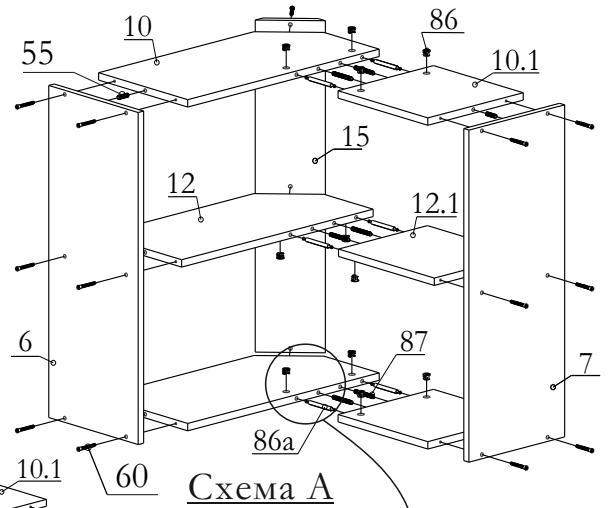


Схема А

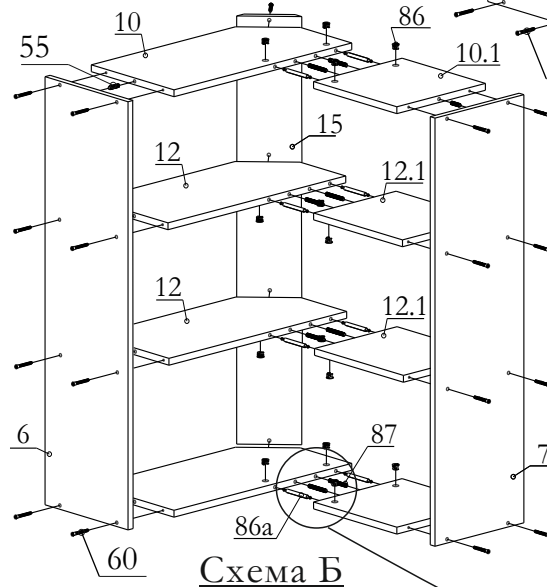


Схема Б

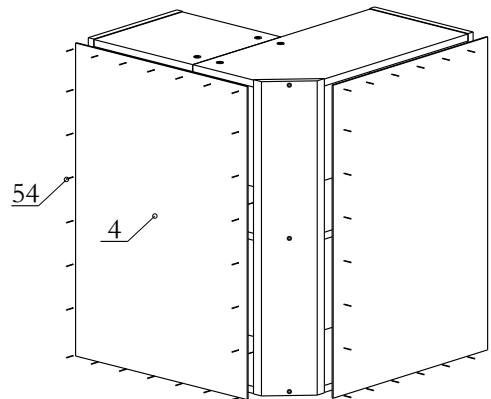
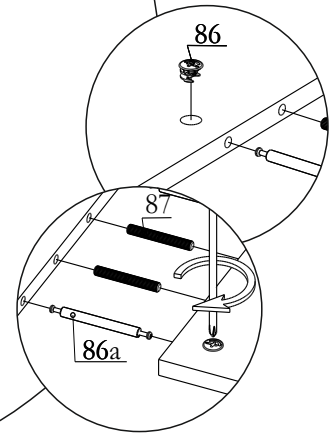


Схема Г

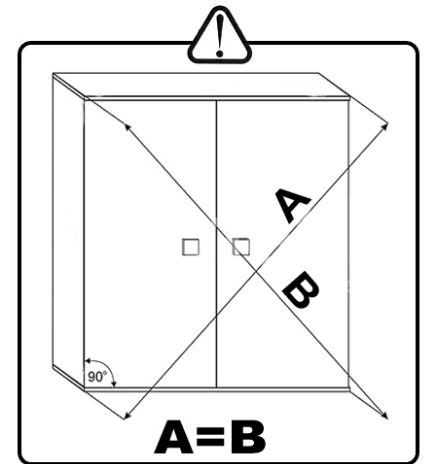


Схема В

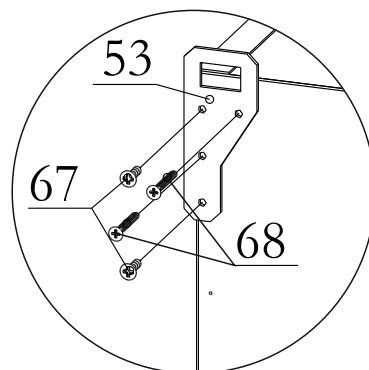
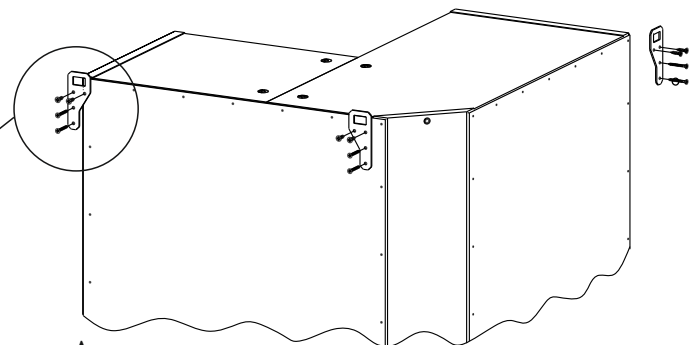


Схема Д



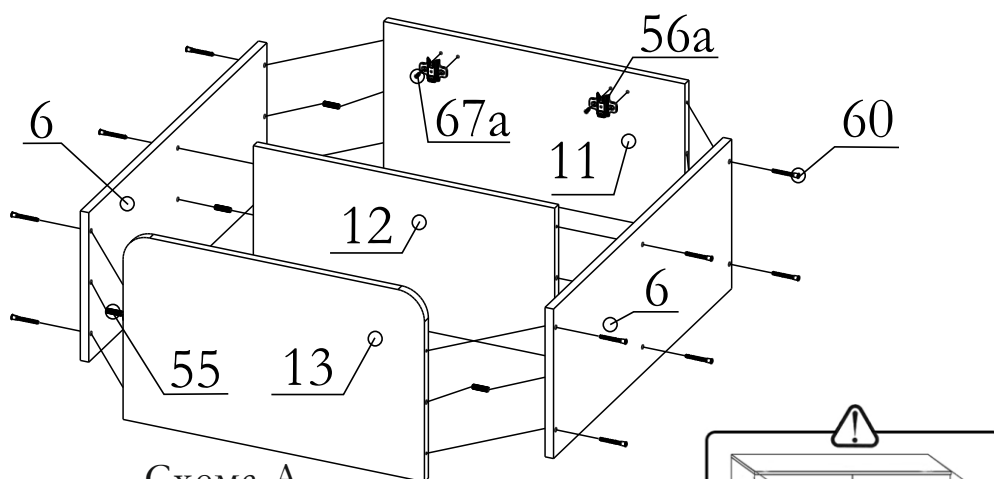


Схема А

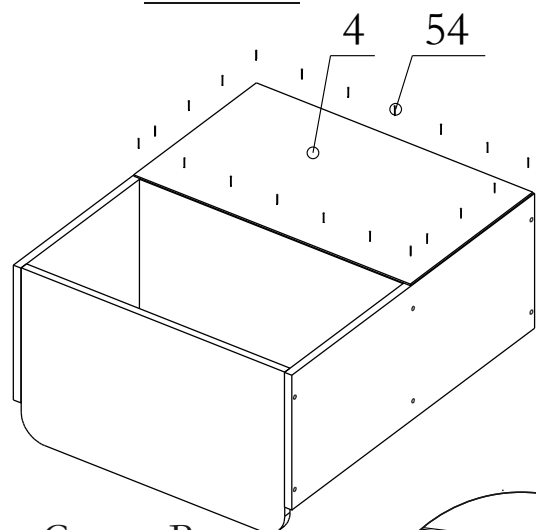


Схема В

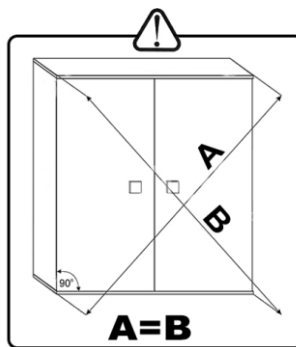


Схема Б

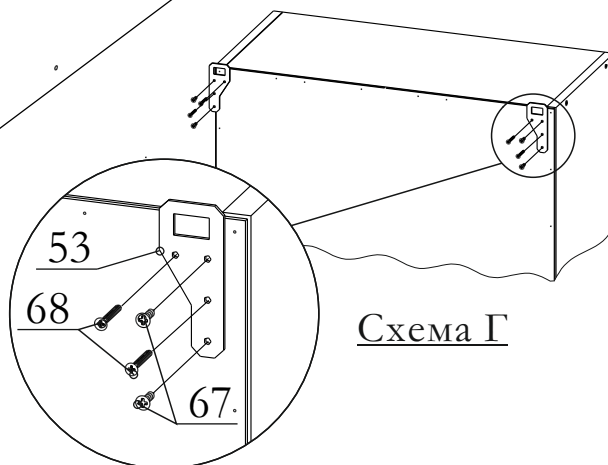


Схема Г

- Прикрепите планки петельные (56a) к стенке горизонтальной (11) еврошурупами (67a).
- Соедините стенки вертикальные (6) с горизонтальными (11,12,13) при помощи шкантов (55) и конфирматов (60) **схема А.**
- Измерьте диагональ как показано на **схеме Б.**
- Закрепите заднюю стенку (4) гвоздями (54) **схема В.**
- Закрепите подвесы (53) **схема Г**
- Установите и отрегулируйте двери **Шаг 26.**
- Установите газовые подъемники (63) согласно схеме установки.

НП330 (Л/П)

Шаг 9

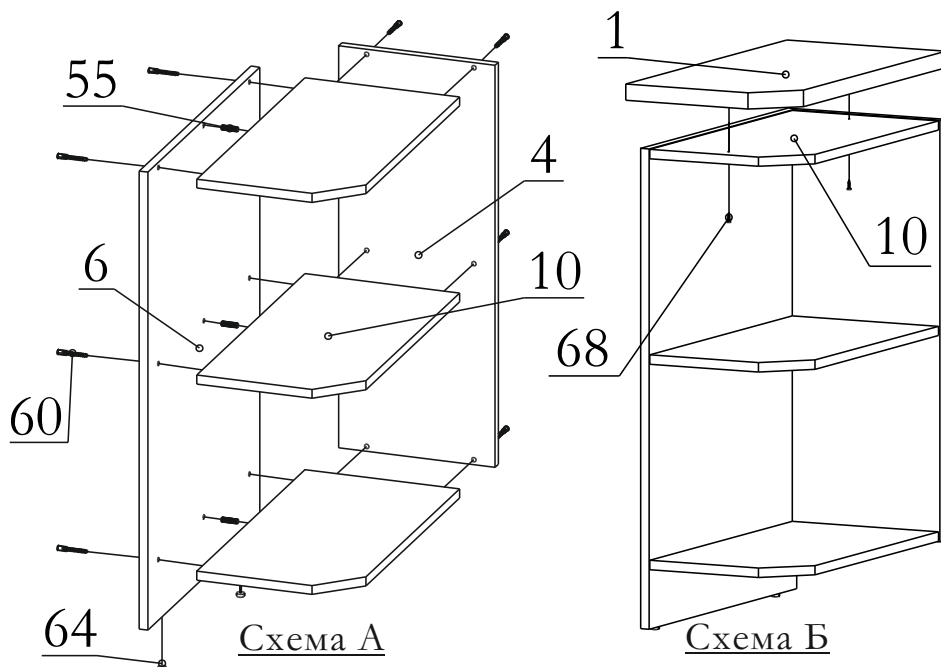


Схема А

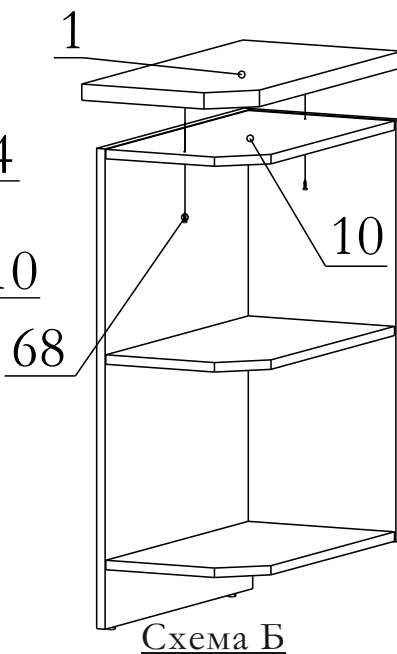


Схема Б

- Прибейте подпятники (64) к стенке вертикальной (6).
- Соедините стенки горизонтальные (10) со стенкой вертикальной (6) и фронтальной (4) шкантами (55) и конфирматами (60) (**Схема А**).
- Обратите внимание, что модуль можно собрать в левом и правом варианте.
- Закрепите столешницу (1) к стенке горизонтальной (10) при помощи шурупов 3,5x30 (68) (**Схема Б**).

Шаг 10

НШ(30-80)р

- Прикрепите планки петельные (56а) к стенке вертикальной (6) либо (7) (в 2-дверных шкафах - к обеим стенкам) при помощи еврошурупов (67а). (Для кухонь с петлями без доводчика).

- Соедините стенки вертикальные (6,7) с основанием (9) при помощи шкантов (55) и конфирматов (60) **схема А**.

- Измерьте диагональ как показано на **схеме Б**.

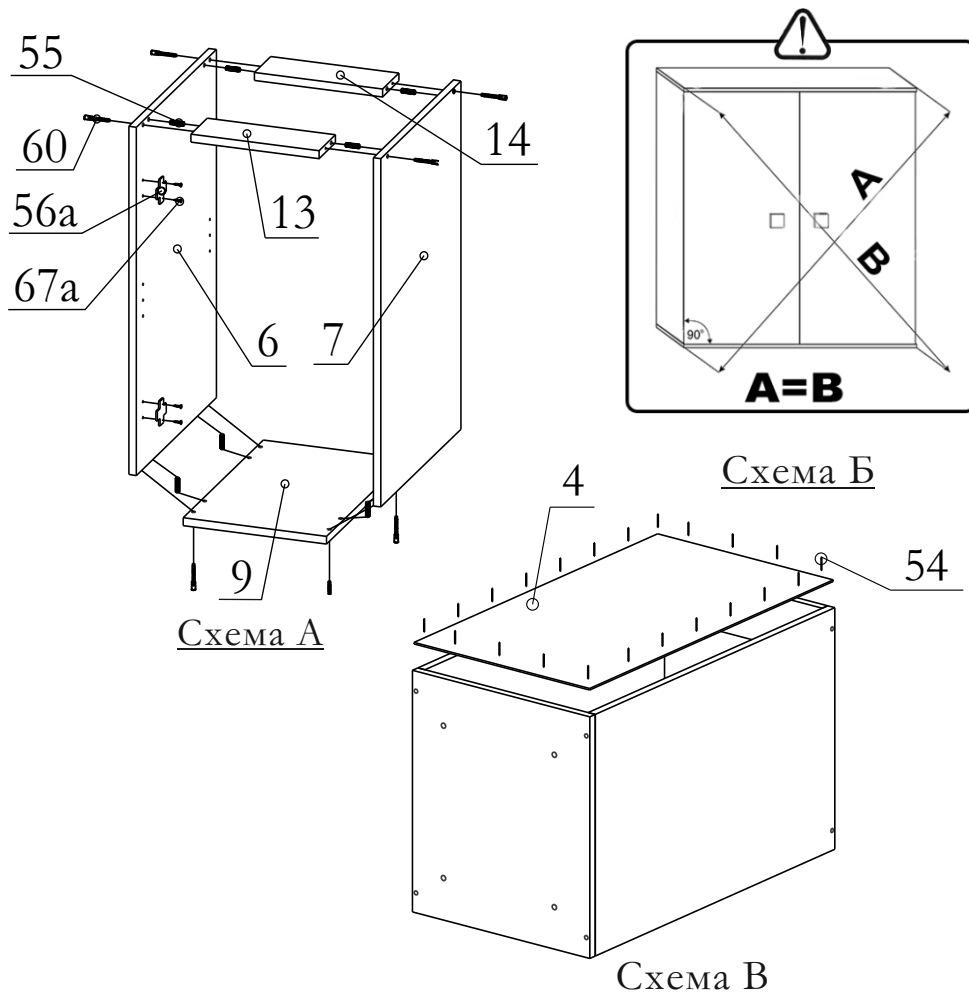
- Закрепите заднюю стенку (4) гвоздями (54) **схема В**.

- Установите опоры и цоколь **Шаг 21**.

- Закрепите столешницу (1) **Шаг 23**.

- Установите полку (12) **Шаг 24**.

- Установите и отрегулируйте двери **Шаг 26 или 27**.



Шаг 11

- Отсоедините внутреннюю часть направляющих (71), для этого выдвиньте ее и нажмите на флажок (**Схема А**).

- При помощи шурупов 3,5x16 (67) прикрепите направляющие (71) к стенкам вертикальным (6, 7) **схема Б**.

Для модулей:

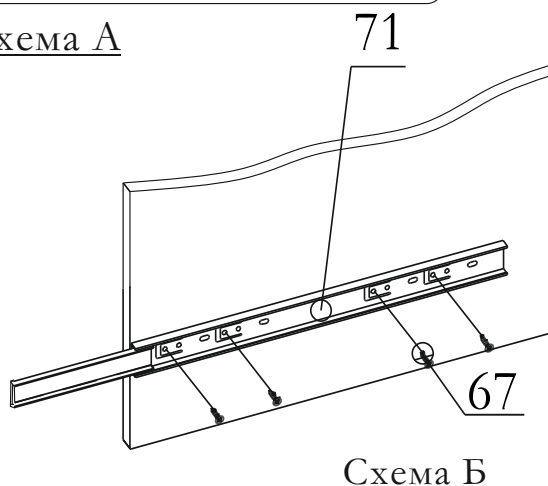
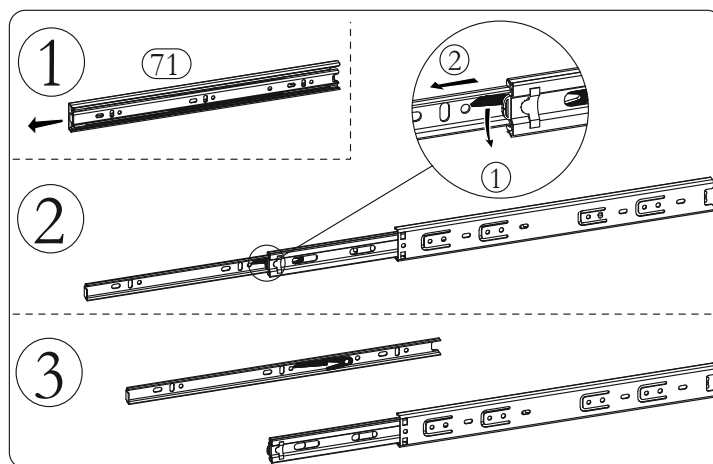
-НШ 50-80рш1;

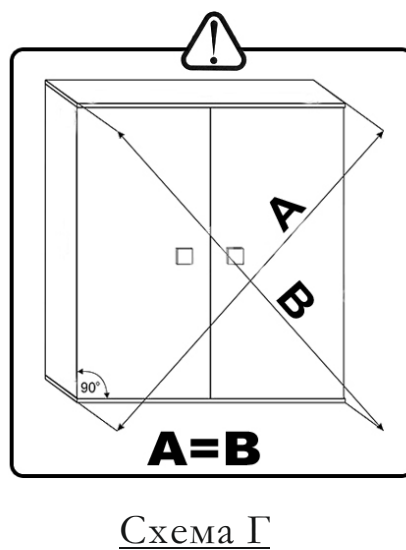
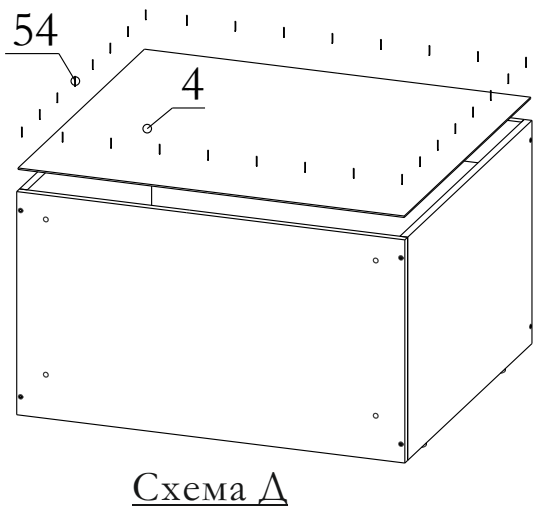
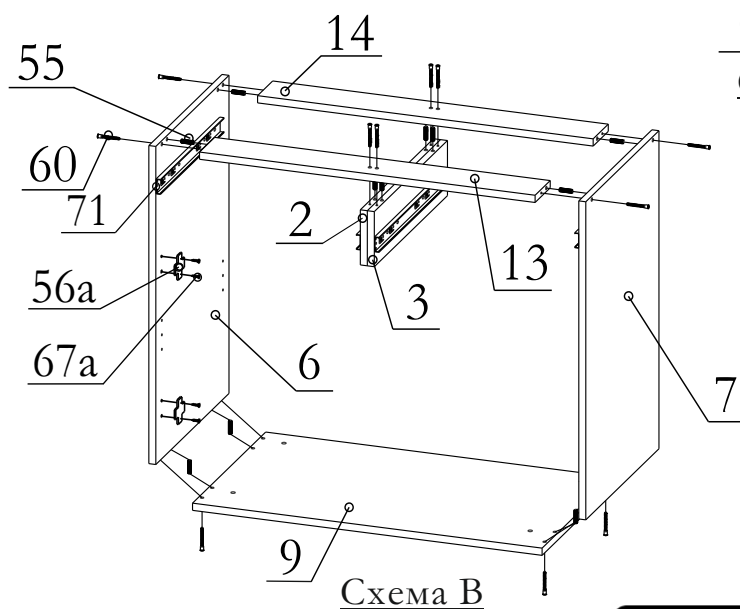
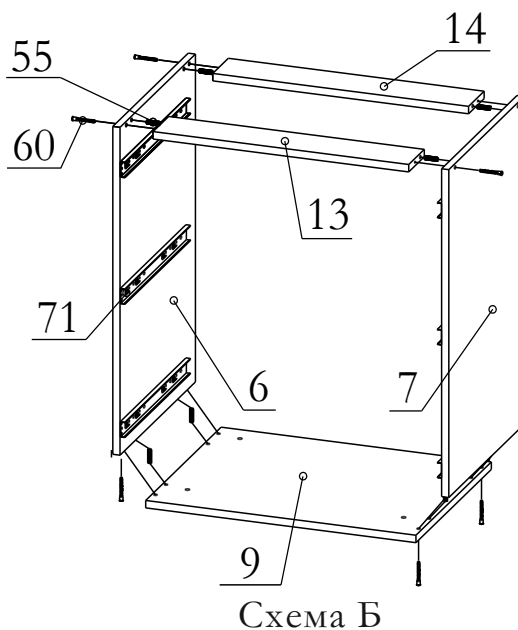
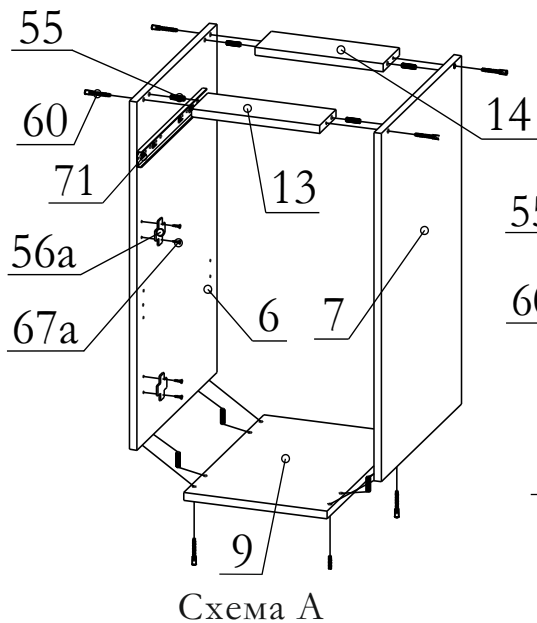
-НШ 80рш2;

-НШ (30-80)рш3;

-НШ 20-карго;

-НШ 60ВГ.





- Прикрепите планки петельные (56a) к стенке вертикальной (6) либо (7) (в 2-дверных шкафах - к обеим стенкам) при помощи еврошурупов (67a). (Для кухни с петлями без доводчика). (Для НШрш1 - Схема А)
- Прикрепите направляющие (71) к стенкам вертикальным (6,7) шаг 11 (Для НШрш1 - Схема А, НШрш3 - Схема Б) и к стенкам вертикальным (2,3,6,7) (Для НШрш2-Схема В).
- Соедините стенки вертикальные (6,7) с основанием (9) (Схема А,Б) и стенки вертикальные (2,3) (Для НШрш2) (Схема В) планками (13,14) при помощи шкантов (55) и конфирматов (60).
- Измерьте диагональ как показано на схеме Г.
- Закрепите заднюю стенку (4) гвоздями (54) схема Д.
- Соберите ящики Шаг 15.
- Установите опоры и цоколь Шаг 21.
- Закрепите столешницу (1) Шаг 23.
- Установите полку (12) Шаг 24.
- (Для-Ншрш1;Ншрш2)
- Установите ящики Шаг 25
- Установите и отрегулируйте двери Шаг 26 или 27.

Шаг 13

НШ60ВП

- Прикрепите направляющие к стенкам вертикальным (6,7) шурупами 3,5x16 (67)

Шаг 11.

- Соедините стенки вертикальные (6,7) с основанием (9) и планками (13,14) конфирматами (60) и шкантами (55) (Схема Б).

- Измерьте диагональ, как показано на Схеме Б

- Прикрепите заднюю стенку (4) при помощи гвоздей (54) и шурупов 3,5x16 (67) с прокладками (78) (Схема В).

- Прикрепите фасад фальшпанель (26) к планке монтажной передней (13) при помощи шурупов 3,5x30 (68) (Схема Г).

- Соберите ящики Шаг 15.

- Установите опоры и доколь Шаг 21.

- Установите столешницу (1) Шаг 23.

- Установите ящики Шаг 25.

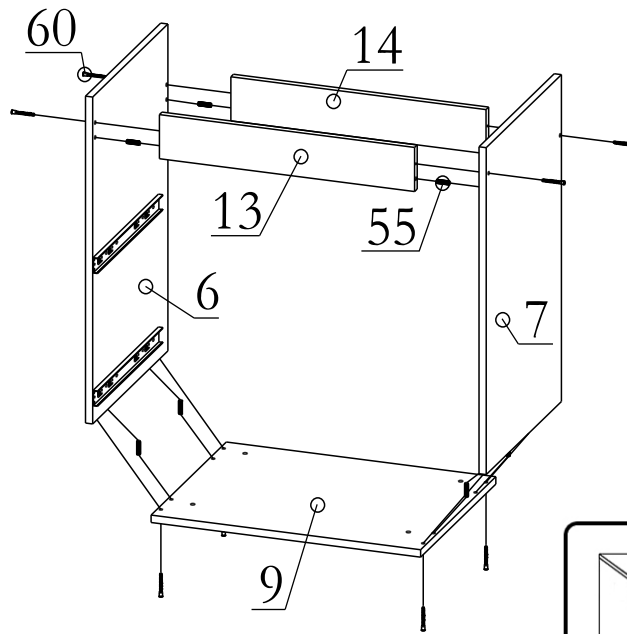


Схема А

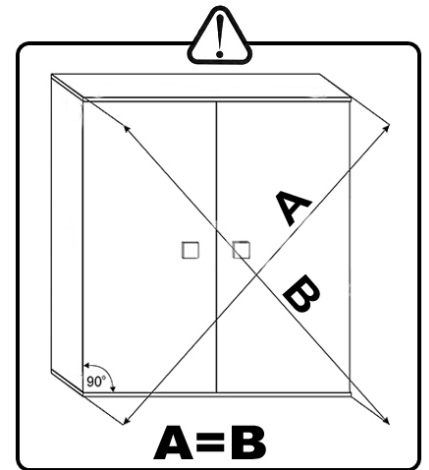


Схема Б

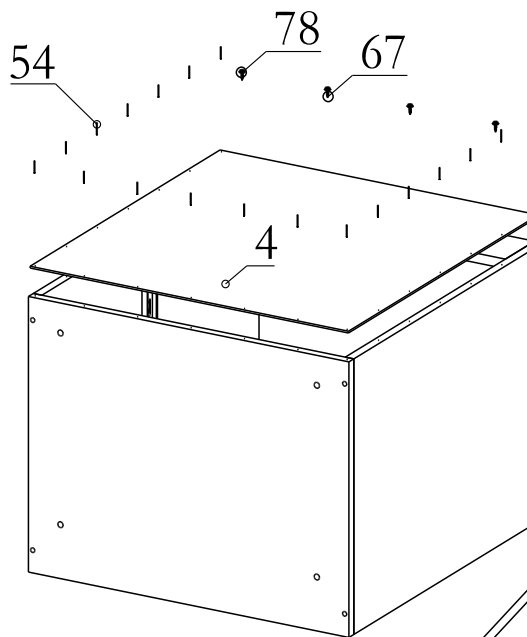


Схема В

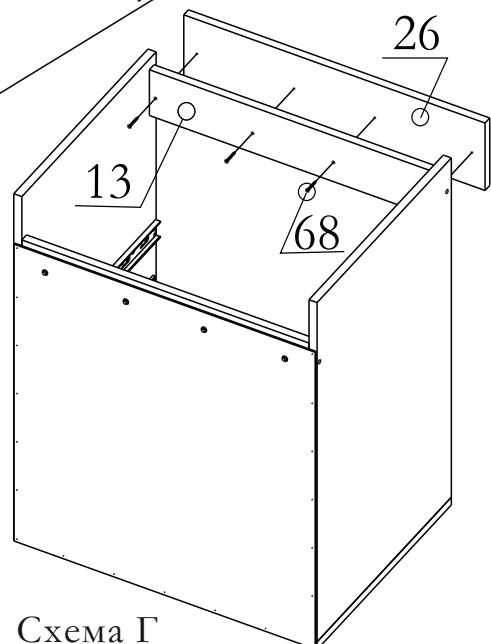


Схема Г

Таблица комплектности кухонных модулей.....	12-21
ВПз(Л/П)-720(915).....	12
ВП20-720(915).....	12
ВШ(30,40,45,50)(СТ)-720(915)-1ДВ ; ВШ(60,70,80)(СТ)-720(915)-2ДВ....	12
ВШГ(50,60,80)(СТ)-360(450).....	13
ВШС50(СТ)-720(915)-1ДВ ; ВШС(60,70,80)(СТ)-720(915)-2ДВ.....	13
ВШ(50,60,70,80)-2ДГ(1СТ/2СТ)-720(915).....	14
ВШС(50,60,70,80)-2ДГ(1СТ/2СТ)-720(915).....	14
ВШ(50,60,70,80)-2ДГ(1СТ/2СТ)-720 Hermes.....	15
ВШУ(СТ)-720(915).....	15
ВШУП-720(915).....	16
ВШ60-720(915)-1ДГ.МП.....	16
Нпз30(Л/П).....	16
НШ(30,40,50)р-1ДВ; НШ(60,70,80)р-2ДВ.....	17
НШ(50,60,70,80)рш1.....	17
НШ80рш2.....	18
НШ(30,40,50)рш3(1м+2б); НШ(60,70,80)рш3(1м+2б)ШН.....	18
НШ60ВП.....	19
НШ20-карго.....	19
НШ60Д.....	19
НШ50м(мс)-1ДВ; НШ(60,70,80)м(мс)-2ДВ.....	20
НШ(88,98,108)-М.П.....	20
НШП-№1(2,11,12)-2145(2340).....	21
ПШД-№5(14)-2145(2340).....	21
ПШД-№18(20)-2145(2340).....	21

Таблица разновидностей мебельных петель.....	22-23
--	-------

Таблица разновидностей ручек.....	23-24
-----------------------------------	-------

Таблица комплектности кухонных модулей

ВП330 (Λ/Π)-720(915)

№	Наименование	Кол-во	
		720	915
4	Стенка фронтальная	1	1
6	Стенка вертикальная	1	1
10	Стенка горизонтальная	3	4

№	Вид	Наименование	Кол-во	
			720	915
53		Подвес мебельный	2	2
55		Шкант 8x35	3	4
60		Конфирмат 7x50	12	16
67		Шуруп 3,5x16	4	4
68		Шуруп 3,5x30	4	4

ВП20-720(915)

№	Наименование	Кол-во	
		720	915
4	Стенка задняя	1	1
6	Стенка вертикальная левая	1	1
7	Стенка вертикальная правая	1	1
10	Стенка горизонтальная	2	2
12	Полка	1	2

№	Вид	Наименование	Кол-во	
			720	915
53		Подвес мебельный	2	2
54		Гвоздь 1,4x25	18	22
55		Шкант 8x35	4	4
59		Полкодержатель	4	8
60		Конфирмат 7x50	8	8
67		Шуруп 3,5x16	4	4
68		Шуруп 3,5x30	4	4

ВШ(30,40,45,50)(ст)-720(915)-1ДВ ; ВШ(60,70,80)(ст)-720(915)-2ДВ

№	Наименование	Кол-во	
		1ДВ	2ДВ
4	Стенка задняя	1	
6	Стенка вертикальная левая	1	
7	Стенка вертикальная правая	1	
10	Стенка горизонтальная	2	
12	Полка	1(2)*	
31	Дверь (витрина)	1	2
49	Стекло	1	2

№	Вид	Наименование	Кол-во	
			1ДВ/СТ	2ДВ/СТ
53		Подвес мебельный	2	
54		Гвоздь 1,4x25	24(26)*	30
55		Шкант 8x35	4	
A		Петля (см. таб-цу А-ст.22)	2	4
59		Полкодержатель	4(8)*	
60		Конфирмат 7x50	8	
B		Ручка (см. таб-цу В-ст.23)	1	2
67		Шуруп 3,5x16	8/14	12/24
67a		Еврошуруп 6,3x13	4	8
68		Шуруп 3,5x30	4	
72		Стеклодержатель	-/6	-/12
78		Подкладка под ручку (Только для Крафт и Глосс)	2	4

Примечание:

*-значение в «()» указывает количество для модулей высотой 915 мм.

ВШГ(50,60,80)(ст)-360(460)

№	Вид	Наименование	Кол-во	
			ВШГ/ВШГст	
53		Подвес мебельный	2	
54		Гвоздь 1,4x25	22	
55		Шкант 8x35	4	
A		Петля (см. таб-цу А-ст.22)	2	
60		Конфирмат 7x50	8	
B		Ручка (см. таб-цу В-ст.23)	1	
63		Подъемник газовый	2	
67		Шуруп 3,5x16	8/14	
67a		Еврошуруп 6,3x13	4	
68		Шуруп 3,5x30	4	
72		Стеклодержатель	-/6	
78		Подкладка под ручку (Только для Крафт и Глосс)	2	

№	Наименование	Кол-во
4	Стенка задняя	1
6	Стенка вертикальная левая	1
7	Стенка вертикальная правая	1
10	Стенка горизонтальная нижняя	1
11	Стенка горизонтальная верхняя	1
33	Дверь горизонтальная (витрина)	1











ВШС50(ст)-720(915)-1ДВ ; ВШС(60,70,80)(ст)-720(915)-2ДВ

№	Вид	Наименование	Кол-во			
			720		915	
			1ДВ	2ДВ	1ДВ	2ДВ
53		Подвес мебельный	2			
54		Гвоздь 1,4x25	24	30	24	34
55		Шкант 8x35	4			
A		Петля (см. таб-цу А-ст.22)	2	4	2	4
59		Полкодержатель	-		4	
60		Конфирмат 7x50	8			
B		Ручка (см. таб. В-ст.23-24)	1	2	1	2
67		Шуруп 3,5x16	8	12	8	12
67a		Еврошуруп 6,3x13	4	8	4	8
68		Шуруп 3,5x30	4			
72		Стеклодержатели (только	6	12	6	12
73		Посудосушитель	1			
73a		Держатель посудосушителя	8			
78		Подкладка под ручку (Только Крафт и Глосс)	2	4	2	4

№	Наименование	Кол-во			
		720		915	
		1ДВ	2ДВ	1ДВ	2ДВ
4	Стенка задняя	1		1	
6	Стенка вертикальная левая	1		1	
7	Стенка вертикальная правая	1		1	
10	Стенка горизонтальная	2		2	
12	Полка	-		1	
31	Дверь (витрина)	1	2	1	2

ВШ(50,60,70,80)-2ДГ(1ст/2ст)-720(915)

№	Наименование	Кол-во
4	Стенка задняя	1
6	Стенка вертикальная	2
10	Стенка горизонтальная	1
11	Стенка горизонтальная верхняя	2
33	Дверь горизонтальная (витрина)	2









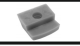


№	Вид	Наименование	Кол-во		
			2ДГ	1ст	2ст
53		Подвес мебельный	2		
54		Гвоздь 1,4x25	37		
55		Шкант 8x35	6		
A		Петля	2		
A		Петля полунакладная (см. таб-цу А-ст.22)	2		
60		Конфирмат 7x50	12		
B		Ручка (см. таб-цу В-ст.23)	2		
63		Подъемник газовый	4		
67		Шуруп 3,5x16	12	18	24
67a		Еврошуруп 6,3x13	8		
68		Шуруп 3,5x30	4		
72		Стеклодержатели	-	6	12
78		Подкладка под ручку (Голько для Крафт и Глосс)	4		

ВШС(50,60,70,80)-2ДГ(1ст/2ст)-720(915)

№	Наименование	Кол-во
4	Стенка задняя	1
6	Стенка вертикальная левая	1
7	Стенка вертикальная правая	1
10	Стенка горизонтальная	1
11	Стенка горизонтальная верхняя	2
33	Дверь горизонтальная (витрина)	2












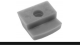
№	Вид	Наименование	Кол-во		
			2ДГ	1ст	2ст
53		Подвес мебельный	2		
54		Гвоздь 1,4x25	41		
55		Шкант 8x35	6		
A		Петля (см. таб-цу А-ст.22)	2		
60		Конфирмат 7x50	12		
B		Ручка (см. таб-цу В-ст.23)	2		
63		Подъемник газовый	4		
A		Петля полунакладная (см. таблицу А)	2		
67		Шуруп 3,5x16	12	18	24
67a		Еврошуруп 6,3x13	8		
68		Шуруп 3,5x30	4		
72		Стеклодержатель	-	6	12
73		Посудосушитель	1		
73a		Держатель посудосушителя	8		
78		Подкладка под ручку (Голько	4		

ВШ(50,60,70,80)-2ДГ(1ст/2ст)-720 Hermes

№	Вид	Наименование	Кол-во		
			2ДГ	1ст	2ст
53		Подвес мебельный	2		
54		Гвоздь 1,4x25	37		
55		Шкант 8x35	6		
A		Петля (см. таб-цу А-ст.22)	2		
60		Конфирмат 7x50	12		
B		Ручка (см. таб-цу В-ст.24)	1		
67		Шуруп 3,5x16	8	14	20
67a		Еврошуруп 6,3x13	4		
68		Шуруп 3,5x30	4		
72		Стеклодержатель	-	6	12
78		Подкладка под ручку (Только для Крафт и Глосс)	2		
79		Подъемник Hermes	1		

№	Наименование	Кол-во
4	Стенка задняя	1
6	Стенка вертикальная левая	1
7	Стенка вертикальная правая	1
10	Стенка горизонтальная	1
11	Стенка горизонтальная верхняя	2
33	Дверь горизонтальная	2

ВШУ(ст)-720(915)

№	Вид	Наименование	Кол-во	
			1ДВ	1ДВ(ст)
53		Подвес мебельный	3	
54		Гвоздь 1,4x25	48(56)*	
55		Шкант 8x35	4	
A		Петля 45 (см. таб-цу А-ст.22)	2	
59		Полкодержатель	5(10)*	
60		Конфирмат 7x50	10	
B		Ручка (см. таб-цу В-ст.23)	1	
67		Шуруп 3,5x16	10	16
67a		Еврошуруп 6,3x13	4	
68		Шуруп 3,5x30	6	
72		Стеклодержатель	-	6
78		Подкладка под ручку (Только для Крафт и Глосс)	2	

№	Наименование	Кол-во
4	Стенка задняя	2
6	Стенка вертикальная левая	1
7	Стенка вертикальная правая	1
10	Стенка горизонтальная	2
12	Полка	1(2)*
15	Стенка фронтальная	1
31	Дверь (витрина)	1
49	Стекло	1

Примечание:

*-значение в «()» указывает количество для модулей высотой 915 мм.

ВШУП-720(915)

№	Наименование	Кол-во
4	Стенка задняя	2
6	Стенка вертикальная левая	1
7	Стенка вертикальная правая	1
10	Стенка горизонтальная (скос)	2
10.1	Стенка горизонтальная	2
12	Полка (скос)	1(2)*
12.1	Полка	1(2)*
15	Стенка фронтальная	1
31	Дверь (левая)	1
32	Дверь (правая)	1

№	Вид	Наименование	Кол-во
53		Подвес мебельный	3
54		Гвоздь 1,4x25	48(56)*
55		Шкант 8x35	6
A		Петля 165(см. таб-цу А-ст.22)	4
60		Конфирмат 7x50	15(20)*
B		Ручка (см. таб-цу В-ст.23)	1
67		Шуруп 3,5x16	14
67a		Еврошуруп 6,3x13	8
68		Шуруп 3,5x30	6
78		Подкладка под ручку (Только для Крафт и Глос)	1
86		Экспентрик	12(16)*
86a		Шток двусторонний	6(8)*
87		Шкант 8x70	6(8)*

Примечание:

*-значение в «()» указывает количество для модулей высотой 915 мм.

ВШ60-720(915)-1ДГ.МП

№	Наименование	Кол-во
4	Стенка задняя	1
6	Стенка вертикальная	2
11	Стенка горизонтальная верхняя	1
12	Стенка горизонтальная средняя	1
13	Стенка горизонтальная фрез.	1
33	Дверь горизонтальная	1

№	Вид	Наименование	Кол-во
53		Подвес мебельный	2
54		Гвоздь 1,4x25	20
55		Шкант 8x35	6
A		Петля (см. таб-цу А-ст.22)	2
60		Конфирмат 7x50	12
B		Ручка (см. таб-цу В-ст.23)	1
63		Подъемник газовый	2
67		Шуруп 3,5x16	8
67a		Еврошуруп 6,3x13	4
68		Шуруп 3,5x30	4
78		Прокладка под ручку (Только для Крафт и Глос)	2

НПз30 (А/П)

№	Наименование	Кол-во
1	Столешница	1
4	Стенка фронтальная	1
6	Стенка вертикальная	1
10,11	Стенка горизонтальная	3

№	Вид	Наименование	Кол-во
55		Шкант 8x35	3
60		Конфирмат 7x50	12
64		Подпятник	2
68		Шуруп 3,5x30	2

НШ(30,40,50)р-1ДВ; НШ(60,70,80)р-2ДВ

№	Вид	Наименование	Кол-во	
			1ДВ	2ДВ
50		Клипса мебельная	2	
51		Опора мебельная	4	
54		Гвоздь 1,4x25	24	30
55		Шкант 8x35	8	
A		Петля (см. таб-цу А-ст.22)	2	4
57		Болт для опоры	4	
59		Полкодержатель	4	
60		Конфирмат 7x50	8	
B		Ручка (см. таб-цу В-ст.23)	1	2
67		Шуруп 3,5x16	24	28
67a		Еврошуруп 6,3x13	4	8
68		Шуруп 3,5x30	4	
78		Подкладка под ручку (Только для Крафт и Глосс)	2	4

№	Наименование	Кол-во	
		1ДВ	2ДВ
1	Столешница	1	
4	Стенка задняя	1	
6	Стенка вертикальная левая	1	
7	Стенка вертикальная правая	1	
8	Планка цокольная	1	
9	Основание	1	
12	Полка	1	
13	Планка монтажная передняя	1	
14	Планка монтажная задняя	1	
35	Дверь	1	2

НШ(50,60,70,80)рш1

№	Вид	Наименование	Кол-во		
			50	60	70(8)
50		Клипса мебельная	2		
51		Опора мебельная	4		
54		Гвоздь 1,4x25	35	38	44
55		Шкант 8x35	10	10	12
A		Петля (см. таб-цу А-ст.22)	2	4	4
57		Болт для опоры	4		
58		Шуруп 3,5x50	-	-	2
59		Полкодержатель	4		
60		Конфирмат 7x50	12		
B		Ручка (см. таб-цу В-ст.24)	2	3	3
67		Шуруп 3,5x16	38	42	42
67a		Еврошуруп 6,3x13	4	8	8
68		Шуруп 3,5x30	4		
70		Стяжка эксцентриковая	2	2	3
71		Шариковая направляющая	1		
78		Подкладка под ручку (Только для Крафт и Глосс)	4	6	6

№	Наименование	Кол-во	
		1ДВ	2ДВ
1	Столешница	1	
4	Стенка задняя	1	
5	Дно ящика	1	
6	Стенка вертикальная левая	1	
7	Стенка вертикальная правая	1	
8	Планка цокольная	1	
9	Основание	1	
12	Полка	1	
13	Планка монтажная передняя	1	
14	Планка монтажная задняя	1	
16	Задняя панель ящика	1	
22	Боковина ящика левая	1	
23	Боковина ящика правая	1	
30	Стенка горизонтальная ящика (ВНИМАНИЕ! Только к тумбе НШ(70,80)рш1)	1	
35	Дверь	1	2
37	Фасад ящика	1	











НШ80рш2

№	Наименование	Кол-во
1	Столешница	1
2	Стенка вертикальная внутр.лв.	1
3	Стенка вертикальная внутр.пр.	1
4	Стенка задняя	1
5	Дно ящика	2
6	Стенка вертикальная левая	1
7	Стенка вертикальная правая	1
8	Цоколь	1
9	Основание	1
12	Полка	1
13	Планка монтажная передняя	1
14	Планка монтажная задняя	1
16	Задняя панель ящика	2
22	Боковина ящика левая	2
23	Боковина ящика правая	2
35	Дверь	2
37	Фасад ящика	2

№	Вид	Наименование	Кол-во
50		Клипса мебельная	2
51		Опора мебельная	4
54		Гвоздь 1,4x25	49
55		Шкант 8x35	20
A		Петля (см. таб-цу А-ст.22)	4
57		Болт для опоры	4
59		Полкодержатель	4
60		Конфирмат 7x50	16
B		Ручка (см. таб-цу B-ст.25-26)	4
67		Шуруп 3,5x16	48
67a		Еврошуруп 6,3x13	8
68		Шуруп 3,5x30	4
70		Стяжка эксцентриковая	4
71		Шариковая направляющая	2
78		Подкладка под ручку (Только Крафт и Глосс)	8

НШ(30,40,50)рш3(1м+2б); НШ(60,70,80)рш3(1м+2б)ШН

№	Наименование	Кол-во
		(30,40,50)/60/(70,80)
1	Столешница	1
4	Стенка задняя	1
5	Дно ящика	3
6	Стенка вертикальная левая	1
7	Стенка вертикальная правая	1
8	Планка цокольная	1
9	Основание	1
13	Планка монтажная передняя	1
14	Планка монтажная задняя	1
16	Задняя панель ящика	1
18	Задняя панель ящика	2
22	Боковина ящика левая	1
23	Боковина ящика правая	1
26	Боковина ящика левая	2
27	Боковина ящика правая	2
30	Стенка горизонтальная ящика	-/2/3
37	Фасад ящика	1
39	Фасад ящика	2

№	Вид	Наименование	Кол-во
			(30,40,50)/60/(70,80)
50		Клипса мебельная	2
51		Опора мебельная	4
54		Гвоздь 1,4x25	60/62/72
55		Шкант 8x35	18/22/24
57		Болт для опоры	4
58		Шуруп 3,5x50	-/4/6
60		Конфирмат 7x50	20
B		Ручка (см. таб-цу B-ст.26)	3
67		Шуруп 3,5x16	62
68		Шуруп 3,5x30	4
70		Стяжка эксцентриковая	6/8/9
71		Шариковая направляющая	3
78		Подкладка под ручку (Только для Крафт и Глосс)	6

№	Вид	Наименование	Кол-во
50		Клипса мебельная	2
51		Опора мебельная	4
54		Гвоздь 1,4x25	43
55		Шкант 8x35	20
57		Болт для опоры	4
58		Шуруп 3,5x50	4
60		Конфирмат 7x50	16
В		Ручка (см. таб-цу В-ст.26)	3
67		Шуруп 3,5x16	60
68		Шуруп 3,5x30	4
70		Стяжка эксцентриковая	6
71		Шариковая направляющая	2
78		Прокладка под ручку: - для Крафт и Глосс - для крепления задней стенки	6 4
81		Уголок крепежный 25x25x25	4

№	Наименование	Кол-во
4	Стенка задняя	1
5	Дно ящика	2
6	Стенка вертикальная левая	1
7	Стенка вертикальная правая	1
8	Цоколь	1
9	Основание	1
13	Планка монтажная передняя	1
14	Планка монтажная задняя	1
17	Задняя панель ящика	2
24	Боковина ящика левая	2
25	Боковина ящика правая	2
26	Фасад ящика фальшпанель	1
27	Фасад ящика	2
30	Стенка горизонтальная	2

НШ20-карго

№	Вид	Наименование	Кол-во
50		Клипса мебельная	1
51		Опора мебельная	2
54		Гвоздь 1,4x25	18
55		Шкант 8x35	8
57		Болт для опоры	2
60		Конфирмат 7x50	8
В		Ручка (см. таб-цу В-ст.25)	1
64		Корзина Карго-мини 200 мм	1
67		Шуруп 3,5x16	10
68		Шуруп 3,5x30	4
78		Подкладка под ручку (Только Крафт и Глосс)	2

№	Наименование	Кол-во
1	Столешница	1
4	Стенка задняя	1
6	Стенка вертикальная левая	1
7	Стенка вертикальная правая	1
8	Планка цокольная	1
9	Основание	1
13	Планка монтажная передняя	1
14	Планка монтажная задняя	1
44	Фасад	1














НШ60Д

№	Вид	Наименование	Кол-во
50		Клипса мебельная	2
51		Опора мебельная	4
54		Гвоздь 1,4x25	18
55		Шкант 8x35	8
А		Петля (см. таб-цу А-ст.22)	2
57		Болт для опоры	4
60		Конфирмат 7x50	8
В		Ручка С36 (см. таб. В-ст.26)	1
67		Шуруп 3,5x16	24
67а		Еврошуруп 6,3x13	4
78		Подкладка под ручку (Только для Крафт и Глосс)	2

№	Наименование	Кол-во
1	Столешница	1
4	Стенка задняя	1
6	Стенка вертикальная левая	1
7	Стенка вертикальная правая	1
8	Планка цокольная	1
9	Основание	1
10	Стенка горизонтальная	1
33	Дверь горизонтальная	1

НШ50м(мс)-1ДВ; НШ(60,70,80)м(мс)-2ДВ

№	Наименование	Кол-во	
		1ДВ	2ДВ
1	Столешница (для мс)	1	
4	Стенка задняя	2	
6	Стенка вертикальная левая	1	
7	Стенка вертикальная правая	1	
8	Планка цокольная	1	
9	Основание	1	
13	Планка монтажная	2	
35	Дверь	1	2

№	Вид	Наименование	Кол-во		
			1ДВ	2ДВ	
50		Клипса мебельная	2		
51		Опора мебельная	4		
52		Ключ-шестигранник	1		
54		Гвоздь 1,4x25	10		
55		Шкант 8x35	8		
A		Петля (см. таб-цу А-ст.22)	2	4	
57		Болт для опоры	4		
60		Конфирмат 7x50	8		
B		Ручка (см. таб-цу В-ст.25)	1	2	
67		Шуруп 3,5x16	для НШ50-80м	24	28
			для НШ50-80мс	32	36
67a		Еврошуруп 6,3x13	4	8	
78		Подкладка под ручку (Только для Крафт и Глосс)	2	4	
81		Уголок крепежный	4		

НШ(88,98,108)-М.П.

№	Наименование	Кол-во
1	Столешница	1
4	Стенка задняя	2
6	Стенка вертикальная левая	1
7	Стенка вертикальная правая	1
8	Планка цокольная	1
9	Основание	1
10	Планка цокольная	1
13	Планка монтажная передняя	1
14	Планка монтажная задняя	1
15	Стенка фронтальная	1
35	Дверь	1
38	Фасад (фальшпанель) 120мм	1
39	Фасад (фальшпанель) 50мм	1

№	Вид	Наименование	Кол-во
50		Клипса мебельная	2
51		Опора мебельная	4
52		Ключ-шестигранник	1
54		Гвоздь 1,4x25	10
55		Шкант 8x35	8
A		Петля 90 (см. таб-цу А-ст.23)	2
57		Болт для опоры	4
60		Конфирмат 7x50	8
B		Ручка (см. таб-цу В-ст.23)	1
67		Шуруп 3,5x16	42
67a		Еврошуруп 6,3x13	4
68		Шуруп 3,5x30	7
78		Подкладка под ручку (только для Крафт и Глосс)	2
81		Уголок крепежный	9
82		Планка угловая	1

НШП-№1(2,11,12)-2145(2340)

№	Вид	Наименование	Кол-во
50		Клипса мебельная	2
51		Опора мебельная	4
53		Подвес мебельный	2
54		Гвоздь 1,4x25	58
55		Шкант 8x35	16
A		Петля (см. таб-цу А-ст.23)	4
57		Болт для опоры	4
59		Полкодержатель	12
60		Конфирмат 7x50	16
B		Ручка (см. таб-цу В-ст.24)	2
67		Шуруп 3,5x16	32
67a		Еврошуруп 6,3x13	8
68		Шуруп 3,5x30	4
78		Подкладка под ручку (Только для Крафт и Глосс)	4

№	Наименование	Кол-во
3,4	Стенка задняя	2
6	Стенка вертикальная левая	1
7	Стенка вертикальная правая	1
8	Планка цокольная	1
9	Основание	1
10	Стенка горизонтальная	2
11	Стенка горизонтальная малая	1
12	Полка	3
31	Дверь верхняя	1
35	Дверь нижняя	1

ПШД-№5(14)-2145(2340)

№	Вид	Наименование	Кол-во
			2145/2340
50		Клипса мебельная	2
51		Опора мебельная	4
54		Гвоздь 1,4x25	52
55		Шкант 8x35	16
A		Петля (см. таб-цу А-ст.23)	8
57		Болт для опоры	4
59		Полкодержатель	8/12
60		Конфирмат 7x50	16
B		Ручка (см. таб-цу В-ст.26)	4
67		Шуруп 3,5x16	36
67a		Еврошуруп 6,3x13	16
78		Подкладка под ручку (Только для Крафт и Глосс)	8

№	Наименование	Кол-во
		2145/2340
3,4	Стенка задняя	2
6	Стенка вертикальная левая	1
7	Стенка вертикальная правая	1
8	Планка цокольная	1
9	Основание	1
10	Стенка горизонтальная	3
12	Полка	2/3
31	Дверь верхняя	2
35	Дверь нижняя	2






























ПШД-№18(20)-2145(2340)

№	Вид	Наименование	Кол-во
50		Клипса мебельная	2
51		Опора мебельная	4
54		Гвоздь 1,4x25	57
55		Шкант 8x35	20
A		Петля (см. таб-цу А-ст.23)	6
57		Болт для опоры	4
59		Полкодержатель	4
60		Конфирмат 7x50	20
B		Ручка (см. таб-цу В-ст.25)	3
63		Подъёмник газовый	2
67		Шуруп 3,5x16	32
67a		Еврошуруп 6,3x13	12
78		Подкладка под ручку (Только Крафт и Глосс)	6

№	Наименование	Кол-во
3,4	Стенка задняя	2
6	Стенка вертикальная левая	1
7	Стенка вертикальная правая	1
8	Планка цокольная	1
9	Основание	1
10	Стенка горизонтальная	3
11	Стенка горизонтальная верхняя	1
12	Полка	1
33	Дверь горизонтальная	1
35	Дверь нижняя	2

Таблица разновидностей мебельных петель

Таблица А

№	Вид	Наименование	Кол-во	Кухня
<i>ВШС(50,60,70,80)-2дз(1см/2см)-720(915); ВШ(50,60,70,80)-2дз(1см/2см)-720(915)</i>				
56		Петля	2	Глосс, Крафт, Мила, Лайт, Пластик, Деко, Шато, Хольц, Берес, Тренд
57		Петля мини	2	Берес, Тренд (для фасада витрины)
65		Петля полунакладная	2	Глосс, Крафт, Мила, Лайт, Пластик, Деко, Шато, Хольц, Берес, Тренд
66		Петля мини полунакладная	2	Берес, Тренд (для фасада витрины)
56а		Планка петельная	4	Глосс, Крафт, Мила, Лайт, Пластик, Деко, Шато, Хольц, Берес, Тренд
<i>ВШУ(см)-720(915)</i>				
56		Петля 45	2	Глосс, Крафт, Мила, Лайт
56а		Планка петельная	2	
69		Петля с доводчиком 45	2	Пластик, Деко, Шато, Хольц Берес, Тренд (кроме фасадов витрин)
<i>ВШУп-720(915)</i>				
56		Петля 165	2	Глосс, Крафт, Мила, Лайт
56а		Планка петельная	2	
85		Петля накладная с доводчиком 165	2	Пластик, Деко, Шато, Хольц, Берес, Тренд
<i>ВШГ(50,60,80)(см)-360(460); ВШ60-720(915)-1ДГ.МП</i>				
56		Петля	2	Глосс, Крафт, Мила, Лайт, Пластик, Деко, Шато, Хольц, Берес, Тренд
56		Петля мини	2	Берес, Тренд (для фасада витрины)
56а		Планка петельная	2	Глосс, Крафт, Мила, Лайт, Пластик, Деко, Шато,
<i>ВШ(30,40,45,50)(см)-720(915)-1дв; ВШС50(см)-720(915)-1дв</i>				
56		Петля	2	Глосс, Крафт, Мила, Лайт
56а		Планка петельная	2	
75		Петля накладная с доводчиком	2	Пластик, Деко, Шато, Хольц, Берес, Тренд
76		Петля мини с доводчиком	2	Берес, Тренд (для фасада витрины)
<i>ВШ(60,70,80)(см)-720(915)-2дв; ВШС(60,70,80)(см)-720(915)-2дв</i>				
56		Петля	4	Глосс, Крафт, Мила, Лайт
56а		Планка петельная	4	
75		Петля накладная с доводчиком	4	Пластик, Деко, Шато, Хольц, Берес, Тренд
76		Петля мини накладная с доводчиком	4	Берес, Тренд (для фасада витрины)
<i>ВШ(50,60,70,80)-2дз(1см/2см)-720 Hermes</i>				
56		Петля	2	Глосс, Крафт, Пластик, Деко, Шато, Берес, Тренд (кроме фасадов витрин)
56		Планка петельная	2	
<i>НШ50рш1; НШ60Д; НШ(30,40,50)р-1дв; НШ50м(мс)-1дв</i>				
56		Петля	2	Глосс, Крафт, Мила, Лайт
56а		Планка петельная	2	
75		Петля накладная с доводчиком	2	Пластик, Деко, Шато, Хольц, Берес, Тренд
<i>НШ(60,70,80)рш1; НШ80рш2; НШП-№1(2,11,12)-2145(2340); НШ(60,70,80)р-2дв; НШ(60,70,80)м(мс)-2дв</i>				
56		Петля	4	Глосс, Крафт, Мила, Лайт
56а		Планка петельная	4	
75		Петля накладная с доводчиком	4	Пластик, Деко, Шато, Хольц, Берес, Тренд

Продолжение таблицы А

№	Вид	Наименование	Кол-во	Кухня
ПШД-№18(20)-2145(2340)				
56		Петля	6	Глосс, Крафт, Мила, Лайт
56а		Планка петельная	6	
56		Петля	2	Пластик, Деко, Шато, Хольц, Берес, Тренд
56а		Планка петельная	2	
75		Петля накладная с доводчиком	4	
ПШД-№5(14)-2145(2340)				
56		Петля	8	Глосс, Крафт, Мила, Лайт
56а		Планка петельная	8	
75		Петля накладная с доводчиком	8	Пластик, Деко, Шато, Хольц, Берес, Тренд
НШ(88,98,108)-М.П.				
56		Петля 90	2	Глосс, Крафт, Мила, Лайт
56а		Планка петельная	2	
74		Петля с доводчиком 90	2	Пластик, Деко, Шато, Хольц, Берес, Тренд

Таблица разновидностей ручек





































Таблица В

№	Вид	Наименование	Кол-во	Кухня
ВШС(50,60,70,80)-2дз(1см/2см)-720(915); ВШ(50,60,70,80)-2дз(1см/2см)-720(915)				
		Ручка С36	2	Глосс
		Ручка WERONA	2	Крафт
		Ручка-скоба релинг (128/320)	2	Пластик
		Ручка-скоба ИОНИКА (96)	2	Деко
		Ручка-скоба LOFT-128	2	Шато
		Ручка РАТЮ-64	2	Берес
		Ручка-скоба АК 705-128	2	Тренд
		Ручка-скоба релинг (128)	2	Мила
		Ручка С17	2	Лайт
		Ручка-скоба АК 705-128	2	Хольц
ВШУ(см)-720(915); ВШУп-720(915); ВШ(30,40,45,50)(см)-720(915)-1дв; ВШС50(см)-720(915)-1дв НШ(30,40,50)р-1дв; НШ50м(мс)-1дв; НШ(88,98,108)-М.П.				
		Ручка С36	1	Глосс
		Ручка WERONA	1	Крафт
		Ручка-скоба релинг (128)	1	Пластик
		Ручка-кнопка ИОНИКА	1	Деко
		Ручка-скоба LOFT-128	1	Шато
		Ручка одинарная FRESKA	1	Берес
		Ручка-скоба АК 705-128	1	Тренд
		Ручка-скоба релинг (128)	1	Мила
		Ручка С17	1	Лайт
		Ручка-скоба АК 705-128	1	Хольц
ВШГ(50,60,80)(см)-360(460)				
		Ручка С36	1	Глосс







































Продолжение таблицы В

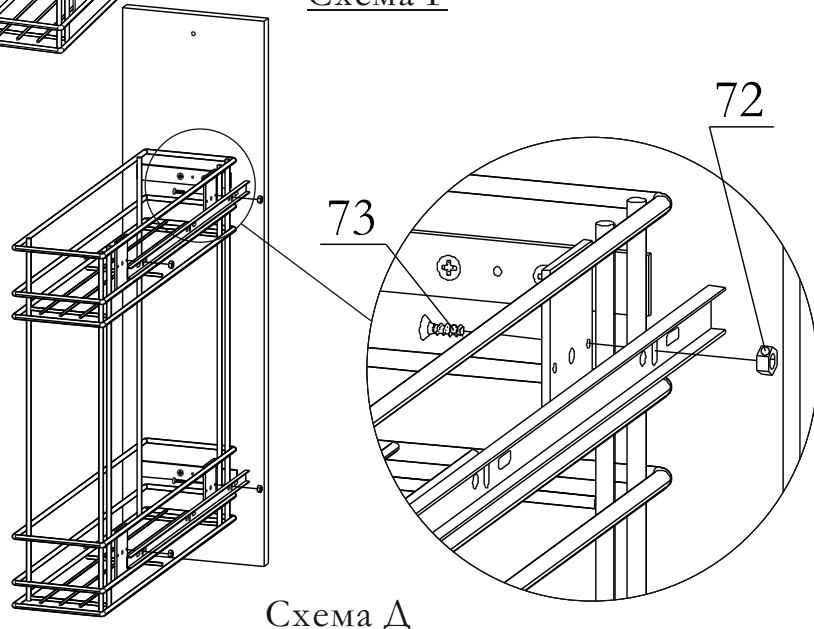
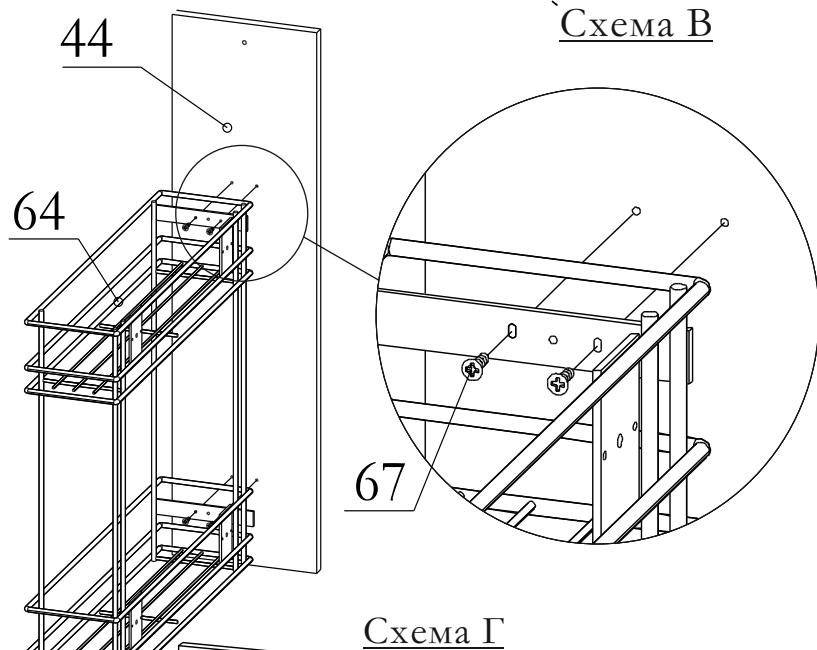
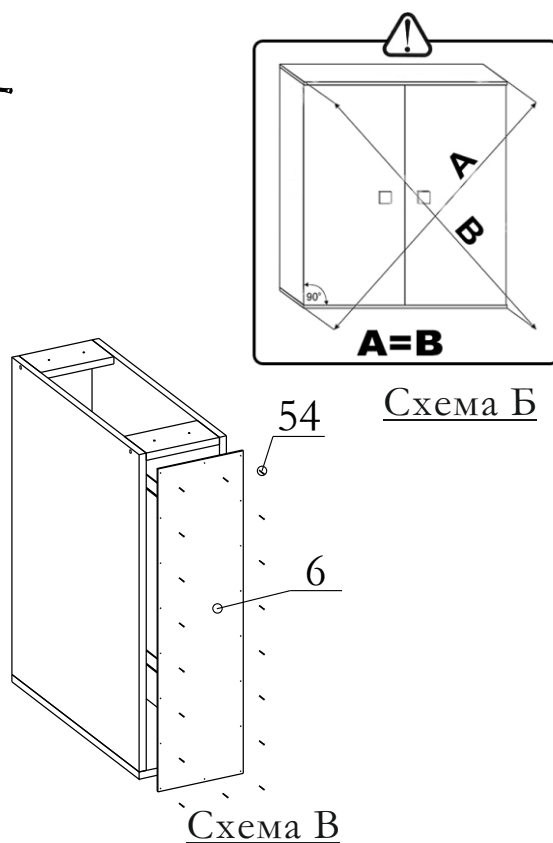
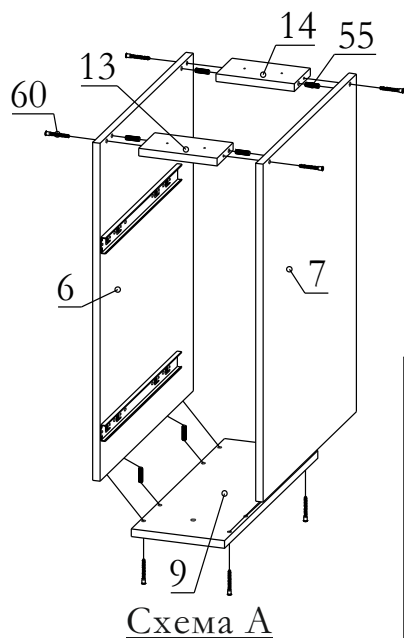
№	Вид	Наименование	Кол-во	Кухня
		Ручка WERONA	1	Крафт
		Ручка-скоба релинг (128)	1	Пластик
		Ручка-кнопка IONIKA	1	Деко
		Ручка-скоба LOFT-128	1	Шато
		Ручка одиночная FRESKA	1	Берес
		Ручка-скоба АК 705-128	1	Тренд
		Ручка-скоба релинг (128)	1	Мила
		Ручка С17	1	Лайт
		Ручка-скоба АК 705-128	1	Хольц
ВШ(50,60,70,80)-2дз(1см/2см)-720 Hermes; ВШ60-720(915)-1ДГ.МП				
		Ручка С36	1	Глосс
		Ручка WERONA	1	Крафт
		Ручка-скоба релинг (128/320)	1	Пластик
		Ручка-скоба IONIKA	1	Деко
		Ручка-скоба LOFT-128	1	Шато
		Ручка РАТЮ-64	1	Берес
		Ручка-скоба АК 705-128	1	Тренд
		Ручка-скоба релинг (128)	1	Мила
		Ручка С17	1	Лайт
		Ручка-скоба АК 705-128	1	Хольц
ВШ(60,70,80)(см)-720(915)-2дв; ВШС(60,70,80)(см)-720(915)-2дв; НШ(60,70,80)р-2дв; НШ(60,80,80)м(мс)-2дв; НШП-№1(2,11,12)-2145(2340)				
		Ручка С36	2	Глосс
		Ручка WERONA	2	Крафт
		Ручка-скоба релинг (128)	2	Пластик
		Ручка-кнопка IONIKA	2	Деко
		Ручка-скоба LOFT-128	2	Шато
		Ручка одинарная FRESKA	2	Берес
		Ручка-скоба АК 705-128	2	Тренд
		Ручка-скоба релинг (128)	2	Мила
		Ручка С17	2	Лайт
		Ручка-скоба АК 705-128	2	Хольц
НШ30,40,50)ру1				
		Ручка С36	2	Глосс
		Ручка WERONA	1	Крафт
		Ручка APRIL	1	
		Ручка-скоба релинг (128)	2	Пластик
		Ручка-скоба IONIKA (96)	1	Деко
		Ручка-кнопка IONIKA	1	
		Ручка-скоба LOFT-128	1	Шато
		Ручка одинарная TERNI	1	

Продолжение таблицы В

№	Вид	Наименование	Кол-во	Кухня
		Ручка одинарная FRESKA	1	Берес
		Ручка RATIO-64	1	
НШ30,40,50)рш1				
		Ручка одинарная FRESKA	1	Берес
		Ручка RATIO-64	1	
		Ручка-скоба АК 705-128	1	Тренд
		Ручка одинарная PUNTO	1	
		Ручка-скоба релинг (128)	2	Мила
		Ручка C17	2	Лайт
НШ(60,70,80)рш1; ПШД-№18(20)-2145(2340)				
		Ручка C36	3	Глосс
		Ручка WERONA	2	Крафт
		Ручка APRIL	1	
		Ручка-скоба релинг (128)	2	Пластик
		Ручка-скоба релинг (320)	1	
		Ручка-кнопка IONIKA	2	Деко
		Ручка-скоба IONIKA (96)	1	
		Ручка-скоба LOFT-128	1	Шато
		Ручка одинарная TERNI	2	
		Ручка RATIO-64	1	Берес
		Ручка одинарная FRESKA	2	
		Ручка-скоба АК 705-128	2	Тренд
		Ручка одинарная PUNTO	1	
		Ручка-скоба релинг (128)	3	Мила
		Ручка C17	3	Лайт
НШ20-карго				
		Ручка C36	1	Глосс
		Ручка WERONA	1	Крафт
		Ручка-скоба релинг (128)	1	Пластик
		Ручка-кнопка IONIKA	1	Деко
		Ручка-скоба LOFT-128	1	Шато
		Ручка RATIO-64	1	Берес
		Ручка-скоба АК 705-128	1	Тренд
		Ручка-скоба релинг (128)	1	Мила
		Ручка C17	1	Лайт
		Ручка-скоба АК 705-128	1	Хольц
НШ80рш2				
		Ручка C36	4	Глосс
		Ручка WERONA	2	Крафт
		Ручка APRIL	2	
		Ручка-скоба релинг (128)	4	Пластик
		Ручка-кнопка IONIKA	2	Деко
		Ручка-скоба IONIKA (96)	2	

Продолжение таблицы В

№	Вид	Наименование	Кол-во	Кухня
		Ручка-скоба LOFT-128	2	Шато
		Ручка одинарная TERNI	2	
НШ80рш2				
		Ручка RATIO-64	2	Берес
		Ручка одинарная FRESKA	2	
		Ручка-скоба АК 705-128	2	Тренд
		Ручка одинарная PUNTO	2	
		Ручка-скоба релинг (128)	4	Мила
		Ручка C17	4	Лайт
НШ60Д				
		Ручка C36	1	Глосс
		Ручка APRIL	1	Крафт
		Ручка-скоба релинг (320)	1	Пластик
		Ручка-скоба IONIKA (96)	1	Деко
		Ручка-скоба LOFT-128	1	Шато
		Ручка RATIO-64	1	Берес
		Ручка-скоба АК 705-128	1	Тренд
		Ручка-скоба релинг (128)	1	Мила
		Ручка C17	1	Лайт
		Ручка-скоба АК 705-128	1	Хольц
НШ(30,40,50)рш3(1м+26); НШ(60,70,80)рш3(1м+26)ШН; НШ60ВП				
		Ручка C36	3	Глосс
		Ручка APRIL	3	Крафт
		Ручка-скоба релинг (128/320)	3	Пластик
		Ручка-скоба IONIKA (96)	3	Деко
		Ручка одинарная TERNI	3	Шато
		Ручка RATIO-64	3	Берес
		Ручка одинарная PUNTO	3	Тренд
		Ручка-скоба релинг (128)	3	Мила
		Ручка C17	3	Лайт
		Ручка-скоба АК 705-128	3	Хольц
ПШД-№5(14)-2145(2340)				
		Ручка C36	4	Глосс
		Ручка WERONA	4	Крафт
		Ручка-скоба релинг (128)	4	Пластик
		Ручка-кнопка IONIKA	4	Деко
		Ручка-скоба LOFT-128	4	Шато
		Ручка одинарная FRESKA	4	Берес
		Ручка-скоба АК 705-128	4	Тренд
		Ручка-скоба релинг (128)	4	Мила
		Ручка C17	4	Лайт
		Ручка-скоба АК 705-128	4	Хольц



● Прикрепите направляющие (71) к стенке вертикальной (6) либо (7) шурупами 3,5x16 (67) шаг 11.

Внимание: корзина марки *Westline* крепится к стенке вертикальной левой (6), а корзины других марок - к стенке вертикальной правой (7).

● Соедините стенки вертикальные (6,7) с основанием (9) и планками (13,14) шкантами (55) и конфирматами (60) (Схема А).

● Измерьте диагональ, как показано на Схеме Б.

● Закрепите заднюю стенку (4) гвоздями (54) схема В.

● Установите опоры и пополь Шаг 21.

● Установите столешницу (1) Шаг 23.

● Закрепите корзину карго (64) к фасаду (44) шурупами 3,5x16 (67) (Схема В).

● Прикрепите к корзине карго (64) внутреннюю часть направляющей (71) винтами 4x5 (73) и гайками (72) (Схема Г).

● Закрепите ручку к фасаду.

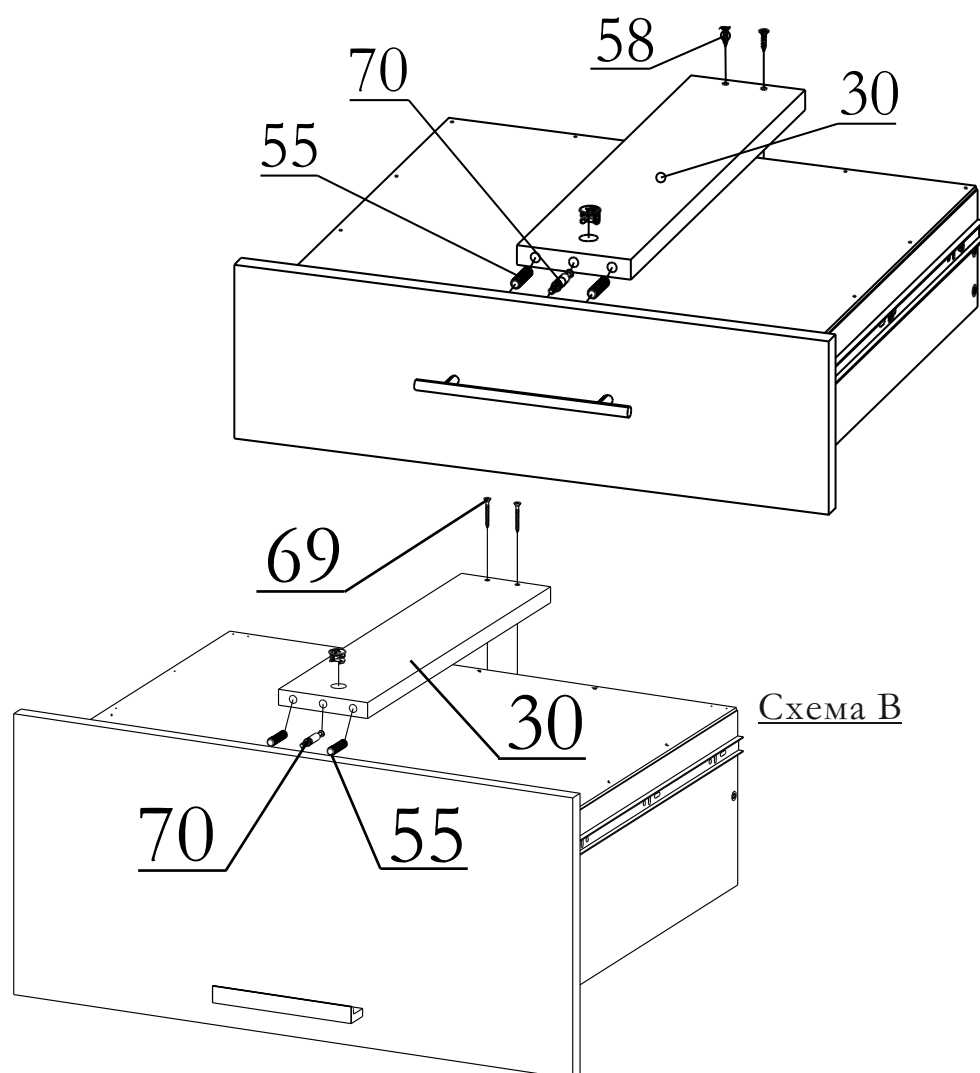
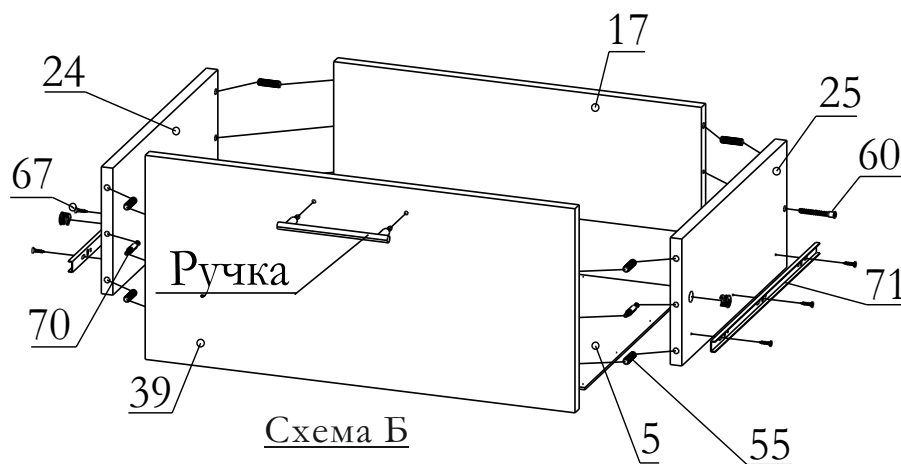
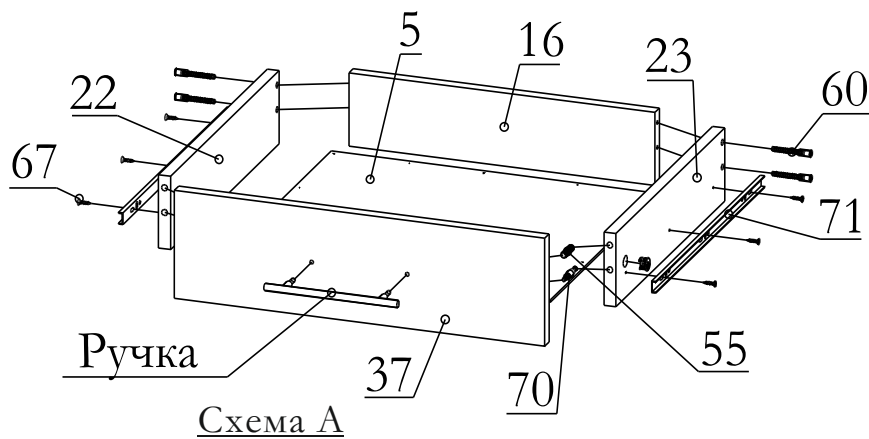
● Установите корзину карго с фасадом на шариковые направляющие закрепленные на стенках вертикальных (6,7)

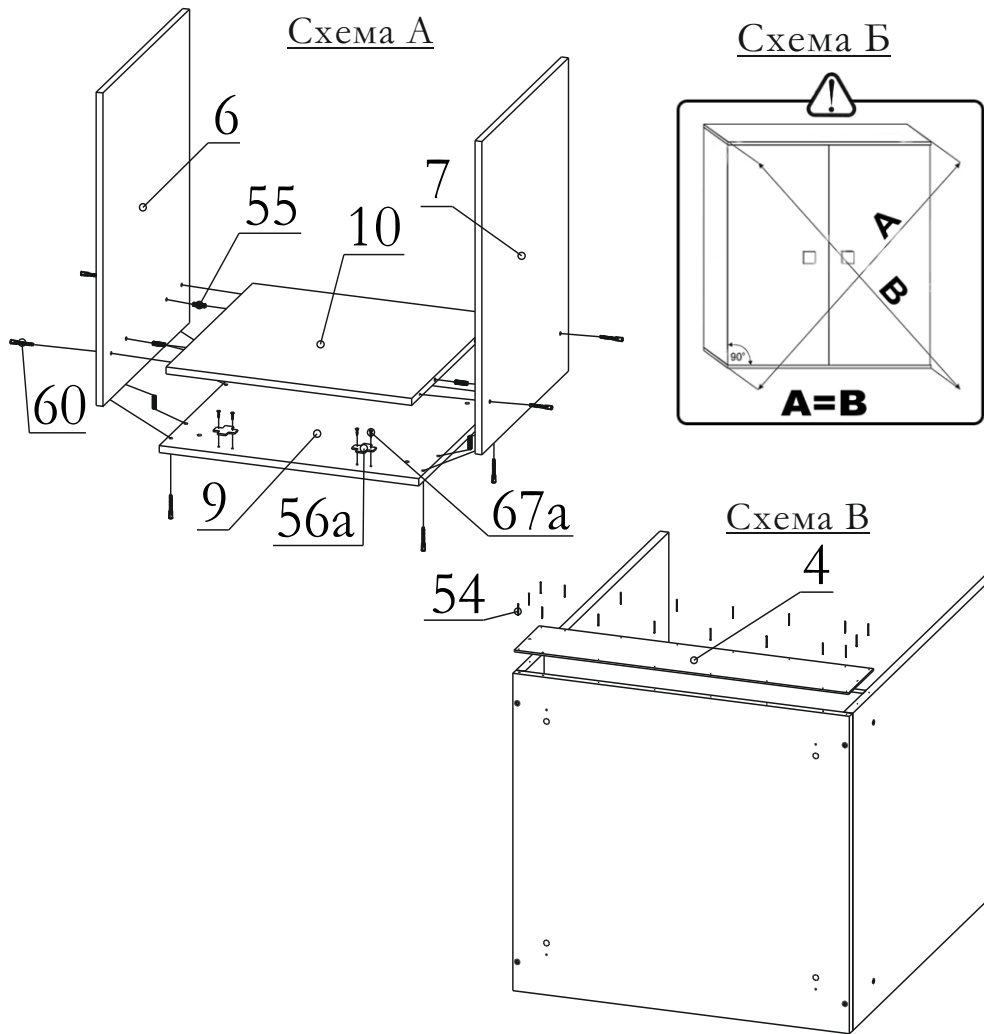
Шаг 25.

Шаг 15

Сборка ящика

- Соедините заднюю панель (16,17), боковины (22,23,24,25) и фасад (37,39) шкантами (55), конфирматами (60) и стяжками (70).
- Установите дно (5) в паз и закрепите его гвоздями (54).
- Закрепите ручку на фасаде (37). (Схема А,Б)
- Прикрепите направляющие (71) к боковинам (22,23,24,25) шурупами 3,5x16 (67).
- Закрепите стенку горизонтальную (30) к фасаду (37,39) шкантами (55) и эксцентриковыми стяжками (70), а к задней панели (16) шурупами 3,5x50 (58) (НШ(70,80)рш1, НШ(60,70,80)рш3(1м+26)) (Схема В).

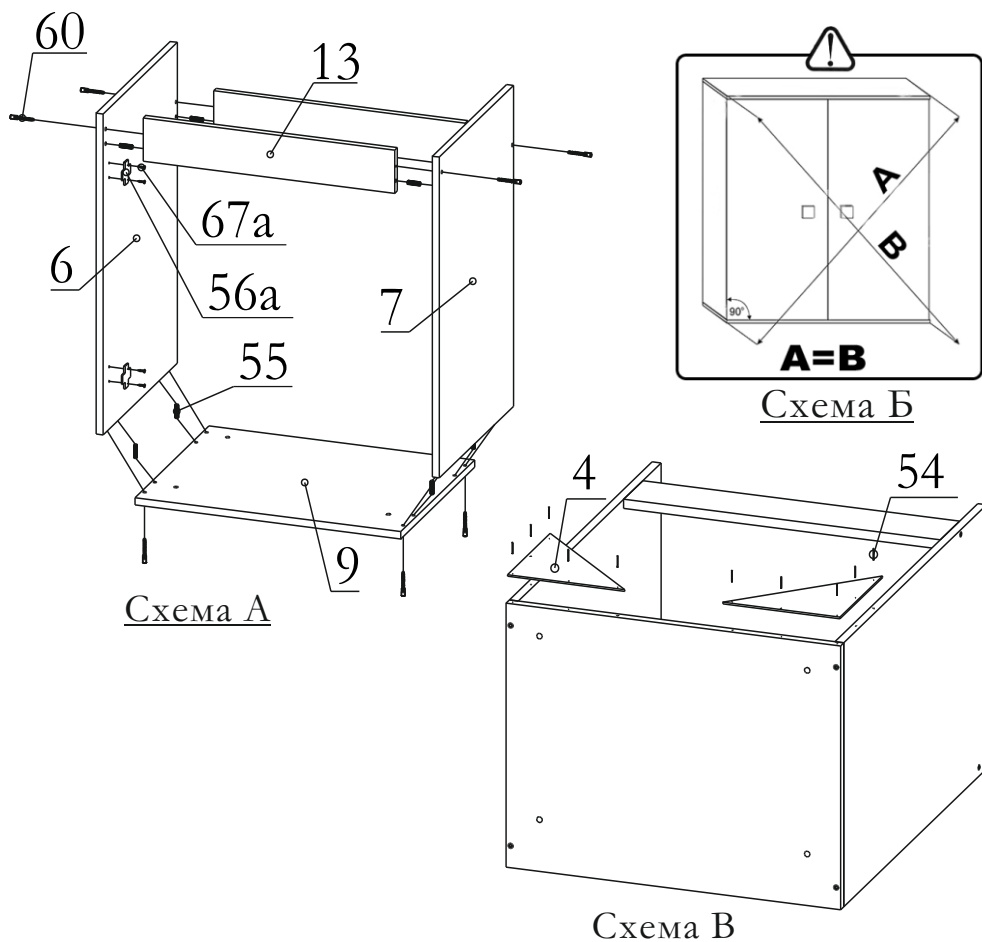




- Прикрепите планки петельные (56а) к основанию (9) еврошурупами (67а). (Для кухонь с петлями без доводчика).
- Соедините стенки вертикальные (6,7) со стенкой горизонтальной (10) и основанием (9) при помощи шкантов (55) и конфирматов (60) (Схема А).
- Измерьте диагональ (Схема Б).
- Прикрепите заднюю стенку (4) гвоздями (54) (Схема В).
- Установите опоры Шаг 21.
- Установите и отрегулируйте дверь Шаг 26.

НШ(50,60,70,80)м; НШ(50,60,70,80)мс

Шаг 17



- Прикрепите планки петельные (56а) к стенкам вертикальным (6,7) еврошурупами (67а). (Для кухонь с петлями без доводчика).
- Соедините стенки вертикальные (6,7) с планками (13) и основанием (9) при помощи шкантов (55) и конфирматов (60).
- Измерьте диагональ (Схема Б).
- Закрепите задние стенки (4) гвоздями (54) (Схема В).
- Прикрепите опоры Шаг 21.
- Прикрепите столешницу Шаг 23.
- Установите и отрегулируйте двери (35) Шаг 26 или 27.

- Соедините стенки вертикальные (6,7) с основанием (9) и планками (13,14) при помощи шкантов (55) и конфирматов (60) (**Схема А**).

- Прикрепите стенку фронтальную (15) к основанию (9) уголками (81) и шурупами 3,5x16 (67), а к планке (13) шурупами 3,5x30 (68).

- К фасаду (38) прикрепите планки петельные (56а) при помощи еврошурупов (67а). (**Для кухни с петлями без доводчика**).

- Прикрепите фасад (38) к основанию (9) уголками (81) и шурупами 3,5x16 (67), а к планке (13) шурупами 3,5x30 (68) (**Схема Б**).

- Измерьте диагональ, как показано на **Схеме В**.

- Закрепите задние стенки (4) гвоздями. **Схема Г**.

- Прикрепите фальшпанель (39) к фасаду (38) шурупами 3,5x30 (68) **схема Д**.

- Установите опоры и цоколь **Шаг 21**.

- Прикрепите столешницу (1) **Шаг 23**

- Установите дверь (35) соединяя чашки петель (56) с планками (56а) на фасаде (38) (**Схема Б**).

- Отрегулируйте петли **Шаг 26** или **27** (**Схема А(В)**).

- В установленном фасаде досверлите отверстия под ручку Ø5мм **Шаг 26** (**Схема Е**).

Обратите внимание, что модуль собирается в правом и левом варианте.

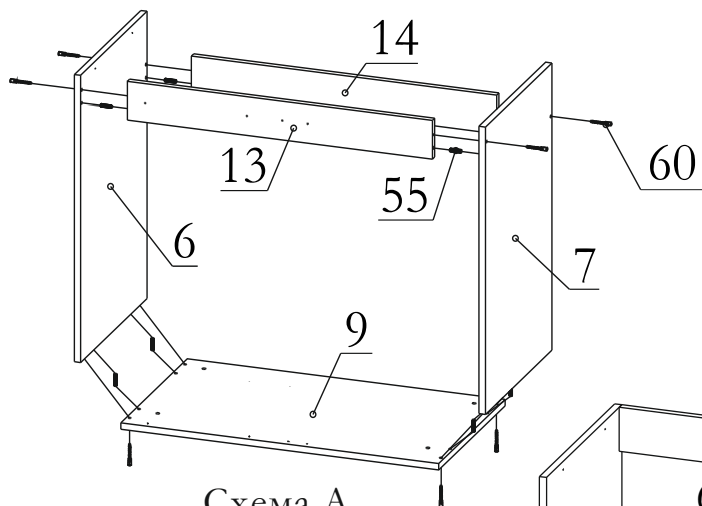


Схема А

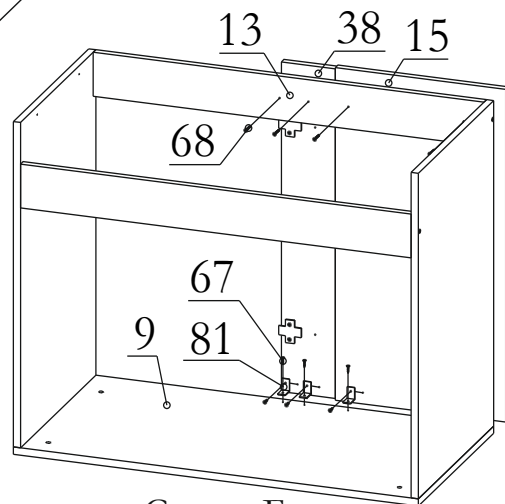


Схема Б

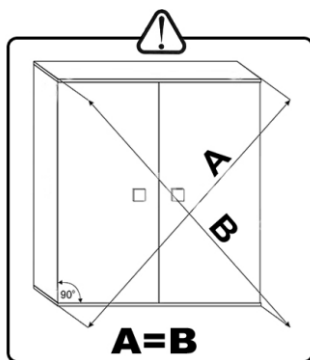


Схема В

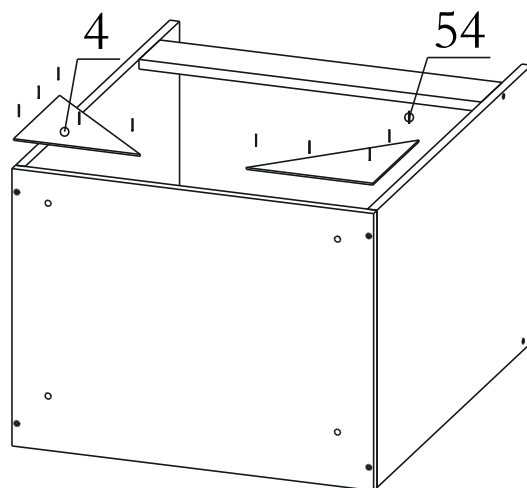


Схема Г

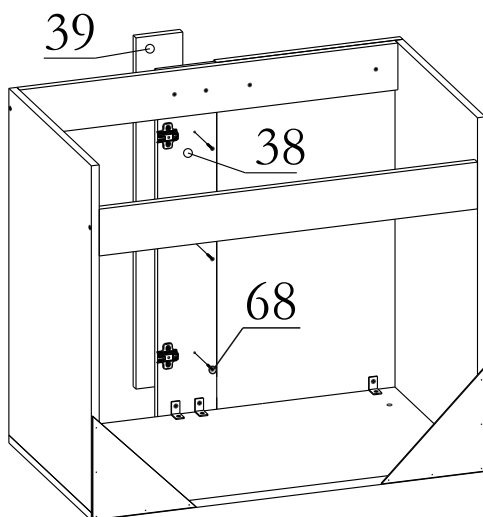


Схема Д

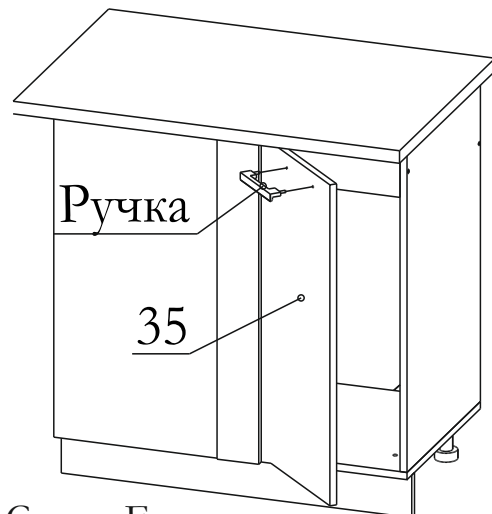


Схема Е

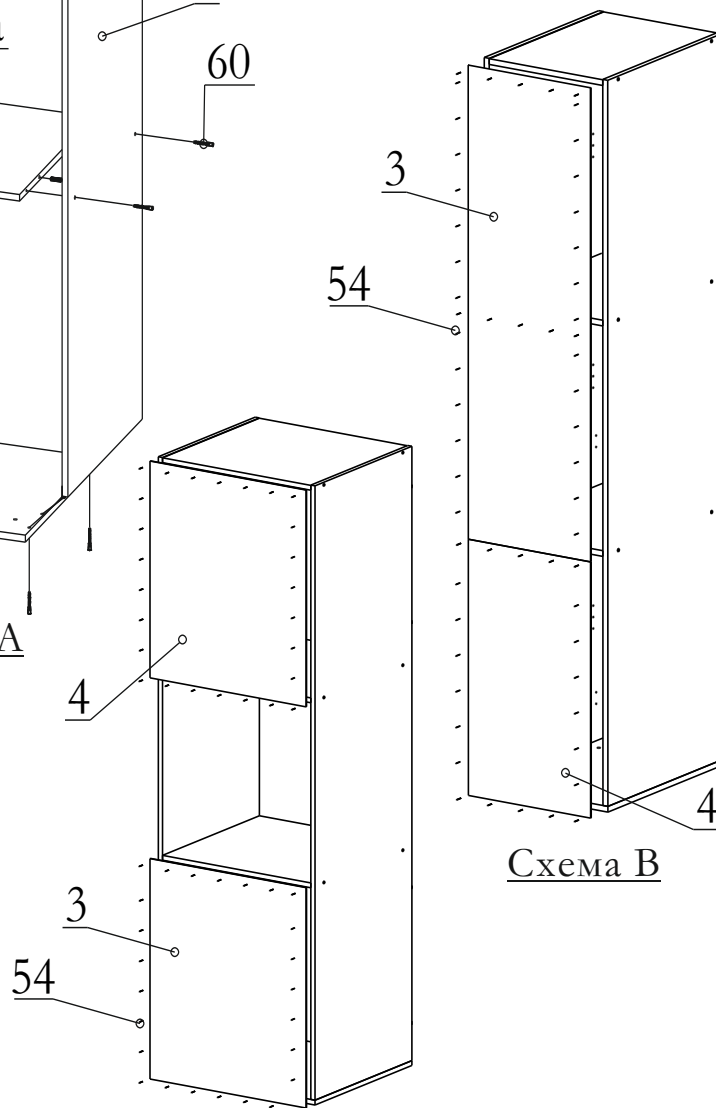
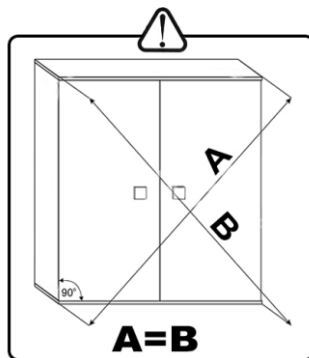
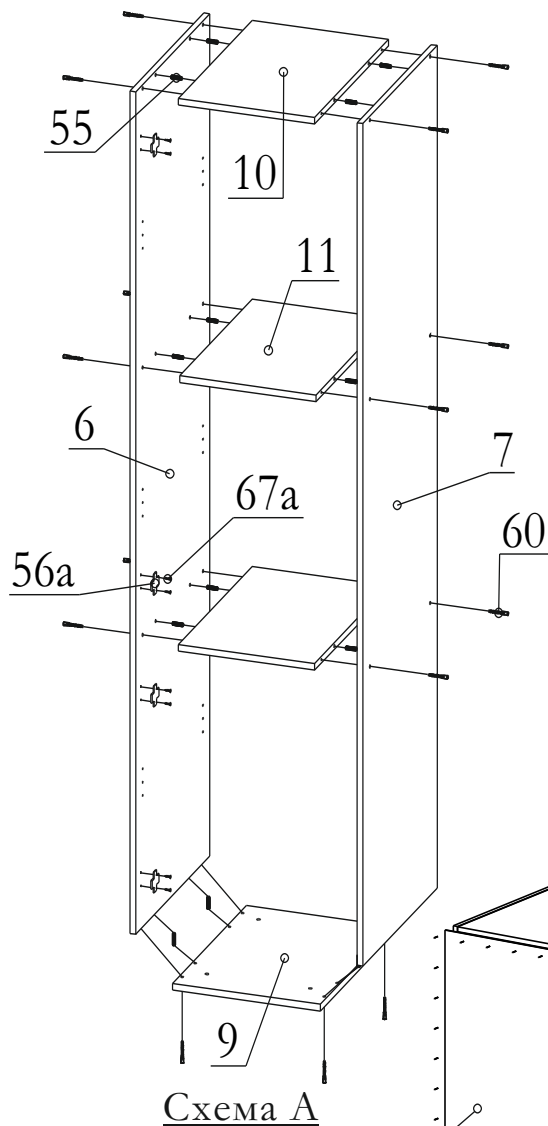
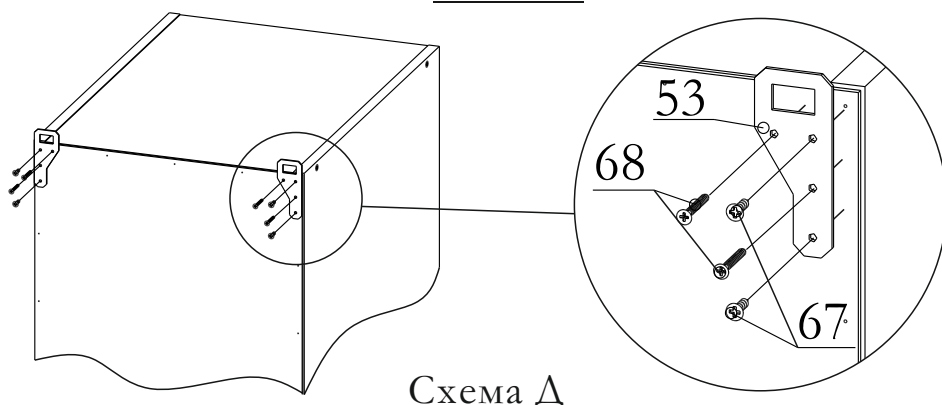


Схема Г

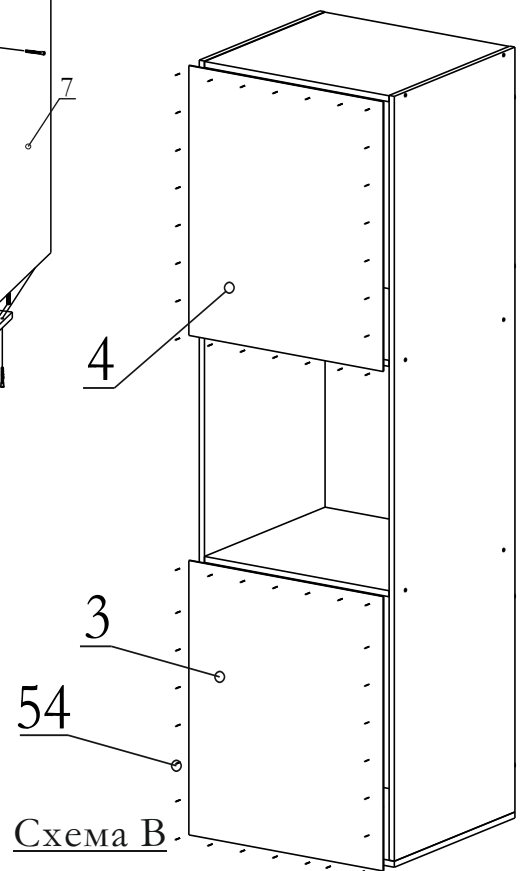
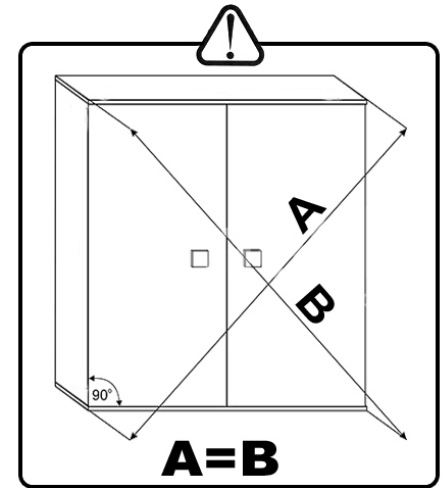
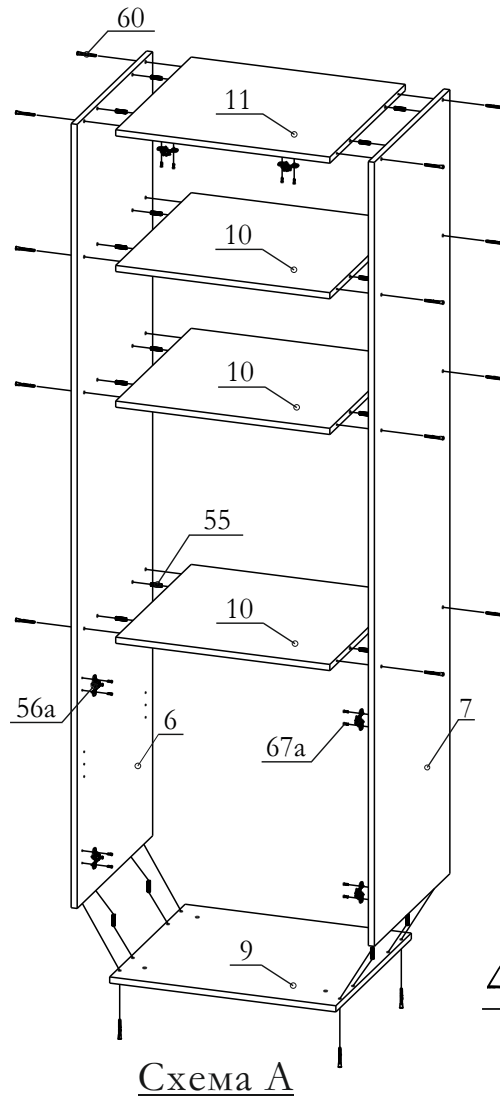


- Прикрепите планки петель (56a) к стенке вертикальной (6) либо (7) (для ПШД - к обеим стенкам) при помощи еврошурупов (67a). (Для кухонь с петлями без доводчика).
- Соедините стенки вертикальные (6,7) с основанием (9) и стенками горизонтальными (10,11) при помощи шкантов (55) и конфирматов (60) **схема А**.
- Измерьте диагональ как показано на **схеме Б**.
- Прикрепите задние стенки (3,4) (Для НШП-схема В; для ПШД-схема Г)
- Закрепите подвесы (53) (Для НШП-схема Д).
- Установите опоры (51) и цоколь (8) **Шаг 21**.
- Установите полкодержатели (59) на стенки вертикальные (6,7), затем установите на них полки (12) **Шаг 24**.
- Установите и отрегулируйте двери (31,35) **Шаг 26** или **27**.

Шаг 20

ПШД-№18(20)-2145(2340)

- Прикрепите планки петельные (56а) к стенкам вертикальным (6 и 7) и стенке горизонтальной (11) при помощи еврошурупов (67а). **(Для кухонь с петлями без доводчика).**
- Соедините стенки вертикальные (6,7) с основанием (9) и горизонтальными стенками (10,11) при помощи шкантов (55) и конфирматов (60) **схема А.**
- Измерьте диагональ как показано на **схеме Б.**
- Прикрепите задние стенки (3,4) **схема В.**
- Установите опоры (51) и цоколь (8) **Шаг 21.**
- Установите полкодержатели (59) на стенки вертикальные (6,7), затем установите на них полки (12) **Шаг 24.**
- Установите и отрегулируйте двери (31,35) **Шаг 26 или 27.**
- Установите газовые подъемники (63) согласно схеме установки.

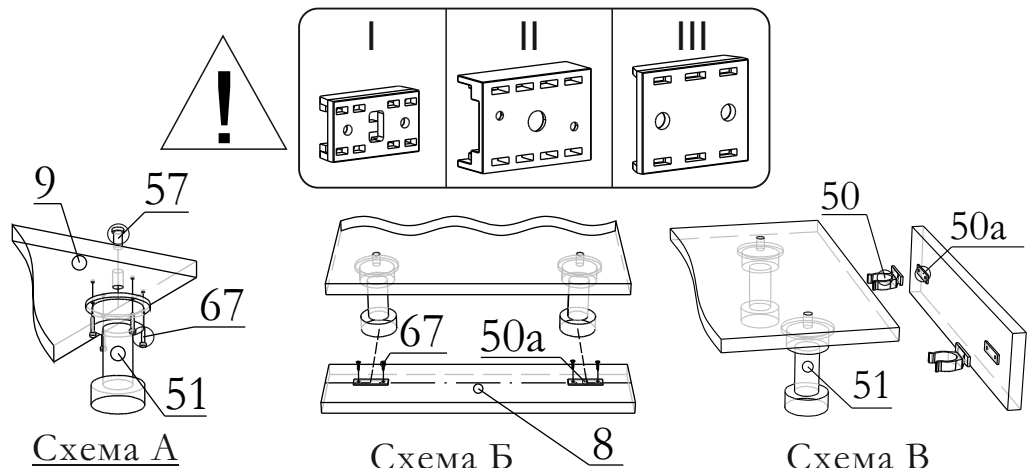


Шаг 21

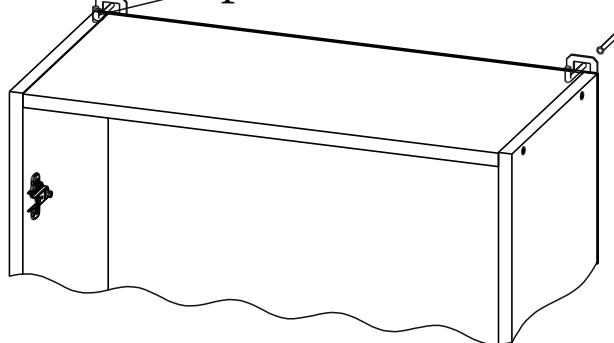
Установка опор и цоколя

- Прикрепите опоры (51) к основанию (9) болтами (57) **(Схема А).**
- При помощи шурупов (67) прикрепите планки клипс (50а) к цоколю (8) на уровне центра опор **(Схема Б).**
- Прикрепите клипсы (50) к планкам (50а) и установите цоколь (8) **(Схема В).**

Обратите внимание, что планки (50а) бывают разных вариантов.



Дюбель Крюк-костыль



- Вбейте дюбель в просверленные отверстия в стене.
- Вкрутите крюки в дюбели и навесьте на них шкафчики.

Примечание: дюбель и крюк в комплект не входят, т.к. тип крепежа зависит от материала стен.

Установка столешницы

Шаг 23

Схема А

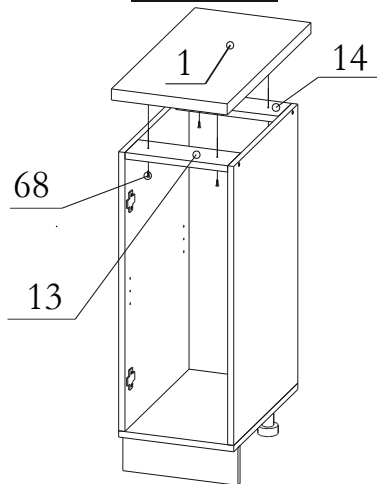
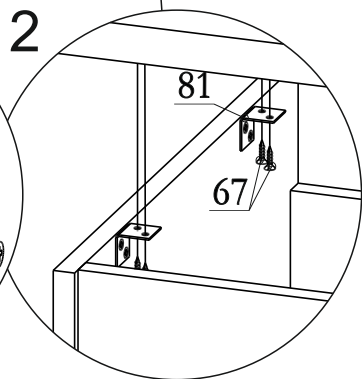
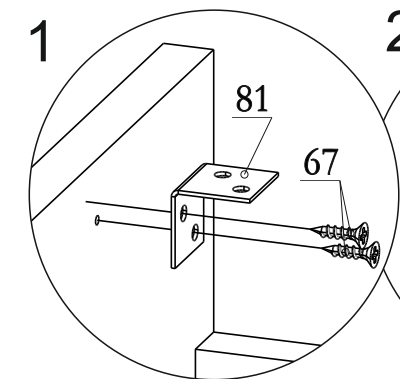
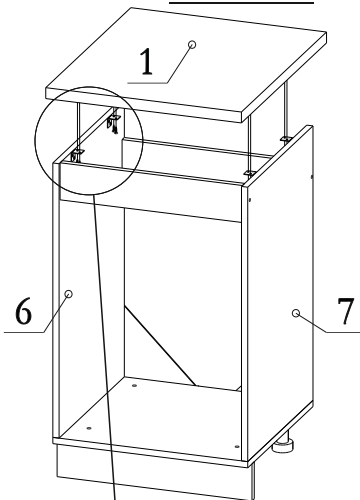


Схема Б



- При помощи шурупов 3,5x30 (68) прикрепите столешницу (1) к планкам (13,14) **схема А.**

- При помощи шурупов 3,5x16 (67) и уголков (81) прикрепите столешницу (1) к стенкам вертикальным (6,7) **схема Б-для:**

-НШ60ВП;
-НШ(88,98,-108)-М.П.;
-НШ(60-80)мс.

- Для соединения столешниц угловой кухни, используйте соединительную планку, идущую в комплекте модуля НШ88(98,108)-М.П.

Обратите внимание что свес столешницы НШ88(98,108)-М.П. для наборов 1,68(1,88)х(2,4-3,4) должен быть 52 мм от корпуса, а для остальных наборов 32 мм от корпуса. Свес примыкающего модуля (для всех наборов)- 50 мм (**Схема В**).

- Прикрепите планку покольную (10), идущую в комплекте модуля НШ88(98,108)-М.П., на уровне цоколя примыкающего модуля уголком (81) и шурупами 3,5x16 (67) (**Схема Г**).

Планка к столешнице угловая

НШ88(98,108)-М.П

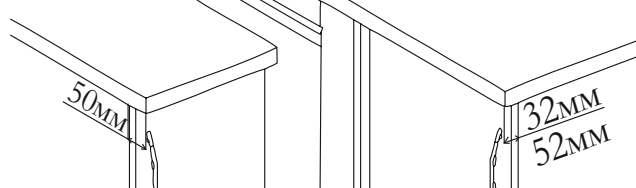


Схема В

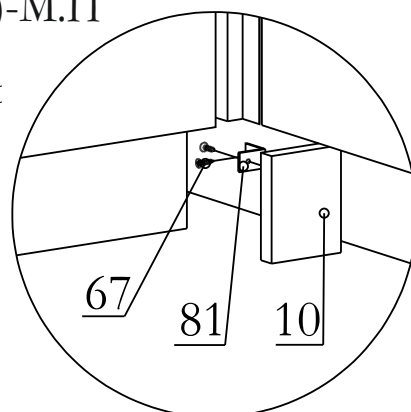


Схема Г

Шаг 24

Установка полок и посудосушителя

- Установите полкодержатели (59) на стенки вертикальные (6,7) и установите на них полку (12) (Для ВШ(ст)-720) (Схема А); (Для ВШ(ст)-915) (Схема В)
- Установите держатели посудосушителя (73а) на стенки вертикальные (6,7) и установите на них посудосушитель (73) (Для ВШС-720) (Схема Б). (Для ВШС-915) (Схема Г).

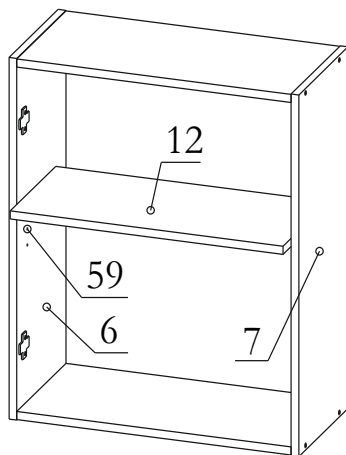


Схема А

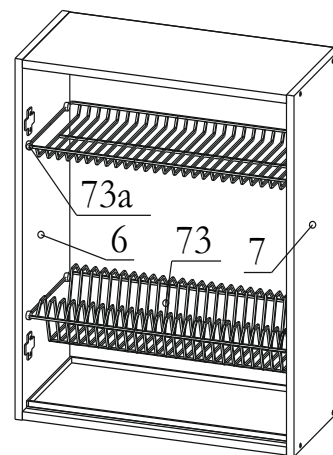


Схема Б

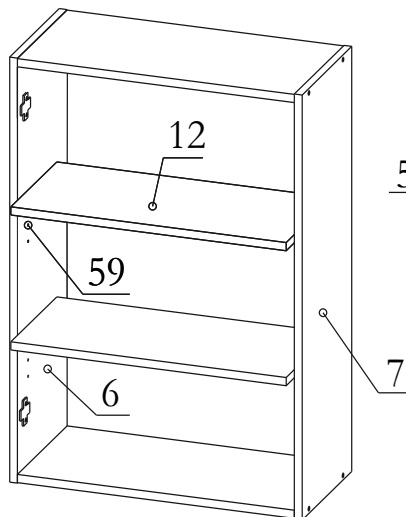


Схема В

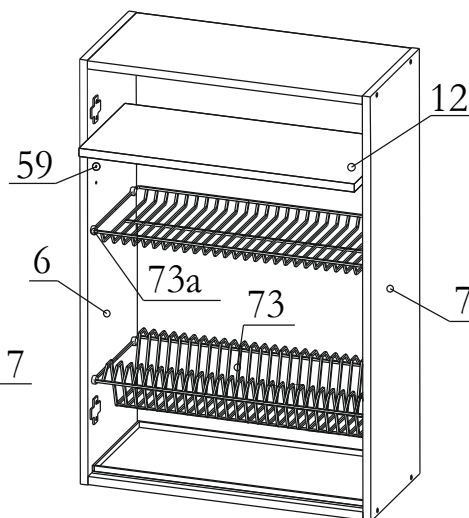


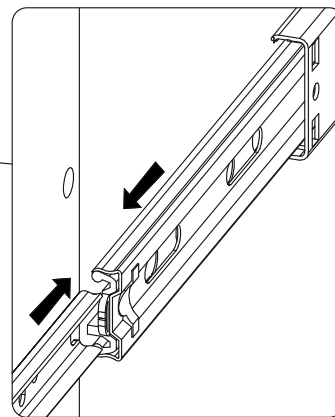
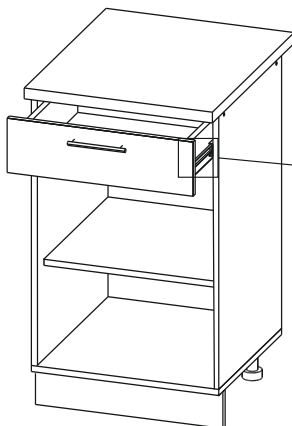
Схема Г

Шаг 25

Установка ящиков

- Установите ящик (карго) на направляющие закрепленные на вертикальных стенках (6,7).

Обратите внимание: при установке ящика необходимо сперва выдвинуть центральную часть направляющей.



Шаг 26

Крепление петель и установка дверей

- Прикрепите чашки петель (56) к двери (31,32,33) при помощи шурупов 3,5x16 (67) (Схема А).
- Для ВШ(С)(50,60,70,80)-720-2дг: прикрепите чашки петель (56) к верхней двери и чашки полунакладных петель (65) к нижней двери при помощи шурупов 3,5x16(67).

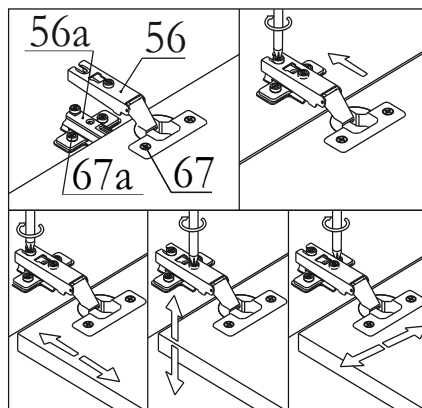


Схема А

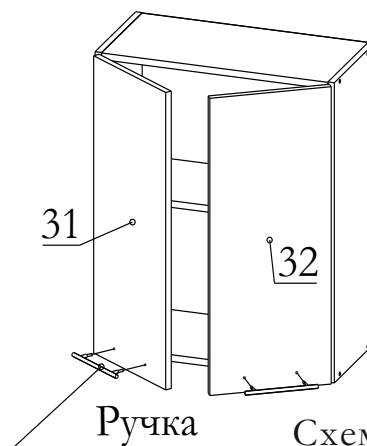


Схема Б

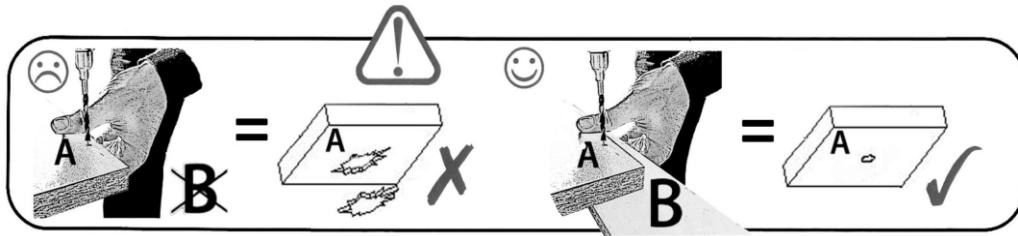


Схема В

- Установите двери (31,32,33) соединяя чашки петель (56) с планками петельными (56a) на стенках вертикальных (6,7) (Схема Б).
- Отрегулируйте петли (Схема А).
- В установленном фасаде досверлите отверстия под ручку Ø5мм. (Схема В).
- Закрепите ручки на дверях (31,32,33).

Крепление петли с доводчиком (мини)

Шаг 27

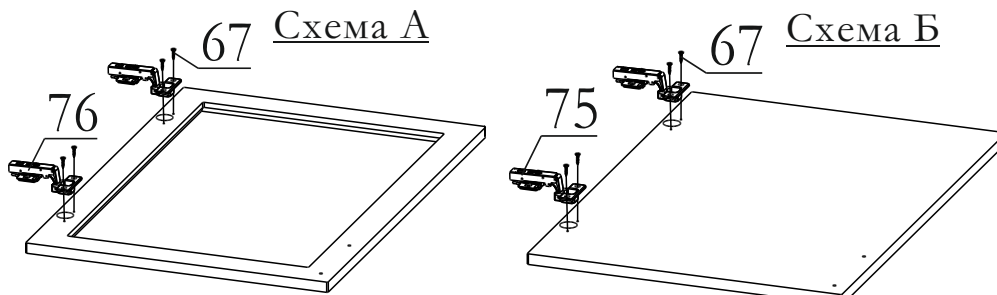
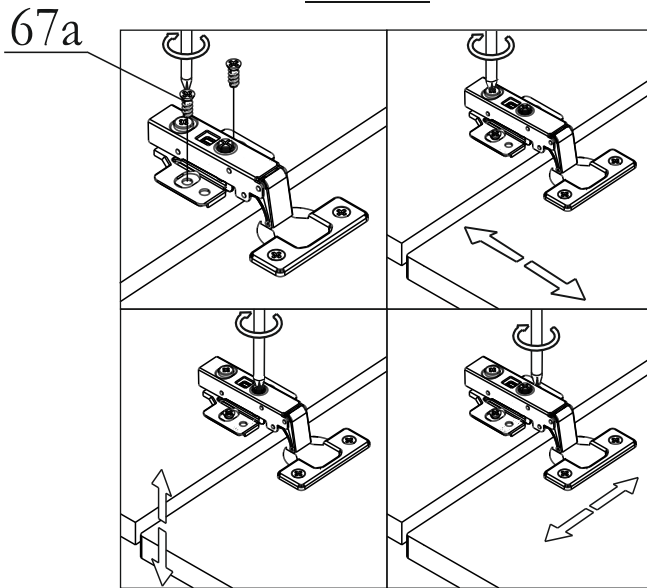


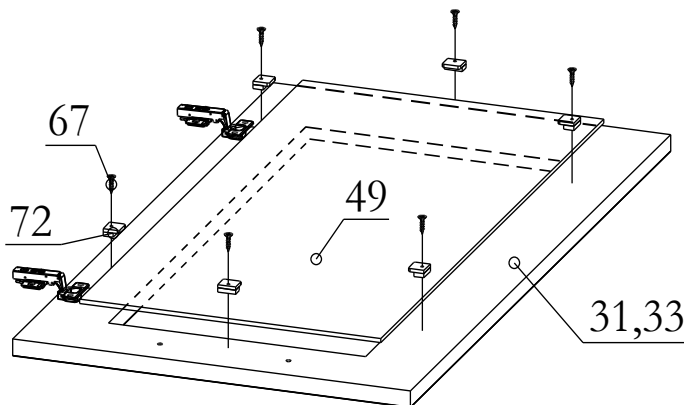
Схема В



- Прикрепите петли с доводчиком (мини) (76) к двери (31,32,33) при помощи шурупов 3,5x16 (67) (Схема А). (Для дверей со стеклом)
- Прикрепите петли с доводчиком (75) к двери (31,32,33) при помощи шурупов 3,5x16 (67) (Схема Б). (Для глухих дверей)
- Установите двери (31,32,33) путём закрепления петли в отверстиях на стенках вертикальных (6,7) при помощи еврошурупов 6,3x13 (67a) (Схема В).
- Отрегулируйте петли (Схема В).
- В установленном фасаде досверлите отверстия под ручку Ø5мм (Шаг 26 Схема В).
- Закрепите ручки на дверях (31,32,33) (Шаг 26 Схема Б).

Установка стекла

Шаг 28



- Прикрепите стекло (49) после установки петель к двери (31,33) при помощи стеклодержателей (72) и шурупов 3,5x16 (67). (Для ВШст, ВШСст, ВШГст, ВШУст). Кроме Милы Пластик,



Рекомендации по приемке, транспортировке, сборке, эксплуатации и уходу за мебелью

Приемка мебели

При получении товара (как на складе, так и на дому) не пренебрегайте проверкой приобретенной мебели на предмет ее комплектности и внешних качественных признаков. Проверку рекомендуется осуществлять, вскрывая упаковку всех предметов, путем их осмотра (в первую очередь, лицевых панелей, стеклянных изделий) с целью обнаружения видимых дефектов (царапин, сколов, вмятин) и комплектности мебельной фурнитуры. Принятие мебели без указания на недостатки мебельных изделий, которые могли быть установлены при обычном способе приемки, лишают права покупателя в дальнейшем на них ссылаться.

Транспортировка мебели

Рекомендуется пользоваться услугами по перевозке специализированных (имеющих для этих целей транспортные средства и персонал) лицензированных и сертифицированных в установленном порядке организаций, поскольку в этом случае за сохранность груза отвечает перевозчик. Дефекты мебельных изделий, ставшие следствием перевозки, не подлежат устранению в порядке гарантии.

Сборка мебели

Перед началом сборки мебели внимательно изучите инструкцию по сборке, проверьте комплектность деталей в каждом пакете. Соблюдайте осторожность при установке шкантов в глухие отверстия деталей; при сильных ударах молотком возможно растрескивание материала. При креплении стекла к дверной рамке при помощи стеклодержателей не прилагайте большие усилия во избежание повреждения стекла.

Внимание! Перед монтажом фасадов, проверьте их качество. Установленные фасады не принимаются в рекламацию по качеству.

Рекомендации по эксплуатации и уходу за мебелью

-Так как мебельные изделия чувствительны к свету, влажности и температуре, рекомендуется избегать продолжительного воздействия одного или нескольких этих факторов, так как это может вызвать преждевременное отслоение облицовочных материалов, коробление и деформацию элементов мебели. Изделия мебели должны быть расположены не ближе 1 метра к источнику тепла (батареи, калориферы, котлы и другие нагревательные приборы). Рекомендуемая температура помещения 10-25 град. С. Не допускайте попадания на изделия мебели горячих предметов (утюги, посуда с кипятком и т.п.) или продолжительного воздействия вызывающих нагревание излучений (свет мощных ламп, неэкранированные микроволновые излучатели и т.д.) Всегда содержите поверхности мебельных изделий в полной сухости.

-Поверхности деталей мебели необходимо протирать сухой мягкой тканью (фланель, сукно, плюш, миткаль, микрофибра). Уход за рабочими поверхностями (столешницы, мойки и т.п.), как правило, должен осуществляться мягкой влажной тканью, возможно, с применением специально предназначенных для этих целей специальных моющих или чистящих средств. Ни в коем случае не допускайте попадания на мебельные изделия воды и агрессивных жидкостей (кислот, щелочей, масел, растворителей).

-Все тяжести следует размещать внутри шкафов таким образом, чтобы добиться равномерного распределения нагрузки по всей имеющейся площади и обеспечить необходимое равновесие.

-После определенного срока эксплуатации некоторые механические части (петли, конфирматы, винты, шурупы, подъемники, направляющие) могут утрачивать свою первоначальную регулировку, выполненную во время сборки изделий. Это может выражаться в скрипе, затруднении открывания дверей или выдвижных ящиков и т. д. Поэтому при эксплуатации бытовой мебели не следует прилагать чрезмерных усилий для открывания дверей, выдвижных ящиков и других подвижных частей.

- Оберегайте механизмы от попадания загрязнений. Их надлежащая работа обеспечивается путем своевременной регулировки петель либо смазки направляющих парафином или аналогичным по своим качествам средством. При ослаблении узлов резьбовых соединений их необходимо периодически подтягивать.

Несоблюдение вышеизложенных условий и рекомендаций, повлекшее возникновение дефектов и недостатков мебели, является основанием утраты права на гарантийное обслуживание.

Претензии по качеству и комплектности мебели должны предъявляться покупателем непосредственно в магазин, в котором была приобретена мебель, с обязательным приложением товарного чека.

Внимание: сборку должен производить квалифицированный специалист специальным инструментом. Так как изделия постоянно совершенствуются, конструкция может незначительно отличаться от заявленной.

Гарантийный срок эксплуатации - 24 месяца. Срок службы-3 года

Уважаемый потребитель!

В случае возникновения вопросов по качеству и комплектности приобретённой Вами продукции, в целях быстрого урегулирования проблемы и помощи нам в совершенствовании производственных процессов, просим Вас при обращении в магазин предоставить фотографии:

- основной этикетки 100x70мм (находится на поверхности гофроупаковки)
- складской этикетки 50x40мм (находится на поверхности гофроупаковки)
- печати упаковщика (находится рядом со складской этикеткой на гофроупаковке)
- печати фурнитуры (находится на пакете или коробке фурнитуры)
- этикетки обработки (этикетка похожая на ценник, нанесена непосредственно на деталь)

Благодарим Вас за содействие!