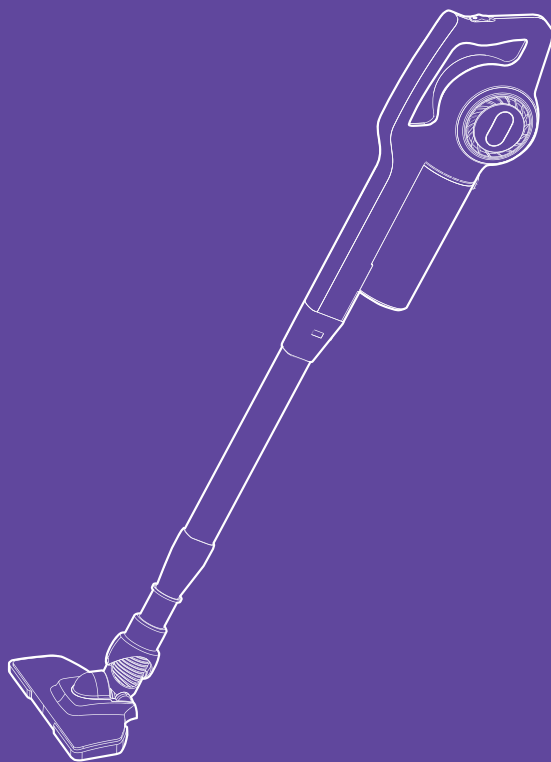


**Прибраться?  
Один момент!**



**Вертикальный  
пылесос КТ-5105**

Если у вас возникнут трудности с использованием нашей техники, перед обращением в магазин просим позвонить на горячую линию Kitfort:

**8-800-775-56-87**

(пн-пт с 9:30 до 17:30 по московскому времени)

**[info@kitfort.ru](mailto:info@kitfort.ru)**

Мы расскажем про особенности работы прибора и проконсультируем по любым другим вопросам

## Содержание

|  |    |
|--|----|
| Общие сведения.....                      | 4  |
| Комплектация .....                       | 5  |
| Устройство пылесоса .....                | 6  |
| Подготовка к работе и использование..... | 7  |
| Чистка и обслуживание пылесоса .....     | 10 |
| Уход и хранение.....                     | 11 |
| Устранение неполадок .....               | 12 |
| Технические характеристики .....         | 13 |
| Меры предосторожности.....               | 14 |

## Общие сведения

Вертикальный пылесос Kitfort КТ-5105 удобен при локальной и генеральной уборке. Он компактен, всегда под рукой и готов к работе, а при желании он трансформируется в ручной пылесос. Утомительная уборка превращается в легкое и увлекательное занятие, а время уборки сокращается вдвое.

В комплекте к пылесосу идет узкая насадка, которая поможет вычистить щели, углы, плинтусы, радиаторы батарей и другие узкие места в квартире. Также в комплекте идет ворсовая щетка, которой можно убирать поверхности шкафов, подоконников, столов и щели дверей. Часть насадки с ворсом вращается на 360 градусов для более комфортной уборки сложных поверхностей.

### Многоуровневая фильтрация

Пылесос оборудован современным циклонным фильтром, обеспечивающим хорошую очистку, при этом сила всасывания не зависит от наполненности пылесборника. Контейнер пылесборника легко отстегивается одним нажатием кнопки. Внутри пылесборника находится фильтр тонкой очистки, поролоновый фильтр и фильтр грубой очистки, которые можно вынуть и почистить. Мелкие частицы, которые не захватываются потоком циклонного фильтра, фильтруются металлическим фильтром грубой очистки. Он отсеивает частицы, размер которых более 1–2 мм. Благодаря фильтру грубой очистки эти частицы не попадают на фильтр тонкой очистки и не блокируют его. Поролоновый фильтр надевается на фильтр тонкой очистки и фильтрует более мелкие пылинки, которые пропустил фильтр грубой очистки. Также он продлевает срок службы фильтра тонкой очистки, ограждая его от мелкой пыли и грязи. Фильтр тонкой очистки является последним уровнем фильтрации. Он останавливает мельчайшие частички пыли, чтобы они не могли попасть обратно в воздух. Фильтр тонкой очистки состоит из целлюлозы и имеет по всей площади поверхности мельчайшие отверстия для всасывания воздуха.

### Компактность и удобство

Пылесос занимает мало места при хранении, а во время работы может легко вписаться в узкий коридор или комнату, заполненную различными предметами. Для владельцев небольших квартир приобретение такой модели с вытянутой вверх конструкцией будет оптимальным вариантом. Кронштейн на стену позволит зафиксировать пылесос в вертикальном положении, не боясь, что устройство упадет и повредится. Место для установки кронштейна можно выбрать в любом удобном уголке: за дверью или в кладовке. Так вы не забудете, где оставили устройство после уборки, ведь у него будет специально отведенное место хранения.

### Область применения пылесоса

Конструкция «2 в 1» предусматривает наличие ручного пылесоса, который удобно использовать отдельно. Ручным пылесосом можно пропылесосить углы и плинтусы, обивку мебели, пыль со шкафов, книжные полки, шкафчики на кухне или в гостиной. Дополнительные узкая насадка и ворсовая щетка в комплекте значительно облегчают процесс уборки.

Напольная щетка вращается в двух плоскостях и имеет на нижней части ворс для более качественной уборки ковровых покрытий. Ворс щетки поможет собрать волосы и шерсть животных, которые трудно удаляются одним лишь потоком всасываемого воздуха.

Вертикальный пылесос хорошо подходит для оперативной уборки, например, рассыпанных крошек или песка от обуви в коридоре.

## Комплектация

1. Моторный блок — 1 шт.
2. Пылесборник с установленными фильтрами и уплотнителем фильтра — 1 шт.
3. Удлинительная трубка — 1 шт.
4. Напольная щетка — 1 шт.
5. Переходник — 1 шт.
6. Узкая насадка — 1 шт.
7. Ворсовая щетка — 1 шт.
8. Кронштейн на стену — 1 шт.
9. Комплект крепежа — 1 шт.
10. Руководство по эксплуатации — 1 шт.
11. Коллекционный магнит — 1 шт.\*

\*опционально

## Устройство пылесоса



**Кнопка включения/выключения**, расположенная на моторном блоке пылесоса, может быть установлена в положение «I» — «Включен» или «O» — «Выключен». Далее по тексту положение выключателя будет называться «Вкл/Выкл».

**Напольная щетка** служит для уборки плоских напольных покрытий: линолеум, паркет, ламинат, ковры и ковровые покрытия и т.д. Щетка дополнена ворсом для более качественной уборки ковровых покрытий. Ворс щетки поможет собрать волосы и шерсть животных, которые трудно удаляются одним лишь потоком всасываемого воздуха.

**Узкой насадкой** можно убирать углы, щели и другие узкие места.

**Ворсовой щеткой** можно убирать поверхности шкафов, подоконников, столов и щели дверей. Чтобы использовать щетку, вставьте ее во всасывающее отверстие удлинительной трубки или подсоедините к моторному блоку с помощью переходника. Часть насадки с ворсом поворачивается на 360 градусов для удобной уборки текстурных поверхностей.

Переходник используется при подсоединении насадок к моторному блоку. К удлинительной трубке насадки подсоединяются напрямую, без переходника.

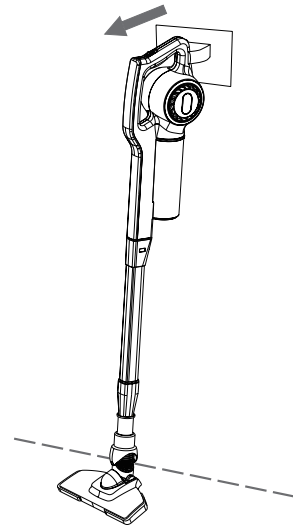
## Подготовка к работе и использование

### Подготовка к работе

Подготовьте место для крепления пылесоса на стене. Высота установки кронштейна должна быть удобной для хранения пылесоса в полной сборке с удлинительной трубкой и напольной щеткой — не менее 103 см до края кронштейна. При этом напольная щетка должна опираться на пол, а кронштейн — только поддерживать устройство в вертикальном положении. Не стоит устанавливать кронштейн выше высоты пылесоса: в подвешенном состоянии пылесоса кронштейн не выдержит его веса.

Кронштейн не обязательно вешать на видном месте, его можно разместить в кладовке или гардеробной. Благодаря двустороннему скотчу, на который крепится кронштейн, вам не придется портить стены отверстиями.

Прежде всего, необходимо определить на какую поверхность вы будете приклеивать кронштейн. Поверхность нужно заранее очистить и высушить, также ее желательно обезжирить, если это не повредит поверхности. Лучше выбирать стены с гладкими обоями, плитку или окрашенные поверхности. Зафиксировать кронштейн на мягких шероховатых обоях сложнее. В зависимости от поверхности и техники нанесения скотча он может плохо приклеиться. Не используйте скотч повторно. При необходимости замените его на новый скотч для тяжелых нагрузок. Для снятия скотча купите специальный диск для удаления двусторонней самоклеящейся ленты. Он удаляет следы, не оставляя повреждений на поверхности. В некоторых случаях диск может не справиться, и скотч во время удаления может захватить кусочки поверхности, на которую он был приклеен.



Чтобы установить кронштейн для крепления пылесоса снимите верхнюю часть двустороннего скотча и приклейте ее к задней части кронштейна. Снимите с другой стороны скотча верхнюю часть и приклейте кронштейн на заранее выбранное место, чтобы крючок для намотки шнура находился с правой или левой стороны.

Если двусторонний скотч не удерживает крепление на стене, прикрутите кронштейн шурупами к стене. Для этого на кронштейне предусмотрено два отверстия.

Зафиксируйте пылесос на кронштейне. Так пылесос займет гораздо меньше места при хранении и не будет падать, если вы случайно его заденете.

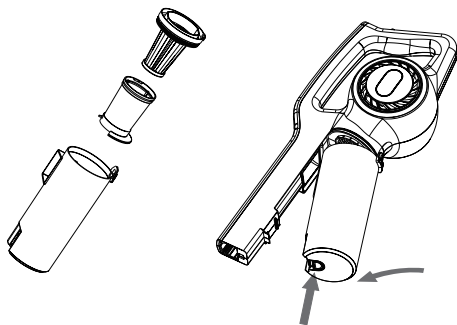
**Примечание.** У пылесоса нет вертикальной парковки, поэтому, если необходимо сделать перерыв во время уборки, кладите пылесос на пол или устанавливайте на кронштейн. Не прислоняйте пылесос к вертикальным поверхностям, он неустойчив, поэтому может упасть и повредиться.

Перед началом уборки расправьте шнур. Подготовьте рабочую поверхность к работе с пылесосом. Уберите предметы и провода, которые пылесос может засосать.

Проверьте, что фильтры и пылесборник установлены правильно. Всасывающее отверстие должно быть открытым и свободным от мусора. В противном случае двигатель будет перегреваться и может выйти из строя.

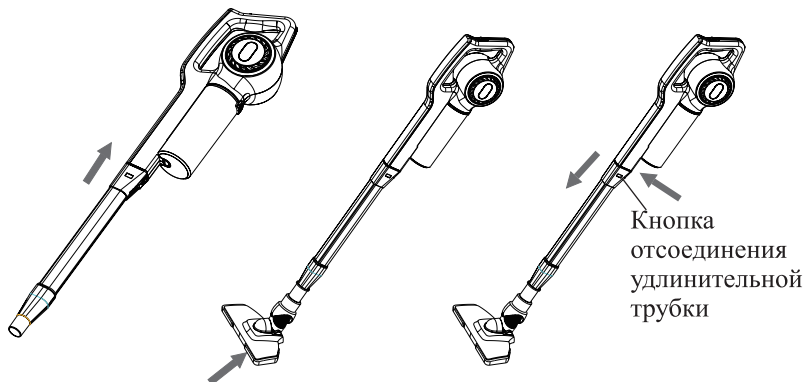
### Установка пылесборника

Наденьте на фильтр тонкой очистки защитный поролоновый фильтр. Опустите фильтр тонкой очистки в фильтр грубой очистки, чтобы он попал в пазы и полностью погрузился. Далее поверните фильтр тонкой очистки по часовой стрелке до фиксации. Опустите собранный блок фильтров в пылесборник, при этом выступ на блоке фильтров должен попасть в паз пылесборника. Убедитесь, что блок фильтров плотно расположен в пылесборнике. Подсоедините пылесборник к моторному блоку, зафиксировав сначала верхнюю часть пылесборника, а затем — нижнюю. При фиксации нижней части пылесборника нажмите на кнопку отсоединения пылесборника и отпустите ее, когда пылесборник будет плотно установлен. Обратите внимание, что пылесборник нужно устанавливать строго в описанном порядке, чтобы не повредить крепления устройства.



### Установка удлинительной трубки

Вставьте до щелчка удлинительную трубку во всасывающее отверстие на моторном блоке. Для отсоединения удлинительной трубки нажмите на кнопку отсоединения удлинительной трубки и потяните трубку в сторону от моторного блока. Она снимается очень туго, поэтому вам придется приложить небольшое усилие.



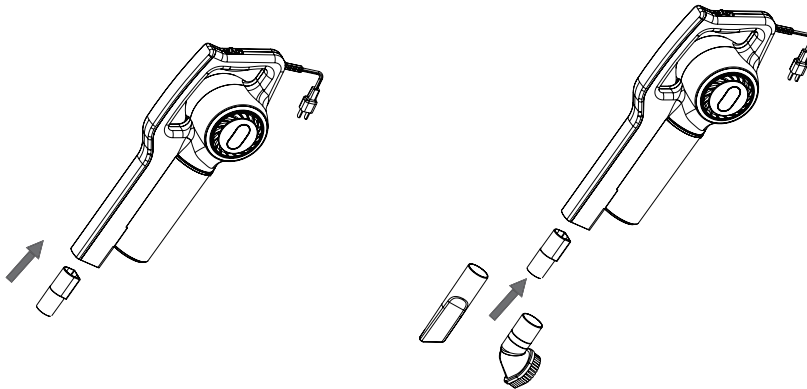


### Установка напольной щетки

Вставьте напольную щетку в удлинительную трубку. При установке напольной щетки во всасывающее отверстие моторного блока используйте переходник. Обратите внимание, что стороны всасывающего отверстия у моторного блока и переходника несимметричны и устанавливаются только в определенном положении. Чтобы отсоединить напольную щетку от моторного блока, возьмитесь за нее и потяните, прилагая небольшое усилие, далее отсоедините переходник. Чтобы отсоединить напольную щетку от удлинительной трубки, наступите на щетку и потяните трубку вверх.

### Установка насадок

Узкая и ворсовая насадки вставляются в удлинительную трубку напрямую. Для подсоединения насадок к ручному модулю используйте переходник. Обратите внимание, что стороны отверстия на моторном блоке и переходнике несимметричны и переходник устанавливается только в определенном положении.



Узкая насадка удобна для уборки таких труднодоступных мест, как радиаторы отопления, углубления в мягкой мебели, углы и щели.

Ворсовая насадка удобна для очистки мебели от шерсти, от крошек, застрявших в ворсинках ковров и т.д. Часть насадки с ворсом поворачивается на 360 градусов для более тщательной уборки неровных поверхностей.

### Использование

Проверьте, что фильтры и пылесборник установлены правильно. Всасывающее отверстие должно быть открытым и свободным от мусора. В противном случае двигатель будет перегреваться и может выйти из строя.

1. Подключите пылесос к сети питания.
2. Для включения пылесоса переведите кнопку «Вкл/Выкл» в положение «I».
3. Произведите уборку.
4. По завершении уборки переведите кнопку «Вкл/Выкл» в положение «O».
5. Очистите пылесборник и фильтры.

6. Установите пылесос на кронштейн или уберите в другое место для хранения.  
**Внимание!** Никогда не всасывайте пылесосом воду или другую жидкость.  
Будьте аккуратны и не наступайте на сетевой шнур, а также не допускайте рывков. В противном случае можно повредить розетку, к которой будет подключен пылесос.

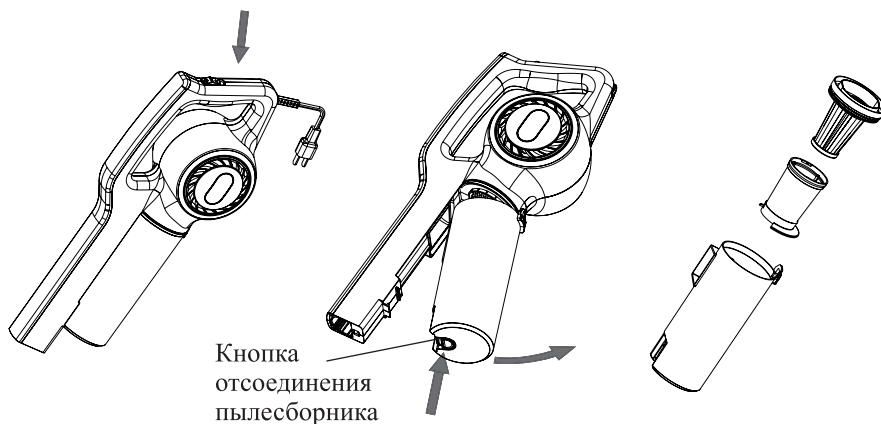
### Использование ручного пылесоса

1. Снимите напольную щетку с удлинительной трубки.
2. Отсоедините удлинительную трубку от моторного блока.
3. Установите узкую или ворсовую насадку во всасывающее отверстие моторного блока с помощью переходника. Также вы можете подсоединить напольную щетку к ручному модулю, без удлинительной трубки, используя переходник.
4. Использовать ручной пылесос можно и без насадок, но с ними процесс уборки упростится.
5. Возьмитесь за ручку пылесоса и убирайте поверхности, которые было неудобно пылесосить из-за высоты пылесоса или ширины напольной щетки. Такой конструкцией пылесоса удобно собирать крошки со стола, пыль с верхних полок или узких частей квартиры.

## Чистка и обслуживание пылесоса

Все действия с пылесборником лучше производить над мусорным ведром.

1. Перед обслуживанием пылесоса обязательно отключите его от сети.
2. Нажмите на кнопку снятия пылесборника и отсоедините его от корпуса пылесоса, потянув за нижнюю часть пылесборника. С другого конца пылесборник снимать нельзя, чтобы не сломать верхнее крепление на пылесборнике.



3. Расположите пылесборник над мусорным ведром.
4. Извлеките блок фильтров, потянув за ручку, расположенную на его верхней части.
5. Вытряхните скопившиеся пыль и мусор из пылесборника.
6. Разберите блок фильтров. Для этого поверните ручку на фильтре тонкой очистки против часовой стрелки до упора, а затем потяните его вверх. Снимите поролоновый фильтр с фильтра тонкой очистки.
7. Фильтры грубой и тонкой очистки, а также поролоновый фильтр достаточно просто очистить от пыли и мусора.

**Примечание.** При сильном загрязнении фильтров промойте их водой, при этом запрещается использовать щетки или тереть фильтр тонкой очистки и поролоновый фильтр, поскольку они могут повредиться от механических воздействий. После того как промыли фильтры, дайте им высохнуть. Не используйте для сушки фен.

8. Периодически, по мере загрязнения, вынимайте уплотнитель фильтра тонкой очистки и промывайте его.
9. Соберите фильтры в обратной последовательности и установите обратно в пылесборник.
10. Установите пылесборник на корпус пылесоса. Сначала зафиксируйте верхнюю часть пылесборника, а затем, удерживая кнопку снятия пылесборника, зафиксируйте нижнюю часть пылесборника. Отпустите кнопку снятия пылесборника и проверьте, плотно ли установлен пылесборник.

## Уход и хранение

Храните пылесос в сухом и прохладном месте, недоступном для детей.

Перед хранением пылесоса очистите и помойте пылесборник и фильтры. Затем тщательно просушите их.

Пылесос может храниться:

- в горизонтальном положении;
- в вертикальном положении, зафиксированным на кронштейне;
- с отсоединенной удлинительной трубкой на полке или в шкафу.

При хранении пылесоса на кронштейне обмотайте шнур питания на крючке сбоку. Так провод не будет мешаться.

При длительном хранении упакуйте пылесос в пакет или коробку, чтобы на него не оседала пыль. При хранении избегайте попадания прямых солнечных лучей на устройство.

## Устранение неполадок

### Устройство не включается

| Возможная причина     | Решение                             |
|-----------------------|-------------------------------------|
| Нет напряжения в сети | Проверьте наличие напряжения в сети |

### Пылесос не работает

| Возможная причина  | Решение  |
|--|--|
| Устройство не подключено к сети                            | Подключите устройство к сети   |
| При перегреве мотора сработал термостат и отключил пылесос | Подождите 30–60 минут и снова включите пылесос<br>Во время работы мотор охлаждается воздухом, который засасывает пылесос. Если поток воздуха уменьшается, мотор может перегреться. Чтобы избежать этого, вовремя очищайте пылесборник и фильтры, не допускайте засора воздухозаборного отверстия |

### Слабая сила всасывания

| Возможная причина  | Решение  |
|--|--|
| Пылесборник переполнен   | Очистите пылесборник   |
| Фильтры нуждаются в очистке или фильтр тонкой очистки нуждается в замене | Снимите блок фильтров и проверьте силу всасывания. Если без блока фильтров сила всасывания больше, то проблема в фильтрах. Очистите фильтры или замените фильтр тонкой очистки |
| Забился всасывающий канал в щетке  | Прочистите всасывающий канал и напольную щетку   |

### Пыль высыпается из пылесоса

| Возможная причина                               | Решение   |
|---|---|
| Всасывающее отверстие заблокировано             | Проверьте всасывающее отверстие в пылесборнике и насадках |
| Пылесборник переполнен                          | Очистите пылесборник                                      |
| Пылесборник или фильтры установлены неправильно | Установите правильно пылесборник и фильтры                |

### Посторонний запах из пылесоса при работе

| Возможная причина  | Решение  |
|--|--|
| Пахнет содержимое пылесборника                             | Очистите пылесборник   |
| Пылесборник поставили на хранение с неочищенными фильтрами | Очистите и помойте фильтры. Перед установкой фильтров в пылесборник убедитесь, что они высохли |
| Установлен влажный фильтр тонкой очистки в пылесос         | Поменяйте фильтр тонкой очистки на новый   |
| Во время работы пылесос засосал пахучее вещество           | Помойте фильтры и пылесборник  |

Если ваша ситуация не отображена выше, пишите нам на адрес [info@kitfort.ru](mailto:info@kitfort.ru), приложив фотографии или видеофайлы, фиксирующие вашу проблему. Пришлите также фотографию наклейки с серийным номером, расположенную на дне или на задней части корпуса устройства.

По вопросам приобретения расходных материалов или аксессуаров пишите нам на [info@kitfort.ru](mailto:info@kitfort.ru).

### Технические характеристики

1. Напряжение: ~220–240 В, 50/60 Гц
2. Мощность: 600 Вт
3. Класс защиты от поражения электрическим током: II
4. Емкость пылесборника: 0,9 л
5. Класс фильтра тонкой очистки: E12
6. Длина шнура: 5 м
7. Уровень шума: ≤80 дБ
8. Размер устройства: 287 × 186 × 1100 мм
9. Размер упаковки: 530 × 207 × 153 мм
10. Вес нетто: 2,1 кг
11. Вес брутто: 2,7 кг

Срок службы: 2 года  
Срок гарантии: 1 год  
Товар сертифицирован



Производитель: Гуандун Шуньдэ Притикэр Интелиджэнт Текнолэджи Ко., Лтд.  
8 Блок, 4 Роуд, Суньхунци Индастри Парк, Бэйцзяо Таун, Шуньдэ, Фошань, Гуандун, Китай.

Импортер: ООО «Аэро-Трейд». 197022, г. Санкт-Петербург, Инструментальная ул., д. 3, лит. X, офис 1.

Страна происхождения: Китай.



Уполномоченная организация для принятия претензий на территории РФ: ООО «Аэро-Трейд». 197022, г. Санкт-Петербург, Инструментальная ул., д. 3, лит. X, офис 1.

Горячая линия производителя: 8-800-775-56-87 (пн-пт с 9:30 до 17:30 по московскому времени), [info@kitfort.ru](mailto:info@kitfort.ru)

Адреса сервисных центров вы можете узнать у оператора горячей линии или на сайте [kitfort.ru](http://kitfort.ru)

Требуется особая утилизация. Во избежание нанесения вреда окружающей среде необходимо отделить данный объект от обычных отходов и утилизировать его наиболее безопасным способом, например, сдать в специальные места по утилизации.

Месяц и год изготовления указаны на нижней стороне упаковочной коробки.

Производитель имеет право на внесение изменений в дизайн, комплектацию, а также в технические характеристики изделия в ходе совершенствования своей продукции без дополнительного уведомления об этих изменениях.

### **Условия гарантии**

Падение силы всасывания из-за засорения пылесборника или фильтров пылесоса не является гарантийным случаем. Очистка пылесборника и фильтров — это необходимая операция, которую следует проводить регулярно и самостоятельно, как это указано в главе «Чистка и обслуживание пылесоса».

Механические повреждения корпуса, аксессуаров или составных частей устройства не являются гарантийным случаем.

При частом всасывании твердого мусора, поверхность пылесборника может стать матовой и непрозрачной из-за постоянного воздействия на пластик острых краев песчинок, мелких камней, круп и т.д. Циклонный фильтр закручивает мусор, и он оставляет микроцарапины на поверхности пылесборника. Когда микроцарапин становится много, поверхность кажется матовой. Это является нормальным и не подлежит замене по гарантии.

## **Меры предосторожности**

Пожалуйста, внимательно прочтите инструкцию по эксплуатации. Обратите особое внимание на меры предосторожности. Всегда держите инструкцию под рукой.

1. Устройство предназначено для использования в бытовых условиях и может применяться в квартирах, загородных домах, гостиничных номерах, офисах и других подобных местах для непромышленной и некоммерческой эксплуатации.
2. Используйте устройство только по назначению и в соответствии с указаниями, изложенными в данном руководстве. Нецелевое использование устройства будет считаться нарушением условий надлежащей эксплуатации.
3. Перед подключением устройства к электрической розетке убедитесь, что параметры электропитания, указанные на нем, совпадают с параметрами используемого источника питания.
4. Для предотвращения поражения электрическим током не погружайте устройство в воду и другие жидкости.

5. Не переносите прибор, взявшись за шнур питания. Не тяните за шнур питания при отключении вилки от розетки.
6. Не используйте устройство, если шнур питания, вилка или другие части прибора повреждены. Во избежание поражения электрическим током не разбирайте устройство самостоятельно — для его ремонта обратитесь к квалифицированному специалисту. Помните, неправильная сборка устройства повышает опасность поражения электрическим током при эксплуатации.
7. Детям, людям с ограниченными физическими, сенсорными или умственными способностями, а также лицам, не обладающим достаточными знаниями и опытом, разрешается пользоваться прибором только под контролем лиц, ответственных за их безопасность, или после инструктажа по эксплуатации устройства. Не позволяйте детям играть с прибором.
8. Контролируйте работу прибора, когда рядом находятся дети или домашние животные.
9. Не включайте пылесос с полным пылесборником. Это может привести к повреждению устройства.
10. Не оставляйте работающий прибор без присмотра. Выключите его и отключите от сети, если не используете прибор длительное время или перед проведением обслуживания.
11. Не пытайтесь обойти блокировку включения устройства.
12. Не допускайте падения прибора и не подвергайте его ударам.
13. Храните устройство в недоступных для детей местах.
14. Используйте только предлагаемые производителем аксессуары или комплектующие. Использование иных дополнительных принадлежностей может привести к поломке устройства или получению травм.
15. При повреждении шнура питания его замену во избежание опасности должны производить изготовитель, сервисная служба или подобный квалифицированный персонал.
16. Не допускайте контакта шнура с горячими предметами.
17. Не засасывайте пылесосом горячие или дымящиеся предметы такие как, например, сигареты, спички или горячий пепел.
18. Будьте осторожны при уборке на лестнице.
19. Не используйте пылесос без установленного блока фильтров.
20. Не прикасайтесь к вилке и пылесосу мокрыми руками.
21. Перед использованием пылесоса освободите рабочую поверхность от разбросанных вещей и шнуров, которые может засосать пылесос.
22. Держите всасывающее отверстие подальше от лица, тела и свободно висящих частей одежды.
23. Не используйте пылесос для всасывания жидкостей.
24. Не включайте пылесос с заблокированными каналами. Выключите пылесос и удалите блокирующие предметы, прежде чем снова запускать пылесос.
25. Перед началом уборки обязательно удалите крупные или острые предметы, которые могут повредить фильтры.
26. Не храните пылесос на высоких полках, чтобы избежать его случайного падения.
27. Не облокачивайтесь и не садитесь на пылесос.



## Всегда что-то новенькое!

Kitfort — современный и креативный бренд, который предлагает покупателям не только качественные товары по выгодной цене, но и радует подарками, конкурсами и живым интерактивом! Тысячи пользователей следят за нашими обновлениями и розыгрышами в социальных сетях. Присоединяйтесь к нам и вы!

Приветствуем вас в нашей группе «ВКонтакте»! Каждую неделю мы разыгрываем там десятки призов бытовой техники Kitfort. Участвуйте в морских боях, лотереях, творческих конкурсах и делайте репосты. Адрес группы: [vk.com/kitfort](https://vk.com/kitfort)

Если вы любите смотреть видео, введите в поиске YouTube: «Kitfort Show» и наслаждайтесь веселыми скетчами на нашем канале. В каждом новом выпуске мы разыгрываем самые популярные товары и новинки компании за комментарии от подписчиков. А содержание видеороликов заставит вас от души посмеяться и стать нашим другом и ценителем того, что мы делаем.

Подписывайтесь и будьте в деле вместе с Kitfort!

[info@kitfort.ru](mailto:info@kitfort.ru)

8-800-775-56-87