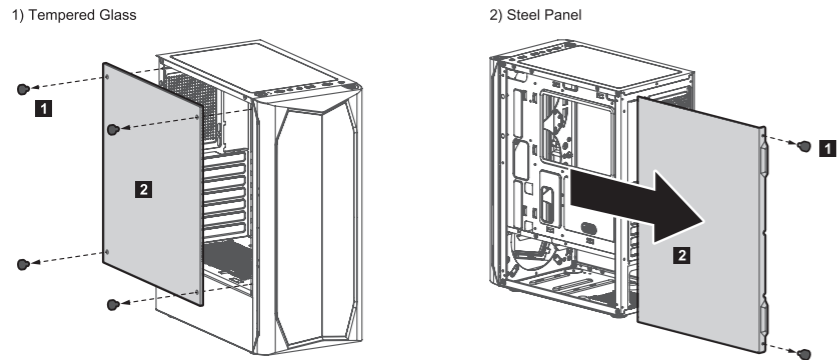
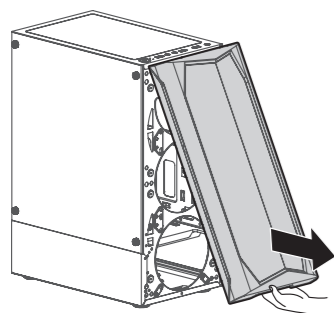




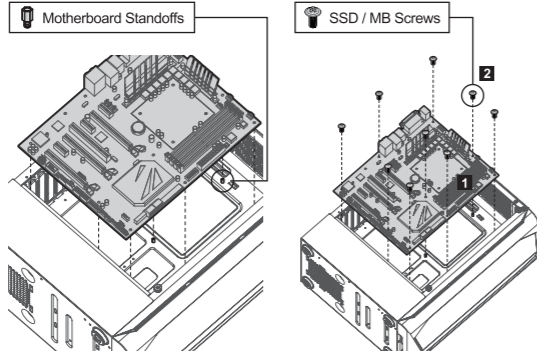
1. Removing the side panels



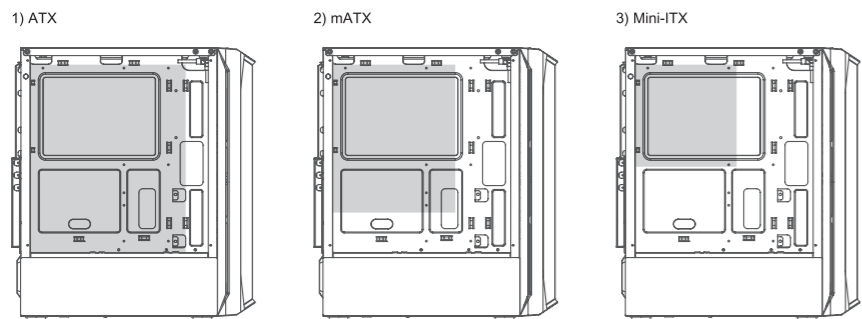
2. Removing the front panel



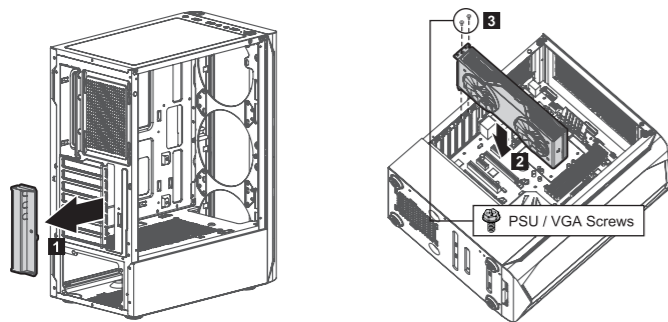
3. Mounting the motherboard



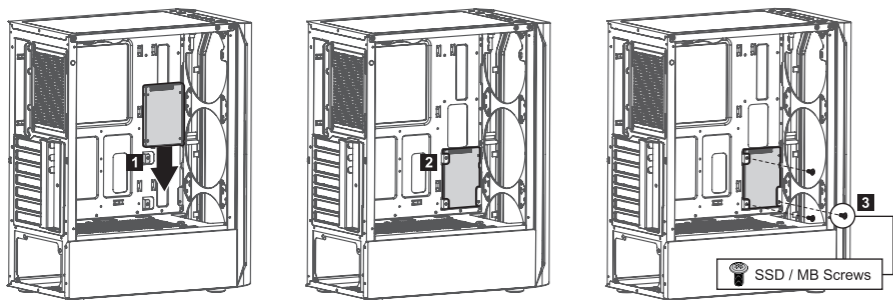
3-1. Motherboard size



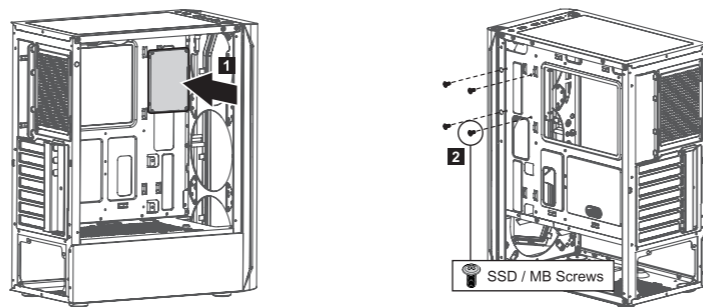
4. Mounting the PCI-E(VGA) card



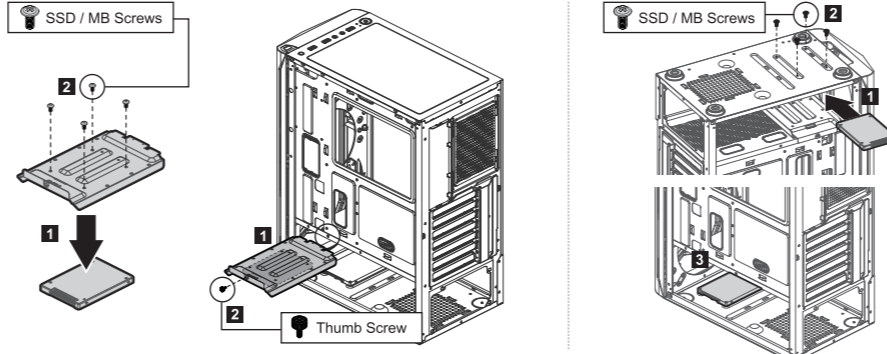
5. Mounting the 2.5" SSD



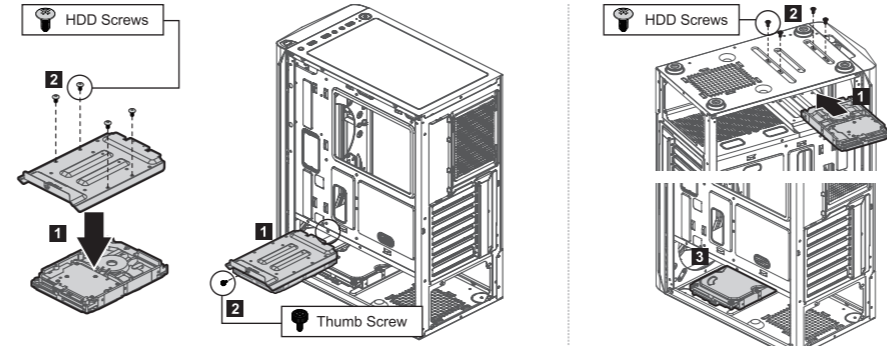
Mounting the 2.5" SSD



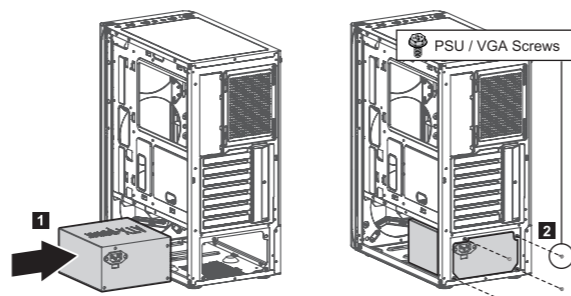
Mounting the 2.5" SSD



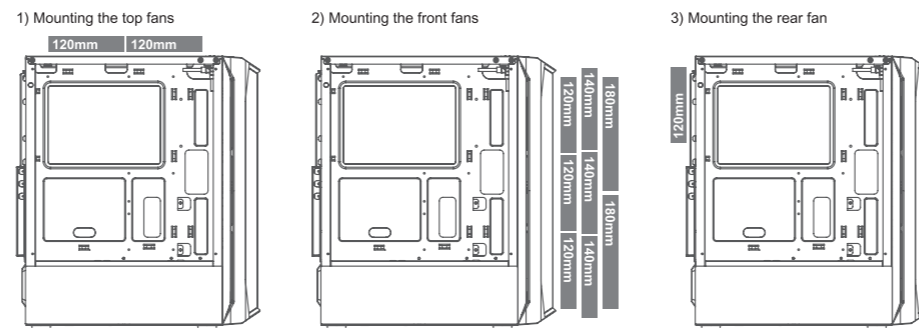
6. Mounting the 3.5" HDD



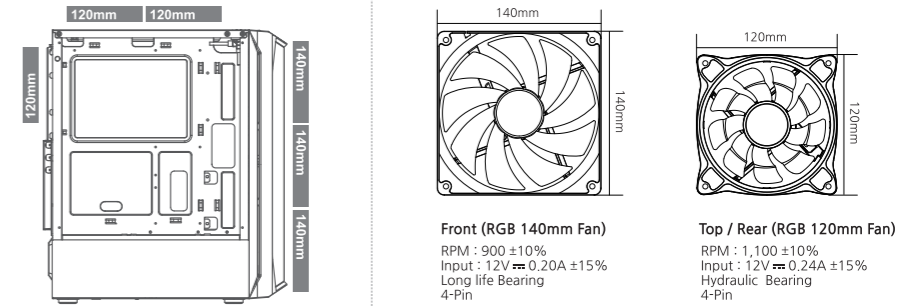
7. Mounting the PSU



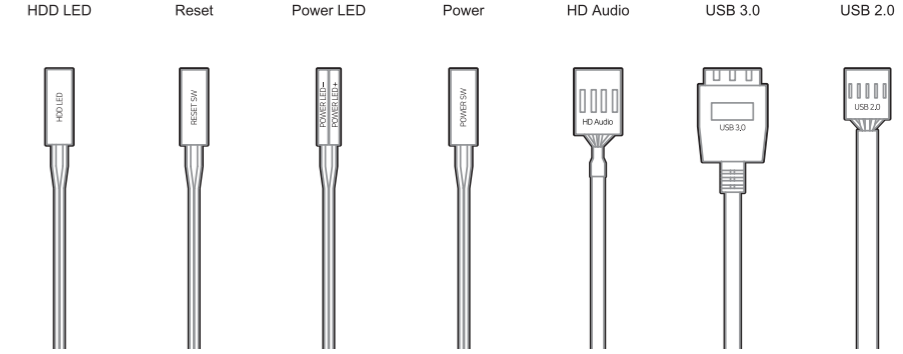
9. Mounting the fans



10. Fans Included / Specifications



11. I/O Connectors



제품 보증서

제품명				모델명		
구입일	년	월	일	Serial No.		
구입처				판매 금액		

- 품질 보증기간 : 제품 구입일로부터 1년 (단, 구입 영수증이 있을 때)
- 무상 A/S : 품질 보증기간 내에 제품 자체 성능 상의하자 및 불량 발생 시.
- 유상 A/S : 품질 보증기간 이후에 제품 사용상의 문제 발생 시.  
단, 아래와 같은 사항에 대해서는 품질 보증기간 이내라도 무상 A/S 처리가 되지 않으며, 소비자 부담으로 처리됩니다.
  - ① 본 사용 설명서에 명시된 설치 전 주의사항 및 유의사항을 지키지 않은 경우.
  - ② 사용자의 고의나 과실 및 부주의로 인하여 변형, 파손/파괴된 경우.
  - ③ 사용자의 임의 개조에 의한 변형 및 고장이 발생한 경우.
  - ④ 품질 보증 스티커가 제거 또는 훼손되었을 경우.
  - ⑤ 천재 지변으로 인하여 고장이 발생한 경우.
  - ⑥ 비정상적으로 환경이 습한 곳, 먼지와 기타 이물질(벌레 등)이 많은 공간에서 사용되어 고장 난 경우.

4. 부품보증기간 : 제품 단종일로부터 2년 (단, 단종 시점은 단종 제품의 최종 출하일을 기준으로 합니다.)

5. A/S 안내

1) 운영시간 : 평일 10:00 ~ 16:00 (공휴일, 토, 일요일 휴무)

2) 접수방법

① 방문 접수 : www.zalmansvc.com 접속 및 회원가입 후 서비스 신청 접수 → 접수하신 제품 지참 후 방문

② 택배 접수 : www.zalmansvc.com 접속 및 회원가입 후 서비스 신청 접수 → 성명, 연락처, 증상 기재 후 택배 신발 발송

3) 접수처

\* A/S센터의 정확한 위치 및 주소를 홈페이지에서 확인 후 방문 또는 택배 발송.

6. 제품 운송비용

1) 초기 불량률의 경우 : 초기불량률의 경우 왕복 운임비는 당사자 부담합니다.

2) 무상 A/S의 경우 : 무상 기간 내의 택배 운임비는 1회(선발) 고액 부담을 원칙으로 합니다.

3) 유상 A/S 및 보증기간 이후 : 왕복 비용 모두 고객 부담입니다.

7. 제조일자 확인방법

예제	2070120A01A00001	① 생산연도 표기	20년 → 20, 21년 → 21, 22년 → 22 ...
		② 생산연도 표기	1월 → 1, 2월 → 2, 3월 → 3 ... 10월 → A, 11월 → B, 12월 → C 표기