

GALAXY

Руководство по эксплуатации
Пайдалану бойынша басшылық



Щипцы для волос
Шашқа арналған қысқаш

GL4515

ОГЛАВЛЕНИЕ

ФУНКЦИОНАЛЬНЫЕ ЭЛЕМЕНТЫ ПРИБОРА	3
МЕРЫ ПРЕДОСТОРОЖНОСТИ	4
ПЕРЕД ПЕРВЫМ ИСПОЛЬЗОВАНИЕМ	5
ЭКСПЛУАТАЦИЯ ПРИБОРА	5
ХРАНЕНИЕ И ТЕХНИЧЕСКОЕ ОБСЛУЖИВАНИЕ	6
УТИЛИЗАЦИЯ УСТРОЙСТВА	6
ГАРАНТИЙНЫЕ УСЛОВИЯ	7
ТЕХНИЧЕСКИЕ ХАРАКТЕРИСТИКИ	10

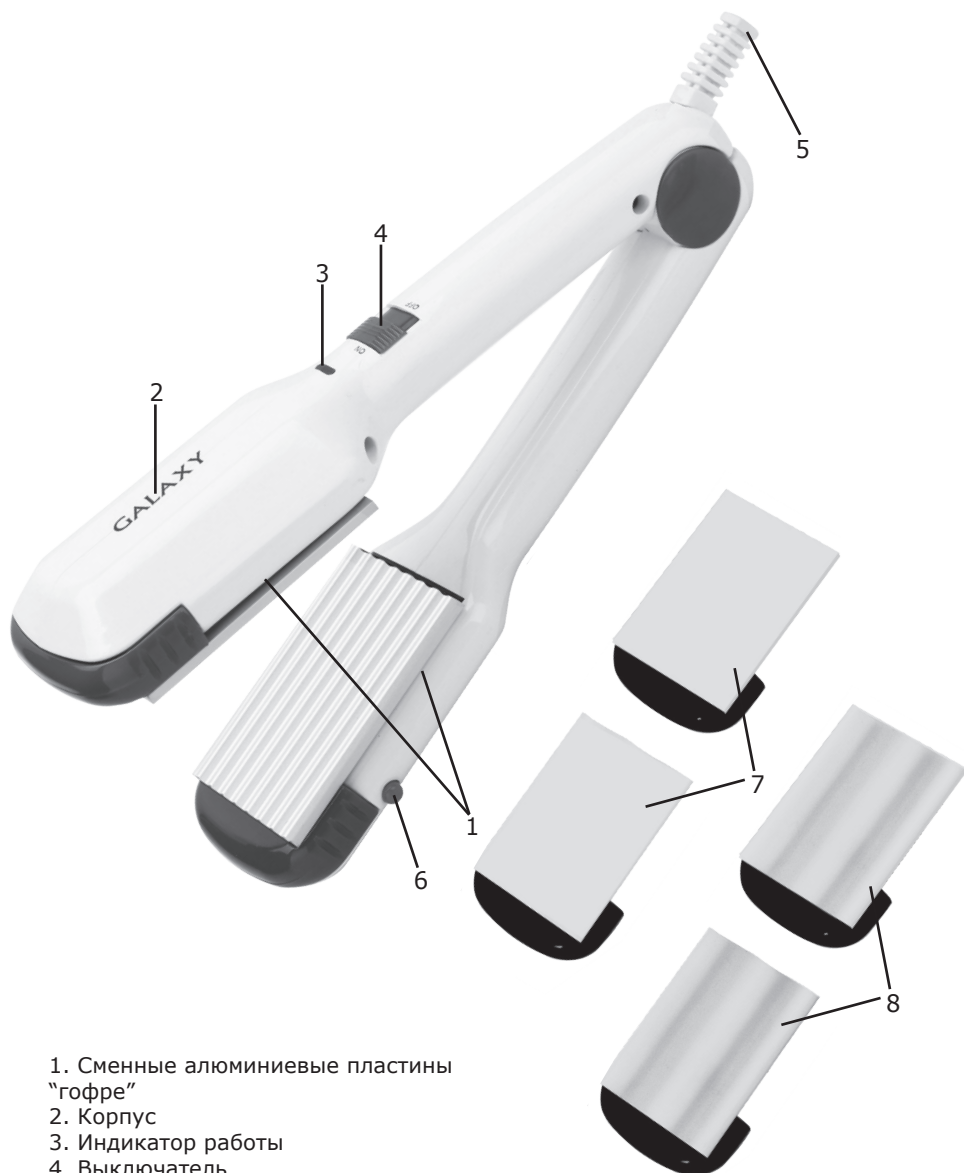
Уважаемый покупатель!

Мы благодарим Вас за оказанное доверие и уверены, что Вы останетесь довольны покупкой. Техника GALAXY разработана для создания атмосферы комфорта и уюта в Вашем доме.

Перед использованием прибора мы настоятельно рекомендуем Вам внимательно ознакомиться со всеми пунктами настоящего руководства по эксплуатации.

При покупке прибора необходимо удостовериться в его работоспособности, отсутствии механических повреждений, проверить комплектацию и наличие штампа торгующей организации, даты продажи и подписи продавца с номером модели и серийным номером, точно соответствующим серийному номеру на корпусе прибора.

ФУНКЦИОНАЛЬНЫЕ ЭЛЕМЕНТЫ ПРИБОРА



1. Сменные алюминиевые пластины "гофре"
2. Корпус
3. Индикатор работы
4. Выключатель
5. Шнур питания
6. Кнопка фиксации сменных пластин
7. Сменные алюминиевые пластины
8. Сменные волнообразные алюминиевые пластины

МЕРЫ ПРЕДОСТОРОЖНОСТИ

Безопасная и стабильная работа электроприбора гарантируется только при соблюдении следующих условий:

1. Электроприбор нельзя погружать в воду и другие жидкости.
2. Перед подключением прибора к сети питания необходимо убедиться, что параметры в сети соответствуют значениям 220-240 В, 50 Гц.
3. При отключении прибора от сети следует держаться за штекер, а не за шнур.
4. Не следует позволять детям контактировать с прибором, даже если он выключен и отключен от сети.
5. Прибор следует всегда отключать от сети, если он не используется.
6. Также прибор нужно отключить от сети в случае любых неполадок, перед чисткой и после окончания работы.
7. Не следует использовать прибор для любых иных целей, кроме указанных в настоящем руководстве. Работа, хранение и уход за прибором должны осуществляться строго в соответствии с настоящим руководством по эксплуатации.
8. Необходимо следить за целостностью шнура и прибора. Запрещается использовать прибор при наличии повреждений.
9. Не используйте электроприбор во влажной среде или там, где на прибор могут попасть брызги каких-либо жидкостей. Настоятельно не рекомендуется использовать электроприбор в ванной комнате, вблизи бассейнов и других источников воды.
10. При использовании крепко держите электроприбор.
11. Избегайте присутствия детей, посторонних и животных рядом с работающим электроприбором.
12. Не используйте электроприбор, если есть риск возгорания или взрыва, например, вблизи легковоспламеняющихся жидкостей или газов.
13. Ничего, кроме волос, не должно соприкоснуться с рабочей поверхностью прибора.
14. При повреждении шнура питания во избежание опасности его должен заменить изготовитель или его агент, или аналогичное квалифицированное лицо. Замена шнура питания осуществляется в авторизованном сервисном центре согласно действующему тарифу.
15. Не оставляйте включенный прибор без внимания.

ВНИМАНИЕ! Ни в коем случае не следует пользоваться электроприбором в состоянии алкогольного или наркотического опьянения или в иных условиях, мешающих объективному восприятию действительности, и не следует доверять прибор людям в таком состоянии или в таких условиях!

ВНИМАНИЕ! Данное руководство по эксплуатации не может предусмотреть все возможные нештатные ситуации, которые могут возникнуть в процессе эксплуатации данного прибора. Пользователь должен самостоятельно соблюдать меры техники безопасности при работе с электроприбором!

ПЕРЕД ПЕРВЫМ ИСПОЛЬЗОВАНИЕМ

Извлеките электроприбор из коробки и удалите упаковочный материал. Протрите корпус и насадки электроприбора влажной тканью

ЭКСПЛУАТАЦИЯ ЭЛЕКТРОПРИБОРА

Проверив соответствие параметров питающей сети данным, подключите штекер шнура питания к сети, и крепко возьмите электроприбор. Переведите выключатель в положение «ВКЛ», при этом загорится индикатор работы. Дайте прибору прогреться в течение нескольких минут. Разделите волосы на отдельные пряди и осторожно выпрямляйте волосы от корней до кончиков. Обычно достаточно 1-2 раза для каждой пряди. Дайте волосам остыть, не следует расчёсывать волосы сразу после выпрямления. Выключите прибор и дайте прибору остыть.

Для создания укладки типа «гофре» с помощью кнопок фиксации пластин поменяйте пластины, которые Вы будете использовать для данной укладки волос. Подключите штекер питания к сети, и крепко держите прибор. Переведите выключатель в положение «ВКЛ», при этом загорится индикатор работы. Дайте прибору прогреться в течение нескольких минут. Разделите волосы на отдельные пряди и осторожно уложите волосы по всей длине.

Дайте волосам остыть, не следует расчёсывать волосы сразу после укладки.

Для создания крупных мягких волн с помощью кнопок фиксации пластин поменяйте пластины, которые Вы будете использовать для данной укладки волос. Подключите штекер питания к сети, и крепко держите прибор. Переведите выключатель в положение «ВКЛ», при этом загорится индикатор работы. Дайте прибору прогреться в течение нескольких минут. Разделите волосы на отдельные пряди и осторожно уложите волосы по всей длине.

Дайте волосам остыть, не следует расчёсывать волосы сразу после укладки.

ОБРАТИТЕ ВНИМАНИЕ! Прибор предназначен только для выпрямления, создания крупных волн и укладки волос типа «гофре».

ВНИМАНИЕ! Прибор предназначен только для бытового использования.

Избегайте контакта пластин электроприбора с предметами, которые могут повредить их целостность.

ХРАНЕНИЕ И ТЕХНИЧЕСКОЕ ОБСЛУЖИВАНИЕ

- Хранить прибор нужно в сухом месте, недоступном для детей и животных.
- Не используйте чистящие средства, которые могут повредить поверхность прибора.

Если электроприбор вышел из строя, не следует пытаться отремонтировать его самостоятельно. Настоятельно рекомендуется обратиться в авторизованный сервисный центр.

Во избежание повреждений перевозите устройство только в заводской упаковке. После транспортировки или хранения устройства при пониженной температуре необходимо выдержать его при комнатной температуре не менее двух часов.

УТИЛИЗАЦИЯ УСТРОЙСТВА

Неправильная утилизация электроприборов наносит непоправимый вред окружающей среде. Не выбрасывайте неисправные электроприборы вместе с бытовыми отходами. Обратитесь для этих целей в специализированный пункт утилизации электроприборов. Адреса пунктов приема бытовых электроприборов на переработку Вы можете получить в муниципальных службах Вашего города.

ГАРАНТИЙНЫЕ УСЛОВИЯ

Обращаем Ваше внимание, что в течение гарантийного срока электроприбор будет принят на бесплатное сервисное обслуживание или ремонт при соблюдении следующих условий:

Гарантийные обязательства осуществляются при наличии правильно заполненного гарантийного талона с указанием в нем даты продажи, серийного номера, печати (штампа) торгующей организации, подписи продавца. При отсутствии у Вас правильно заполненного гарантийного талона мы будем вынуждены отклонить Ваши претензии по качеству данного изделия. Во избежание недо-разумений убедительно просим Вас перед началом работы с изделием внимательно ознакомиться с руководством по эксплуатации.

Обращаем Ваше внимание на исключительно бытовое назначение изделия.

Условия гарантии не предусматривают периодическое техническое обслуживание на дому у владельца.

Правовой основой настоящих гарантийных условий является действующее законодательство Российской Федерации, в частности, последняя редакция Федерального закона «О защите прав потребителей» и Гражданский кодекс Российской Федерации.

Гарантийный срок эксплуатации изделия составляет 12 месяцев. Этот срок исчисляется со дня продажи через розничную сеть.

Наши гарантийные обязательства распространяются только на неисправности, выявленные в течение гарантийного срока, и обусловленные производственными, технологическими и конструктивными дефектами, т. е. допущенными по вине компании-изготовителя.

Гарантийные обязательства не распространяются:

- 1) На неисправности изделия, возникшие в результате:
 - несоблюдения пользователем предписаний руководства по эксплуатации;
 - механического повреждения, вызванного внешним или любым другим воздействием;
 - применения изделия не по назначению;
 - неблагоприятных атмосферных и внешних воздействий на изделие, таких как дождь, снег, повышенная влажность, нагрев, агрессивные среды, несоответствие параметров питающей электросети требованиям руководства по эксплуатации;
 - использования принадлежностей и запчастей, не рекомендованных или не одобренных производителем;
- 2) На изделия, подвергавшиеся вскрытию, ремонту или модификации не уполномоченными на то лицами.
- 3) На неисправности, возникшие вследствие ненадлежащего обращения или хранения изделия, такие как обрывы и надрезы питающего электрошнура, сколы, царапины, сильные потертости корпуса и др.
- 4) На неисправности, возникшие в результате перегрузки изделия.
- 5) На изделия без читаемого серийного номера.

Обращаем ваше внимание, что доставка изделия в сервисный центр и из него осуществляется конечным потребителем (владельцем) или за его счет.

К безусловным признакам перегрузки относится:

- потемнение или обугливание изоляции проводов.

Срок службы прибора составляет 3 года.

Компания-изготовитель обращает внимание покупателей, что при эксплуатации прибора в рамках личных нужд и соблюдении правил пользования, приведенных в данном руководстве по эксплуатации, срок службы изделия может значительно превысить указанный в настоящем руководстве.

Компания-изготовитель данного прибора оставляет за собой право вносить изменения в конструкцию и комплектацию и изменять характеристики прибора, не ухудшающие его эксплуатационных качеств.

ВНИМАНИЕ! При покупке изделия требуйте проверки комплектности и исправности, а также правильного заполнения гарантийного талона.

Импортер : ООО «Союз»

Адрес: 432006, Россия, г. Ульяновск, ул. Локомотивная, 14

Изготовитель: Вэньчжоу Жуфенг Трейд Ко., ЛТД
А-1801 Жинхе Билдинг, Стэйшн роад, Вэньчжоу, Китай

Сделано в КНР

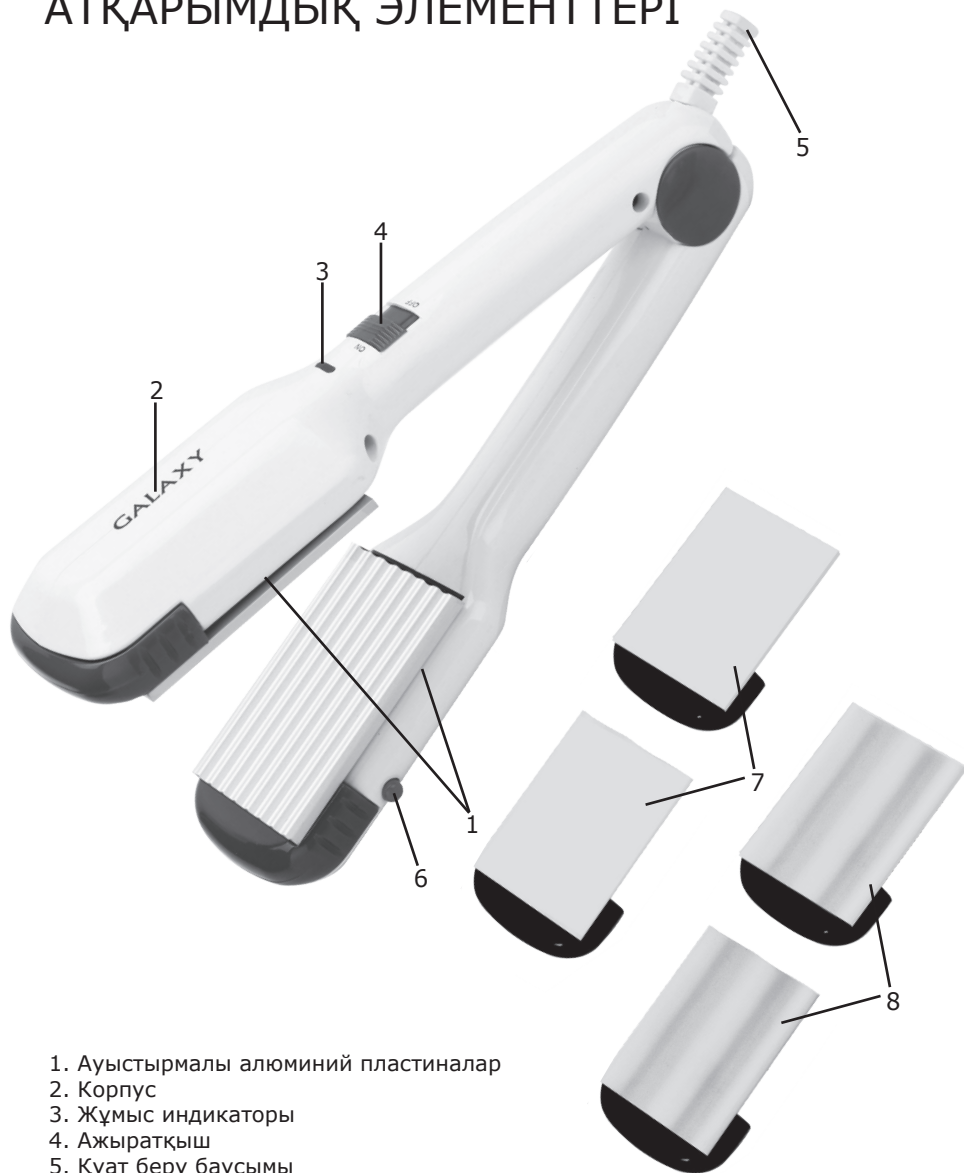
Дата изготовления указана на серийном номере

ТЕХНИЧЕСКИЕ ХАРАКТЕРИСТИКИ

Напряжение питания	220-240 В, 50 Гц
Мощность	40 Вт



ЭЛЕКТР ҚҰРАЛЫНЫҢ АТҚАРЫМДЫҚ ЭЛЕМЕНТТЕРІ



1. Ауыстырмалы алюминий пластиналар
2. Корпус
3. Жұмыс индикаторы
4. Ажыратқыш
5. Қуат беру баусымы
6. Ауыстырмалы пластиналарды фиксациялау батырмасы
7. Ауыстырмалы алюминий пластиналар
8. Ауыстырмалы толқын тәрізді алюминий пластиналар

САҚТЫҚ ШАРАЛАРЫ

Электр құралының қауіпсіз және тұрақты жұмысы на тек келесі шарттарды сақтаған кезде ғана кепілдік беріледі:

1. Құралдың корпусын суға және басқа да сұйықтықтарға батыруға тыйым салынады.
 2. Құралды қуат беру көзіне қосудың алдында желі параметрлерінің 220-240 В, 50 Гц мәндеріне сәйкес келетіндіктеріне көз жеткізу қажет.
 3. Құралды желіден ажырату кезінде сымнан емес, істікшеден ұстау керек болады.
 4. Балаларға құралға тіпті ол егер сөндірілген және желіден ажыратылған болса да жанасуға болмайды.
 5. Құралды егер ол қолданылмаса әрдайым желіден ажыратып отыру керек.
 6. Сонымен қатар құралды кез келген ақаулықтар орын алған жағдайда және жұмыс аяқталғаннан кейін желіден ажырату керек.
 7. Құралды аталған нұсқаулықта көрсетілгендерден басқа кез келген мақсаттар үшін қолданбау керек. Жұмыс, сақтау және құралды күту аталған пайдалану жөніндегі нұсқаулыққа қатаң сәйкес жүзеге асырылуы керек.
 8. Сым мен құралдың бүтіндігін қадағалау керек. Құралды бүлінулер бар болған жағдайда қолдануға тыйым салынады.
 9. Пайдаланбаңыз электроприбор ылғалды ортада немесе, онда аспап тап болуы мүмкін шашырауы қандай да бір сұйықтықтарды. Қатты емес пайдалану ұсынылады электроприбор жуынатын бөлмеде, жақын бассейндерінің және басқа да су көздері.
 10. Пайдалану кезінде крепко ұстаңыз электроприбор.
 11. Жұмыс істеп тұрған электр құралының жанында балалар мен жануарлардың болуларын болдырмаңыз.
 12. Электр құралын егер жану немесе жарылу қаупі бар болған жағдайда қолданбаңыз, мәселен, тез жанғыш сұйықтықтар мен газдың жанында.
 13. Ештеңе, басқа шаш тиіс соприкастаться жұмыс беті құрал.
 14. Желілік кабель бүлінген жағдайда қауіп-қатерге жол бермеу үшін оны өндіруші немесе оның агенті, немесе аналогтік білікті тұлға ауыстыруы керек. Желілік кабельді ауыстыру қолданыстағы тарифке сай авторландырылған сервистік орталықта жүзеге асырылуы керек.
 15. Іске қосулы құралды қараусыз қалдырмаңыз.
- НАЗАР АУДАРЫҢЫЗ!** Аталған пайдалану жөніндегі нұсқаулық барлық мүмкін болатын оқыс жағдайларды қарастыра алмайды. Қолданушыға электр құралымен жұмыс жасау кезінде қауіпсіздік техникасы шараларын өздігінен сақтауы керек болады!
- НАЗАР АУДАРЫҢЫЗ!** Ешбір жағдайда электр құралын алкогольдік немесе есірткілік масайған күйде немесе шындықты объективті қабылдауға кедергі жасайтын басқа да шарттарда қолданбау керек, және құралды осындай жағдайлардағы және шарттардағы адамдарға сеніп тапсырмау керек болады! Қолданушы электр құралымен жұмыс жасау кезінде қауіпсіздік техникасы шараларын өздігінен сақтауға тиісті болады!

БІРІНШІ РЕТ ҚОЛДАНУДЫҢ АЛДЫНДА

Электр құралын қораптан шығарыңыз және қаптаушы материалды (бар болған жағдайда) алып тастаңыз. Электр құралының корпусын дымқыл матамен сүртiңiз.

ЭЛЕКТР ҚҰРАЛЫН ПАЙДАЛАНУ

Қуат берушi желiлер параметрлерiнiң сәйкестiлiгiн тексере отырып, қуат беру баусымының iстiкшесiн желiге қосыңыз және электр құралын қолға берiк алыңыз. Ажыратқышты «ҚОС» күйiне ауыстырыңыз, бұл ретте жұмыс индикаторы жанады. Құралдың суынуын бiрнеше минут тосыңыз. Шаштарды жекелей бұрымдарға бөлiңiз және шаштарды тамырларынан ұштарына дейiн түзетiңiз. Әдетте әрбiр бұрым үшiн 1-2 рет жеткiлiктi болады. Шаштардың салқындауын тосыңыз және шашты түзеткеннен кейiн бiрден тарауға болмайды. Құралды сөндiрiңiз және оны суытыңыз.

Пластиналардыт фиксациялау батырмасының көмегiмен «Гофре» типiнде сәндеу үшiн Сiз арқылы шашты аталған сәндеу үшiн қолданылатын пластиналарды ауыстырыңыз. Қуат беру iстiкшесiн желiге қосыңыз және құралды берiк қолға алыңыз. Ажыратқышты «ҚОС» күйiне ауыстырыңыз, бұл ретте жұмыс индикаторы жанатын болады. Құралға суынуы үшiн бiрнеше минут уақыт берiңiз. Шаштарды жекелей бұрымдарға бөлiңiз және шашты барлық ұзындығы бойынша абайлап ретке келтiрiңiз. Шаштардың суынуын тосыңыз, шашты ретке келтiруден кейiн бiрден тарауға болмайды. Пластиналарды фиксациялау батырмасының көмегiмен iрi жұмсақ толқындарды жасау үшiн аталған шашты ретке келтiруде қолданатын пластиналарды ауыстырыңыз. Қуат беру iстiкшесiн желiге қосыңыз, және құралды берiк ұстаңыз. Ажыратқышты «ҚОС» күйiне ауыстырыңыз, бұл ретте жұмыс индикаторы жанатын болады. Құралға суынуы үшiн бiрнеше минут уақыт берiңiз. Шаштарды жекелей бұрымдарға бөлiңiз және шашты барлық ұзындығы бойынша абайлап ретке келтiрiңiз. Шаштардың суынуын тосыңыз, шашты ретке келтiруден кейiн бiрден тарауға болмайды.

НАЗАР АУДАРЫҢЫЗ! Құрал түзетуге, iрi толқындарды жасауға және шашты «гофре» типiнде сәндеуге ғана арналған. Электр құралы пластиналарының бүтiндiктерiн бүлдiруi мүмкiн заттармен жанасуларын бодырмаңыз.

НАЗАР АУДАРЫҢЫЗ! Құрал түзетуге, iрi толқындарды жасауға және шашты «гофре» типiнде сәндеуге ғана арналған. Электр құралы пластиналарының бүтiндiктерiн бүлдiруi мүмкiн заттармен жанасуларын бодырмаңыз.

НАЗАР АУДАРЫҢЫЗ! Құрылғы тұрмыстық қолдануға ғана арналған. Электр құралын жұмыс беттерiнiң керамикалық жабынының бүтiндiгiн бүлдiруi мүмкiн заттармен жанасуын болдырмаңыз.

САҚТАУ ЖӘНЕ ТЕХНИКАЛЫҚ ҚЫЗМЕТ КӨРСЕТУ

- Құралды құрғақ, балалар мен жануарларға қолжетімді емес орында сақтау керек.
- Құралды тазалау үшін құралдың бетін бүлдіруі мүмкін тазартқыш құралды қолданбаңыз.

Егер электр құралы істен шықса, оны өздігіңізден жөндеуге тырыспаңыз. Міндетті түрде авторландырылған сервистік орталыққа баруды ұсынамыз.

Бүлінулерге жол бермеу үшін құрылғыны тек зауыттық қаптамада ғана тасымалдау керек болады. Тасымалдаудан немесе құрылғыны төмендетілген температурада сақтаудан кейін оны бөлме температурсында кем дегенде екі сағаттай ұстау қажет.

КӘДЕГЕ ЖАРАТУ

Құралдарды қате кәдеге жарату қоршаған ортаға түзелмейтін зиян келтіреді. Ақаулы құралдарды, сонымен бірге қуат берудің пайдаланылған элементтерін тұрмыстық қалдықтармен бірге тастамаңыз. Осы мақсаттар үшін мамандандырылған құралдарды кәдеге жарату бекетіне жүгініңіз. Тұрмыстық құралдар мен пайдаланылған қуат беру элементтерін қайта өңдеу үшін қабылдау бекеттерінің мекен-жайларын Сіз өз қалаңыздың муниципалдық қызметтерінен ала аласыз.

КЕПІЛДІК ШАРТТАР

Сіздің назарыңызды кепілдік мерзімнің ішінде келісідей шарттардың сақталуы кезінде электр құралының тегін сервистік қызмет көрсетуге немесе жөндеуге қабылданатындығына аударамыз:

Кепілдік міндеттемелер сатып алынған күні, сериялық нөмірі, сауда ұйымының мөрі (мөртабаны), сатушының қолтаңбасы көрсетілген кепілдік талоны дұрыс толтырылған кезде ғана жүзеге асырылады. Сізге дұрыс толтырылған кепілдік талоны болмаған жағдайда біз Сіздің аталған ұйымның сапасы бойынша шағымыңызды қабылдамауға мәжбүр боламыз. Түсінбеушіліктерге жол бермеу үшін бұйыммен жұмыс жасауды бастамастан бұрын Сізден пайдалану жөніндегі нұсқаулықпен мұқият танысып шығуды өтінеміз.

Сіздің назарыңызды бұйымның тек тұрмыстық тағайындалуға ғана арналғандығына аударамыз.

Кепілдік шарттар иегердің үйінде кезеңдік техникалық қызмет көрсетуді қарастырмайды.

Ресей Федерациясының қолданыстағы заңнамасы аталған кепілдік шарттардың құқықтың негіздемесі болып табылады, атап айтқанда, «Тұтынушылардың құқығын қорғау» Федералды заңының соңғы редакциясы және Ресей Федерациясының Азаматтық кодексі.

Бұйымға кепілдік пайдалану мерзімі 12 айды құрайды. Бұл мерзім бөлшектік желі арқылы сатылғаннан күнінен бастап есептеледі.

Біздің кепілдік міндеттемелер тек кепілдік мерзімнің ішінде анықталған ақаулықтарға және дайындаушы-кәсіпорынның кінәсі бойынша жол берілген өндірістік, технологиялық және құрылымдық ақауларға ғана таралады.

Кепілдік міндеттемелер келесілерге таралмайды:

- 1) Бұйымда келесідей жағдайлардың нәтижесінде пайда болған ақаулықтарға:
 - қолданушы арқылы пайдалану жөніндегі нұсқаулықтағы нұсқамалардың сақталмауы;
 - сыртқы және кез келген басқа да әсерлер арқылы шақырылған механикалық бұлінулер;
 - бұйымды тағайындалу бойынша қолданбау;
 - жаңбыр, қар, жоғары ылғалдылық, қызу, агрессивтік орталар, қуат беруші электр желілері параметрлерінің пайдалану жөніндегі нұсқаулықтың талаптарына сәйкес болмауы секілді жағымсыз атмосфералық және сыртқы әсерлер;
 - өндіруші арқылы ұсынылмаған немесе мақұлданбаған керек-жарақтарды, шығын материалдары мен қосалқы бөлшектерді қолдану.
- 2) Уәкілетті емес тұлға арқылы ашылған, жөнделген немесе түрлендірілген бұйымға.
- 3) Желілік кабельдің үзілуі мен тілінуі, сызаттар, корпустың күшті ескіруі және т.б. секілді бұйымда лайықсыз пайдаланудың немесе сақтаудың салдарынан пайда болған ақаулықтарға;
- 4) Бұйымның қызып кетуінің нәтижесінде пайда болған ақаулықтарға.
- 5) Сериялық нөмірі оқылмайтын бұйымға.

Сіздің назарыңызды бұйымды сервистік орталыққа және одан жеткізудің соңғы тұтынушы (иегері) арқылы немесе оның қаражатының есебінен жүзеге асырылатындығына аудартамыз.

Асқын жүктелудің сөзсіз белгілеріне жататындар:

- сымдарды оқшаулағыштардың қарауы немесе күйі.
Құралға кепілдік жағдайды орнату бойынша техникалық куәландыру тек авторландырылған сервистік орталықта ғана жүргізіледі.
Сервистік орталықтардың тізімін сатушыдан немесе **www.galaxy-tecs.ru** сайтынан білуге болады. Сіздің назарыңызды кепілдік мерзімінің бұйымды жөндеу мерзіміне автоматты түрде ұзартылатындығына аударамыз.

Құралдың қызметтік мерзімі 3 жылды құрайды.

Дайындаушы-компания сатып алушылардың назарын бұйымды жеке мұқтаждықтары аясында пайдалану кезінде осы пайдалану жөніндегі нұсқаулықта келтірілген қолдану ережелерін сақтау бұйымның қызметтік мерзімі осы нұсқаулықта көрсетілген мерзімнен айтарлықтай асып кетуі мүмкін екендігіне аудартады.

Дайындаушы-компания өзіне тауардың сапасын нашарлатпайтын құрылымы мен жиынтығына өзгерістер енгізу құқығын қалдырады.

НАЗАР АУДАРЫҢЫЗ! Бұйымды сатып алу кезінде жиынтықтылығы мен дұрыстығын тексеруді, сонымен қатар кепілдік талонның дұрыс толтырылуын талап етіңіз.

Импорттаушы: «Союз» ЖШҚ

Мекен-жай: 432006, Ресей, Ульяновск қ., Локомотивная көш., 14

Дайындаушы: «Вэньчжоу Жүфенг Трейд Ко., ЛТД»

Мекен-жай: А-1801 Жинхе Билдинг, Стэйшн роад, Вэньчжоу, Қытай

ҚХР ЖАСАЛҒАН

Дайындалған күні сериялық нөмірде көрсетілген.

ПАЙДАЛАНУ БОЙЫНША БАСШЫЛЫҚ

ТЕХНИКАЛЫҚ СИПАТТАМАЛАРЫ

Қуат беру кернеуі	220-240 В, 50 Гц
Қуаттылық	40 Вт



EAC

