

# GALAXY

Руководство по эксплуатации  
Пайдалану бойынша басшылық



Массажер для лица  
Бетке арналған массажер

GL4941

# ОГЛАВЛЕНИЕ

ФУНКЦИОНАЛЬНЫЕ ЭЛЕМЕНТЫ ПРИБОРА	3
МЕРЫ ПРЕДОСТОРОЖНОСТИ	4
ПЕРЕД ПЕРВЫМ ИСПОЛЬЗОВАНИЕМ	5
ЭКСПЛУАТАЦИЯ ПРИБОРА	5
ИСПОЛЬЗОВАНИЕ СМЕННЫХ МАССАЖНЫХ НАСАДОК	5
ЧИСТКА ПРИБОРА	6
ХРАНЕНИЕ И ТЕХНИЧЕСКОЕ ОБСЛУЖИВАНИЕ	6
УТИЛИЗАЦИЯ УСТРОЙСТВА	7
ГАРАНТИЙНЫЕ УСЛОВИЯ	7
ТЕХНИЧЕСКИЕ ХАРАКТЕРИСТИКИ	8

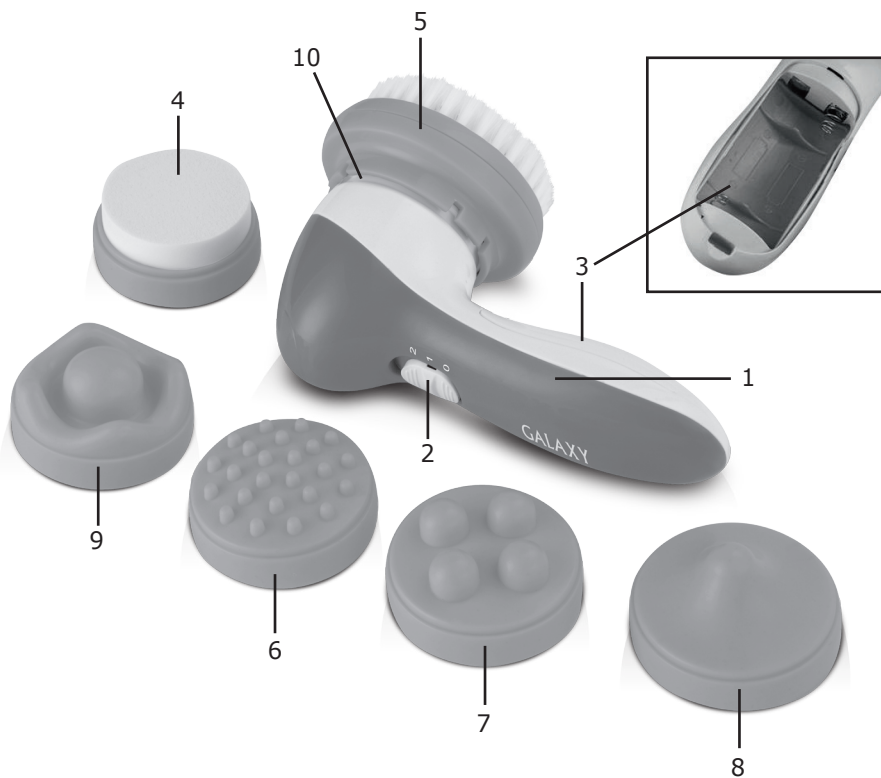
## Уважаемый покупатель!

Мы благодарим Вас за оказанное доверие и уверены, что Вы останетесь довольны покупкой. Техника GALAXY разработана для того, чтобы создать атмосферу комфорта и уюта в Вашем доме.

Перед использованием прибора мы настоятельно рекомендуем Вам внимательно ознакомиться со всеми пунктами настоящего руководства по эксплуатации.

При покупке прибора необходимо удостовериться в его работоспособности, отсутствии механических повреждений, проверить комплектацию и наличие штампа торгующей организации, даты продажи и подписи продавца с номером модели и серийным номером, точно соответствующим серийному номеру на корпусе прибора.

# ФУНКЦИОНАЛЬНЫЕ ЭЛЕМЕНТЫ ПРИБОРА



1. Корпус
2. Выключатель/Переключатель режимов работы
3. Отсек для элементов питания
4. Насадка-губка для проведения пилинга
5. Мягкая насадка-щетка
6. Мелкая пальчиковая насадка
7. Крупная пальчиковая насадка
8. Насадка для точечного массажа
9. Волнообразная массажная насадка
10. Место крепления насадок

# МЕРЫ ПРЕДОСТОРОЖНОСТИ

**Безопасная и стабильная работа прибора гарантируется только при соблюдении следующих условий:**

1. Запрещается погружать прибор в воду и другие жидкости.
2. Не подвергайте прибор воздействию высокой и низких температур, влажности и прямых солнечных лучей.
3. Регулярно производите замену элементов питания.
4. Перед установкой элементов питания в прибор убедитесь, что выключатель находится в положении «0».
5. Не оставляйте отработанный элемент питания внутри прибора.
6. Не следует позволять детям контактировать с прибором, даже если он выключен.
7. Не оставляйте включенный прибор без внимания.
8. Не следует использовать прибор для любых иных целей, кроме указанных в настоящем руководстве. Работа, хранение и уход за прибором должны осуществляться строго в соответствии с настоящим руководством по эксплуатации.
9. Избегайте присутствия детей и животных рядом с работающим прибором.
10. Необходимо следить за целостностью прибора. Запрещается использовать прибор при наличии повреждений.
11. Используйте только те насадки, которые поставляются в комплекте с прибором.

**ВНИМАНИЕ!** Ни в коем случае не следует пользоваться прибором в состоянии алкогольного или наркотического опьянения или в иных условиях, мешающих объективному восприятию действительности, и не следует доверять прибор людям в таком состоянии или в таких условиях!

**ВНИМАНИЕ!** Данное руководство по эксплуатации не может предусмотреть все возможные нештатные ситуации, которые могут возникнуть в процессе эксплуатации данного прибора. Пользователь должен самостоятельно соблюдать меры техники безопасности при работе с прибором!

**ВНИМАНИЕ! Не используйте прибор в случае:**

- Онкологических заболеваний кожи (эпителиома, меланома) или на повреждённых участках кожи (царапинах, ссадинах, экземах) и при дерматите в период обострения;
- Гиперчувствительности кожи;
- Нарушения двигательных функций (паралич мышц лица);
- Присутствия имплантантов в тканях в зоне воздействия прибора.

## ПЕРЕД ПЕРВЫМ ИСПОЛЬЗОВАНИЕМ

Извлеките прибор из коробки и удалите упаковочный материал (при наличии). Протрите корпус и насадки прибора влажной тканью.

## ЭКСПЛУАТАЦИЯ ПРИБОРА

1. Откройте отсек для батареек и вставьте батарейки, соблюдая при этом правильную полярность. Закройте отсек.
2. Перед установкой и сменой насадок отключите питание прибора, установив выключатель в положение «0».
3. В место крепления насадок на корпусе аппарата установите необходимую насадку, включите нужную Вам скорость, выбрав положение выключателя питания «1» или «2».
4. Смочите щетину насадки-щётки водой и нанесите на нее небольшое количество мыла или очищающего средства, включите аппарат и начните процедуру очистки лица. Совершая вращательные движения, мягкой насадкой-щеткой удалите макияж или загрязнения с поверхности кожи лица и шеи. По окончании процедуры смойте мыльную пену с лица теплой водой или тоником.
5. Круговыми движениями массируйте участки с тонкой и чувствительной кожей, используя насадку-губку для проведения пилинга.

**ВНИМАНИЕ!** Не используйте массажер на чувствительных областях вокруг глаз и на области губ.

6. Нанесите на лицо маску, подходящую под тип вашей кожи, выберите желаемую пальчиковую насадку и таким образом обрабатывайте лицо в течение 3-5 минут. В результате этой процедуры маска проникает глубже в слой кожи и препятствует преждевременному старению.
7. После процедуры удалите остатки маски салфеткой или водой и нанесите крем.
8. Для равномерного распределения по коже крема для лица используйте насадку-губку, обращая особое внимание на деликатную кожу вокруг глаз. Продолжительность данной процедуры не должна превышать 2 минуты.

**ВНИМАНИЕ!** Для получения оптимальных результатов рекомендуется использовать прибор ежедневно по 10-15 минут.

## ИСПОЛЬЗОВАНИЕ СМЕННЫХ МАССАЖНЫХ НАСАДОК

**Мягкая насадка-щетка** - насадка используется для умывания, удаления загрязнений с поверхности лица и шеи, для пилинга кожи лица и мягкого успокаивающего массажа. Рекомендуется использовать перед другими насадками.

**Насадка-губка** - используется для деликатного пилинга и равномерного нанесения крема и основы под макияж, в результате чего макияж получается безупречно ровным.

**Крупная пальчиковая насадка** – насадка с массажными шариками используется для снятия усталости и напряжения мимических мышц, разглаживания кожи и улучшения питания тканей, а также для деликатного массажа.

**Мелкая пальчиковая насадка** – рекомендуется для омолаживающего массажа области щек, подбородка и декольте.

**Насадка для точечного массажа** – используется для глубокого точечного тонизирующего массажа лица и мимических мышц, улучшает питание тканей, выравнивает цвет лица и разглаживает морщины.

**Волнообразная массажная насадка** – насадка с уникальной формой для эффективного омолаживающего массажа лица, способствует разглаживанию морщин и улучшению овала лица.

**ВНИМАНИЕ!** Прибор предназначен только для домашнего использования.

**ВНИМАНИЕ!** Прибор предназначен только для массажа, очищения и пилинга кожи лица.

## ЧИСТКА ПРИБОРА

Пластиковую поверхность прибора следует протирать мягкой влажной тканью. При сильном загрязнении допускается добавление в воду небольшого количества нейтрального моющего средства.

Не допускайте попадания влаги внутрь корпуса изделия.

Все сменные насадки следует промывать в теплой воде после каждого использования до полного очищения от остатков косметических средств. При необходимости можно добавить в воду немного мыла или нейтрального моющего средства.

Тщательно просушите все насадки перед хранением или повторным использованием.

## ХРАНЕНИЕ И ТЕХ.ОБСЛУЖИВАНИЕ

- Хранить прибор нужно в сухом месте, недоступном для детей и животных.
- Для чистки прибора не используйте чистящие средства, которые могут повредить поверхность прибора.
- Извлекайте элемент питания из отсека, если прибор не используется в течение длительного времени.
- Если прибор работает неправильно, отключите питание, для этого выньте элементы питания. Через некоторое время установите элементы питания на место и включите прибор.

Если прибор вышел из строя, не следует пытаться отремонтировать его самостоятельно. Настоятельно рекомендуется обратиться в авторизованный сервисный центр.

Во избежание повреждений перевозите устройство только в заводской упаковке. После транспортировки или хранения устройства при пониженной температуре необходимо выдержать его при комнатной температуре не менее двух часов.

## УТИЛИЗАЦИЯ УСТРОЙСТВА

Неправильная утилизация приборов наносит непоправимый вред окружающей среде. Не выбрасывайте неисправные приборы, а также отработанные элементы питания вместе с бытовыми отходами. Обратитесь для этих целей в специализированный пункт утилизации приборов. Адреса пунктов приема бытовых приборов и отработанных элементов питания на переработку Вы можете получить в муниципальных службах Вашего города.

## ГАРАНТИЙНЫЕ УСЛОВИЯ

**Обращаем Ваше внимание, что в течение гарантийного срока прибор будет принят на бесплатное сервисное обслуживание или ремонт при соблюдении следующих условий:**

Гарантийные обязательства осуществляются при наличии правильно заполненного гарантийного талона с указанием в нем даты продажи, печати (штампа) торгующей организации, подписи продавца. При отсутствии у Вас правильно заполненного гарантийного талона мы будем вынуждены отклонить Ваши претензии по качеству данного изделия. Во избежание недоразумений убедительно просим Вас перед началом работы с изделием внимательно ознакомиться с руководством по эксплуатации.

Обращаем Ваше внимание на исключительно бытовое назначение изделия. Условия гарантии не предусматривают периодическое техническое обслуживание на дому у владельца.

Правовой основой настоящих гарантийных условий является действующее законодательство Российской Федерации, в частности, последняя редакция Федерального закона «О защите прав потребителей» и Гражданский кодекс Российской Федерации.

Гарантийный срок эксплуатации изделия составляет 12 месяцев. Этот срок исчисляется со дня продажи через розничную сеть.

Наши гарантийные обязательства распространяются только на неисправности, выявленные в течение гарантийного срока, и обусловленные производственными, технологическими и конструктивными дефектами, т. е. допущенными по вине компании-изготовителя.

### **Гарантийные обязательства не распространяются:**

1. На неисправности изделия, возникшие в результате:
  - несоблюдения пользователем предписаний руководства по эксплуатации;
  - механического повреждения, вызванного внешним или любым другим воздействием;
  - применения изделия не по назначению;
  - неблагоприятных атмосферных и внешних воздействий на изделие, таких как дождь, снег, повышенная влажность, нагрев, агрессивные среды, несоответствие типа элемента питания требованиям руководства по эксплуатации;
  - использования принадлежностей и запчастей, не рекомендованных или не одобренных производителем.

2. На изделия, подвергавшиеся вскрытию, ремонту или модификации не уполномоченными на то лицами.
3. На неисправности, возникшие вследствие ненадлежащего обращения или хранения изделия, такие как несоблюдение полярности при установке элемента питания, сколы, царапины, сильные потертости корпуса и др.
4. На изделия без четко читаемого серийного номера.
5. На комплектующие и аксессуары, поставляемые в комплекте с прибором.

Техническое освидетельствование прибора на предмет установления гарантийного случая производится только в авторизованном сервисном центре. Список сервисных центров можно узнать у продавца или на сайте **www.galaxy-tecs.ru**. Обращаем Ваше внимание, что срок гарантии автоматически продлевается на срок ремонта изделия.

**Срок службы прибора составляет 3 года.**

**Обращаем ваше внимание, что доставка изделия в сервисный центр и из него осуществляется конечным потребителем (владельцем) или за его счет.**

Компания-изготовитель обращает внимание покупателей, что при эксплуатации прибора в рамках личных нужд и соблюдении правил пользования, приведенных в данном руководстве по эксплуатации, срок службы изделия может значительно превысить указанный в настоящем руководстве.

Компания-изготовитель данного прибора оставляет за собой право вносить изменения в конструкцию и комплектацию и изменять характеристики прибора, не ухудшающие его эксплуатационных качеств.

**ВНИМАНИЕ! При покупке изделия требуйте проверки комплектности и исправности, а также правильного заполнения гарантийного талона.**

**Импортер: ООО «Союз»**

**Адрес:** Россия, г. Ульяновск, ул. Локомотивная, 14

**Изготовитель:** "Вэньчжоу Жуфенг Трейд Ко., ЛТД"

**Адрес:** А-1801 Жинхе Билдинг, Стэйшн роад, Вэньчжоу, Китай

Сделано в КНР

Дата изготовления указана на серийном номере.

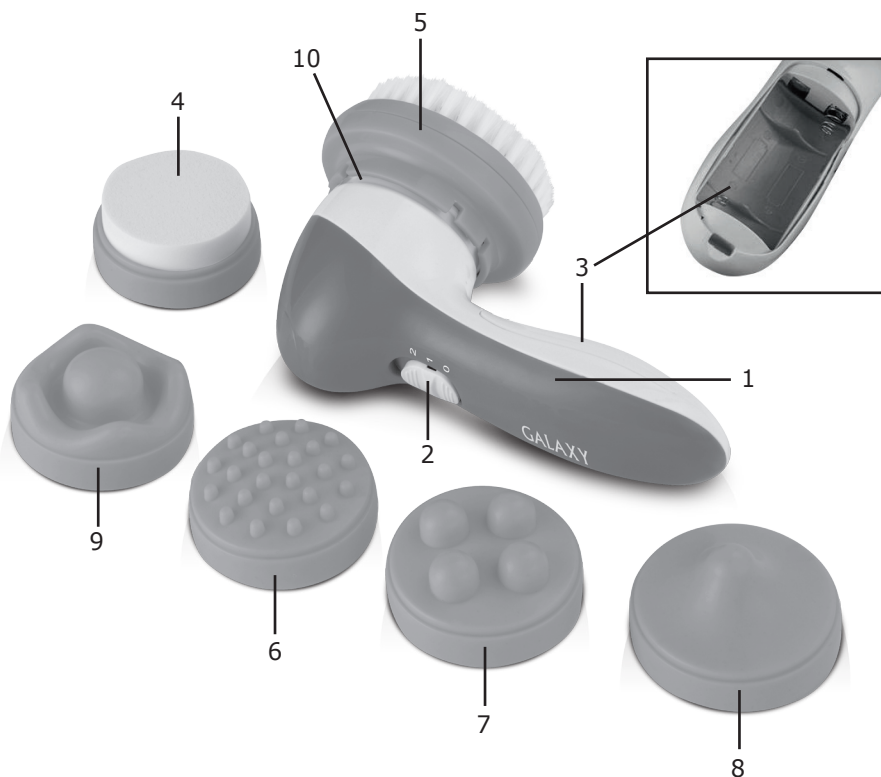
## ТЕХНИЧЕСКИЕ ХАРАКТЕРИСТИКИ

Элементы питания	тип АА 2шт.
------------------	-------------





# ЭЛЕКТР ҚҰРАЛЫНЫҢ АТҚАРЫМДЫҚ ЭЛЕМЕНТТЕРІ



1. Корпус
2. Ажыратқыш /Жұмыс режимдерін ауыстырғыш
3. Қуат беру элементтеріне арналған бөлік
4. Пилинг жүргізуге арналған саптама-ысқыш
5. Жұмсақ саптама-шөтке
6. Жұмсақ шынашақ саптама
7. Ірі шынашақ саптама
8. Нүктелік массажға арналған саптама
9. Толқын тәрізді массаждық саптама
10. Саптамаларды бекіту орны

## ҚҰРМЕТТІ САТЫП АЛУШЫ!

Біз Сізге артқан сеніміңіз үшін алғысымызды айтамыз және Сіздің сатып алған техникаңызға көңіліңіз толатындығына сенімдіміз. GALAXY техникасы Сіздің үйіңізде жайлылық атмосферасы мен қолайлылықты орнату үшін жасалған. Құралды қолдану алдында біз Сізге аталған пайдалану жөніндегі нұсқаулықтың барлық тармақтарымен мұқият танысып шығуды ұсынамыз.

Құралды сатып алу кезінде оның жұмысқа қабілеттілігіне, механикалық бұлінулердің жоқтығына көз жеткізу, сонымен қатар, сатушы ұйым мөртабанының бар екендігін, сатылған күнін және сатушының қолтаңбасын, құралдың корпусындағы сериялық нөмірге дәл сәйкес келетін үлгінің нөмірі мен сериялық нөмірін және жиынтығын тексеру қажет.

## САҚТЫҚ ШАРАЛАРЫ

**Электр құралының қауіпсіз және тұрақты жұмысы на тек келесі шарттарды сақтаған кезде ғана кепілдік беріледі:**

1. Құралды суға және басқа да сұйықтықтарға батыруға тыйым салынады.
2. Құралдың жоғары және төмен температуралардың, ылғалдылықтың және тура күн сәулелерінің әсер етулеріне ұшыратпаңыз.
3. Қуат беру элементтерін тұрақты түрде ауыстырып отырыңыз.
4. Қуат беру элементтерін құралға орнатудың алдында, ажыратқыштың «0» күйінде тұрғандығына көз жеткізіп алыңыз.
5. Пайдаланылған қуат беру элементтерін құралдың ішінде қалдырмаңыз.
6. Балаларға тіпті ол сөндірілген болса да, жанасуларына рұқсат бермеу керек.
7. Іске қосылған құралды қараусыз қалдырмаңыз.
8. Құралды аталған нұсқаулықта көрсетілгендерден басқа кез келген мақсаттар үшін қолданбау керек. Құралмен жұмыс, сақтау және күтім осы пайдалану жөніндегі нұсқаулыққа сәйкес жүзеге асырылуы керек.
9. Жұмыс істеп тұрған құралдың жанында балалардың және жануарлардың болуларына жол бермеңіз.
10. Құралдың бүтіндігін қадағалау қажет. Құралды қандай да болмасын бұлінулермен қолдануға тыйым салынады.
11. Құралмен жиынтықта бірге жеткізілетін саптамаларды ғана қолданыңыз.

**НАЗАР АУДАРЫҢЫЗ!** Аталған пайдалану жөніндегі нұсқаулық барлық мүмкін болатын оқыс жағдайларды қарастыра алмайды. Қолданушыға электр құралымен жұмыс жасау кезінде қауіпсіздік техникасы шараларын өздігінен сақтауы керек болады!

**НАЗАР АУДАРЫҢЫЗ!** Ешбір жағдайда электр құралын алкогольдік немесе есірткілік масайған күйде немесе шындықты объективті қабылдауға кедергі жасайтын басқа да шарттарда қолданбау керек, және құралды осындай жағдайлардағы және шарттардағы адамдарға сеніп тапсырмау керек болады! Қолданушы электр құралымен жұмыс жасау кезінде қауіпсіздік техникасы шараларын өздігінен сақтауға тиісті болады!

**НАЗАР АУДАРЫҢЫЗ!** Құралды келесі жағдайларда қолданбаңыз:

- Терінің онкологиялық аурулары (эпителиома, меланома) немесе терінің

бүлінген учаскелеріне (сызаттарда, жараларда, экземаларда) және асқыну кезеңіндегі дерматит кезінде;

- Терінің жоғарғы сезімталдылығы;
- Қозғаушы атқарымдардың бұзылуы (бет бұлшықетінің сал болуы);
- Құралдың әсер ету аймағындағы тіндерде қондырымдардың болуы.

## БІРІНШІ РЕТ ҚОЛДАНУДЫҢ АЛДЫНДА

Электр құралын қораптан шығарыңыз және қаптаушы материалды (бар болған жағдайда) алып тастаңыз. Құралдың корпусын дымқыл матамен сүртіңіз.

## ҚҰРАЛДЫ ПАЙДАЛАНУ

1. Батереяларға арналған бөлікті ашыңыз және дұрыс қарама-қарсылықты сақтаумен батереяларды қойыңыз. Бөлікті жабыңыз.
2. Саптамаларды орнатудың және ауыстырудың алдында ажыратқышты «0» күйіне орната отырып, құралдың қуат беруін ажыратыңыз.
3. Аппараттың корпусына саптамаларды бекіту орнына қажетті саптаманы орнатыңыз, қуат берудің «1» немесе «2» ажыратқыштарының күйін таңдаумен Сізге қажетті жылдамдықты қосыңыз.
4. Саптама-шөткенің қылын сумен сулаңыз және оған сабынның немесе тазалағыш құралдың шағын мөлшерін жағыңыз, аппаратты іске қосыңыз және бетті тазалау рәсімін бастаңыз. Жұмсақ саптама-шөткемен айналма айналма қозғалыстарды жасай отырып, макияжды немесе бет және мойын терісінің беттеріндегі ластануларды кетіріңіз. Рәсім аяқталғаннан кейін беттен сабынды көпіршікті жылы сумен немесе тоникпен жуыңыз.
5. Терінің жұқа және сезімтал учаскелерін пилинг жүргізуге арналған саптама-ысқышты қолданумен айналма қозғалыстармен уқалаңыз.

**НАЗАР АУДАРЫҢЫЗ! Массажерді көздердің айналасындағы және еріннің маңындағы сезімтал тұстарға қолданбаңыз.**

6. Сіздің теріңіздің типіне жарайтын бетпердені бетіңізге жағыңыз және осылайша бетті 3-5 минут бойы өңдеңіз. Осы шараның нәтижесінде бетперде тер қабатына тереңірек енеді және мерзімінен бұрын қартаюға кедергі болады.
7. Шарадан кейін бетперденің қалдықтарын майлықпен немесе сумен кетіріңіз.
8. Бетке арналған кремді тері бойынша бірқалыпты бөлу үшін көздердің айналасындағы нәзік теріге ерекше назар аудара отырып, саптама-ысқышты қолданыңыз. Аталған шараның ұзақтығы 2 минуттан аспауы керек.

**НАЗАР АУДАРЫҢЫЗ!** Оңтайлы нәтижелерді алу үшін құралды күн сайын 10-15 минуттай қолдану ұсынылады.

## АУЫСТЫРМАЛЫ МАССАЖДЫҚ САПТАМАЛАРДЫ ҚОЛДАНУ

**Жұмсақ саптама-шөтке** – саптама жуу, беттің және мойынның беттерінен ластануларды кетіру, бет терісіне пилинг жасау және жұмсақ тыныштандырғыш массаж үшін қолданылады. Басқа саптамалардың алдында қолдану ұсынылады.

## ПАЙДАЛАНУ БОЙЫНША БАСШЫЛЫҚ

**Саптама** – ысқыш–нәзік пилинг және крем мен негіздерді макияжға жағу үшін қолданылады, соның нәтижесінде макияж мінсіз тегіс болады.

**Ірі шынашақ саптама** – массаждық шарларымен саптама мимикалық бұлшықеттерден шаршағандықты және күш түсулерді басу, теріні жазу және тіндердің қоректенулерін жақсарту, сонымен қатар нәзік массаж үшін қолданылады.

**Шағын шынашақ саптама** - жақтардың, иек және кең ойық тұстарына жасартушы массаж жасау үшін қолданылады.

**Нүктелік массажға арналған саптама** - бетке және мимикалық бұлшықеттерге терең нүктелік сергітуші массаж жасау үшін қолданылады, тіндердің қоректенуін жақсартады, беттің түсін тегістейді және әжімдерді жазады.

**Толқын тәрізді массаждық саптама** – бетке жасартушы тиімді массаж жасауға арналған бірегей пішінді саптама, әжімдердің жазылуына және беттің сопағын жақсартуға себепші болады.

**НАЗАР АУДАРЫҢЫЗ!** Құрал тек үйде қолдануға ғана арналған.

**НАЗАР АУДАРЫҢЫЗ!** Құрал тек массаж жасауға, бет терісін тазалауға және пилинг жасауға ғана арналған.

### **Құралды тазалау**

Құралдың пластик бетін жұмсақ дымқыл матамен сүрту керек. Қатты ластанған кезде суға бейтарап жуғыш құралдың шағын мөлшерін қосуға рұқсат етіледі. Бұйым корпусының ішіне ылғалдың кетіп қалуын болдырмаңыз. Барлық алынбалы саптамаларды әрбір қолданудан кейін косметикалық құралдардың қалдықтарынан толық тазаланғанша дейін жылы сумен жуу керек болады. Қажет болған жағдайда суға аздаған сабында немесе бейтарап жуғыш құралды қосуға болады. Сақтаудың немесе қайта қолданудың алдында барлық саптамаларды мұқият кептіріңіз.

## **САҚТАУ ЖӘНЕ ТЕХНИКАЛЫҚ ҚЫЗМЕТ КӨРСЕТУ**

- Құралды құрғақ, балалар мен жануарларға қолжетімді емес орында сақтау керек.
- Құралды тазалау үшін құралдың бетін бүлдіруі мүмкін тазартқыш құралды қолданбаңыз.
- Егер құрал ұзақ уақыт бойы қолданылмаса, қуат беру элементін бөліктен шығарыңыз.
- Егер құрал қате жұмыс істесе, қуат беруді ажыратыңыз, ол үшін қуат беру элементін шығарыңыз. Біраз уақыттан кейін қуат беру элементтерін орнына орнатыңыз және құралды іске қосыңыз. AA типіндегі қуат беру элементтері 2 дана.

**Егер электр құралы істен шықса, оны өздігіңізден жөндеуге тырыспаңыз. Міндетті түрде авторландырылған сервистік орталыққа баруды ұсынамыз.**

Бүлінулерге жол бермеу үшін құрылғыны тек зауыттық қаптамада ғана тасымалдау керек болады. Тасымалдаудан немесе құрылғыны төмендетілген температурада сақтаудан кейін оны бөлме температурсында кем дегенде екі сағаттай ұстау қажет.

## КӘДЕГЕ ЖАРАТУ

Құралдарды қате кәдеге жарату қоршаған ортаға түзелмейтін зиян келтіреді. Ақаулы құралдарды, сонымен бірге қуат берудің пайдаланылған элементтерін тұрмыстық қалдықтармен бірге тастамаңыз. Осы мақсаттар үшін мамандандырылған құралдарды кәдеге жарату бекетіне жүгініңіз. Тұрмыстық құралдар мен пайдаланылған қуат беру элементтерін қайта өңдеу үшін қабылдау бекеттерінің мекен-жайларын Сіз өз қалаңыздың муниципалдық қызметтерінен ала аласыз.

## КЕПІЛДІК ШАРТТАР

**Сіздің назарыңызды кепілдік мерзімнің ішінде келісідей шарттардың сақталуы кезінде электр құралының тегін сервистік қызмет көрсетуге немесе жөндеуге қабылданатындығына аударамыз:**

Кепілдік міндеттемелер сатып алынған күні, сериялық нөмірі, сауда ұйымының мөрі (мөртабаны), сатушының қолтаңбасы көрсетілген кепілдік талоны дұрыс толтырылған кезде ғана жүзеге асырылады. Сізде дұрыс толтырылған кепілдік талоны болмаған жағдайда біз Сіздің аталған ұйымның сапасы бойынша шағымыңызды қабылдамауға мәжбүр боламыз. Түсінбеушіліктерге жол бермеу үшін бұйыммен жұмыс жасауды бастамастан бұрын Сізден пайдалану жөніндегі нұсқаулықпен мұқият танысып шығуды өтінеміз. Сіздің назарыңызды бұйымның тек тұрмыстық тағайындалуға ғана арналғандығына аударамыз. Кепілдік шарттар иегердің үйінде кезеңдік техникалық қызмет көрсетуді қарастырмайды. Ресей Федерациясының қолданыстағы заңнамасы аталған кепілдік шарттардың құқықтың негіздемесі болып табылады, атап айтқанда, «Тұтынушылардың құқығын қорғау» Федералды заңының соңғы редакциясы және Ресей Федерациясының Азаматтық кодексі. Бұйымға кепілдік пайдалану мерзімі 12 айды құрайды. Бұл мерзім бөлшектік желі арқылы сатылғаннан күнінен бастап есептеледі. Біздің кепілдік міндеттемелер тек кепілдік мерзімнің ішінде анықталған ақаулықтарға және дайындаушы-кәсіпорынның кінәсі бойынша жол берілген өндірістік, технологиялық және құрылымдық ақауларға ғана таралады.

**Кепілдік міндеттемелер келесілерге таралмайды:**

- 1) Бұйымда келесідей жағдайлардың нәтижесінде пайда болған ақаулықтарға:
  - қолданушы арқылы пайдалану жөніндегі нұсқаулықтағы нұсқамалардың сақталмауы;
  - сыртқы және кез келген басқа да әсерлер арқылы шақырылған механикалық бүлінудер;
  - бұйымды тағайындалу бойынша қолданбау;
  - жаңбыр, қар, жоғары ылғалдылық, қызу, агрессивтік орталар, қуат беруші электр желілері параметрлерінің пайдалану жөніндегі нұсқаулықтың талаптарына сәйкес болмауы секілді жағымсыз атмосфералық және сыртқы әсерлер;
  - өндіруші арқылы ұсынылмаған немесе мақұлданбаған керек-жарақтарды, шығын материалдары мен қосалқы бөлшектерді қолдану.
- 2) Уәкілетті емес тұлға арқылы ашылған, жөнделген немесе түрлендірілген бұйымға.
- 3) Желілік кабельдің үзілуі мен тілінуі, сызаттар, корпусстың күшті ескіруі және т.б. секілді бұйымда лайықсыз пайдаланудың немесе сақтаудың салдарынан пайда болған ақаулықтарға;
- 4) Бұйымның қызып кетуінің нәтижесінде пайда болған ақаулықтарға.
- 5) Сериялық нөмірі оқылмайтын бұйымға.

Сіздің назарыңызды бұйымды сервистік орталыққа және одан жеткізудің соңғы тұтынушы (иегері) арқылы немесе оның қаражатының есебінен жүзеге асырылатындығына аудартамыз.

## ПАЙДАЛАНУ БОЙЫНША БАСШЫЛЫҚ

### **Асқын жүктелудің сөзсіз белгілеріне жататындар:**

- бұйымның пластмассалық бөліктері мен тораптарының деформациялануы немесе балқуы;

- сымдарды оқшаулағыштардың қарауы немесе күйі.

Құралға кепілдік жағдайды орнату бойынша техникалық куәландыру тек авторландырылған сервистік орталықта ғана жүргізіледі.

Сервистік орталықтардың тізімін сатушыдан немесе [www.galaxy-tecs.ru](http://www.galaxy-tecs.ru) сайтынан білуге болады. Сіздің назарыңызды кепілдік мерзімінің бұйымды жөндеу мерзіміне автоматты түрде ұзартылатындығына аударамыз.

### **Құралдың қызметтік мерзімі 3 жылды құрайды.**

Дайындаушы-компания сатып алушылардың назарын бұйымды жеке мұқтаждықтары аясында пайдалану кезінде осы пайдалану жөніндегі нұсқаулықта келтірілген қолдану ережелерін сақтау бұйымның қызметтік мерзімі осы нұсқаулықта көрсетілген мерзімнен айтарлықтай асып кетуі мүмкін екендігіне аудартады.

Дайындаушы-компания өзіне тауардың сапасын нашарлатпайтын құрылымы мен жиынтығына өзгерістер енгізу құқығын қалдырады.

**НАЗАР АУДАРЫҢЫЗ!** Бұйымды сатып алу кезінде жиынтықтылығы мен дұрыстығын тексеруді, сонымен қатар кепілдік талонның дұрыс толтырылуын талап етіңіз.

Импорттаушы: «Союз» ЖШҚ

Мекен-жай: 432006, Ресей, Ульяновск қ., Локомотивная көш., 14

Дайындаушы: «Вэньчжоу Жуфенг Трейд Ко., ЛТД»

Мекен-жай: А-1801 Жинхе Билдинг, Стэйшн роад, Вэньчжоу, Қытай

ҚҰР ЖАСАЛҒАН

**Дайындалған күні сериялық нөмірде көрсетілген.**

## ТЕХНИКАЛЫҚ СИПАТТАМАЛАРЫ

Элементы питания	тип АА 2шт.
------------------	-------------

