

**Serie | 6 Встраиваемые плиты/ духовые шкафы**
**HBA24U250 нерж.сталь**  
**Встраиваемый духовой шкаф**

**A**

**Встраиваемая духовка с автоматическими программами: любое блюдо будет великолепным при минимальных затратах ваших сил.**

- **10 автоматических программ AutoPilot:** превосходный результат при минимальных затратах ваших сил.
- **3D-горячий воздух плюс:** идеальный результат благодаря оптимальному распределению тепла на трех уровнях одновременно.
- **Класс эффективности энергопотребления A:** превосходный результат при низких затратах электроэнергии.

**Технические особенности**

Цвет фронтальной панели :	нержавеющая сталь
Встраиваемый/ свободностоящий :	Встроенный
Встроенная система очистки :	Нет
Размеры ниши для встра. (мм) :	575-597 x 560-568 x 550
Размеры прибора (мм) :	595 x 595 x 548
Материал панели управления :	Stainless steel
Материал двери :	стекло
Вес нетто (кг) :	34,0
Полезный объем(л) :	66
Виды нагрева :	Bottom heat, Conventional heat, Full width variable grill, Hot Air, Hot air grilling
Материал 1 духового шкафа :	Покрытие эмалью
Температурный контроль :	механический
Количество :	1
Сертификат соответствия :	CE, VDE
Длина сетевого кабеля (см) :	120
EAN-код :	4242002471891
Number of cavities (2010/30/EC) :	1
Класс энергопотребления NEW (2010/30/EC) :	A
Energy consumption per cycle conventional (2010/30/EC) :	0,95
Energy consumption per cycle forced air convection (2010/30/EC) :	0,82
Energy efficiency index (2010/30/EC) :	98,8
Мощность подключения к электроэнергии (Вт) :	3500
Предохранители (A) :	16
Напряжение (В) :	220-240
Частота (Гц) :	50; 60
Тип штепсельной вилки :	Gardy plug w/ earthing

**Принадлежности**

- 1 x Комбинированная решетка
- 1 x Универсальный противень



## Серия | 6 Встраиваемые плиты/ духовые шкафы

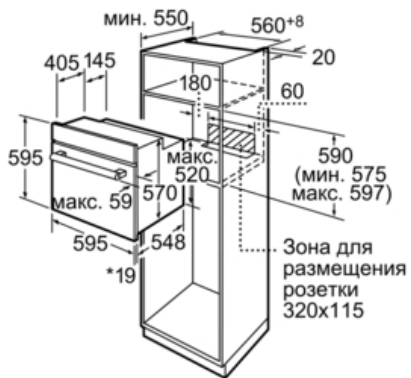
### **HBA24U250 нерж.сталь** **Встраиваемый духовой шкаф**

**Встраиваемая духовка с автоматическими программами: любое блюдо будет великолепным при минимальных затратах ваших сил.**

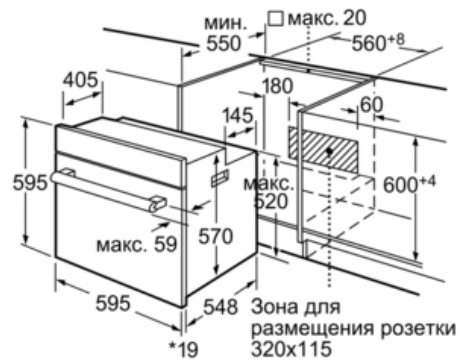
- 
- Система Multifunction 3D, 5 режимов нагрева: верхний/ нижний жар, нижний жар, 3D-горячий воздух плюс, гриль с конвекцией, Vario-гриль большой площади
  - cookControl: 10 автоматических программ
  - Телескопические направляющие на 3 уровнях, полное выдвижение
  - Автоматический быстрый разогрев
  - XXL-духовка объёмом 67 л с эмалью GranitEmail
  - Функция "Блокировка от детей" с возможностью настройки
  - Утапливаемые переключатели
  - Многофункциональные часы
  - Полностью стеклянная внутренняя поверхность дверцы духовки
  - Температура нагрева наружного стекла до 40 °C
  - Освещение духовки 40 Вт
  - Система охлаждения прибора
  - Электрический кабель длиной (1,20 m) с вилкой
  - 1 x Комбинированная решетка, 1 x Универсальный противень
  - Класс эффективности энергопотребления (асс. EU Nr. 65/2014): A  
Потребление электроэнергии за цикл в режиме верхний/ нижний жар: 0.95 кВт/ч

## Серия | 6 Встраиваемые плиты/ духовые шкафы

### НВА24U250 нерж.сталь Встраиваемый духовой шкаф



\*При металлической фронтальной панели 20 мм  
Размеры в мм



\*При металлической фронтальной панели 20 мм  
Размеры в мм