

**ТЕХНИЧЕСКИЕ ХАРАКТЕРИСТИКИ:****Фен для волос Dewal Beauty YumMy**

1. Напряжение — 220-240 В, частота 50-60 Гц
2. Мощность — 1800-2000 Вт
3. 2 скорости потока воздуха, 3 температурных режима и кнопка холодного воздуха
4. Длина шнура — 2 м
5. Дата изготовления — см. на упаковке

**КОМПЛЕКТАЦИЯ:**

1. Фен — 1 шт.
2. Сопло — 1 шт.
3. Руководство по эксплуатации — 1 шт.

**ПРИМЕЧАНИЕ**

Изготовитель вправе вносить в конструкцию изменения, не влияющие на основные потребительские свойства изделия.

**ПРАВИЛА ХРАНЕНИЯ**

1. Изделие должно храниться отключенным от электросети в сухих помещениях, изолированных от мест хранения кислот и щелочей, в недоступном для детей месте.
2. Изделие предназначается для эксплуатации, хранения и транспортировки
3. После транспортировки или хранения устройства в холодных (зимних) условиях необходимо выдержать его при комнатной температуре не менее двух часов.

**ПРАВИЛА РЕАЛИЗАЦИИ**

Реализация товара должна осуществляться в соответствии с текущим законодательством РФ.

**ПРАВИЛА ПЕРЕВОЗКИ**

Перевозка товара должна осуществляться в соответствии с текущим законодательством РФ.

**ПРИМЕЧАНИЕ**

Изготовитель вправе вносить в конструкцию изменения, не влияющие на основные потребительские свойства изделия.



[www.dewal.ru](http://www.dewal.ru)

# РУКОВОДСТВО

по эксплуатации фенов  
марки Dewal Beauty



by professionals

[www.dewal.ru](http://www.dewal.ru)

## ИНСТРУКЦИЯ ПО ЭКСПЛУАТАЦИИ ФЕНА DEWAL BEAUTY YUMMY

Прочтите это руководство перед началом работы с феном и сохраняйте его на протяжении всего периода эксплуатации во избежание неправильного использования прибора. Если Вы отдаете прибор в пользование другому лицу, также передайте эту инструкцию.

### ОБЩЕЕ ОПИСАНИЕ

- A. Передняя часть корпуса с насадкой.
- B. Фильтр.
- C. Кнопка охлаждения воздуха.
- D. Переключатель мощности потока воздуха.  
Положение 0 — прибор выключен.
- E. Переключатель теплового режима.
- F. Сетевой кабель.
- G. Узкая насадка.

### РЕКОМЕНДАЦИИ ПО ИСПОЛЬЗОВАНИЮ

Используйте фен только для сушки и укладки волос. После мытья вытрите волосы полотенцем. Включите фен в сеть и установите переключатель на нужную температуру и скорость воздуха. Чтобы не причинить вред волосам, не держите фен слишком близко к голове. Съемная насадка поможет вам направить поток воздуха при сушке волос. Она легко надевается на переднюю часть корпуса (A). Кнопка холодного воздуха (C). При нажатии этой кнопки срабатывает функция охлаждения воздуха, при которой прекращается нагрев спирали. Эта функция подходит для идеального закрепления формы прически и придания волосам объема. Используйте эту функцию в завершающей части сушки волос.

### ФИЛЬТР (B)

В фене под пластиковым ободком держателя фильтра находится металлическая решетка фильтра. Ее назначение — задерживать пылинки и волосы, которые могли бы проникнуть через вентилятор. Очистку фильтра можно производить проточной водой. Для этого необходимо высвободить фильтр вращательным движением ободка, прочистить его и установить на место, зафиксировав его пластиковым держателем.

### ЧИСТКА И УХОД

Перед чистой отключите устройство от электросети, вынув вилку из розетки. Никогда не погружайте фен в воду!

Пожалуйста, помните, что входное отверстие для воздуха нужно регулярно очищать от пыли и волос при помощи щётки. Корпус фена можно чистить влажной тканью, после чего его рекомендуется вытереть насухо.

### ВАЖНАЯ ИНФОРМАЦИЯ

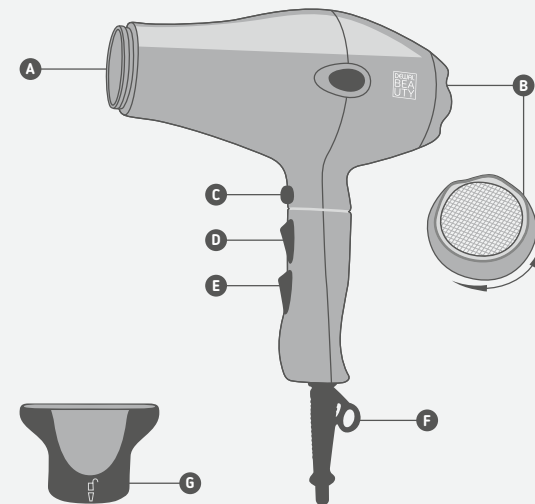
- Не оборачивайте провод вокруг фена.
- Фен может работать от сети при напряжении 220/240 вольт.
- Не кладите фен на нагревательные приборы.
- Никогда не погружайте фен в воду. Никогда не используйте его во время принятия ванны или душа и около емкости с водой.
- В процессе чистки фен не должен контактировать с водой.
- Не оставляйте работающий фен на влажной поверхности.
- Не закрывайте отверстия для входа и выхода воздуха во время работы фена.
- Если фен не используется, он должен быть отключен от сети.
- Не тяните за провод.
- Не включайте фен без установленного заднего фильтра.
- Нельзя пользоваться феном, если у него поврежден провод или он имеет другие признаки повреждения. В таких случаях обратитесь в службу сервиса.
- Выключите устройство из розетки:
  - если оно неправильно работает
  - перед чисткой
  - после использования.
- Устройство не должно использоваться в целях, не предусмотренных инструкцией.

Изготовитель не несет ответственности за ущерб, вызванный неправильным применением прибора или нарушением данной инструкции.

### УТИЛИЗАЦИЯ

Выработавшее свой ресурс устройство необходимо утилизировать.

Фен оснащен генератором ионов с отрицательным зарядом. Генератор включается автоматически во время работы фена. Ионы воздействуют на частицы воды, присутствующие во влажных волосах. Эти частицы дробятся ионами и поглощаются волосами, что улучшает их увлажнение. Обработанные ионами волосы становятся более гладкими, восстанавливаются и легко расчесываются, достигается эффект бальзама путем лучшего увлажнения волос, кондиционирования.



Положения переключателя		Тепловые режимы		
		0	I	II
Мощность потока воздуха	I (умеренная)	Прохладный воздух	Теплый воздух	Горячий воздух
	II (сильная)	Прохладный воздух	Теплый воздух	Горячий воздух

### ГАРАНТИЙНЫЕ ОБЯЗАТЕЛЬСТВА

1. Предприятие — изготовитель гарантирует работу изделия при соблюдении условий транспортировки, хранения и эксплуатации.
2. Гарантийные обязательства распространяются на все повреждения изделия, доказуемо вызванные производственным браком.
3. Гарантия не распространяется на механические повреждения изделия.
4. Гарантийный срок изделия 12 месяцев со дня продажи.  
Гарантия не распространяется на:
  - Изделия, если неисправности в них возникли вследствие нарушения правил эксплуатации или транспортировки.
  - Повреждения, вызванные чрезмерными нагрузками, ненадлежащим обращением, неправильным хранением или техническим уходом.
  - Повреждения, вызванные попаданием внутрь посторонних предметов, веществ, насекомых.
  - Самостоятельный ремонт изделия или ремонт, осуществляемый в неавторизованном сервис-центре.
  - Потребитель лишается прав на гарантийное обслуживание в следующих случаях:
    - при истечении срока гарантии
    - при наличии механических повреждений наружных частей изделия
    - при нарушении правил эксплуатации
5. Для выполнения гарантийного ремонта следует предъявить документы, удостоверяющие покупку данного товара (выданные Продавцом Покупателю в момент покупки), и гарантийный талон с подписью продавца, датой продажи и печатью торгующей организации.
6. Фирма-изготовитель: см. на упаковке.