

**Фликер светодиодный обхватывающий, арт. 53032, 53042**

**Общие инструкции по безопасности:** для детей от 24 месяцев и старше. Это не игрушка! Пожалуйста, используйте фликер только по прямому назначению. Не продолжайте использовать, если обнаружены какие-либо дефекты. Избегайте прямого визуального контакта при функционировании фликера.

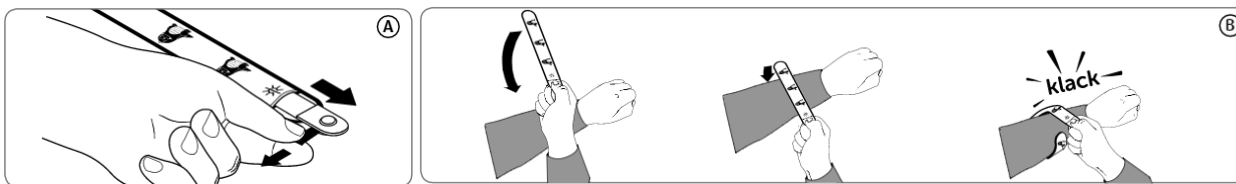
**Технические характеристики:** • 1 x батарейка CR2032 • срок службы батарейки: прилб. 60 часов (в зависимости от используемого режима освещения) • Тип источника света: 1 светодиод (не заменяется)

**Особенности:**

- увеличивает видимость в темноте, в плохую погоду и в движении;
- 3 различных режима свечения: мерцание, мигание и непрерывный свет;
- светоотражающая детская иллюстрация (картинки серебристого цвета на поверхности фликера);
- расстояние отражения и режим светодиода: до 500 м;
- быстрый и простой в использовании с системой охвата;
- легкое включение одним нажатием кнопки;
- защита от атмосферных воздействий;
- также может быть легко установлен на велосипедах и колясках;
- размеры: L 24 см x Вт 4,5 см • материал: полиэстер / сталь.

Инструкции по сборке:

- снять защитную пластиковую полосу с аккумулятора (A)



• включить с помощью кнопки. Варианты свечения фликера можно менять. Последовательность режимов: мерцающий свет, мигание, режим непрерывного света, выключение.

**Быстро и легко одевается, см. рис B**

**Фликер светодиодный обхватывающий, арт. 53032, 53042**

**Общие инструкции по безопасности:** для детей от 24 месяцев и старше. Это не игрушка! Пожалуйста, используйте фликер только по прямому назначению. Не продолжайте использовать, если обнаружены какие-либо дефекты. Избегайте прямого визуального контакта при функционировании фликера.

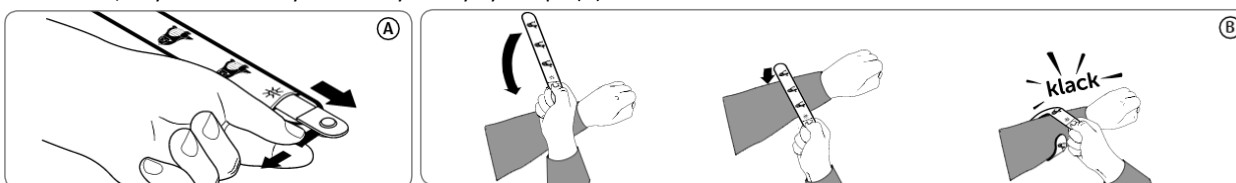
**Технические характеристики:** • 1 x батарейка CR2032 • срок службы батарейки: прилб. 60 часов (в зависимости от используемого режима освещения) • Тип источника света: 1 светодиод (не заменяется)

**Особенности:**

- увеличивает видимость в темноте, в плохую погоду и в движении;
- 3 различных режима свечения: мерцание, мигание и непрерывный свет;
- светоотражающая детская иллюстрация (картинки серебристого цвета на поверхности фликера);
- расстояние отражения и режим светодиода: до 500 м;
- быстрый и простой в использовании с системой охвата;
- легкое включение одним нажатием кнопки;
- защита от атмосферных воздействий;
- также может быть легко установлен на велосипедах и колясках;
- размеры: L 24 см x Вт 4,5 см • материал: полиэстер / сталь.

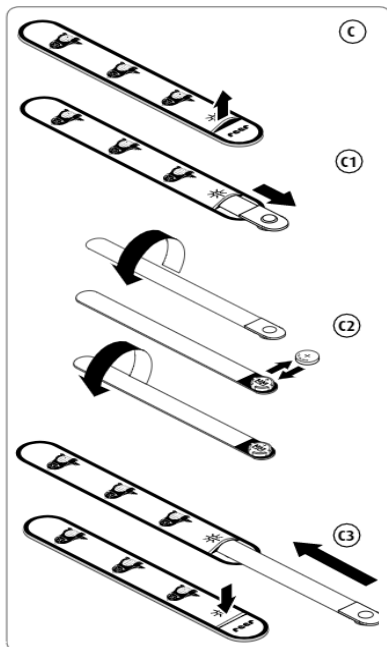
Инструкции по сборке:

- снять защитную пластиковую полосу с аккумулятора (A)



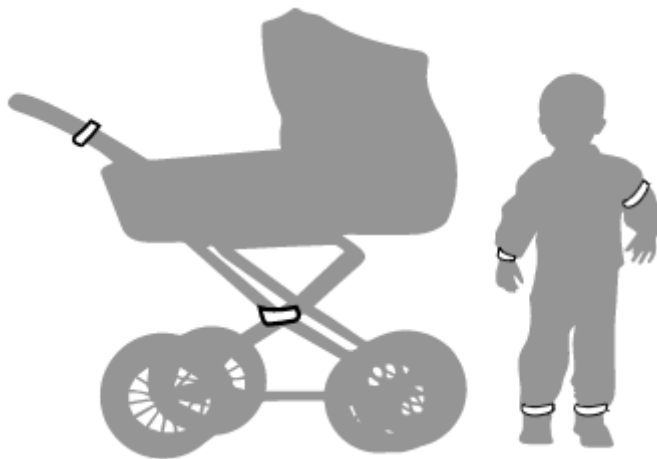
• включить с помощью кнопки. Варианты свечения фликера можно менять. Последовательность режимов: мерцающий свет, мигание, режим непрерывного света, выключение.

**Быстро и легко одевается, см. рис**



**Замена батарей (C):**

- (C 1) извлеките держатель батареи из фликера
- (C 2) вставьте новую батарейку в батарейный отсек с + полюсом вверх • (C 3) вставьте держатель батарейки в устройство

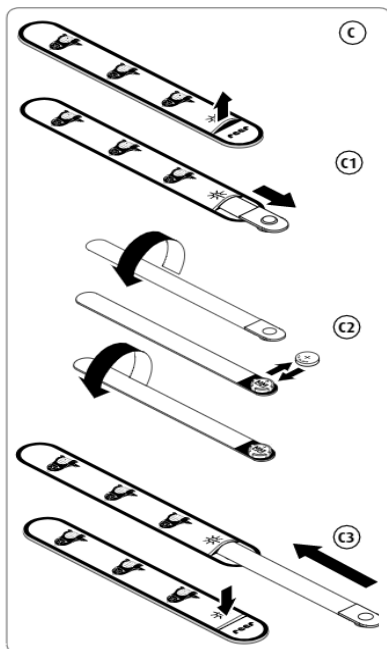


**Чистка и уход:** При необходимости протрите фликер влажной тканью. Не погружайте фликер в воду или другие жидкости!

**Батареи / Аккумуляторы** не должны утилизироваться вместе с бытовыми отходами. Потребители обязаны по закону утилизировать батареи в соответствии с правилами утилизации. С этой целью созданы специальные контейнеры в специализированных магазинах, торгующих батареями, почтовых отделениях и муниципальных пунктах сбора, с помощью которых вы можете бесплатно избавиться от батарей. Используемые батареи содержат драгоценное сырье, которое можно перерабатывать. Утилизация батарей представляет собой ценный вклад в защиту нашей окружающей среды.

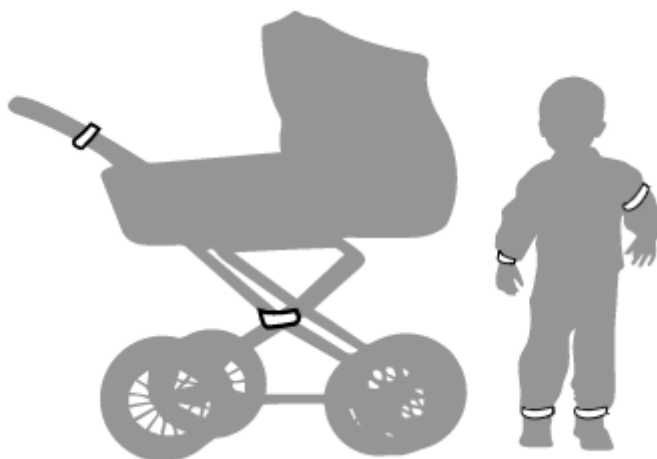
**!!! Инструкция по безопасности:** Это не игрушка и не исключает контроль взрослых. Не используйте, если в продукте выявлены неисправности. Используйте изделие только по назначению и соблюдайте указания по безопасности. Регулярно проверяйте исправность.

**!!!Инструкция:** Внимательно прочитайте эти инструкции перед установкой и использованием. Изделие может не выполнить свою функцию, если вы не следуете инструкциям по применению. Сохраните инструкцию для использования в будущем.



**Замена батарей (C):**

- (C 1) извлеките держатель батареи из фликера
- (C 2) вставьте новую батарейку в батарейный отсек с + полюсом вверх • (C 3) вставьте держатель батарейки в устройство



**Чистка и уход:** При необходимости протрите фликер влажной тканью. Не погружайте фликер в воду или другие жидкости!

**Батареи / Аккумуляторы** не должны утилизироваться вместе с бытовыми отходами. Потребители обязаны по закону утилизировать батареи в соответствии с правилами утилизации. С этой целью созданы специальные контейнеры в специализированных магазинах, торгующих батареями, почтовых отделениях и муниципальных пунктах сбора, с помощью которых вы можете бесплатно избавиться от батарей. Используемые батареи содержат драгоценное сырье, которое можно перерабатывать. Утилизация батарей представляет собой ценный вклад в защиту нашей окружающей среды.

**!!! Инструкция по безопасности:** Это не игрушка и не исключает контроль взрослых. Не используйте, если в продукте выявлены неисправности. Используйте изделие только по назначению и соблюдайте указания по безопасности. Регулярно проверяйте исправность.

**!!!Инструкция:** Внимательно прочитайте эти инструкции перед установкой и использованием. Изделие может не выполнить свою функцию, если вы не следуете инструкциям по применению. Сохраните инструкцию для использования в будущем.