



# Kölner



Только для бытового использования

## Станок заточной электрический **KBG 200/370M**

РУКОВОДСТВО ПО ЭКСПЛУАТАЦИИ



## РУКОВОДСТВО ПО ЭКСПЛУАТАЦИИ

### УВАЖАЕМЫЙ ПОКУПАТЕЛЬ!

Мы благодарим Вас за выбор. Вы стали обладателем продукции торговой марки Kölner, которая отличается эргономичным дизайном и высоким качеством исполнения. Мы надеемся, что наша продукция станет Вашим надежным помощником на долгие годы!

Внимательно прочтите это руководство перед использованием инструмента и сохраните для обращения к нему впоследствии!

### ОБЩИЕ УКАЗАНИЯ

**При покупке изделия в розничной торговой сети требуйте проверки его рабочего состояния, комплектности, наличия штампа торговой организации и даты продажи в гарантийном талоне, являющемся неотъемлемой частью настоящего руководства. Обращаем Ваше внимание на исключительно бытовое назначение данного изделия. (Бытовое назначение подразумевает под собой непрерывное использование в течение 15–20 минут, затем отключение на 5 минут). Применение изделия в профессиональных и коммерческих целях не предусмотрено.**

### ВНИМАНИЕ!

**ДЛЯ ПРЕДОТВРАЩЕНИЯ ОПАСНОСТИ ВОСПЛАМЕНЕНИЯ ИЛИ ПОРАЖЕНИЯ ЭЛЕКТРИЧЕСКИМ ТОКОМ НЕ ПОДВЕРГАЙТЕ ИЗДЕЛИЕ ВОЗДЕЙСТВИЮ ДОЖДЯ ИЛИ ВЛАГИ. ВО ИЗБЕЖАНИЕ ЭЛЕКТРИЧЕСКОГО УДАРА НЕ ПЫТАЙТЕСЬ САМОСТОЯТЕЛЬНО ВСКРЫВАТЬ КОРПУС. ОБРАЩАЙТЕСЬ ЗА ОБСЛУЖИВАНИЕМ ТОЛЬКО В АВТОРИЗОВАННЫЙ СЕРВИСНЫЙ ЦЕНТР.**

**МЕРЫ ПРЕДОСТОРОЖНОСТИ  
ПРИ РАБОТЕ  
С ЭЛЕКТРОИНСТРУМЕНТОМ**

1. Не используйте электрооборудование для любых иных целей, кроме указанных в данном руководстве.
2. Не допускайте использования электрооборудования неквалифицированными, несовершеннолетними лицами или людьми с недостаточными для использования оборудования физическими данными. В случае передачи электрооборудования другим лицам подробно расскажите о правилах его использования и дайте ознакомиться с настоящим руководством.
3. Не погружайте электрооборудование или отдельные его части в воду или другие жидкости.
4. Не используйте электрооборудование, если есть риск возгорания или взрыва, например, вблизи легковоспламеняющихся жидкостей или газов.
5. Переносите электрооборудование, держа его за основание.
6. Не переносите во включенном состоянии.
7. Убедитесь в том, что параметры сети соответствуют параметрам, указанным на электрооборудовании и в настоящем руководстве.
8. Подключайте электрооборудование к сети только после того, как Вы убедитесь, что выключатель находится в положении «Выкл».
9. При работе пользуйтесь средствами индивидуальной защиты. В случае необходимости воспользуйтесь специальными перчатками, очками и наушниками.
10. При работе с электрооборудованием рекомендуется надевать подходящую одежду, чтобы никакие части не контактировали с инструментом. Также убедитесь, что на Вас нет ничего, что могло бы помешать работе или вызвать нежелательные последствия.
11. Запрещено устанавливать оборудование на неровную или неустойчивую поверхность.
12. Подводите обрабатываемую заготовку к точильным кругам только после того, как двигатель наберет максимальные обороты.
13. Ничего, кроме обрабатываемой детали, не должно касаться движущихся частей заточного станка.
14. Не допускайте нагрузку электрооборудования, вызывающую его остановку.
15. Запрещается осуществлять боковое давление на точильные круги с целью остановки двигателя.
16. Не оставляйте включенный заточный станок без внимания.
17. Старайтесь держать заготовку/деталь так, чтобы абразив, искры, пыль и мелкие частицы не летели в вашу сторону. Настоятельно рекомендуется использовать прозрачные защитные экраны.
18. Избегайте попадания сетевого кабеля на обрабатываемую деталь/заготовку.
19. Держите сетевой кабель вдали от источника нагрева, масла и острых предметов.
20. Не допускайте присутствия детей, животных или посторонних в рабочей зоне.
21. При отключении электрооборудования от сети держитесь за штекер сетевого кабеля.

## РУКОВОДСТВО ПО ЭКСПЛУАТАЦИИ

22. Всегда отключайте электрооборудование от электросети, когда Вы его не используете, а также:

- в случае любых неполадок;
- перед сменой точильных кругов или чисткой;
- после окончания работ.

23. Не пользуйтесь электрооборудованием после его падения или если на нем видны какие-либо следы повреждения. Обратитесь в авторизованный сервисный центр для диагностики или ремонта электрооборудования.

24. При повреждении сетевого кабеля во избежание опасности его должен заменить изготовитель, его агент или аналогичное квалифицированное лицо. Замена сетевого кабеля осуществляется в авторизованном сервисном центре согласно действующему тарифу.

25. Работа и техобслуживание должны осуществляться строго в соответствии с данным руководством.

26. Не используйте чистящие средства, которые могут повредить оборудование (бензин и прочие агрессивные вещества).

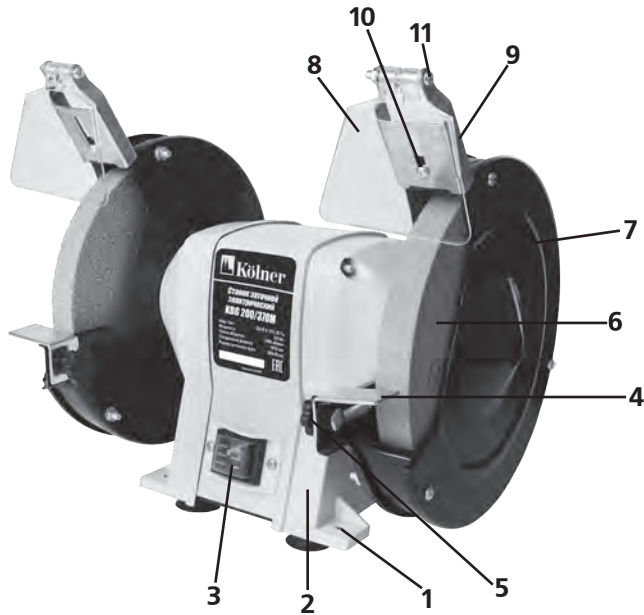
27. Запрещено детям контактировать с оборудованием.

**ПРАВИЛА БЕЗОПАСНОГО  
ИСПОЛЬЗОВАНИЯ  
ЗАТОЧНОГО СТАНКА**

1. Перед каждым использованием проверьте надежность крепления всех винтов и работу на холостом ходу.
2. Разрешено использовать только точильные круги, на которых имеются данные об изготовителе, размере и допустимом числе оборотов.
3. Запрещено использовать дополнительные шайбы и переходники для установки точильных кругов, не входящие в комплект поставки.
4. Запрещено работать с поврежденными точильными кругами.
5. Запрещается рассверливать посадочное отверстие точильных кругов.
6. Запрещено эксплуатировать оборудование без защитных кожухов, рабочих площадок и прозрачных защитных экранов.
7. Рабочие площадки и верхние регулируемые защитные экраны должны быть как можно ближе установлены к точильным кругам.
8. Рекомендуется закреплять заточный станок на рабочем столе/верстаке при помощи болтов.

**ВНИМАНИЕ!**

НИ В КОЕМ СЛУЧАЕ НЕ СЛЕДУЕТ ИСПОЛЬЗОВАТЬ ЭЛЕКТРООБОРУДОВАНИЕ В СОСТОЯНИИ АЛКОГОЛЬНОГО ИЛИ НАРКОТИЧЕСКОГО ОПЬЯНЕНИЯ ИЛИ В ИНЫХ УСЛОВИЯХ, МЕШАЮЩИХ ОБЪЕКТИВНОМУ ВОСПРИЯТИЮ ДЕЙСТВИТЕЛЬНОСТИ, И НЕ СЛЕДУЕТ ДОВЕРЯТЬ ОБОРУДОВАНИЕ ЛЮДЯМ В ТАКОМ СОСТОЯНИИ ИЛИ В ТАКИХ УСЛОВИЯХ!

**РУКОВОДСТВО ПО ЭКСПЛУАТАЦИИ****СОСТАВНЫЕ ЧАСТИ**

1. Отверстия для крепления станка на рабочем столе/верстаке
2. Корпус
3. Выключатель
4. Рабочая площадка
5. Винт фиксации рабочей площадки.
6. Точильный круг
7. Защитный кожух
8. Защитный экран
9. Кронштейн защитного экрана
10. Регулировочный винт
11. Винт крепления защитного экрана

## РУКОВОДСТВО ПО ЭКСПЛУАТАЦИИ

### КОМПЛЕКТ ПОСТАВКИ

- Руководство по эксплуатации
- Заточной станок
  - с двумя установленными кругами
- Защитный экран с креплением (2 комплекта)
- Рабочая площадка
  - с креплением (2 комплекта)
- Адаптер 32 мм (2 шт.)

### ПОДГОТОВКА К РАБОТЕ

**ВНИМАНИЕ!** Перед выполнением любых операций по установке и монтажу убедитесь, что заточный станок выключен и отключен от питающей сети.

### УСТАНОВКА ЗАТОЧНОГО СТАНКА НА РАБОЧЕМ СТОЛЕ

Перед началом эксплуатации заточного станка рекомендуется закрепить его на рабочем столе/верстаке, чтобы предотвратить движение станка во время работы, которое может привести к травмам и выходу из строя электрооборудования.

Заточной станок фиксируется при помощи болтов (не входят в комплект поставки) через специальные отверстия (1) на основании корпуса (2).

1. Нанесите разметку на рабочем столе исходя из расположения монтажных отверстий на основании заточного станка.
2. На основе разметки, просверлите отверстия в рабочем столе/верстаке.
3. Совместите монтажные отверстия на станке с отверстиями на рабочем столе и

зафиксируйте болтами.

### УСТАНОВКА/ЗАМЕНА ТОЧИЛЬНОГО КРУГА

Прежде, чем приступать к установке/замене точильного круга необходимо отсоединить сетевой кабель станка от сети.

Для замены/установки точильного круга необходимо:

1. Снять защитный кожух (7), открутив винты фиксации защитного кожуха, используя отвертку необходимого размера.
2. Открутить фиксирующую гайку, находящуюся с внешней стороны точильного круга. При этом важно знать, что на правой части вала нанесена правая резьба, на левой, соответственно, левая. Такие технические особенности введены для того, чтобы предотвратить откручивание фиксирующих гаек в процессе вращения вала.
3. Снять наружную прижимную шайбу, затем точильный круг и прижимную внутреннюю шайбу.
4. Очистить обе прижимные шайбы.
5. Установить внутреннюю прижимную шайбу с картонной прокладкой.
6. Установить новый точильный круг.
7. Установить наружную прижимную шайбу с картонной прокладкой на точильный круг.
8. Надежно затянуть гайку на валу.
9. Установить защитный кожух точильного круга.



## РУКОВОДСТВО ПО ЭКСПЛУАТАЦИИ

### УСТАНОВКА И РЕГУЛИРОВКА ДЕРЖАТЕЛЕЙ ЗАЩИТНЫХ ЭКРАНОВ

Защитные экраны предотвращают попадание искр в глаза, лицо и на руки оператора. Снимать, отодвигать или демонтировать эти приспособления во время работы запрещено.

Для установки защитных экранов необходимо:

1. Прижать планку держателя защитного экрана (9) к соответствующему отверстию на защитном кожухе заточного станка.
2. Совместить отверстия на планке и кожухе согласно необходимого положения защитных экранов.
3. При помощи регулировочного винта (10) закрепить защитный экран (8).
4. Перемещая защитный экран вверх или вниз, установите его в необходимое положение для лучшей защиты от искр, и абразива.

### РЕГУЛИРОВКА РАССТОЯНИЯ МЕЖДУ РАБОЧЕЙ ПЛОЩАДКОЙ И ТОЧИЛЬНЫМ КРУГОМ

Для компенсации износа точильных кругов следует периодически проводить регулировку расстояния между рабочей площадкой (4) и точильным кругом.

1. Чтобы ослабить фиксацию площадки следует открутить винт (5) против часовой стрелки.
2. Далее отрегулируйте расстояние между площадкой и точильным кругом (6). Не рекомендуется устанавливать расстояние больше 2 мм.
3. Зафиксируйте винтом, закрутив его по часовой стрелке.

4. После регулировки рекомендуется проверить надежность крепления рабочей площадки.

### ЭКСПЛУАТАЦИЯ

**ВНИМАНИЕ!** Прежде чем включить электроинструмент, рекомендуется проверить надежность крепления винтов и гаек, а также обеспечивается ли беспрепятственное вращение точильного круга.

1. Заточку изделий рекомендуется проводить только на внешней стороне точильного круга. Не рекомендуется сильно «нагружать» заточный станок, это может привести к полной остановке точильного круга, и, следовательно, выходу из строя электрооборудования.
2. Следует обратить внимание, что электрооборудование не предназначено для непрерывной эксплуатации. Рекомендуется периодически проверять температуру корпуса. В случае если корпус станка нагрелся, следует выключить его и оставить на некоторое время. Рекомендуемый режим работы: 15-20 минут, после чего следует сделать перерыв, пока температура станка не сравняется с температурой воздуха.

### ВКЛЮЧЕНИЕ И ВЫКЛЮЧЕНИЕ ЗАТОЧНОГО СТАНКА

1. Чтобы запустить двигатель необходимо перевести выключатель (3) в положение «I».
2. Для выключения электрооборудования переведите выключатель в положение «O».

## РУКОВОДСТВО ПО ЭКСПЛУАТАЦИИ

### ХРАНЕНИЕ И ТЕХНИЧЕСКОЕ ОБСЛУЖИВАНИЕ

**ВНИМАНИЕ!** Перед проведением работ по техобслуживанию электроинструмента всегда отключайте сетевую кабель от электросети.

1. Хранить электрооборудование и расходный материал к нему (точильные круги) необходимо при температуре окружающей среды от 0°C до +40°C и относительной влажности воздуха не более 80% в месте, недоступном для детей.

2. Регулярно проверяйте надежность крепления всех винтов. При обнаружении ослабленного винта немедленно затяните его. В противном случае Вы подвергаете себя риску получения травмы.

3. Необходимо особенно бережно относиться к электродвигателю, избегать попадания воды или масла в его обмотки.

4. После работы тщательно протирайте электрооборудование.

### ГАРАНТИЙНЫЕ УСЛОВИЯ

**ВНИМАНИЕ!** При покупке изделия требуйте его проверки на предмет комплектности и исправности, а также правильного заполнения гарантийного талона.

1. Гарантийные обязательства осуществляются при наличии правильно заполненного гарантийного талона с указанием в нем даты продажи, серийного номера, печати (штампа) торгующей организации, подписи продавца. При

отсутствии у Вас правильно заполненного гарантийного талона мы будем вынуждены отклонить Ваши претензии по качеству данного изделия.

2. Во избежание недоразумений убедительно просим Вас перед началом работы с изделием внимательно ознакомиться с руководством по эксплуатации.

3. Обращаем Ваше внимание на исключительно бытовое назначение изделия.

4. Правовой основой настоящих гарантийных условий является действующее законодательство Российской Федерации, в частности, последняя редакция Федерального закона «О защите прав потребителей» и Гражданский кодекс Российской Федерации.

5. Гарантийный срок эксплуатации на изделие составляет 12 месяцев. Этот срок исчисляется со дня продажи через розничную сеть.

6. Наши гарантийные обязательства распространяются только на неисправности, выявленные в течение гарантийного срока, и обусловленные производственными, технологическими и конструктивными дефектами, т. е. допущенными по вине предприятия-изготовителя.

7. Гарантийные обязательства не распространяются:

7.1. На неисправности изделия, возникшие в результате:

- несоблюдения пользователем предписаний руководства по эксплуатации;
- механического повреждения, вызванного внешним или любым другим воздействием;
- применения изделия не по назначению;

## РУКОВОДСТВО ПО ЭКСПЛУАТАЦИИ

- влияния неблагоприятных атмосферных и внешних воздействий на изделие, таких как дождь, снег, повышенная влажность, нагрев, агрессивные среды, несоответствие параметров питающей электросети требованиям руководства по эксплуатации;

- использования принадлежностей, расходных материалов и запчастей, не рекомендованных или не одобренных производителем;

- попадания внутрь изделия инородных предметов, отходов, таких как пыль, абразив и т.п.

7.2. На изделия, подвергавшиеся вскрытию, ремонту или модификации неуполномоченными на то лицами.

7.3. На неисправности, возникшие вследствие ненадлежащего обращения или хранения изделия:

- наличие ржавчины на металлических элементах изделия;

- обрывы и надрезы сетевого кабеля;

- сколы, царапины, сильные потертости корпуса.

7.4. На неисправности, возникшие в результате перегрузки изделия, повлекшей выход из строя электродвигателя или других узлов и деталей.

К безусловным признакам перегрузки относятся:

- деформация или оплавление деталей и узлов изделия;

- одновременный выход из строя ротора и статора электродвигателя;

- потемнение или обугливание изоляции проводов.

7.5. На расходные материалы, сменные детали, узлы, подлежащие периодической замене, такие как кожаные, рабочие

площадки, точильные круги, защитные экраны, крепежный материал и прочее.

7.6. На изделия без читаемого серийного номера.

**Обращаем ваше внимание, что доставка изделия в сервисный центр и из него осуществляется конечным потребителем (владельцем) или за его счет.**

**ВНИМАНИЕ!** При покупке изделия требуйте проверки комплектности и исправности, а также правильного заполнения гарантийного талона.

На детали и узлы, замененные при ремонте в авторизованном сервисном центре, предоставляется гарантия 3 месяца. Техническое освидетельствование инструмента на предмет установления гарантийного случая производится только в авторизованном сервисном центре.

## УТИЛИЗАЦИЯ

При утилизации пришедшего в негодность оборудования примите все меры, чтобы не нанести вреда окружающей среде. Не стоит самостоятельно пытаться утилизировать изделие. Настоятельно рекомендуется обратиться в специальную службу.

## ШУМОВИБРАЦИОННЫЕ ХАРАКТЕРИСТИКИ

Шумовибрационные характеристики соответствуют европейским стандартам.

<b>Шум</b>
LpA: 89dB(A)
LwA: 102dB(A)

Фирма-производитель обращает внимание покупателей, что при эксплуатации оборудования в рамках личных нужд и соблюдений правил пользования, приведенных в данном руководстве по эксплуатации, срок службы оборудования может значительно превысить указанный в настоящем руководстве.

Фирма-производитель оставляет за собой право вносить в конструкцию и комплектацию изменения, не ухудшающие эксплуатационные качества товара.

## ТЕХНИЧЕСКИЕ ХАРАКТЕРИСТИКИ

Напряжение сети / Частота	220 В ± 10%/50 Гц
Потребляемая мощность	370 Вт
Размер заточного круга	Ø 200x20 мм
Посадочный диаметр круга	16/32 мм
Число оборотов на холостом ходу	2950 об/мин
Длина сетевого кабеля	2 м
Масса	9,1 кг
Срок службы	3 года

Список сервисных центров можно узнать у продавца или на сайте [www.kolner-tools.com](http://www.kolner-tools.com).

Импортер и уполномоченная организация по принятию претензий:

ООО «ОМЕГА»

РОССИЯ, г. Ульяновск, ул. Локомотивная, 14  
Изготовитель: Сан-Мун Индастриал Ко., Лимитед

Адрес: 136, Чангянг роад, зона С, Нинбо Ян-бей Инвестмент Пиониринг Центр, Нинбо, Китай

Сделано в КНР

### **Дата изготовления**

указана на серийном номере

