

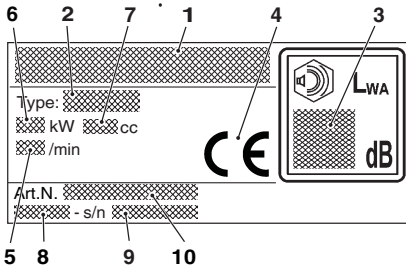
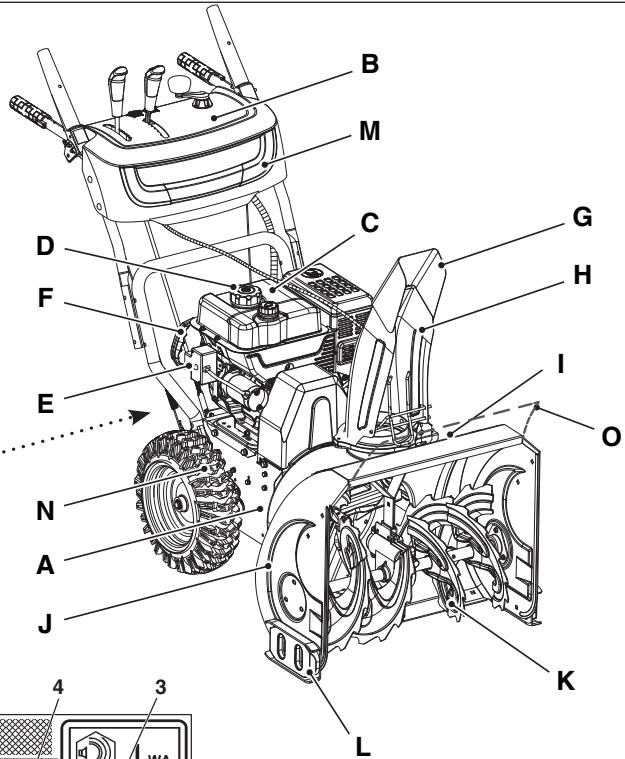
TYPE
ST 526 S
ST 625
ST 665
ST 665 T
ST 726 T
ST 767 H



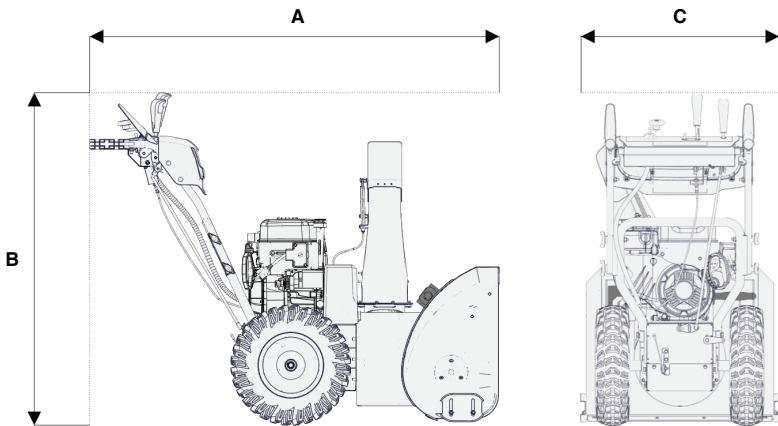
- IT** Spazzaneve condotto a piedi - MANUALE DI ISTRUZIONI
ATTENZIONE: prima di usare la macchina, leggere attentamente il presente libretto.
- BG** Снегорин управляван от право положение - УПЪТВАНЕ ЗА УПОТРЕБА
ВНИМАНИЕ: преди да използвате машината прочетете внимателно настоящата книжка.
- BS** Čistač snijega na guranje - UPUTSTVO ZA UPOTREBU
PAŽNJA: prije nego što koristite ovu mašinu, pažljivo pročitajte priručnik s uputama.
- CS** Ručně vedená sněhová fréza - NÁVOD K POUŽITÍ
UPOZORNĚNÍ: před použitím stroje si pozorně přečtete tento návod k použití.
- DA** Snesylinge betjent af gående personer - BRUGSANVISNING
ADVARSEL: læs instruktionsbogen omhyggeligt igennem, før du tager denne maskine i brug.
- DE** Handgeführter Schneeräumer - GEBRAUCHSANWEISUNG
ACHTUNG: vor inbetriebnahme des geräts die gebrauchsanleitung aufmerksam lesen.
- EN** Pedestrian controlled Snow thrower - OPERATOR'S MANUAL
WARNING: read thoroughly the instruction booklet before using the machine.
- ES** Quitarieves conducido de pie - MANUAL DE INSTRUCCIONES
ATENCIÓN: antes de utilizar la máquina, leer atentamente el presente manual.
- ET** Kõndiva juhiga lumepuhur - KASUTUSJUHEND
TÄHELEPANU: enne masina kasutamist lugeda tähelepanelikult antud kasutusjuhendit.
- FI** Kävellen ohjattava lumilinko - KÄYTTÖOHJEET
VAROITUS: lue käyttöopas huolellisesti ennen koneen käyttöä.
- FR** Chasse-neige à conducteur à pied - MANUEL D'UTILISATION
ATTENTION: lire attentivement le manuel avant d'utiliser cette machine.
- HR** Ručno upravljana ralica za snijeg - PRIRUČNIK ZA UPORABU
POZOR: prije uporabe stroja, pažljivo pročitajte ovaj priručnik.
- HU** Gyalogvezetésű hómaró - HASZNÁLATI UTASÍTÁS
FIGYELEM! a gép használatá előtt olvassa el figyelmesen a jelen kézikönyvet.
- LT** Pėsčio operatoriaus valdomas sniego valytuvas
NAUDOJIMO INSTRUKCIJOS
DĖMESIO: prieš naudojant įrenginį, atidžiai perskaityti šį naudotojo vadovą.
- LV** Kājniekvadāms sniega tīrītājs - LIETOŠANAS INSTRUKCIJA -
UZMANĪBU: pirms aparāta lietošanai rūpīgi izlasiet doto instrukciju.
- MK** Расчистувач на снег - УПАТСТВА ЗА УПОТРЕБА
ВНИМАНИЕ: прочитайте го внимателно ова упатство пред да ја користите машината.
- NL** Lopend bediende sneeuwuimer - GEBRUIKERSHANDLEIDING
LET OP: vooraleer de machine te gebruiken, dient men deze handleiding aandachtig te lezen.
- NO** Håndført snøslange - INSTRUKSJONSBOK
ADVARSEL: les denne bruksanvisningen nøye før du bruker maskinen.
- PL** Odśnieżarka prowadzona przez operatora pieszego
INSTRUKCJE OBSŁUGI - OSTRZEŻENIE: przed użyciem maszyny, należy uważnie przeczytać niniejszą instrukcję.
- RO** Plug de zăpadă cu conducător pedestru
MANUAL DE INSTRUCȚIUNI - ATENȚIE: înainte de a utiliza mașina, citiți cu atenție manualul de față.
- RU** Снегоочиститель с пешеходным управлением
РУКОВОДСТВО ПО ЭКСПЛУАТАЦИИ - ВНИМАНИЕ: прежде чем пользоваться оборудованием, внимательно прочтите это руководство по эксплуатации.
- SK** Ručne vedená snehová fréza - NÁVOD NA POUŽITIE
UPOZORNENIE: pred použitím stroja si pozorne prečítajte tento návod.
- SL** Snežni plug za stoječega delavca - PRIROČNIK ZA UPORABO
POZOR: preden uporabite stroj, pazljivo preberite priročnik z navodili.
- SR** Čistač snega na guranje - PRIRUČNIK SA UPUTSTVIMA
PAŽNJA: pre korišćenja mašine pažljivo pročitati ovaj priručnik.
- SV** Förrädd snöslunga - BRUKSANVISNING
WARNING: läs igenom hela detta häfte innan du använder maskinen.

ENGLISH - Translation of the original instruction	EN
БЪЛГАРСКИ - Инструкция за експлоатация	BG
BOSANSKI - Prijevod originalnih uputa	BS
ČESKY - Překlad původního návodu k používání	CS
DANSK - Oversættelse af den originale brugsanvisning	DA
DEUTSCH - Übersetzung der Originalbetriebsanleitung	DE
ESPAÑOL - Traducción del Manual Original	ES
EESTI - Algpärase kasutusjuhendi tõlge	ET
SUOMI - Alkuperäisten ohjeiden käännös	FI
FRANÇAIS - Traduction de la notice originale	FR
HRVATSKI - Prijevod originalnih uputa	HR
MAGYAR - Eredeti használati utasítás fordítása	HU
ITALIANO - Istruzioni Originali	IT
LIETUVIŠKAI - Originalių instrukcijų vertimas	LT
LATVIEŠU - Instrukciju tulkojums no oriģināl valodas	LV
МАКЕДОНСКИ - Превод на оригиналните упатства	MK
NEDERLANDS - Vertaling van de oorspronkelijke gebruiksaanwijzing	NL
NORSK - Oversettelse av den originale bruksanvisningen	NO
POLSKI - Tłumaczenie instrukcji oryginalnej	PL
ROMÂN - Traducerea manualului fabricantului	RO
РУССКИЙ - Перевод оригинальных инструкций	RU
SLOVENSKY - Preklad pôvodného návodu na použitie	SK
SLOVENŠČINA - Prevod izvirnih navodil	SL
SRPSKI - Prevod originalnih uputstva	SR
SVENSKA - Översättning av bruksanvisning i original	SV

1

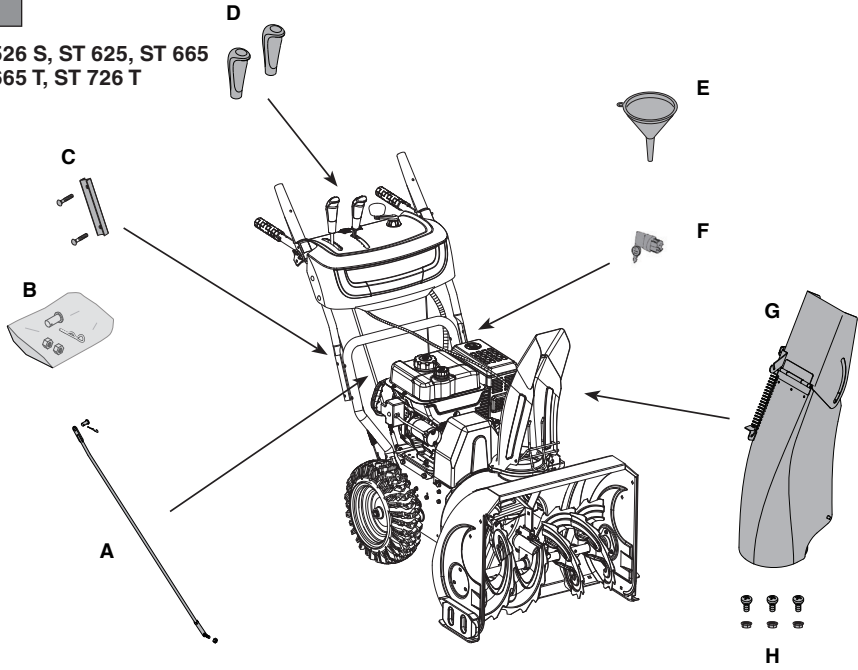


2

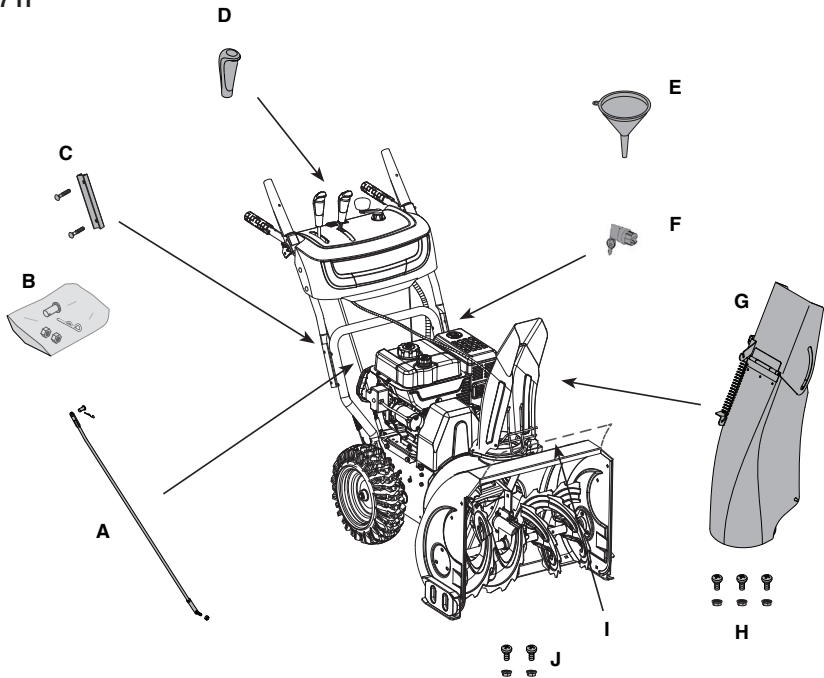


3

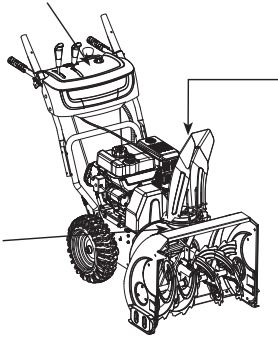
ST 526 S, ST 625, ST 665
ST 665 T, ST 726 T



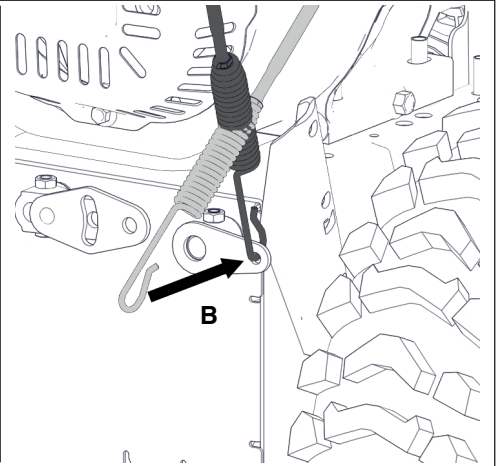
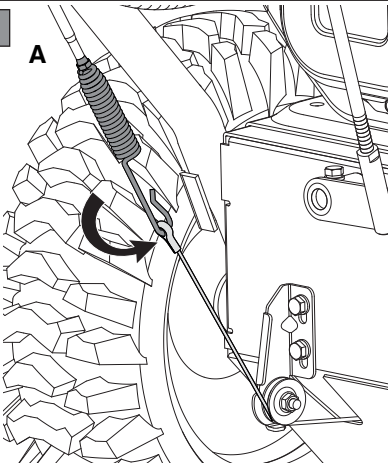
ST 767 H



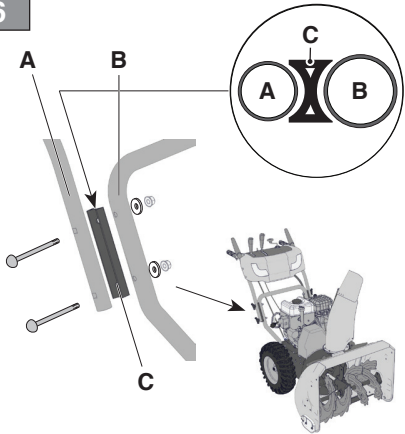
4



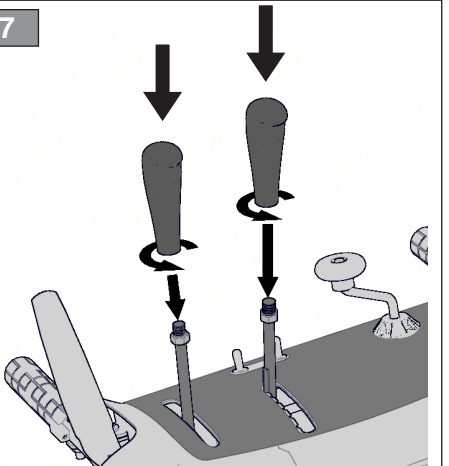
5

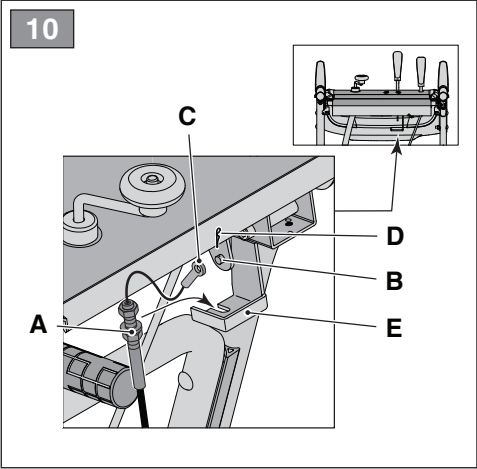
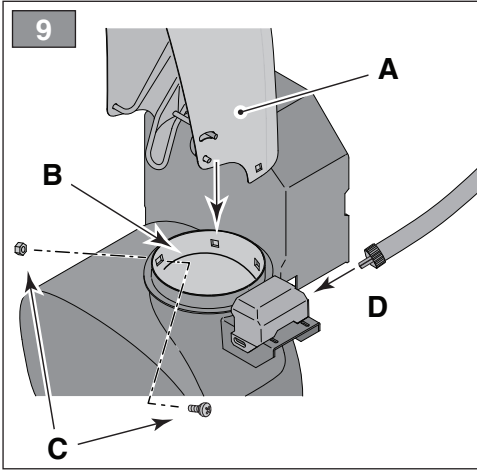
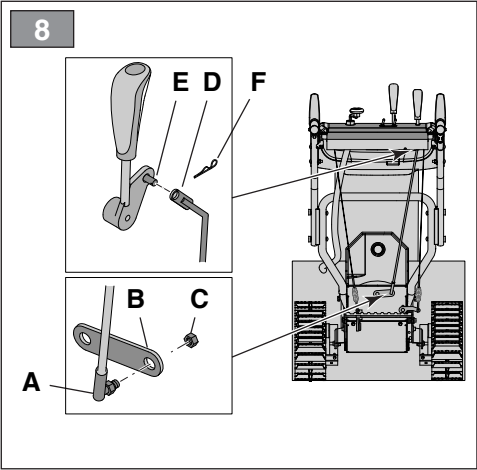


6

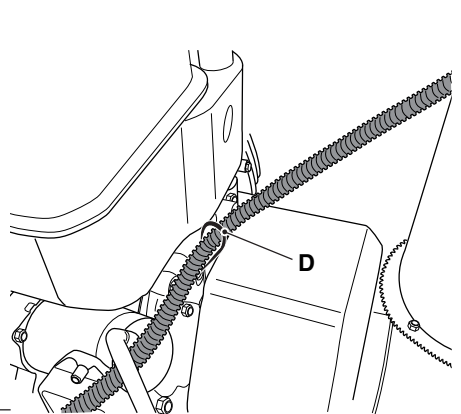
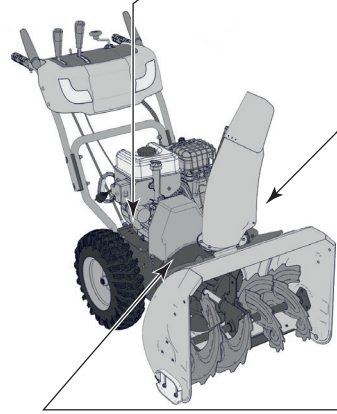
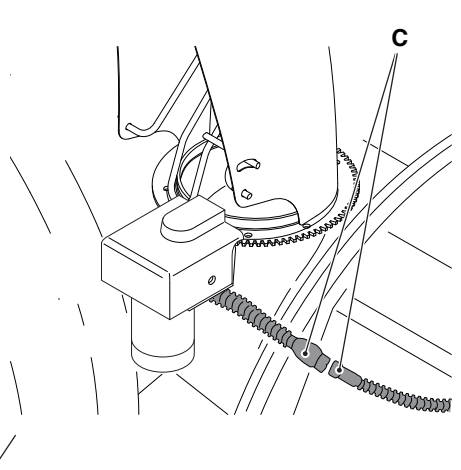
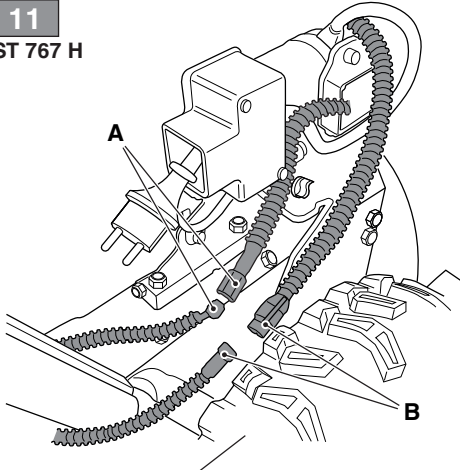


7

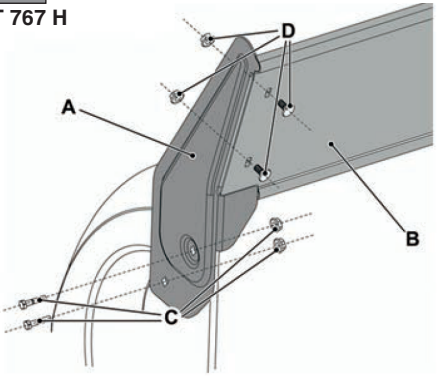




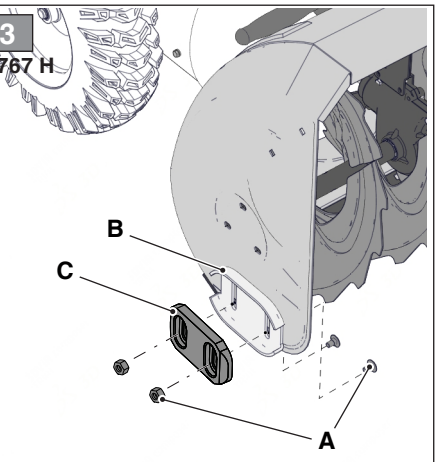
11
ST 767 H



12
ST 767 H

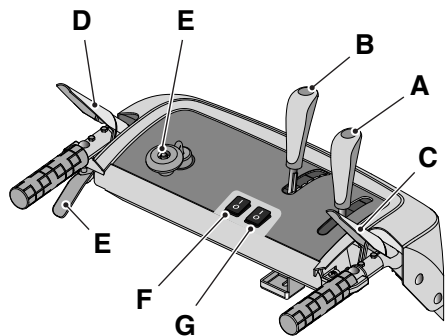


13
ST 767 H

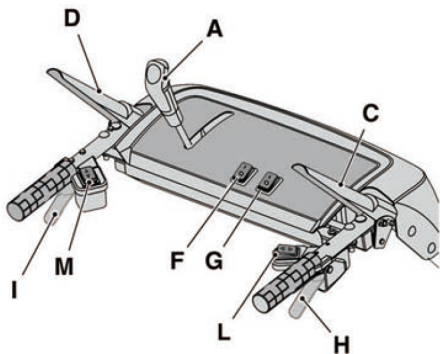


14

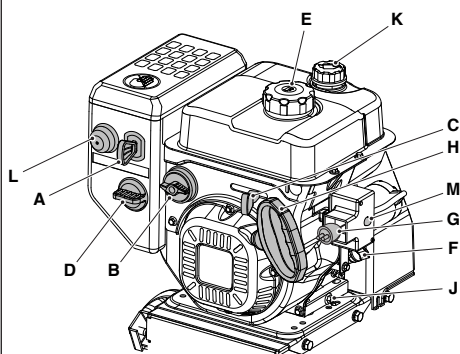
ST 526 S, ST 625, ST 665
ST 665 T, ST 726 T



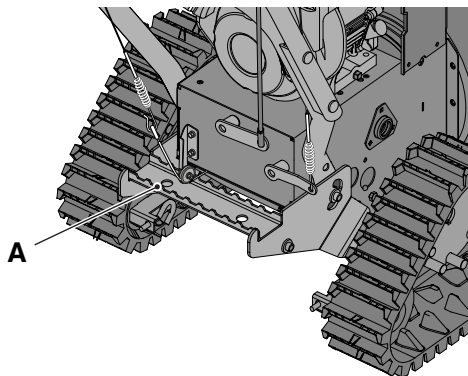
ST 767 H



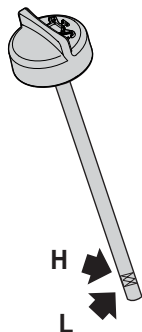
15



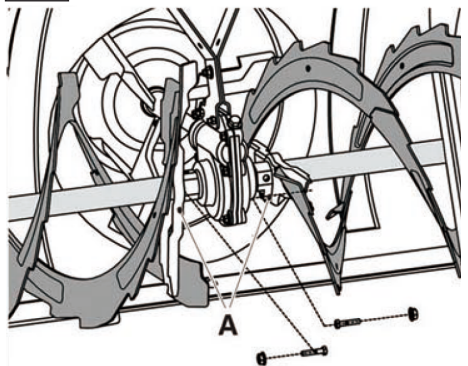
16



17



18



[1]	DATI TECNICI	type	ST 526 S	ST 625	ST 665
[2]	Motore		LC170FDS	G250 FDS	LC 180 FDS
[3]	Cilindrata	cm ³	212	252	302
[4]	Potenza	kW	4,4	5,2	6,2
[5]	Giri motore	min ⁻¹	3600	3600	3600
[6]	Carburante	type	gasoline	gasoline	gasoline
[7]	Capacità serbatoio carburante	l	3,0	3,2	4,0
[8]	Olio motore	type	SAE 5W-30	SAE 5W-30	SAE 5W-30
[9]	Capacità serbatoio olio motore	l	0,6	0,7	0,95
[10]	Candela	code	F7RTC	F7RTC	F7RTC
[11]	Candela, distanza elettrodi	mm	0,76	0,76	0,76
[12]	Larghezza di lavoro	cm	62	62	66
[13]	Diametro ruote	in	14x5.00-6	14x5.00-6	16x4.80-8
[14]	Massa	kg	99	108	100
[15]	Distanza di lancio massima	m	10	10	12
[16]	Dimensioni di ingombro	fig. 2			
[17]	A = Lunghezza	mm	1560	1560	1560
[18]	B = Altezza	mm	1140	1140	1140
[19]	C = Larghezza	mm	620	620	673
[20]	Livello di potenza sonora misurato	dB(A)	104	98,96	99,97
[21]	Incertezza	dB(A)	2,5	3	3
[22]	Livello di potenza sonora garantito	dB(A)	107	102	103
[23]	Livello di pressione sonora	dB(A)	88	88,1	88,6
[24]	Incertezza	dB(A)	2,5	3	3
[25]	Vibrazioni trasmesse alla mano sull'impugnatura destra	m/s ²	5,393	5,013	3,397
[26]	Vibrazioni trasmesse alla mano sull'impugnatura sinistra	m/s ²	4,139	6,648	3,057
[27]	Incertezza	m/s ²	1,5	1,5	1,5
[28]	OPZIONI				
[29]	Diff-lock release		-	√	√
[30]	Fari		-	√	√
[31]	Manopola deflettore		√	√	√
[32]	Pulsanti deflettore		-	-	-
[33]	Riscaldamento manopole		-	√	√
[34]	Estensione carter		-	-	-
[35]	ACCESSORI				
[36]	Aste spaccaneve		√	√	√
[37]	Catene da neve		√	√	√

[1]	DATI TECNICI	type	ST 665 T	ST 726 T	ST 767 H
[2]	Motore		LC 180 FDS	LC 185 FDS	LC 190 FDS
[3]	Cilindrata	cm ³	302	375	420
[4]	Potenza	kW	6,2	7,8	9,0
[5]	Giri motore	min ⁻¹	3600	3600	3100
[6]	Carburante	type	gasoline	gasoline	gasoline
[7]	Capacità serbatoio carburante	l	4,0	5,5	5,0
[8]	Olio motore	type	SAE 5W-30	SAE 5W-30	SAE 5W-30
[9]	Capacità serbatoio olio motore	l	0,95	1,1	1,1
[10]	Candela	code	F7RTC	F7RTC	F7RTC
[11]	Candela, distanza elettrodi	mm	0,76	0,76	0,76
[12]	Larghezza di lavoro	cm	66	72	76
[13]	Diametro ruote	in	-	-	16x6.50-8
[14]	Massa	kg	110	110	135
[15]	Distanza di lancio massima	m	12	12	15
[16]	Dimensioni di ingombro	fig. 2			
[17]	A = Lunghezza	mm	1560	1560	1630
[18]	B = Altezza	mm	1140	1140	1150
[19]	C = Larghezza	mm	673	710	815
[20]	Livello di potenza sonora misurato	dB(A)	99,97	103,66	103,06
[21]	Incertezza	dB(A)	3	3	3
[22]	Livello di potenza sonora garantito	dB(A)	103	107	106
[23]	Livello di pressione sonora	dB(A)	88,6	89,1	89,9
[24]	Incertezza	dB(A)	3	3	3
[25]	Vibrazioni trasmesse alla mano sull'impugnatura destra	m/s ²	3,397	4,090	2,000
[26]	Vibrazioni trasmesse alla mano sull'impugnatura sinistra	m/s ²	3,057	2,863	1,468
[27]	Incertezza	m/s ²	1,5	1,5	1,5
[28]	OPZIONI				
[29]	Diff-lock release		√	√	√
[30]	Fari		√	√	√
[31]	Manopola deflettore		√	√	-
[32]	Pulsanti deflettore		-	-	√
[33]	Riscaldamento manopole		√	√	√
[34]	Estensione carter		-	-	√
[35]	ACCESSORI				
[36]	Aste spaccaneve		√	√	√
[37]	Catene da neve		-	-	-

<p>[1] BG - ТЕХНИЧЕСКИ ДАННИ</p> <p>[2] Двигател</p> <p>[3] Кубатура</p> <p>[4] Мощност</p> <p>[5] Обороти на двигателя</p> <p>[6] Гориво</p> <p>[7] Вместимост на резервоара за гориво</p> <p>[8] Моторно масло</p> <p>[9] Вместимост на резервоара за моторно масло</p> <p>[10] Свещ</p> <p>[11] Свещ, разстояние електроди</p> <p>[12] Работна ширина</p> <p>[13] Диаметър на колело</p> <p>[14] Маса</p> <p>[15] Максимално разстояние на изхвърляне</p> <p>[16] Максимални размери</p> <p>[17] A = Дължина</p> <p>[18] B = Височина</p> <p>[19] C = Ширина</p> <p>[20] Ниво на измерената звукова мощност</p> <p>[21] Несигурност</p> <p>[22] Гарантирано ниво на звукова мощност</p> <p>[23] Ниво на звуковото налягане</p> <p>[24] Несигурност</p> <p>[25] Вибрации предадени на ръката върху дясната ръкохватка</p> <p>[26] Вибрации предадени на ръката върху лявата ръкохватка</p> <p>[27] Несигурност</p> <p>[28] Опции</p> <p>[29] свободен диференциал с принудително блокиране (Diff-lock release)</p> <p>[30] Фарове</p> <p>[31] Дръжка на дефлектора</p> <p>[32] Бутон на дефлектора</p> <p>[33] Загряване на дръжките</p> <p>[34] Удължение на защитния капак на шнека</p> <p>[35] Принадлежности</p> <p>[36] Прътове за разбиване на сняг</p> <p>[37] Вериги за сняг</p>	<p>[1] BS - TEHNIČKI PODACI</p> <p>[2] Motor</p> <p>[3] Kubikaža</p> <p>[4] Snaga</p> <p>[5] Okretaji motora</p> <p>[6] Gorivo</p> <p>[7] Kapacitet rezervoara za gorivo</p> <p>[8] Motorno ulje</p> <p>[9] Kapacitet rezervoara za motorno ulje</p> <p>[10] Svjećica</p> <p>[11] Svjećica, udaljenost između elektroda</p> <p>[12] Radna širina</p> <p>[13] Promjer točkova</p> <p>[14] Masa</p> <p>[15] Maksimalna udaljenost bacanja</p> <p>[16] Dimenzije</p> <p>[17] A = Dužina</p> <p>[18] B = Visina</p> <p>[19] C = Širina</p> <p>[20] Izmjerena razina zvučne snage</p> <p>[21] Nesigurnost</p> <p>[22] Garantirana razina zvučne snage</p> <p>[23] Nivo zvučnog pritiska</p> <p>[24] Nesigurnost</p> <p>[25] Vibracije koje se prenose na ruku na desnom rukohvatu</p> <p>[26] Vibracije koje se prenose na ruku na lijevom rukohvatu</p> <p>[27] Nesigurnost</p> <p>[28] Opcije</p> <p>[29] Diff-lock release</p> <p>[30] Farovi</p> <p>[31] Ručka usmjerivača</p> <p>[32] Dugmad usmjerivača</p> <p>[33] Grijač ručki</p> <p>[34] Produžetak kartera za zaštitu svrdla</p> <p>[35] Dodatna oprema</p> <p>[36] Štapovi za razbijanje snijega</p> <p>[37] Lanci za snijeg</p>	<p>[1] CS - TECHNICKÉ PARAMETRY</p> <p>[2] Motor</p> <p>[3] Obsah válců</p> <p>[4] Výkon</p> <p>[5] Otáčky motoru</p> <p>[6] Palivo</p> <p>[7] Kapacita palivové nádrže</p> <p>[8] Motorový olej</p> <p>[9] Kapacita nádrže na motorový olej</p> <p>[10] Zapalovací svíčka</p> <p>[11] Zapalovací svíčka, vzdálenost elektrod</p> <p>[12] Pracovní záběr</p> <p>[13] Průměr kol</p> <p>[14] Hmotnost</p> <p>[15] Maximální vzdálenost odhazování</p> <p>[16] Vnější rozměry</p> <p>[17] A = Délka</p> <p>[18] B = Výška</p> <p>[19] C = Šířka</p> <p>[20] Naměřená hladina akustického výkonu</p> <p>[21] Nepřesnost měření</p> <p>[22] Garantovaná hladina akustického výkonu</p> <p>[23] Hladina akustického tlaku</p> <p>[24] Nepřesnost měření</p> <p>[25] Vibrace přenášené na ruku na pravém držadle</p> <p>[26] Vibrace přenášené na ruku na pravém držadle</p> <p>[27] Nepřesnost měření</p> <p>[28] Možnosti</p> <p>[29] Diff-lock release</p> <p>[30] Světla</p> <p>[31] Klíčka deflektoru</p> <p>[32] Tlačítka vychylovače</p> <p>[33] Ohřev rukojetí</p> <p>[34] Prodloužení ochranného krytu šneku</p> <p>[35] Příslušenství</p> <p>[36] Zavěšovací lišty</p> <p>[37] Sněhové řetězy</p>
<p>[1] DA - TEKNISKE DATA</p> <p>[2] Motor</p> <p>[3] Slagvolumen</p> <p>[4] Effekt</p> <p>[5] Motoromdrejning</p> <p>[6] Brændstof</p> <p>[7] Brændstofftankens kapacitet</p> <p>[8] Motorolie</p> <p>[9] Motorolietankens kapacitet</p> <p>[10] Tændrør</p> <p>[11] Tændrør, elektrodernes afstand</p> <p>[12] Arbejdsbredde</p> <p>[13] Hjul diameter</p> <p>[14] Vægt</p> <p>[15] Maks. slyngningsafstand</p> <p>[16] Maskinmål</p> <p>[17] A = Længde</p> <p>[18] B = Højde</p> <p>[19] C = Bredde</p> <p>[20] Målt lydeffektniveau</p> <p>[21] Usikkerhed</p> <p>[22] Garanteret lydeffektniveau</p> <p>[23] Lydtryksniveau</p> <p>[24] Usikkerhed</p> <p>[25] Vibrationer overført til hånden på højrehåndtag</p> <p>[26] Vibrationer overført til hånden på venstre håndtag</p> <p>[27] Usikkerhed</p> <p>[28] Ekstraudstyr</p> <p>[29] Diff-lock release</p> <p>[30] Lygter</p> <p>[31] Håndtag til afbojningsrør</p> <p>[32] Knapper til afbojningsrør</p> <p>[33] Opvarmning af håndtag</p> <p>[34] Forlænger til skærm til beskyttelse af snegl</p> <p>[35] Tilbehør</p> <p>[36] Snebrydningsstænger</p> <p>[37] Snekeder</p>	<p>[1] DE - TECHNISCHE DATEN</p> <p>[2] Motor</p> <p>[3] Hubraum</p> <p>[4] Leistung</p> <p>[5] Motordrehzahl</p> <p>[6] Kraftstoff</p> <p>[7] Fassungsvermögen des Kraftstofftanks</p> <p>[8] Motoröl</p> <p>[9] Fassungsvermögen des Motoröls</p> <p>[10] Zündkerze</p> <p>[11] Zündkerze, Elektrodenabstand</p> <p>[12] Arbeitsbreite</p> <p>[13] Durchmesser Räder</p> <p>[14] Masse</p> <p>[15] Maximaler Wurfabstand</p> <p>[16] Abmessungen des Platzbedarfs</p> <p>[17] A = Länge</p> <p>[18] B = Höhe</p> <p>[19] C = Breite</p> <p>[20] Gemessener Schalleistungspegel</p> <p>[21] Messungenauigkeit</p> <p>[22] Garantierter Schalleistungspegel</p> <p>[23] Schalldruckpegel</p> <p>[24] Messungenauigkeit</p> <p>[25] Vibrationen, die auf dem rechten Griff an die Hand übertragen werden</p> <p>[26] Vibrationen, die auf dem linken Griff an die Hand übertragen werden</p> <p>[27] Messungenauigkeit</p> <p>[28] Optionen</p> <p>[29] Differential-Entriegelung</p> <p>[30] Scheinwerfer</p> <p>[31] Griff Ablenkklappe</p> <p>[32] Tasten Ablenkklappe</p> <p>[33] Griffheizung</p> <p>[34] Gehäuseerweiterung zum Schutz der Schnecke</p> <p>[35] Zubehörteile</p> <p>[36] Stangen zum Schneezerschlagen</p> <p>[37] Schneeketten</p>	<p>[1] EN - TECHNICAL DATA</p> <p>[2] Engine</p> <p>[3] Displacement</p> <p>[4] Power</p> <p>[5] Engine rotations</p> <p>[6] Fuel</p> <p>[7] Fuel tank capacity</p> <p>[8] Engine oil</p> <p>[9] Engine oil tank capacity</p> <p>[10] Spark plug</p> <p>[11] Spark plug, electrodes distance</p> <p>[12] Working width</p> <p>[13] Wheel diameter</p> <p>[14] Weight</p> <p>[15] Maximum launch distance</p> <p>[16] Dimensions</p> <p>[17] A = Length</p> <p>[18] B = Height</p> <p>[19] C = Width</p> <p>[20] Measured sound power level</p> <p>[21] Uncertainty</p> <p>[22] Guaranteed sound power level</p> <p>[23] Sound pressure level</p> <p>[24] Uncertainty</p> <p>[25] Vibrations transmitted to hand on right handle</p> <p>[26] Vibrations transmitted to hand on left handle</p> <p>[27] Uncertainty</p> <p>[28] Options</p> <p>[29] Diff-lock release</p> <p>[30] Lights</p> <p>[31] Deflector knob</p> <p>[32] Deflector buttons</p> <p>[33] Knob heating</p> <p>[34] Auger safety guard extension</p> <p>[35] Attachments</p> <p>[36] Snow breaker dipsticks</p> <p>[37] Snow chain</p>

<p>[1] ES - DATOS TÉCNICOS</p> <p>[2] Motor</p> <p>[3] Cilindrada</p> <p>[4] Potencia</p> <p>[5] Revoluciones motor</p> <p>[6] Carburante</p> <p>[7] Capacidad depósito carburante</p> <p>[8] Aceite motor</p> <p>[9] Capacidad depósito aceite motor</p> <p>[10] Bujía</p> <p>[11] Bujía, distancia electrodos</p> <p>[12] Ancho de trabajo</p> <p>[13] Diámetro ruedas</p> <p>[14] Masa</p> <p>[15] Distancia de lanzamiento máxima</p> <p>[16] Dimensiones totales</p> <p>[17] A = Longitud</p> <p>[18] B = Altura</p> <p>[19] C = Anchura</p> <p>[20] Nivel de potencia sonora medido</p> <p>[21] Incertidumbre</p> <p>[22] Nivel de potencia sonora garantizado</p> <p>[23] Nivel de presión sonora</p> <p>[24] Incertidumbre</p> <p>[25] Vibraciones transmitidas en la mano en la empuñadura derecha</p> <p>[26] Vibraciones transmitidas en la mano en la empuñadura izquierda</p> <p>[27] Incertidumbre</p> <p>[28] Opciones</p> <p>[29] Diff-lock release</p> <p>[30] Faros</p> <p>[31] Manivela deflector</p> <p>[32] Botones deflector</p> <p>[33] Calentamiento manivelas</p> <p>[34] Extensión cárter de protección cóclea</p> <p>[35] Accesorios</p> <p>[36] Varillas rompe nieve</p> <p>[37] Cadenas de nieve</p>	<p>[1] ET - TEHNILISED ANDMED</p> <p>[2] Mootor</p> <p>[3] Mootorimaht</p> <p>[4] Võimsus</p> <p>[5] Mootoripöörded</p> <p>[6] Kütus</p> <p>[7] Kütuse paagi maht</p> <p>[8] Mootoriõli</p> <p>[9] Mootoriõli paagi suurus</p> <p>[10] Süüteküünal</p> <p>[11] Süüteküünal, elektroodide vahemaa</p> <p>[12] Töölaius</p> <p>[13] Rataste diameeter</p> <p>[14] Mass</p> <p>[15] Maksimaalne heitekaugus</p> <p>[16] Mõõtmed</p> <p>[17] A = Pikkus</p> <p>[18] B = Kõrgus</p> <p>[19] C = Laius</p> <p>[20] Helivõimsuse mõõdetav tase</p> <p>[21] Ebakindlus</p> <p>[22] Helivõimsuse kindel tase</p> <p>[23] Helirõhu tase</p> <p>[24] Ebakindlus</p> <p>[25] Vibratsioon parempoolsel käepidemel</p> <p>[26] Vibratsioon vasakpoolsel käepidemel</p> <p>[27] Ebakindlus</p> <p>[28] Valikud</p> <p>[29] Diff-lock release</p> <p>[30] Tuled</p> <p>[31] Deflektori nupp</p> <p>[32] Deflektori lülitid</p> <p>[33] Nuppuude soojendus</p> <p>[34] Kruvikonveieri kaitsekarteri pikendus</p> <p>[35] Lisaseadmed</p> <p>[36] Lumelõhkumise vardad</p> <p>[37] Lumeketid</p>	<p>[1] FI - TEKNISET TIEDOT</p> <p>[2] Moottori</p> <p>[3] Sylinterin tilavuus</p> <p>[4] Teho</p> <p>[5] Moottorin kierroslukku</p> <p>[6] Polttoaine</p> <p>[7] Polttoainesäiliön tilavuus</p> <p>[8] Moottoriöljy</p> <p>[9] Moottoriöljyn säiliön tilavuus</p> <p>[10] Sytytystulppa</p> <p>[11] Sytytystulppa, elektrodien välinen etäisyys</p> <p>[12] Työstöleveys</p> <p>[13] Pyörien halkaisija</p> <p>[14] Massa</p> <p>[15] Maksimi linnoamisetäisyys</p> <p>[16] Mitat</p> <p>[17] A = Pituus</p> <p>[18] B = Korkeus</p> <p>[19] C = Leveys</p> <p>[20] Mittattu äänitehotaso</p> <p>[21] Epätarkuus</p> <p>[22] Taattu äänitehotaso</p> <p>[23] Äänenpaineen taso</p> <p>[24] Epätarkuus</p> <p>[25] Oikeaan kahvaan kohdistuva tärinä</p> <p>[26] Vasempaan kahvaan kohdistuva tärinä</p> <p>[27] Epätarkuus</p> <p>[28] Valinnat</p> <p>[29] Diff-lock release</p> <p>[30] Valot</p> <p>[31] Ohjauslevyn nuppi</p> <p>[32] Ohjauslevyn painikkeet</p> <p>[33] Nuppien lämmitys</p> <p>[34] Syöttöruuvien suojuksen jatkokappale</p> <p>[35] Lisävarusteet</p> <p>[36] Lumilingon tangot</p> <p>[37] Lumiketjut</p>
<p>[1] FR - CARACTÉRISTIQUES TECHNIQUES</p> <p>[2] Moteur</p> <p>[3] Cylindrée</p> <p>[4] Puissance</p> <p>[5] Tours moteur</p> <p>[6] Carburant</p> <p>[7] Capacité du réservoir de carburant</p> <p>[8] Huile moteur</p> <p>[9] Capacité du réservoir d'huile moteur</p> <p>[10] Bougie</p> <p>[11] Bougie, distance électrodes</p> <p>[12] Largeur de travail</p> <p>[13] Diamètre roues</p> <p>[14] Masse</p> <p>[15] Distance de projection maximale</p> <p>[16] Dimensions d'encombrement</p> <p>[17] A = Longueur</p> <p>[18] B = Hauteur</p> <p>[19] C = Largeur</p> <p>[20] Niveau de puissance sonore mesuré</p> <p>[21] Incertitude</p> <p>[22] Niveau de puissance sonore garanti</p> <p>[23] Niveau de pression sonore</p> <p>[24] Incertitude</p> <p>[25] Vibrations transmises à la main sur la poignée droite</p> <p>[26] Vibrations transmises à la main sur la poignée gauche</p> <p>[27] Incertitude</p> <p>[28] Options</p> <p>[29] Diff-lock release</p> <p>[30] Phares</p> <p>[31] Molette déflecteur</p> <p>[32] Boutons déflecteur</p> <p>[33] Chauffage des molettes</p> <p>[34] Extension carter de protection vis sans fin</p> <p>[35] Accessoires</p> <p>[36] Tige chasse-neige</p> <p>[37] Chaînes à neige</p>	<p>[1] HR - TEHNIČKI PODACI</p> <p>[2] Motor</p> <p>[3] Radni obujam</p> <p>[4] Snaga</p> <p>[5] Broj okretaja motora</p> <p>[6] Gorivo</p> <p>[7] Zapremina spremnika goriva</p> <p>[8] Motorno ulje</p> <p>[9] Zapremina spremnika motornog ulja</p> <p>[10] Svjećica</p> <p>[11] Svjećica, razmak elektroda</p> <p>[12] Radna širina</p> <p>[13] Promjer kotača</p> <p>[14] Masa</p> <p>[15] Maksimalna udaljenost izbacivanja</p> <p>[16] Gabaritne dimenzije</p> <p>[17] A = Dužina</p> <p>[18] B = Visina</p> <p>[19] C = Širina</p> <p>[20] Izmerena razina zvučne snage</p> <p>[21] Mjerna nesigurnost</p> <p>[22] Garantovana razina zvučne snage</p> <p>[23] Razina zvučnog tlaka</p> <p>[24] Mjerna nesigurnost</p> <p>[25] Vibracije koje se prenose na šaku, desna ručka</p> <p>[26] Vibracije koje se prenose na šaku, lijeva ručka</p> <p>[27] Mjerna nesigurnost</p> <p>[28] Opcije</p> <p>[29] Diff-lock release (otpuštanje blokade diferencijala)</p> <p>[30] Farovi</p> <p>[31] Gumb usmjerivača</p> <p>[32] Gumbi za usmjerivač</p> <p>[33] Grijanje ručaka</p> <p>[34] Produžetak zaštitnog kućišta puznice</p> <p>[35] Dodatna oprema</p> <p>[36] Šipke za probijanje snijega</p> <p>[37] Lanci za snijeg</p>	<p>[1] HU - MŰSZAKI ADATOK</p> <p>[2] Motor</p> <p>[3] Hengerűrtartalom</p> <p>[4] Teljesítmény</p> <p>[5] Motor fordulatszám</p> <p>[6] Üzemanyag</p> <p>[7] Üzemanyagtartály kapacitása</p> <p>[8] Motorolaj</p> <p>[9] Motorolaj-tartály kapacitása</p> <p>[10] Gyertya</p> <p>[11] Gyertya, elektródok távolsága</p> <p>[12] Munkavégzési szélesség</p> <p>[13] Kerekek átmérője</p> <p>[14] Tömeg</p> <p>[15] Max. kidobási távolság</p> <p>[16] Befoglaló méretek</p> <p>[17] A = Hosszúság</p> <p>[18] B = Magasság</p> <p>[19] C = Szélesség</p> <p>[20] Mért hangteljesítmény</p> <p>[21] Mérési bizonytalanság</p> <p>[22] Garantált hangteljesítmény</p> <p>[23] Hangnyomás szint</p> <p>[24] Mérési bizonytalanság</p> <p>[25] A jobb markolatnál a kéz felé továbbított rezgések</p> <p>[26] A bal markolatnál a kéz felé továbbított rezgések</p> <p>[27] Mérési bizonytalanság</p> <p>[28] Opciók</p> <p>[29] Diff-lock release</p> <p>[30] Világítás</p> <p>[31] Deflektor kar</p> <p>[32] Deflektor gombok</p> <p>[33] Karok fűtése</p> <p>[34] Csiga védőburkolat hosszabbító</p> <p>[35] Tartozékok</p> <p>[36] Hótörő rudak</p> <p>[37] Hóláncok</p>

<p>[1] LT - TECHNINIAI DUOMENYS</p> <p>[2] Variklis</p> <p>[3] Variklio tūris</p> <p>[4] Galia</p> <p>[5] Variklio apsakos</p> <p>[6] Kuras</p> <p>[7] Kuro bako talpa</p> <p>[8] Variklio alyva</p> <p>[9] Variklio alyvos bako talpa</p> <p>[10] Žvakė</p> <p>[11] Žvakė, atstumas tarp elektrodų</p> <p>[12] Darbo plotis</p> <p>[13] Ratų skersmuo</p> <p>[14] Svoris</p> <p>[15] Maksimalus metimo tolis</p> <p>[16] Matmenys</p> <p>[17] A = Ilgis</p> <p>[18] B = Aukštis</p> <p>[19] C = Plotis</p> <p>[20] Išmatuota garso lygio galia</p> <p>[21] Paklaida</p> <p>[22] Garantuotą garso lygio galia</p> <p>[23] Garso slėgio lygis</p> <p>[24] Paklaida</p> <p>[25] Vibracijos lygis dešinė rankena</p> <p>[26] Vibracijos lygis kairė rankena</p> <p>[27] Paklaida</p> <p>[28] Pasirenkami priedai</p> <p>[29] Diff-lock release</p> <p>[30] Žibintai</p> <p>[31] Deflektoriaus rankenėlė</p> <p>[32] Deflektoriaus mygtukai</p> <p>[33] Rankenų šildymas</p> <p>[34] Sraigto apsauginio gaubto ilgintuvas</p> <p>[35] Priedai</p> <p>[36] Sniego pūsnii pjovikliai</p> <p>[37] Sniego grandinės</p>	<p>[1] LV - TEHNISKIE DATI</p> <p>[2] Dzinējs</p> <p>[3] Cilindru tilpums</p> <p>[4] Jauda</p> <p>[5] Dzinēja apgriezieni</p> <p>[6] Degviela</p> <p>[7] Degvielas tvertnes tilpums</p> <p>[8] Motorella</p> <p>[9] Motoreļlas tvertnes tilpums</p> <p>[10] Svece</p> <p>[11] Svece, attālums starp elektrodēm</p> <p>[12] Darba platums</p> <p>[13] Riteņu diametrs</p> <p>[14] Masa</p> <p>[15] Maksimālais izmešanas attālums</p> <p>[16] Gabarīti</p> <p>[17] A = Garums</p> <p>[18] B = Augstums</p> <p>[19] C = Platums</p> <p>[20] Mērītājs skaņas jaudas līmenis</p> <p>[21] Kļūda</p> <p>[22] Garantētās skaņas jaudas līmenis</p> <p>[23] Skaņas spiediena līmenis</p> <p>[24] Kļūda</p> <p>[25] No labā roktura rokai nododamā vibrācija</p> <p>[26] No kreisā roktura rokai nododamā vibrācija</p> <p>[27] Kļūda</p> <p>[28] Papildaprīkojums</p> <p>[29] Diferenciāla bloķētāja ataišana</p> <p>[30] Luksturi</p> <p>[31] Deflektora rokturis</p> <p>[32] Deflektora pogas</p> <p>[33] Rokturu apsilde</p> <p>[34] Gliemeža aizsargkorpusa pagarinājums</p> <p>[35] Piederumi</p> <p>[36] Sniega idināšanas tapas</p> <p>[37] Sniega ķēdes</p>	<p>[1] МК - ТЕХНИЧКИ ПОДАТОЦИ</p> <p>[2] Мотор</p> <p>[3] Капацитет</p> <p>[4] Моќност</p> <p>[5] Вртежи на моторот</p> <p>[6] Гориво</p> <p>[7] Капацитет на резервоарот за гориво</p> <p>[8] Масло за моторот</p> <p>[9] Капацитет на резервоарот за масло за моторот</p> <p>[10] Свеичка</p> <p>[11] Свеичка, растојание меѓу електродите</p> <p>[12] Ширина на работа</p> <p>[13] Дијаметар на тркалата</p> <p>[14] Тежина</p> <p>[15] Далечина за максимално отфрлање</p> <p>[16] Димензии на пречка</p> <p>[17] A = Должина</p> <p>[18] B = Висина</p> <p>[19] C = Ширина</p> <p>[20] Измерено ниво на звукот</p> <p>[21] Отстапување</p> <p>[22] Загарантирана звучна моќност</p> <p>[23] Ниво на изложеност на звукот</p> <p>[24] Отстапување</p> <p>[25] Вибрации што се пренесуваат на рацете од десната рачка</p> <p>[26] Вибрации што се пренесуваат на рацете од левата рачка</p> <p>[27] Отстапување</p> <p>[28] Опции</p> <p>[29] Ослободување на диференцијалот</p> <p>[30] Светла</p> <p>[31] Копче на дефлекторот</p> <p>[32] Копче за дефлекторот</p> <p>[33] Копче за загревање</p> <p>[34] Од на картрот за заштита на сечивото</p> <p>[35] Дополнителна опрема</p> <p>[36] Осии на чистачот на снег</p> <p>[37] Синџири за снег</p>
<p>[1] NL - TECHNISCHE GEVEGENS</p> <p>[2] Motor</p> <p>[3] Cilinderhoud</p> <p>[4] Vermogen</p> <p>[5] Toeren motor</p> <p>[6] Brandstof</p> <p>[7] Vermogen brandstofreservoir</p> <p>[8] Motorolie</p> <p>[9] Vermogen reservoir motorolie</p> <p>[10] Bougie</p> <p>[11] Bougie, afstand elektroden</p> <p>[12] Werkbreedte</p> <p>[13] Doorsnede wielen</p> <p>[14] Massa</p> <p>[15] Maximale schietafstand</p> <p>[16] Afmetingen</p> <p>[17] A = Lengte</p> <p>[18] B = Hoogte</p> <p>[19] C = Breedte</p> <p>[20] Gemeten geluidsvermogniveau</p> <p>[21] Onzekerheid</p> <p>[22] Gearandeerd geluidsvermogniveau</p> <p>[23] Geluidsdrukniveau</p> <p>[24] Onzekerheid</p> <p>[25] Trillingen doorgegeven aan het hand vanuit het rechterhandvat</p> <p>[26] Trillingen doorgegeven aan het hand vanuit het linkerhandvat</p> <p>[27] Onzekerheid</p> <p>[28] Opties</p> <p>[29] Diff-lock release</p> <p>[30] Koplampen</p> <p>[31] Knopje deflector</p> <p>[32] Toetsen deflector</p> <p>[33] Verwarming knopjes</p> <p>[34] Verfening beschermingscarter toevoerschroef</p> <p>[35] Toebehoren</p> <p>[36] Sneeuwbrekstaven</p> <p>[37] Sneeuwkettingen</p>	<p>[1] NO - TEKNISKE DATA</p> <p>[2] Motor</p> <p>[3] Slagvolum</p> <p>[4] Ytelse</p> <p>[5] Motoromdreininger</p> <p>[6] Drivstoff</p> <p>[7] Drivstofftankens volum</p> <p>[8] Motorolje</p> <p>[9] Oļietankens volum</p> <p>[10] Tennplugg</p> <p>[11] Tennplugg, avstand elektroder</p> <p>[12] Arbeidsbredde</p> <p>[13] Hjulenes diameter</p> <p>[14] Vekt</p> <p>[15] Maks. rekkevidde for utkast</p> <p>[16] Totale mål</p> <p>[17] A = Lengde</p> <p>[18] B = Høyde</p> <p>[19] C = Breddte</p> <p>[20] Målt lydstyrkenivå</p> <p>[21] Usikkerhet</p> <p>[22] Garantert lydstyrkenivå</p> <p>[23] Lydtrykknivå</p> <p>[24] Usikkerhet</p> <p>[25] Vibrasjoner overført til hånden på høyre håndtak</p> <p>[26] Vibrasjoner overført til hånden på venstre håndtak</p> <p>[27] Usikkerhet</p> <p>[28] Ekstraustyr</p> <p>[29] Utloser differensiallås</p> <p>[30] Lys</p> <p>[31] Dreieknapp deflector</p> <p>[32] Deflektorknapper</p> <p>[33] Oppvarming dreieknapper</p> <p>[34] Forlenger til beskyttelsehuset til vriboret</p> <p>[35] Tilbehør</p> <p>[36] Stenger for snoknusing</p> <p>[37] Kjettinger</p>	<p>[1] PL - DANE TECHNICZNE</p> <p>[2] Silnik</p> <p>[3] Pojemność skokowa silnika</p> <p>[4] Moc</p> <p>[5] Obroty silnika</p> <p>[6] Paliwo</p> <p>[7] Pojemność zbiornika paliwa</p> <p>[8] Olej silnikowy</p> <p>[9] Pojemność zbiornika oleju silnikowego</p> <p>[10] Świca zapłonowa</p> <p>[11] Świca zapłonowa, odległość elektrod</p> <p>[12] Zasięg prac</p> <p>[13] Średnica kół</p> <p>[14] Masa</p> <p>[15] Odległość maksymalna odrzutu</p> <p>[16] Wymiary ogólne</p> <p>[17] A = Długość</p> <p>[18] B = Wysokość</p> <p>[19] C = Szerokość</p> <p>[20] Mierzony poziom mocy akustycznej</p> <p>[21] Niepewność pomiaru</p> <p>[22] Gwarantowany poziom mocy akustycznej</p> <p>[23] Poziom ciśnienia akustycznego</p> <p>[24] Niepewność pomiaru</p> <p>[25] Drgania przekazane do ręki na uchwycie prawym</p> <p>[26] Drgania przekazane do ręki na uchwycie lewym</p> <p>[27] Niepewność pomiaru</p> <p>[28] Opcje</p> <p>[29] Zwolnienie blokady mechanizmu różnicowego</p> <p>[30] Reflektory</p> <p>[31] Pokrętko deflektora</p> <p>[32] Przyciski sterownicze deflektora</p> <p>[33] Ogrzewanie pokręteł</p> <p>[34] Przedłużenie osłony zabezpieczającej ślimak</p> <p>[35] Akcesoria</p> <p>[36] Drażki rozbijające śnieg</p> <p>[37] Łańcuchy śniegowe</p>

<p>[1] RO - DATE TEHNICE</p> <p>[2] Motor</p> <p>[3] Cilindree</p> <p>[4] Putere</p> <p>[5] Turații motor</p> <p>[6] Carburant</p> <p>[7] Capacitate rezervor carburant</p> <p>[8] Ulei de motor</p> <p>[9] Capacitate rezervor ulei de motor</p> <p>[10] Bujie</p> <p>[11] Bujie, distanță electrozi</p> <p>[12] Lățime de lucru</p> <p>[13] Diametru roți</p> <p>[14] Masă</p> <p>[15] Distanță maximă de lansare</p> <p>[16] Dimensiuni de gabarit</p> <p>[17] A = Lungime</p> <p>[18] B = Înălțime</p> <p>[19] C = Lățime</p> <p>[20] Nivel de putere sonoră măsurat</p> <p>[21] Nesigurantă</p> <p>[22] Nivel de putere sonoră garantat</p> <p>[23] Nivel de presiune sonoră</p> <p>[24] Nesigurantă</p> <p>[25] Vibrații pe mânerul drept transmisiie mâinii</p> <p>[26] Vibrații pe mânerul stâng transmisiie mâinii</p> <p>[27] Nesigurantă</p> <p>[28] Opțiuni</p> <p>[29] Diff-lock release</p> <p>[30] Faruri</p> <p>[31] Cap de acționare deflector</p> <p>[32] Butoane deflector</p> <p>[33] Încălzire capete de acționare</p> <p>[34] Extensie carter de protecție melc</p> <p>[35] Accesorii</p> <p>[36] Bare de dezapezire</p> <p>[37] Lanțuri de zăpadă</p>	<p>[1] RU - ТЕХНИЧЕСКИЕ ХАРАКТЕРИСТИКИ</p> <p>[2] Двигатель</p> <p>[3] Объем</p> <p>[4] Мощность</p> <p>[5] Число оборотов двигателя</p> <p>[6] Топливо</p> <p>[7] Емкость топливного бака</p> <p>[8] Моторное масло</p> <p>[9] Емкость масляного бака</p> <p>[10] Свеча</p> <p>[11] Свеча, расстояние между электродами</p> <p>[12] Ширина рабочей зоны</p> <p>[13] Диаметр колес</p> <p>[14] Масса</p> <p>[15] Дальность отброса снега</p> <p>[16] Габаритные размеры</p> <p>[17] A = Длина</p> <p>[18] B = Высота</p> <p>[19] C = Ширина</p> <p>[20] Уровень измеренной звуковой мощности</p> <p>[21] Погрешность</p> <p>[22] Уровень звуковой мощности гарантированный</p> <p>[23] Уровень звукового давления</p> <p>[24] Погрешность</p> <p>[25] Вибрация, сообщаемая руке на правой рукоятке</p> <p>[26] Вибрация, сообщаемая руке на левой рукоятке</p> <p>[27] Погрешность</p> <p>[28] Опции</p> <p>[29] Устройство разблокировки дифференциала</p> <p>[30] Фары</p> <p>[31] Ручка дефлектора</p> <p>[32] Кнопки дефлектора</p> <p>[33] Подогрев ручек</p> <p>[34] Удлинитель защитного корпуса шнека</p> <p>[35] Дополнительное оборудование</p> <p>[36] Зубцы для разбивания снега</p> <p>[37] Цепи противоскольжения</p>	<p>[1] SK - TECHNICKÉ PARAMETRE</p> <p>[2] Motor</p> <p>[3] Obsah valcov</p> <p>[4] Výkon</p> <p>[5] Otáčky motora</p> <p>[6] Palivo</p> <p>[7] Kapacita palivového nádrže</p> <p>[8] Motorový olej</p> <p>[9] Kapacita nádrže motorového oleja</p> <p>[10] Zapal'ovacia sviečka</p> <p>[11] Zapal'ovacia sviečka, vzdialenosť elektród</p> <p>[12] Pracovný záber</p> <p>[13] Priemer kolies</p> <p>[14] Hmotnosť</p> <p>[15] Maximálna vzdialenosť vyhadzovania</p> <p>[16] Vonkajšie rozmery</p> <p>[17] A = Dĺžka</p> <p>[18] B = Výška</p> <p>[19] C = Šírka</p> <p>[20] Hladina nameraného akustického výkonu</p> <p>[21] Nepresnosť merania</p> <p>[22] Hladina zarúčeného akustického výkonu</p> <p>[23] Hladina akustického tlaku</p> <p>[24] Nepresnosť merania</p> <p>[25] Vibrácie prenášané na ruku na pravom držadle</p> <p>[26] Vibrácie prenášané na ruku na ľavom držadle</p> <p>[27] Nepresnosť merania</p> <p>[28] Možnosti</p> <p>[29] Diff-lock release</p> <p>[30] Svetlomety</p> <p>[31] Kľuka vychýľovača</p> <p>[32] Tlačidlá vyhadzovača</p> <p>[33] Ohrev rukovätí</p> <p>[34] Predĺženie ochranného krytu závitovky</p> <p>[35] Príslušenstvo</p> <p>[36] Zavejová lišta</p> <p>[37] Snehové reťaze</p>
<p>[1] SL - TEHNIČNI PODATKI</p> <p>[2] Motor</p> <p>[3] Gibna prostornina motorja</p> <p>[4] Moč</p> <p>[5] Vrtljaji motorja</p> <p>[6] Gorivo</p> <p>[7] Prostornina rezervoarja za gorivo</p> <p>[8] Motorno olje</p> <p>[9] Prostornina rezervoarja za motorno olje</p> <p>[10] Svečka</p> <p>[11] Svečka, razmik med elektrodama</p> <p>[12] Delovna širina</p> <p>[13] Premer kolos</p> <p>[14] Masa</p> <p>[15] Maksimalna dolžina izmeta</p> <p>[16] Dimenzije</p> <p>[17] A = Dolžina</p> <p>[18] B = Višina</p> <p>[19] C = Širina</p> <p>[20] Raven izmerjene zvočne moči</p> <p>[21] Negotovost</p> <p>[22] Raven zagotovljene zvočne moči</p> <p>[23] Raven zvočnega pritiska</p> <p>[24] Negotovost</p> <p>[25] Vibracije, ki se prenašajo na roko na desnem ročaju</p> <p>[26] Vibracije, ki se prenašajo na roko na levem ročaju</p> <p>[27] Negotovost</p> <p>[28] Opcije</p> <p>[29] Sprostitév zapore diferenciala (diff-lock release)</p> <p>[30] Luči</p> <p>[31] Ročica deflektorja</p> <p>[32] Gumbi deflektorja</p> <p>[33] Ogrevanje ročajev</p> <p>[34] Podajšek okrova za zaščito snežnega vijaka</p> <p>[35] Dodatna oprema</p> <p>[36] Palice za lomljenje snega</p> <p>[37] Snežne verige</p>	<p>[1] SR - TEHNIČKI PODACI</p> <p>[2] Motor</p> <p>[3] Kubikaža</p> <p>[4] Snaga</p> <p>[5] Obrtaji motora</p> <p>[6] Gorivo</p> <p>[7] Kapacitet rezervoara goriva</p> <p>[8] Motorno ulje</p> <p>[9] Kapacitet rezervoara motornog ulja</p> <p>[10] Svećica</p> <p>[11] Svećica, rastojanje između elektroda</p> <p>[12] Radna širina</p> <p>[13] Prečnik točkova</p> <p>[14] Masa</p> <p>[15] Maksimalna udaljnost bacanja</p> <p>[16] Dimenzije</p> <p>[17] A = Dužina</p> <p>[18] B = Visina</p> <p>[19] C = Širina</p> <p>[20] Izmeren nivo zvučne snage</p> <p>[21] Nesigurnost</p> <p>[22] Garantovan nivo zvučne snage</p> <p>[23] Nivo zvučnog pritiska</p> <p>[24] Nesigurnost</p> <p>[25] Vibracije koje se prenose na ruku na desnoj dršci</p> <p>[26] Vibracije koje se prenose na ruku na levoj dršci</p> <p>[27] Nesigurnost</p> <p>[28] Opcije</p> <p>[29] Diff-lock release</p> <p>[30] Farovi</p> <p>[31] Ručica usmerivača</p> <p>[32] Dugmad usmerivača</p> <p>[33] Grejač ručica</p> <p>[34] Produžetak kartera za zaštitu svrdla</p> <p>[35] Dodatna oprema</p> <p>[36] Štapovi za razbijanje snega</p> <p>[37] Lanci za sneg</p>	<p>[1] SV - TEKNISKA DATA</p> <p>[2] Motor</p> <p>[3] Slagvolym</p> <p>[4] Effekt</p> <p>[5] Motorvarvtal</p> <p>[6] Bränsle</p> <p>[7] Bränsletankvolym</p> <p>[8] Motorolja</p> <p>[9] Motoroljevolyml</p> <p>[10] Tändstift</p> <p>[11] Tändstift, elektrodavstånd</p> <p>[12] Arbetsbredd</p> <p>[13] Hjuldiameter</p> <p>[14] Vikt</p> <p>[15] Maximal kastlängd</p> <p>[16] Mått</p> <p>[17] A = längd</p> <p>[18] B = höjd</p> <p>[19] C = bredd</p> <p>[20] Uppmätt ljudeffektiv</p> <p>[21] Osäkerhet</p> <p>[22] Garanterad ljudeffektiv</p> <p>[23] Ljudtrycksnivå</p> <p>[24] Osäkerhet</p> <p>[25] Vibrationer överförda till handen på det högra handtaget</p> <p>[26] Vibrationer överförda till handen på det vänstra handtaget</p> <p>[27] Osäkerhet</p> <p>[28] Tillval</p> <p>[29] Differentialspärrsfrigöring</p> <p>[30] Belysning</p> <p>[31] Riktskärmssved</p> <p>[32] Utkastets knappar</p> <p>[33] Strömbrytare för handtagsvärme</p> <p>[34] Förlängning för snöskruvsnydd</p> <p>[35] Tillägsutrustning</p> <p>[36] Snöbrytarkilar</p> <p>[37] Snökedja</p>



ОГЛАВЛЕНИЕ


1. ОБЩИЕ СВЕДЕНИЯ.....	1
2. ПРАВИЛА БЕЗОПАСНОСТИ.....	2
2.4 Техническое обслуживание, хранение и транспортировка.....	4
3. ОЗНАКОМЛЕНИЕ С МАШИНОЙ.....	4
3.1 Описание машины и предусмотренное применение.....	4
3.2 Знаки безопасности.....	5
3.3 Идентификационный ярлык.....	5
3.4 Основные компоненты.....	6
4. МОНТАЖ.....	6
4.1 Компоненты для монтажа.....	6
4.2 Монтаж кабелей управления движением и шнеком.....	7
4.3 Монтаж рукоятки.....	7
4.4 Монтаж рычага переключения передач.....	7
4.5 Монтаж выпускного желоба.....	7
4.6 Монтаж удлинителя шнека (ST 767 H).....	8
4.7 Полозья для выравнивания.....	8
5. СРЕДСТВА УПРАВЛЕНИЯ.....	8
5.1 Ключ зажигания.....	8
5.2 Кран подачи топлива.....	8
5.3 Рычаг управления дросселем.....	8
5.4 Рычаг управления воздушной заслонкой.....	8
5.5 Топливоподкачивающий насос.....	8
5.6 Рукоятка ручного запуска.....	9
5.7 Устройство электрического запуска.....	9
5.8 Рычаг управления движением.....	9
5.9 Рычаг рулевого механизма.....	9
5.10 Рычаг управления шнеком.....	9
5.11 Рычаг переключения передач.....	9
5.12 Поворот желоба и дефлектора (вариант с ручкой).....	9
5.13 Поворот с электроприводом желоба и дефлектора (вариант с кнопками).....	9
5.14 Выключатели фар и подогрев рукоятки (опции).....	10
5.15 Педаль подъема.....	10
6. ЭКСПЛУАТАЦИЯ МАШИНЫ.....	10
6.1 Предварительные операции.....	10
6.2 Проверки безопасности.....	10
6.3 Запуск / описание работы.....	11
6.4 Останов.....	12
6.5 Рекомендации по эксплуатации.....	12
6.6 После эксплуатации.....	13
7. ТЕХНИЧЕСКОЕ ОБСЛУЖИВАНИЕ.....	13
7.1 Общие сведения.....	13
7.2 Заправка топливом.....	13
7.3 Проверка уровня / заправка моторным маслом.....	14
7.4 Очистка.....	14
7.5 Свеча.....	14
7.6 Карбюратор.....	15
7.7 Крепежные гайки и винты.....	15
7.8 Вал шнека.....	15
8. ХРАНЕНИЕ.....	15
9. СЕРВИСНОЕ ОБСЛУЖИВАНИЕ И РЕМОНТ.....	15
10. УСЛОВИЯ ГАРАНТИИ.....	15
11. ТАБЛИЦА ТЕХНИЧЕСКОГО ОБСЛУЖИВАНИЯ.....	16
12. ВЫЯВЛЕНИЕ НЕПОЛАДОК.....	17

1. ОБЩИЕ СВЕДЕНИЯ

1.1 НАК СЛЕДУЕТ ЧИТАТЬ ЭТО РУКОВОДСТВО

В тексте этого руководства отдельные параграфы, содержащие особенно важную информацию о технике безопасности или принципах работы устройства, выделены следующим образом:

ПРИМЕЧАНИЕ или **ВАЖНО** содержит уточнения или ссылки на другую ранее упомянутую информацию для предотвращения поломки машины или нанесения ущерба.

Знак  указывает на опасность. Несоблюдение данного предупреждения может привести к получению и нанесению травм и/или нанесению ущерба.

Пункты, обрамленные серой пунктирной рамкой, содержат описание опциональных характеристик, не присущих всем моделям, представленным в данном руководстве. Проверьте, есть ли данная характеристика в вашей модели.

Все обозначения "передний", "задний", "правый" и "левый" указываются относительно рабочего положения оператора.

1.2 ОБОЗНАЧЕНИЯ

1.2.1 Рисунки

Рисунки в данном руководстве по эксплуатации пронумерованы 1, 2, 3 и так далее.

Компоненты, показанные на рисунках, обозначены буквами А, В, С и так далее.


Ссылка на компонент С на рисунке 2 осуществляется при помощи фразы: «См. рис. 2.С" или просто "(рис. 2.С)". Изображения на рисунках являются приблизительными. Реальные детали могут отличаться от изображенных.


1.2.2 Названия глав

Данное руководство подразделяется на главы и пункты. Пункт под названием "2.1 Обучение" является подпунктом главы "2. Правила безопасности". Ссылки на главы и пункты обозначаются сокращением гл. или пункт и соответствующим номером. Пример: "гл. 2" или "пункт 2.1".

2. ПРАВИЛА БЕЗОПАСНОСТИ

2.1 ОБУЧЕНИЕ

 **Перед использованием машины внимательно прочитайте данное руководство.**

 **Ознакомьтесь с органами управления и надлежащим использованием машины. Научитесь быстро останавливать двигатель. Несоблюдение мер предосторожности и рекомендаций может привести к пожарам и/или нанесению серьезного ущерба. Храните все описания мер предосторожности и указаний для использования в будущем.**

- Ни в коем случае не разрешайте пользоваться машиной детям или лицам, недостаточно хорошо знакомым с правилами обращения с ней. Местное законодательство может устанавливать минимальный возраст пользователя.
- Никогда не используйте машину, если пользователь устал, плохо себя чувствует или находится под воздействием лекарств, наркотиков, алкоголя или веществ, снижающих скорость рефлексов и уровень внимания.

- Помните, что оператор или пользователь несет ответственность за несчастные случаи или ущерб, нанесенный другим лицам или их имуществу. Пользователь несет ответственность за оценку потенциальных рисков на участке, на котором он работает, кроме того, он должен принять все меры предосторожности, чтобы обеспечить свою безопасность и безопасность окружающих, в особенности на склонах, неровных, скользких или неустойчивых поверхностях.

2.2 ПРЕДВАРИТЕЛЬНЫЕ ОПЕРАЦИИ

Средства индивидуальной защиты (СИЗ)

- Пользуйтесь снегоочистителем только в подходящей одежде.
- Надевайте обувь, которая обеспечивает надежное сцепление в скользких условиях.
- Во время работы, обслуживания и ремонта всегда пользуйтесь защитными очками или маской. Предметы, отбрасываемые машинами с двигателем во время работы, могут попасть в глаза.
- Надевайте противозадумные наушники.

Рабочий участок / Машина

- Проверьте состояние участка для расчистки снега и уберите с него посторонние предметы. Например, коврики, санки, доски, провода и т.д.
- Перед запуском двигателя проверьте, что все органы управления, приводящие в действие подвижные узлы, отключены.
- Отрегулируйте высоту защитного корпуса шнека при расчистке снега на поверхности, покрытой гравием или камнем.
- Прежде чем приступить к уборке снега, дайте двигателю и машине приспособиться к окружающей температуре.

Двигатели внутреннего сгорания: топливо

- Предупреждение: топливо легко воспламеняется. Обращайтесь с ним осторожно!
- Всегда храните топливо только в специальных канистрах.
- Заправляйте машину или доливайте топливо, используя воронку, только на открытом воздухе и не курите во время этих операций.
- Заправляйте машину топливом до запуска двигателя. Не открывайте пробку бака и не заливайте топливо, когда двигатель работает или еще не остыл.
- В случае разлива топлива не запускайте двигатель, уберите машину с места разлива и немедленно уберите все

- следы топлива, которое могло пролиться на машину или на землю
- Плотно завинчивайте пробку бензобака и канистр с топливом.
 - Избегайте контакта топлива с одеждой и, в случае ее загрязнения, переоденьтесь перед запуском двигателя.

2.3 ВО ВРЕМЯ РАБОТЫ

Рабочий участок

- Не используйте машину во взрывоопасной среде, поблизости от горючих жидкостей, газа или пыли. Электрические контакты или механическое трение могут сгенерировать искры, которые могут привести к возгоранию пыли или паров.
- Не включайте двигатель в закрытом пространстве, где может скопиться опасный угарный газ. Запуск должен производиться на улице или в хорошо проветриваемом месте. Не забывайте о том, что выхлопные газы двигателя токсичны.
- Работайте только при дневном свете или при хорошем искусственном освещении, в условиях хорошей видимости.
- На рабочем участке не должно быть взрослых людей, детей и животных. Необходимо, чтобы другой взрослый человек смотрел за детьми.
- Будьте особенно внимательны, когда работаете на дорожках, посыпанных гравием, тротуарах и проезжей части, а также при переходе на другую их сторону. Учитывайте возможное наличие скрытых опасностей.
- Когда вы работаете на машине рядом с проезжей частью, учитывайте потенциальное присутствие транспортных средств.

Правила поведения во время работы

- Не поворачивайте выпускной желоб против ветра, а также к людям, животным, автомобилям, жилым помещениям, и туда, где возможно нанесение ущерба от снега или других предметов, находящихся в снегу. Никому не позволяйте стоять перед машиной.
- Никогда не используйте снегоочиститель вблизи заборов, автомобилей, окон, стеклянных стен и т.д., предварительно не отрегулировав дефлектор выпускного желоба.
- Не приближайте руки и ноги к вращающимся частям. Всегда держитесь на расстоянии от выпускного желоба. Позаботьтесь о том, чтобы выпускной желоб всегда был чист.

- Если снегоочиститель ударился о посторонний предмет или аномально вибрирует, необходимо выключить двигатель, извлечь ключ, дождаться останова подвижных узлов и внимательно обследовать машину на наличие повреждений. Обычно вибрация указывает на наличие неисправности. Устраните возможные повреждения, прежде чем снова использовать машину.
- Прежде чем отойти от машины, выключите все органы управления и извлеките ключ зажигания из соответствующего отверстия в машине.
- Перед выполнением ремонта, очистки, проверки, регулировки необходимо выключить двигатель, извлечь ключ и дождаться останова подвижных узлов (если в руководстве четко не оговорено иное). Отсоедините кабели электродвигателя. (Опция)
- Не прикасайтесь к частям двигателя, которые нагреваются во время работы. Риск ожогов.
- Машина не должна перемещаться на высокой скорости по скользкой поверхности. Будьте осторожны при движении задним ходом. При движении задним ходом смотрите назад до и во время движения, чтобы убедиться в отсутствии препятствий.
- Отключайте шнек, когда необходимо просто перевезти машину в другое место, а не работать.
- Всегда удостоверьтесь в надежном равновесии и крепко держитесь за рукоятку. Никогда не работайте бегом, только шагом.

Ограничения в применении

- Не работайте на склоне в поперечном направлении. Всегда двигайтесь сначала сверху вниз, а потом снизу вверх. Будьте осторожны при смене направления движения на склоне. Избегайте крутых склонов.
- Не используйте машину, если защитные средства не обеспечивают необходимый уровень безопасности, или если защитные устройства установлены неправильно.
- Не отключайте и не разбирайте имеющиеся защитные устройства.
- Не меняйте регулировки двигателя и не перегружайте его. Если двигатель работает в режиме слишком высоких оборотов, риск травм повышается.
- Не перегружайте машину, работая на слишком высокой скорости.
- Прежде чем прикоснуться руками к внутренней части выпускного

канала или шнека, выключите двигатель и извлеките ключ.

2.4 ТЕХНИЧЕСКОЕ ОБСЛУЖИВАНИЕ, ХРАНЕНИЕ И ТРАНСПОРТИРОВКА

Регулярное техническое обслуживание и правильное хранение являются залогом безопасности машины.

⚠ Поврежденные или износившиеся детали всегда необходимо заменять, они не подлежат ремонту. Используйте только оригинальные запчасти: использование неоригинальных и/или неправильно установленных запасных частей может снизить уровень безопасности машины, вызвать несчастные случаи или травмы, а также снимает с изготовителя ответственность за эти обстоятельства.

Техническое обслуживание

- Если бак нужно опорожнить, выполняйте эту операцию на открытом воздухе и при остывшем двигателе.
- Для предотвращения опасности возгорания регулярно удостоверяйтесь в отсутствии утечек масла и/или топлива.

Хранение

- Не оставляйте топливо в баке, если машина хранится в здании, в котором пары топлива могут вступить в контакт с открытым пламенем, искрами или источниками тепла.
- Дайте двигателю остыть перед тем, как убрать снегоочиститель на хранение в закрытое помещение.
- В случае длительного хранения снегоочистителя всегда руководствуйтесь основными указаниями руководства по эксплуатации.

Транспортировка

- Если машину необходимо транспортировать на грузовике или прицепе, пользуйтесь специальными платформами с соответствующей грузоподъемностью, шириной и длиной.
- Грузите машину с выключенным двигателем, толкая ее, для чего необходимо привлечь соответствующее количество людей.
- Во время транспортировки закройте кран подачи топлива (если он предусмотрен) и должным образом закрепите машину на транспортном средстве при помощи тросов или цепей.

2.5 ОХРАНА ОКРУЖАЮЩЕЙ СРЕДЫ

Охрана окружающей среды должна являться существенным и первоочередным аспектом при пользовании машиной, во благо человеческого общества и окружающей среды, в которой мы живем.

- Старайтесь не беспокоить окружающих.
- Строго соблюдайте местные нормы по утилизации упаковки, масел, топлива, фильтров, поврежденных частей или любых элементов со значительным влиянием на окружающую среду; эти отходы не должны выбрасываться с бытовым мусором, а собираться отдельно и передаваться в специальные центры сбора отходов, выполняющие их переработку.
- После завершения срока службы машины не выбрасывайте ее с бытовым мусором, а обратитесь в центр сбора отходов в соответствии с действующим местным законодательством.

3. ОЗНАКОМЛЕНИЕ С МАШИНОЙ

3.1 ОПИСАНИЕ МАШИНЫ И ПРЕДУСМОТРЕННОЕ ПРИМЕНЕНИЕ

Перед вами снегоочиститель.

Машина оснащена шнеком для уборки снега с защитным корпусом, который направляет снег в выпускной желоб. Шнек приводится в действие двигателем, который также обеспечивает тягу машины. Управление машиной осуществляется с помощью органов, расположенных на приборной доске. Оператор ведет машину и управляет ее основными органами из положения стоя позади машины, находясь на месте управления машиной.

3.1.1 Предусмотренная эксплуатация

Эта машина разработана и изготовлена для уборки, удаления и отбрасывания снега с тротуаров, из парков, с путей проезда и с других поверхностей на уровне земли. Снегоочиститель должен использоваться исключительно для уборки снега.

3.1.2 Неправильное использование

Любое другое использование, отличное от вышеупомянутого, может создать опасность и причинить ущерб людям и/или имуществу. Входит в понятие неправильного

использования (в качестве примера, но не ограничиваясь этими случаями):

- Использование машины на поверхностях, расположенных над уровнем земли, например, на крышах жилых зданий, гаражей, портиков, других конструкций и зданий.
- Включение шнека на поверхности, где имеются элементы, отличные от снега (например, земля, трава, булыжники и т.д.).
- Буксировать или толкать грузы, используя машину.
- Перевозка на машине детей или других пассажиров.

ВАЖНО *Ненадлежащее использование машины влечет за собой утрату силы гарантии и снимает с изготовителя всю ответственность, возлагая на пользователя ответственность за издержки в случае порчи имущества, получения травм или нанесения ущерба третьим лицам.*

3.1.3 Тип пользователя

Данная машина предназначена для широкого потребителя, для непрофессионального применения. Она предназначена для любительского применения.

ВАЖНО *Машиной должен управлять только один человек.*

3.2 ЗНАКИ БЕЗОПАСНОСТИ

На машине имеются различные символы (рис. 4). Они призваны напоминать оператору о необходимости внимательной и осторожной эксплуатации.

Значение символов:



ВНИМАНИЕ!



ВНИМАНИЕ! Перед использованием машины прочитайте указания.



ОПАСНОСТЬ! Держите руки и ноги на расстоянии от вращающихся частей.



ОПАСНОСТЬ! Выброс предметов. Не поворачивайте выпускную насадку к людям или животным.



ОПАСНОСТЬ! Крыльчатка вращается. Всегда держитесь на расстоянии от отверстия для выброса снега.



ОПАСНОСТЬ! На рабочем участке не должно быть людей, детей и животных.



ВНИМАНИЕ! Перед выполнением каких-либо операций по техобслуживанию или ремонту извлеките ключ и прочитайте указания.



ОПАСНОСТЬ! Запрещено опускать руки в канал выброса при вращающемся шнеке. Прежде, чем устранить засор в выпускном желобе, выключите двигатель.



ОПАСНОСТЬ! Держитесь на расстоянии от горячих поверхностей.



ОПАСНОСТЬ! Двигатели выделяют угарный газ. НЕ запускайте их в закрытом помещении.



ОПАСНОСТЬ! Топливо возгорается и взрывоопасно. Перед заправкой извлеките ключ зажигания и дайте двигателю остыть.



ОПАСНОСТЬ! Риск пожара или взрыва. Не курите, не используйте открытое пламя и источники возгорания.



ОПАСНОСТЬ! Надевайте защитные наушники.



ОПАСНОСТЬ! Надевайте защитные очки.

ВАЖНО *Поврежденные или нечитаемые наклейки нуждаются в замене. Закажите новые наклейки в авторизованном сервисном центре.*

3.3 ИДЕНТИФИКАЦИОННЫЙ ЯРЛЫК

На идентификационном ярлыке указана следующая информация (рис. 1):

1. Адрес изготовителя
2. Тип машины
3. Уровень звуковой мощности
4. Знак соответствия директиве СЕ
5. Рабочее число оборотов двигателя
6. Мощность двигателя
7. Объем двигателя

8. Месяц/Год изготовления
9. Заводской номер
10. Код изделия

Впишите идентификационные данные машины в специальные поля на ярлыке, помещенном на обратной стороне обложки.

ВАЖНО Используйте идентификационные наименования, указанные на идентификационном ярлыке устройства.

ВАЖНО Указывайте идентификационные наименования каждый раз при обращении в авторизованный сервисный центр

ВАЖНО Образец декларации соответствия находится на последних страницах руководства.

3.4 ОСНОВНЫЕ КОМПОНЕНТЫ

В состав машины входят следующие основные компоненты (рис. 1):

- A. Рама
- B. Приборная доска
- C. Двигатель
- D. Топливный бак
- E. Вилка для электрического запуска
- F. Рукоятка для ручного запуска
- G. Дефлектор
- H. Выпускной желоб
- I. Лопатка
- J. Защитный корпус шнека
- K. Шнек
- L. Полосья для выравнивания
- M. Фары (Опция)
- N. Колеса/Гусеницы
- O. Удлинитель шнека (Опция)

4. МОНТАЖ

В связи со складированием и транспортировкой некоторые составные части машины не собираются непосредственно на заводе, их необходимо собрать после удаления упаковочного материала, согласно следующим указаниям.

⚠ Распаковка и завершение монтажа должны выполняться на твердой и ровной поверхности, где достаточно места для перемещения машины и ее упаковки, необходимо всегда пользоваться соответствующими инструментами. Перед использованием машины

необходимо выполнить все указания, изложенные в разделе “МОНТАЖ”.

ВАЖНО При поставке в машине отсутствуют моторное масло и топливо.

4.1 КОМПОНЕНТЫ ДЛЯ МОНТАЖА

В упаковке имеются компоненты для монтажа (рис. 3), приведенные в следующей таблице:

ST 526 S, ST 625, ST 665, ST 665 T, ST 726 T		
Поз.	Описание	Кол-во
A	Рычаг переключения передач	1
B	Крепежные винты рычага переключения передач	-
C	Проставки и крепежные винты рукоятки	2
D	Рукоятки рычагов переключения передач и регулировки положения дефлектора	2
E	Воронка	1
F	Ключ безопасности	1
G	Выпускной желоб	1
H	Винты и самоконтрящиеся гайки	3 + 3

ST 767 H		
Поз.	Описание	Кол-во
A	Рычаг переключения передач	1
B	Крепежные винты рычага переключения передач	-
C	Проставки и крепежные винты рукоятки	2
D	Ручка рычага коробки передач	1
E	Воронка	1
F	Ключ безопасности	1
G	Выпускной желоб	1
H	Винты и самоконтрящиеся гайки	3 + 3
I	Удлинитель шнека	1
J	Крепежные винты удлинителя шнека	4

4.1.1 Распаковка

1. Вскрываете упаковку осторожно и внимательно, чтобы не потерять компоненты.
2. Ознакомьтесь с документами, лежащими в коробке, в том числе, с данным руководством.
3. Извлеките из коробки все отдельные компоненты.
4. Извлеките из коробки снегоочиститель.
5. Выбросьте коробку и упаковочные материалы в соответствии с местным законодательством.

4.2 МОНТАЖ КАБЕЛЕЙ УПРАВЛЕНИЯ ДВИЖЕНИЕМ И ШНЕКОМ

Закрепите петлю кабеля в специальном отверстии (рис. 5.А, рис 5.В).

ПРИМЕЧАНИЕ *Кабели уже проложены в приборной доске.*

4.3 МОНТАЖ РУКОЯТКИ

Рукоятка поставляется с уже установленной приборной доской. Винты для закрепления рукоятки на корпусе машины, крепежные винты рычага переключения передач, крепежные винты выпускного желоба, а также рукоятки рычага переключения передач и рычага дефлектора поставляются в отдельной упаковке, размещенной внутри коробки с машиной.

Выполните монтаж в следующем порядке:

1. Придвиньте две трубки на концах рукоятки (рис. 6.А) к опоре (рис. 6.В).
2. Вставьте проставки (рис. 6.С) и расположите их соосно отверстиям в соответствии с правильным диаметром (маленькая выемка наружу, большая выемка внутрь).
3. Вставьте в отверстия винты, шайбы и гайки, и затяните их.

4.3.1 Монтаж рукояток рычагов

Привинтите каждую рукоятку к резьбовым стержням рычагов (рис. 7). Затяните крепежную гайку.

4.4 МОНТАЖ РЫЧАГА ПЕРЕКЛЮЧЕНИЯ ПЕРЕДАЧ

1. Вставьте шарнир (рис. 8.А) рычага переключения передач в отверстие рычага (рис. 8.В), чтобы подсоединить его к трансмиссии и закрепите его гайкой (рис. 8.С).
2. Придвиньте верхнюю часть (рис. 8.Д) рычага переключения передач к отверстию в нижней части рычага переключения передач и закрепите его, вставив стержень (рис. 8.Е) и штифт (уже установленные на рычаге переключения скоростей) (рис. 8.Ф).

4.5 МОНТАЖ ВЫПУСКНОГО ЖЕЛОБА

1. Разместите выпускной желоб (рис. 9.А) на фланцевом креплении (рис. 9.В), чтобы отверстия у основания желоба совпали.

2. Вставьте винты с шайбами в отверстия и затяните их (рис. 9.С).

4.5.1 Подсоединение троса поворота выпускного желоба

Предназначением троса поворота является соединение выпускного желоба с ручкой поворота, расположенной на приборной доске, чтобы поворачивать желоб в нужную сторону.

1. Установите трос (рис. 9.Д) и затяните зажимное кольцо на системе поворота желоба.

4.5.2 Монтаж троса регулировки положения дефлектора (ST 526 S, ST 625, ST 665, ST 665 T, ST 726 T)

Предназначением троса регулировки положения дефлектора является соединение дефлектора желоба с приборной доской, чтобы поднимать/опускать его для поворота в нужную сторону.

1. Установите конец троса регулировки положения (рис. 10.С) на стержень (рис. 10.В).
2. Установите на стержень штифт и закрепите (рис. 10.Д).
3. Установите регулировочный винт (рис. 10.А) на гнездо (рис. 10.Е) и затяните гайку (рис. 10.А).
4. Протяните трос через кабельный зажим пробки заливки масла, не приближаясь к глушителю.

4.5.3 Закрепление соединителей регулировки положения дефлектора и выпускного желоба (ST 767 Н)

После подсоединения электрических соединителей регулировки положения дефлектора и выпускного желоба, в систему начинает подаваться электроэнергия, что позволяет поворачивать выпускной желоб в нужном направлении.

Закрепите соединители питания приборной доски (рис. 11.А), кабеля регулировки положения дефлектора (рис.11.В) и выпускного желоба (рис. 11.С) в специальных гнездах. Протяните кабель через кабельный зажим (рис. 11.Д), расположенный за двигателем.

4.6 МОНТАЖ УДЛИНИТЕЛЯ ШНЕКА (ST 767 H)

Удлинитель шнека позволяет собрать больше снега в шнек, что оптимизирует и ускоряет работу.

1. Установите удлинитель шнека на верхнюю часть шнека, как показано на рисунке (рис. 12.A).
2. Вставьте в отверстия винты и гайки, и затяните их (рис. 12.B).

4.7 ПОЛОЗЬЯ ДЛЯ ВЫРАВНИВАНИЯ

Полозья нужны для регулировки расстояния шнека от земли, чтобы защитить его от повреждений.

Машина поставляется с 2 типами полозьев:

- из металла: они используются при работе на твердой или неровной почве, которая может повредить полозья, например, на асфальте или дорожках, посыпанных гравием (рис. 13.B).
- из пластмассы: они используются при работе на более мягкой почве, которая не может повредить полозья, например, в садах или на дорожках (рис. 13.C).

Порядок их монтажа:

1. Ослабьте винты (рис. 13.A). Поднимите / опустите полозья (рис. 13.B, 13.C).
2. Затяните винты.

Проверьте, что полозья установлены на одинаковую высоту с обеих сторон.

5. СРЕДСТВА УПРАВЛЕНИЯ

5.1 КЛЮЧ ЗАЖИГАНИЯ

Выполняет останов и запуск двигателя. У ключа зажигания два положения (рис. 15.A):

1. Ключ извлечен - ВЫКЛ - двигатель выключается, и его запуск невозможен.
2. Ключ вставлен - ВКЛ - можно запускать двигатель и приступать к работе.

ВАЖНО Двигатель не включается, если ключ безопасности вставлен не до конца. В некоторых моделях необходимо также повернуть ключ по часовой стрелке, чтобы выполнить запуск.

5.2 КРАН ПОДАЧИ ТОПЛИВА

После открытия топливного крана начинается подача топлива (рис. 15.B).

1. против часовой стрелки - открыт.
2. по часовой стрелке - закрыт.

5.3 РЫЧАГ УПРАВЛЕНИЯ ДРОССЕЛЕМ

Регулирует число оборотов двигателя.

Положения, отмеченные на табличке, изображены на (рис. 15.C):



1. **На полных оборотах.** Всегда используется при запуске машины и во время работы.



2. **Холостой ход.** Используется, когда двигатель достаточно горячий во время стоянки.

STOP



3. **Положение остановки (если имеется).** Машина немедленно останавливается.

4. **Промежуточное положение (если имеется).** Подвинув рычаг управления дросселем в сторону значка с зайцем / черепахой, можно увеличить / уменьшить скорость и выбрать скорость, которая лучше всего подходит для условий работы (глубокий снег, неровный грунт и т.д.).

5.4 РЫЧАГ УПРАВЛЕНИЯ ВОЗДУШНОЙ ЗАСЛОНКОЙ

Используется для запуска холодного двигателя. Рычаг управления воздушной заслонкой имеет два положения (fig. 15.D):



Воздушная заслонка подключена (для холодного запуска).



Воздушная заслонка отключена (работа в нормальном режиме и горячий запуск).

5.5 ТОПЛИВОПОДАЧИВАЮЩИЙ НАСОС

После нажатия резиновой кнопки управления топливоподкачивающим насосом топливо поступает во впускной коллектор карбюратора, способствуя запуску холодного двигателя (рис. 15.L).

5.6 РУКОЯТКА РУЧНОГО ЗАПУСКА

Предназначена для ручного запуска двигателя (рис. 15.H).

5.7 УСТРОЙСТВО ЭЛЕКТРИЧЕСКОГО ЗАПУСКА

Предназначено для электрического запуска двигателя (рис. 15.M) машины, подключенной к сети электропитания при помощи специальной трехполюсной вилки с заземлением (рис. 15.G).

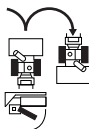
5.8 РЫЧАГ УПРАВЛЕНИЯ ДВИЖЕНИЕМ

Обеспечивает движение машины.

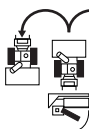
1. Опустите рычаг (рис. 14.D) и прижмите его к рукоятке, чтобы начать движение.
2. Отпустите рычаг, чтобы машина остановилась.

5.9 РЫЧАГ РУЛЕВОГО МЕХАНИЗМА

Рычаг рулевого механизма открывает систему с блокировкой дифференциала для более удобного поворота машины.



Для поворота направо нажмите на рычаг (рис. 14.H) и одновременно направьте машину вправо. Импульс, сообщенный машине, вызывает блокировку правого колеса или правой гусеницы, позволяя совершить правый поворот.



Для поворота налево нажмите на рычаг (рис. 14.I) и одновременно направьте машину влево. Импульс, сообщенный машине, вызывает блокировку левого колеса или левой гусеницы, позволяя совершить левый поворот.

ПРИМЕЧАНИЕ *Выполнение поворота без использования рычага более затрудненное.*

ПРИМЕЧАНИЕ *Выполнение поворота без использования рычага может вызвать смещение гусеницы.*

5.10 РЫЧАГ УПРАВЛЕНИЯ ШНЕКОМ

Запускает вращение шнека.

- Для запуска вращения шнека опустите рычаг (рис. 14.C) и прижмите его к рукоятке.

- Если рычаг управления шнеком включается отдельно, то после его отпущения шнек останавливается, и рычаг автоматически возвращается в исходное положение.

Если рычаг управления шнеком включается одновременно с рычагом управления движением, после отпущения первого второй остается включенным. Он отключается только после отпущения рычага управления движением (рис. 14.D).

5.11 РЫЧАГ ПЕРЕКЛЮЧЕНИЯ ПЕРЕДАЧ

Машина оснащена коробкой передач с рычагом (рис. 14.A):

- 6 скоростей для движения вперед.
- 2 скорости для движения задним ходом.

5.12 ПОВОРОТ ЖЕЛОБА И ДЕФЛЕКТОРА (ВАРИАНТ С РУЧКОЙ)

Поворот выпускного желоба осуществляется при помощи ручки, которая позволяет направлять разгрузку снега в нужную сторону.

- Поворачивайте ручку (рис. 14.E) по / против часовой стрелки для поворота желоба.
- Поворот дефлектора в верхнее и нижнее положение управляется специальным рычагом (рис. 14.B). Перемещайте рычаг вперед / назад, чтобы опустить / поднять дефлектор.
- **Рычаг вперед до упора** = дефлектор в нижнем положении.
- **Рычаг назад до упора** = дефлектор в верхнем положении.

5.13 ПОВОРОТ С ЭЛЕКТРОПРИВОДОМ ЖЕЛОБА И ДЕФЛЕКТОРА (ВАРИАНТ С КНОПКАМИ)

Позволяет осуществлять выброс снега в нужном направлении.

- Нажимайте на кнопку (рис. 14.L) вперед и назад, чтобы повернуть дефлектор (рис. 1.G).
- Нажимайте на кнопку (рис. 14.M) направо / налево, чтобы повернуть выпускной желоб (рис. 1.H).

5.14 ВЫКЛЮЧАТЕЛИ ФАР И ПОДОГРЕВ РУКОЯТКИ (ОПЦИИ)

Чтобы включить фары, установите выключатель в положение I (рис. 14.F).

- **Фары включены** = выключатель в положении I.

Чтобы включить подогрев рукоятки, установите выключатель в положение I (рис. 14.G).

- **Подогрев включен** = выключатель в положении I.

5.15 ПЕДАЛЬ ПОДЪЕМА

Педаля (рис. 16.A) регулировки рабочей высоты шнека:

- **Поз. 1** - шнек в поднятом положении. Используется при перемещении машины.
- **Поз. 2** - рабочее положение. Шнек устанавливается в промежуточное положение. Используется в нормальных рабочих условиях.
- **Поз. 3** - шнек прижат к земле. Шнек в опущенном положении прижат к земле. Передняя часть гусениц остается приподнятой над землей. Используется в особых условиях (например, заледенелый снег).

Для того чтобы отрегулировать высоту шнека, выполните следующие действия:

- Возьмитесь за рукоятки обеими руками.
- Нажмите педаль и одновременно поднимите / опустите машину в соответствии с требуемым положением.
- Отпустите педаль: машина зафиксируется в выбранном положении.

6. ЭКСПЛУАТАЦИЯ МАШИНЫ

⚠ Правила безопасности при эксплуатации машины приведены в гл. 2. Строго соблюдайте указания для предотвращения серьезных рисков и опасности.

6.1 ПРЕДВАРИТЕЛЬНЫЕ ОПЕРАЦИИ

Перед эксплуатацией машины проверьте наличие топлива и уровень моторного масла. Порядок и меры предосторожности

при заправке машины топливом и заливке масла (см. пункт 7.2 и пункт 7.3).

Перед использованием машины отрегулируйте высоту полозьев, чтобы приспособить машину под состояние почвы (см. пункт 4.7).

6.2 ПРОВЕРКИ БЕЗОПАСНОСТИ

Хорошо усвойте содержание данной главы, прежде чем двигаться дальше. Выполните следующие проверки безопасности и удостоверьтесь, что результаты проверок соответствуют данным, приведенным в таблице.

⚠ Прежде чем приступить к работе, всегда проверяйте безопасность машины.

6.2.1 Общая проверка

Предмет	Результат
Топливная система и соединения.	Утечки отсутствуют.
Электрические кабели.	Изоляция нигде не повреждена. Механические повреждения отсутствуют.
Масляный контур	Утечки отсутствуют. Повреждения отсутствуют.
Пробное перемещение	Аномальная вибрация отсутствует. Аномальные звуки отсутствуют.

6.2.2 Проверка тяги и работы шнека

Действие	Результат
Запустить машину (пункт 6.3)	Колеса и шнек должны оставаться неподвижными.
Проверка тяги	
Включите рычаг управления движением (рис. 14.D).	Колеса вращаются и снегоочиститель движется вперед.
Отпустите рычаг управления движением (рис. 14.D).	Колеса перестают вращаться.
Проверка работы шнека	
Включите рычаг управления шнеком (рис. 14.C).	Шнек начинает вращение.

Действие	Результат
Отпустите рычаг управления шнеком.	Шнек перестает вращаться.
Проверка работы шнека и колес	
Держа нажатым рычаг управления движением (рис. 14.D), нажмите рычаг управления шнеком (рис. 14.C).	Благодаря вращению колес снегоочиститель движется вперед, и шнек вращается.
Отпустите рычаг управления шнеком (рис. 14.C).	Колеса вращаются, и шнек продолжает вращаться.
Отпустите рычаг управления движением (рис. 14.D).	Колеса перестают вращаться и шнек тоже.

⚠ Если результат любой проверки отличается от приведенного в таблице, пользоваться машиной нельзя! Сдайте машину в сервисный центр для выполнения проверок и ремонта.

6.3 ЗАПУСК / ОПИСАНИЕ РАБОТЫ

1. Откройте кран подачи топлива (рис. 15.B).
2. Вставьте ключ включения и поверните его по часовой стрелке, если это требуется (рис. 15.A).

6.3.1 Холодный запуск

1. Установите рычаг управления дросселем в режим полных оборотов (рис. 15.C).
2. Подключите воздушную заслонку (рис. 15.D).
3. Нажмите кнопку управления топливоподкачивающим насосом (рис. 15.L) два или три раза. Когда вы нажимаете на кнопку, удостоверьтесь, что палец закрывает отверстие.
4. Осуществите электрический (пункт 6.3.4) или ручной запуск (пункт 6.3.3).
5. Отключите воздушную заслонку (рис. 15.D).

ВАЖНО Перед использованием машины подождите несколько минут, чтобы масло нагрелось.

6.3.2 Горячий запуск

1. Установите рычаг управления дросселем в режим полных оборотов (рис. 15.C).
2. Проверьте, что воздушная заслонка отключена (рис. 15.D).
3. Осуществите электрический или ручной запуск (см. ниже).

ВАЖНО При горячем запуске не нажимайте на кнопку топливоподкачивающего насоса.

6.3.3 Ручной запуск

Для выполнения ручного запуска двигателя медленно потяните рукоятку (рис. 15.H) наружу до тех пор, пока вы не почувствуете сопротивление. В этот момент потяните ее с силой и сопровождайте рукоятку при отпускании. Повторяйте это действие, пока двигатель не включится.

ПРИМЕЧАНИЕ Не делайте более 3/4 попыток, в противном случае вы рискуете залить топливом свечу и цилиндр двигателя. Возможные причины неудачных попыток запуска приведены в “Таблице выявления неполадок”.

6.3.4 Электрический запуск

⚠ Удостоверьтесь в том, что сеть питания оснащена заземлением и дифференциальным выключателем.

1. Вставьте вилку на кабеле питания (рис. 15.G) в розетку сети питания на 230 В.
2. Нажмите кнопку запуска, чтобы запустить двигатель.
3. После запуска двигателя извлеките вилку из розетки.

6.3.5 Описание работы

Для правильной эксплуатации машины выполните следующие действия:

- При помощи специального рычага отрегулируйте положение желоба и дефлектора (рис. 1.G).
- Для увеличения расстояния отброса снега установите дефлектор в верхнее положение.
- Для уменьшения расстояния отброса снега установите дефлектор в нижнее положение.
- Установите нужную скорость, учитывая характеристики рабочего участка и количество снега.
- Включите рычаг управления шнеком (рис. 14.C), чтобы запустить вращение переднего шнека.
- Включите рычаг управления движением (рис. 14.D), чтобы обеспечить тягу.

ПРИМЕЧАНИЕ Во время эксплуатации машины двигатель всегда должен работать на полных оборотах.

6.3.6 Поворот

Поворот выполняется по-разному в зависимости от модели снегоочистителя.

ST 526 S, ST 625, ST 665

Направление машины в нужную сторону.

В моделях с устройством разблокировки дифференциала процедура поворота облегчена (см. таблицу с техническими характеристиками).

ST 665 T, ST 726 T, ST 767 H

Нажмите на правый или левый рычаги рулевого механизма (рис. 14.H, рис. 14.I) для совершения правого или левого поворота.

6.3.7 Переключение скорости

Переключение скорости выполняется по-разному в зависимости от модели снегоочистителя.

ST 526 S, ST 625, ST 665, ST 665 T, ST 726 T

Переключение скорости должно выполняться, когда машина стоит на месте.

Чтобы переключить скорость, выполните следующие действия:

- Остановите машину, отпустив рычаг управления движением (рис. 14.D) и рычаг управления шнеком (рис. 14.C).
- Установите рычаг переключения передач (рис. 14.A) в нужное положение.
- Возобновить работу в нормальном режиме.

ВАЖНО Переключение скорости на движущейся машине наносит ущерб системе трансмиссии.

ST 767 H

Переключение скорости должно выполняться во время движения. Чтобы переключить скорость, выполните следующие действия:


- Во время обычной работы установите рычаг переключения передач в нужное положение (рис. 14.A).


ВАЖНО Переключение скорости, когда машина стоит на месте, может быть более затруднительным.

6.4 ОСТАНОВ

Чтобы остановить машину, отпустите рычаг управления шнеком (рис. 14.C) и рычаг управления движением (рис. 14.D). Чтобы выключить машину, следуйте одной из нижеописанных процедур:

- Извлеките или поверните ключ безопасности (рис. 15.A).
- Установите рычаг управления дросселем (рис. 15.C) в положение останова.

 **Когда машина не используется, топливный кран должен всегда оставаться закрытым.**

 **Сразу после выключения двигателя может быть очень горячим. Не прикасайтесь к глушителю и прилегающим к нему частям. Существует опасность ожога.**

ВАЖНО Если вы должны отойти от машины, всегда извлекайте ключ безопасности (рис. 15.A).

6.5 РЕКОМЕНДАЦИИ ПО ЭКСПЛУАТАЦИИ

- Свежевыпавший снег убирать легче. Повторно пройдите по уже расчищенным местам, чтобы удалить остатки снега.
- По возможности снег должен выбрасываться в направлении ветра. Следите за расстоянием и направлением отбрасывания снега.
- В случае сильного ветра опустите дефлектор, чтобы направить струю снега вниз, поскольку ветер может отнести снег не туда, куда требуется.
- По окончании работы оставьте машину включенной на несколько

минут, чтобы избежать образования льда на выпускной насадке.

- Всегда поддерживайте скорость, которая соответствует состоянию снежного покрова, отрегулируйте скорость таким образом, чтобы снег выбрасывался непрерывной струей.
- Снизьте обороты двигателя перед остановкой.

6.6 ПОСЛЕ ЭКСПЛУАТАЦИИ


- Проведите очистку (пункт 7.4).
- Несколько раз подвигайте все органы управления вперед и назад.
- Удостоверьтесь, что воздушная заслонка подключена.
- Проверьте, что нет ослабленных или поврежденных компонентов. Если необходимо, замените поврежденные компоненты и затяните ослабленные винты и болты.


 **Не накрывайте машину, пока двигатель и глушитель не остынут.**

7. ТЕХНИЧЕСКОЕ ОБСЛУЖИВАНИЕ

7.1 ОБЩИЕ СВЕДЕНИЯ

ВАЖНО Правила безопасности при выполнении технического обслуживания машины приведены в пункте 2.4.

 **При выполнении всех проверок и операций технического обслуживания машина и двигатель должны быть выключены. Перед выполнением каких-либо операций по очистке или техобслуживанию, вытащите ключ и прочитайте соответствующие указания.**

 **Перед выполнением технического обслуживания наденьте соответствующую одежду, защитные перчатки и очки.**

- Периодичность и описание операций технического обслуживания приведены в "Таблице технического обслуживания". Целью этой таблицы является помочь вам поддерживать эффективность и безопасность вашей машины. В ней указаны основные операции технического обслуживания машины и периодичность,

- предусмотренная для каждой из них. Выполняйте указанные действия по истечении первого из указанных сроков.
- Использование неоригинальных запасных частей и дополнительного оборудования может отрицательно сказаться на работе и безопасности машины. Изготовитель не несет ответственности за ущерб или травмы, вызванные такими изделиями.
 - Оригинальные запчасти можно приобрести в сервисном центре или у авторизованных дистрибьюторов.

ВАЖНО Все операции по техническому обслуживанию и регулировке, не описанные в данном руководстве, должны быть выполнены через вашего дистрибьютора или в специализированном сервисном центре.

7.2 ЗАПРАВКА ТОПЛИВОМ

Для выполнения заправки:

1. Отвинтите пробку топливного бака (рис. 15.Е) и снимите ее.
2. Вставьте воронку (рис. 15.І).
3. Залейте топливо и уберите воронку (рис. 15.І).
4. После заправки плотно завинтите пробку бака (рис. 15.Е) и вытрите пролившееся топливо.

ПРИМЕЧАНИЕ Не наполняйте топливный бак до краев.

ПРИМЕЧАНИЕ Используйте только тип топлива, указанный в таблице с техническими характеристиками. Не используйте другие типы топлива. Можно использовать экологически чистое топливо, например, алкилатный бензин. Состав этого бензина наносит меньше вреда людям и окружающей среде. Не было выявлено никаких отрицательных последствий его использования. Тем не менее, в продаже имеются отдельные типы алкилатного бензина, для использования которых не существует четких указаний. Для получения более подробной информации рекомендуется ознакомиться с указаниями и данными, предоставленными изготовителем алкилатного бензина.

ПРИМЕЧАНИЕ Топливо портится, поэтому оно не должно оставаться в баке дольше 30 дней. Прежде чем убрать машину на длительное хранение, залейте в бак столько топлива, сколько требуется для выполнения последней работы (пункт 8).

7.3 ПРОВЕРКА УРОВНЯ / ЗАПРАВКА МОТОРНЫМ МАСЛОМ

⚠ *Проверяйте уровень масла каждый раз перед использованием машины.*

ПРИМЕЧАНИЕ *Машина поставляется пользователю без моторного масла.*

7.3.1 Проверка уровня / заправка

Процедура:

- Расположите машину на ровной поверхности для проверки.
- Протрите вокруг пробки (рис. 15.F). Отвинтите и извлеките его. Протрите щуп.
- Полностью погрузите щуп, не завинчивая его.
- Вновь извлеките щуп. Проверьте уровень масла.
- Отвинтите пробку заливки масла (рис. 15.K).
- Долейте масло, если уровень ниже отметки "L" (рис. 17)
- Правильный порядок замены изложен в пункте 7.3.2

⚠ *Не заливайте слишком много масла, это может вызвать перегрев двигателя. Если уровень масла выше отметки "H", отлейте масло до достижения допустимого уровня.*

ПРИМЕЧАНИЕ *Тип масла указан в "Таблице с техническими характеристиками".*

7.3.2 Замена

⚠ *Моторное масло может быть очень горячим, если его сливают сразу после выключения двигателя. Поэтому дайте двигателю остыть несколько минут перед сливом масла.*

Заменяйте моторное масло через интервалы, указанные в "Таблице технического обслуживания". Заменяйте моторное масло чаще, если двигатель должен работать в неблагоприятных условиях. Выполните следующие действия:

1. Расположите машину на ровной поверхности.
2. Расположите емкость для сбора масла под трубкой слива.
3. Снимите пробку заливки масла (рис. 15.K).
4. Снимите пробку слива масла (рис. 15.J).

5. Соберите масло в емкость.
6. Вновь завинтите пробку слива масла.
7. Уберите пролившееся масло.
8. Залейте свежее масло. Количество масла указано в "**Таблице с техническими характеристиками**".
9. Каждый раз после заправки запускайте двигатель и дайте ему поработать на холостом ходу в течение 30 секунд.
10. Проверьте, что нет утечек масла.
11. Выключите двигатель. Подождите 30 секунд и снова проверьте уровень масла. Если необходимо, ознакомьтесь также с пунктом "Проверка уровня / заправка" (пункт 7.3.1).

ВАЖНО *Сдайте масло на утилизацию в соответствии с действующим законодательством.*

7.4 ОЧИСТКА

⚠ *Операции по очистке должны выполняться на выключенной машине. Перед удалением снега из выпускного канала необходимо:*

- *Отпустить рычаг управления шнеком.*
- *Выключить двигатель.*
- *Извлечь ключ зажигания.*

Чистите машину каждый раз после работы. Очистка машины выполняется в следующем порядке:

- Пользуйтесь лопаткой (рис. 1.I) для очистки выпускного желоба и корпуса машины от снега.
- Чистите двигатель щеткой и/или струей сжатого воздуха.
- Не разбрызгивайте воду непосредственно на двигатель.
- После промывки водой запустите машину и шнек, чтобы удалить воду, поскольку в противном случае она может проникнуть в подшипники и повредить их.

ВАЖНО *Никогда не используйте струю воды под высоким давлением. Она может повредить электрические компоненты.*

7.5 СВЕЧА

Для обслуживания свечи обращайтесь к дистрибьютору или в авторизованный сервисный центр. Ознакомьтесь с обслуживанием свечи в таблице технического обслуживания и таблице выявления неисправностей.

7.6 КАРБЮРАТОР

Карбюратор уже предварительно отрегулирован на заводе. В таблице выявления неисправностей указано, когда карбюратор нуждается в обслуживании (гл. 12).

7.7 КРЕПЕЖНЫЕ ГАЙКИ И ВИНТЫ

- Следите за тем, чтобы гайки и винты были затянуты, для уверенности в том, что машина всегда безопасна при работе.
- Регулярно проверяйте, что крепежные гайки выпускного желоба правильно затянуты.

7.8 ВАЛ ШНЕКА

Для беспрепятственного вращения шнека рекомендуется периодически смазывать отверстия вала шнека, используя смазочный шприц.

Для смазывания:

- Удалите винты, отвинтив самоконтрящиеся гайки (рис. 18.А).
- Смажьте отверстия и поверните шнек на валу на несколько оборотов, чтобы смазка попала на внутреннюю часть вала.
- Вновь установите винты и гайки (рис. 18.А).

8. ХРАНЕНИЕ

В случае, если машина будет храниться более 30 дней, необходимо:

1. Опорожнить контур подачи топлива:
 - Закрыть кран подачи топлива (рис. 15.В).
 - Запустить двигатель машины, чтобы он работал до тех пор, пока все топливо не израсходуется.
2. Заменить моторное масло, если это не было сделано в предыдущие три месяца.
3. Тщательно очистить снегоочиститель.
4. Проверить, что снегоочиститель не поврежден. Если необходимо, отремонтировать его.
5. Если краска потрескалась, покрасьте нужные места для предотвращения ржавления.
6. Нанести антикоррозийное защитное покрытие на металлические поверхности.
7. По возможности, хранить снегоочиститель в закрытом помещении.

9. СЕРВИСНОЕ ОБСЛУЖИВАНИЕ И РЕМОНТ

В этом руководстве изложены все указания, необходимые для управления машиной и для правильного выполнения основных операций технического обслуживания, которое должен выполнять пользователь. Для выполнения всех действий по регулировке и обслуживанию, не описанных в этом руководстве, обращайтесь к Вашему дистрибьютору или в специализированный сервисный центр, располагающий подготовленным персоналом и оборудованием, необходимыми для правильного выполнения работы, поддержания уровня безопасности и восстановления первоначального состояния машины. Операции, выполненные в неподходящих для этого структурах или неквалифицированными людьми, приводят к аннулированию всех видов гарантии и снимают с изготовителя всю ответственность и обязательства.

- Только авторизованные сервисные центры могут выполнять гарантийный ремонт и обслуживание.
- Авторизованные сервисные центры используют только оригинальные запасные части. Оригинальные запасные части и дополнительное оборудование были специально разработаны для машин данного типа.
- Использование неоригинальных запасных частей и дополнительного оборудования не утверждено Изготовителем и приводит к утрате действия гарантии.
- Рекомендуется раз в год отвозить машину в авторизованный сервисный центр для обслуживания, ухода и проверки исправности предохранительных устройств.

10. УСЛОВИЯ ГАРАНТИИ

Гарантия покрывает все дефекты материалов и изготовления. Пользователь должен будет скрупулезно следовать всем указаниям, изложенным в приложенной документации. Гарантия не покрывает ущерб, вызванный:

- Недостаточным ознакомлением с сопроводительной документацией.
- Невнимательностью.
- Неправильными или неразрешенными эксплуатацией и монтажом.
- Использованием неоригинальных запчастей.

- Использование дополнительных приспособлений, не поставленных или не утвержденных Изготовителем.

Гарантия также не распространяется на:

- Естественный износ таких расходных материалов, как приводные ремни, буры, фары, колеса, предохранительные болты и провода.
- Естественный износ.

- Двигатели. На них распространяются гарантии изготовителей двигателей с соответствующими условиями.

Права покупателя защищает законодательство его страны. Настоящая гарантия никак не ограничивает прав покупателя, предусмотренных законами его страны.

11. ТАБЛИЦА ТЕХНИЧЕСКОГО ОБСЛУЖИВАНИЯ

Операция	Периодичность		Пункт
	Первый раз	Далее каждые	
МАШИНА			
Проверка всех креплений	-	Каждый раз перед использованием	7.7
Проверка безопасности / Проверка органов управления	-	Каждый раз перед использованием	6.2
Общая очистка и проверка	-	Каждый раз после использования	7.4
Очистка выпускного канала	-	5 часов / каждый раз после использования	7.4
Смазывание передаточного вала	-	25 часов / в конце каждого сезона	***
Смазывание вала шнека	-	10 часов / в конце каждого сезона	7.8
ДВИГАТЕЛЬ			
Очистка свечи	-	25 часов / в конце каждого сезона	***
Замена свечи	-	100 часов / в конце каждого сезона	***
Проверка уровня / заправка моторным маслом	-	5 часов / каждый раз после использования	7.3.1
Замена моторного масла	5 часов	50 часов / в конце каждого сезона	7.3.2

*** Операции, которая должны выполняться через вашего дистрибьютора или в авторизованном сервисном центре

12. ВЫЯВЛЕНИЕ НЕПОЛАДОК

НЕПОЛАДКА	ВОЗМОЖНАЯ ПРИЧИНА	УСТРАНЕНИЕ
1. Машина не запускается	Ключ зажигания не вставлен.	Вставить ключ зажигания
	Отсутствие топлива	Залить в бак чистое топливо.
	Воздушная заслонка отключена	Подключить воздушную заслонку.
	Кнопка топливopодкачивающего насоса не нажата	Нажать на кнопку топливopодкачивающего насоса
	Свеча и цилиндр залиты топливом	Подождать несколько минут перед выполнением запуска Не нажимать на кнопку топливopодкачивающего насоса и отключить воздушную заслонку.
	Провод свечи отсоединен	Свяжитесь с авторизованным сервисным центром.
	Свеча повреждена	Свяжитесь с авторизованным сервисным центром.
	Топливо старое	Свяжитесь с авторизованным сервисным центром.
2. Потеря мощности.	Водa в топливе	Свяжитесь с авторизованным сервисным центром.
	Выброс слишком большого количества снега	Снизить скорость
	Пробка топливного бака покрыта льдом или снегом.	Удалить снег или лед с пробки топливного бака и вокруг нее.
3. Двигатель работает на холостом ходу или работает неравномерно	Глушитель загрязнен или засорен	Свяжитесь с авторизованным сервисным центром.
	Воздушная заслонка подключена	Отключить воздушную заслонку.
	Топливо старое	Свяжитесь с авторизованным сервисным центром.
	Вода в топливе	Свяжитесь с авторизованным сервисным центром.
4. Чрезмерная вибрация	Карбюратор нуждается в замене	Свяжитесь с авторизованным сервисным центром.
	Наличие ослабленных частей, либо повреждений шнека или крыльчатки.	Затяните все крепежные приспособления. Замените поврежденные части в авторизованном сервисном центре.
5. Прекращение или замедление выброса снега	Неправильное расположение рукоятки.	Удостоверьтесь, что рукоятка закреплена в правильном положении.
	Выпускной желоб засорился.	Прочистите выпускной желоб.
6. Нет тяги	Шнек застрял.	Удалите отходы или посторонние предметы из шнека.
	Кабель управления тягой неправильно отрегулирован.	Свяжитесь с авторизованным сервисным центром.

Если после выполнения описанных выше действий неполадки не исчезли, свяжитесь с вашим дистрибьютором.

DICHIARAZIONE CE DI CONFORMITÀ (Istruzioni Originali)
(Direttiva Macchine 2006/42/CE, Allegato II, parte A)

1. **La Società:** ST. S.p.A. – Via del Lavoro, 6 – 31033 Castelfranco Veneto (TV) – Italy
2. Dichiara sotto la propria responsabilità, che la macchina: Spazzaneve condotto a piedi / spalatura-sgombero neve

a) Tipo / Modello Base

ST 625, ST 665, ST 665 T, ST 726 T, ST 767 H

b) Mese/Anno di costruzione

c) Matricola

d) Motore

a scoppio

3. È conforme alle specifiche delle direttive:

- MD: 2006/42/EC
- e) Ente Certificatore /
- f) Esame CE del tipo: /

- OND: 2000/14/EC, ANNEX V
- D. Lgs. 262/2002, ANNEX V (Italy)
- e) Ente Certificatore /

- EMCD: 2014/30/EU
- RoHS II: 2011/65/EU - 2015/863/EU

4. Riferimento alle Norme armonizzate:

ISO 8437-1:2019	EN ISO 14982:2009
ISO 8437-2:2019	EN 50581:2012
ISO 8437-4:2019	EN ISO 12100:2010

	ST 625	ST 665, ST 665T	ST 726 T	ST 767 H	
g) Livello di potenza sonora misurato	98,96	99,97	103,66	103,06	dB(A)
h) Livello di potenza sonora garantito	102	103	107	106	dB(A)
j) Potenza netta installata	5,2	6,2	7,8	9,0	kW

- n) Persona autorizzata a costituire il Fascicolo Tecnico:

STIGA S.p.A.
Via del Lavoro, 6
31033 Castelfranco Veneto (TV)- Italia

- o) Castelfranco V.to, 07.05.2020

CEO Stiga Group
Sean Robinson



DICHIARAZIONE CE DI CONFORMITÀ (Istruzioni Originali)
(Direttiva Macchine 2006/42/CE, Allegato II, parte A)

1. **La Società:** STIGA S.p.A. – Via del Lavoro, 6 – 31033 Castelfranco Veneto (TV) – Italy

2. Dichiara sotto la propria responsabilità, che la macchina: Spazzaneve condotto a piedi / spalatura-sgombero neve

a) Tipo / Modello Base

ST 526 S, ST 526 A

b) Mese/Anno di costruzione

c) Matricola

d) Motore

a scoppio

3. È conforme alle specifiche delle direttive:

- MD: 2006/42/EC
- e) Ente Certificatore /
- f) Esame CE del tipo: /

- OND: 2000/14/EC, ANNEX V
- D. Lgs. 262/2002, ANNEX V (Italy)
- e) Ente Certificatore /

- EMCD: 2014/30/EU
- RoHS II: 2011/65/EU - 2015/863/EU

4. Riferimento alle Norme armonizzate:

ISO 8437:1989+A1:1997
EN 50581:2012

EN 55012:2007+A1 :2009
EN 61000-6-1:2007

	ST 526 S	ST 526 A	
g) Livello di potenza sonora misurato	104	104	dB(A)
h) Livello di potenza sonora garantito	107	107	dB(A)
j) Potenza netta installata	5,0	4,64	kW

n) Persona autorizzata a costituire il Fascicolo Tecnico:

STIGA S.p.A.
Via del Lavoro, 6
31033 Castelfranco Veneto (TV)- Italia

o) Castelfranco V.to, 01.07.2019


Senior Vice President Chief Strategy Officer/CSO &
Chief Operating Officer

Sean Robinson



- IT** • Il contenuto e le immagini del presente manuale d'uso sono stati realizzati per conto di STIGA S.p.A. e sono tutelati da diritto d'autore – E' vietata ogni riproduzione o alterazione anche parziale non autorizzata del documento.
- BG** • Съдържанието и изображенията в настоящото ръководство са извършени за STIGA S.p.A. и са защитени с авторски права – Забранява се всяко неоторизирано възпроизвеждане или промяна, дори и отчасти на документа.
- BS** • Sadržaj i slike iz ovog korisničkog priručnika napravljeni su isključivo za STIGA S.p.A. i zaštićeni su autorskim pravima – zabranjena je svaka neovlašćena reprodukcija ili izmjena dokumenta, djelomično ili u potpunosti.
- CS** • Obsah a obrázky v tomto návodu k použití byly zpracovány jménem společnosti STIGA S.p.A. a jsou chráněny autorským právem – Reprodukce či nepovolené pozměňování tohoto dokumentu, a to i částečně, je zakázáno.
- DA** • Indhold og illustrationer i denne vejledning er blevet skabt på vegne af STIGA S.p.A. og er beskyttet af ophavsret – Enhver gengivelse eller ændring, også delvis, af dokumentet uden autorisation hertil er forbudt.
- DE** • Inhalt und Bilder dieser Bedienungsanleitung wurden im Namen von STIGA S.p.A. erstellt und sind urheberrechtlich geschützt – Jede nicht genehmigte Vervielfältigung oder Veränderung, auch auszugsweise, dieses Dokuments ist verboten.
- EN** • The content and images in this User Manual were produced expressly for STIGA S.p.A. and are protected by copyright – any unauthorised reproduction or modification to the document, either partially or in full, is prohibited.
- ES** • El contenido y las imágenes del presente manual de uso han sido creados por STIGA S.p.A. y están protegidos por los derechos de autor – Se prohíbe toda reproducción o modificación, incluso parcial, no autorizada del documento.
- ET** • Käesoleva kasutusjuhendi sisu ja kujutised on toodetud konkreetselt ettevõttele STIGA S.p.A. ja neile rakendub autorikaitseeadus – dokumendi igasugune osaline või täielik ilma loata reprodutseerimine või muutmine on keelatud.
- FI** • Tämän käyttöoppaan sisältö ja kuvat on valmistettu STIGA S.p.A. -yhtiön toimesta ja niitä suojaaa tekijänoikeuslaki. – Asiakirjan kaikenlainen kopioiminen tai muuttaminen, osittainkin, on kielletty ilman erityistä lupaa.
- FR** • Le contenu et les images du présent manuel d'utilisation ont été réalisés pour le compte de STIGA S.p.A. et sont protégés par un droit d'auteur - Toute reproduction ou modification non autorisée, même partielle, du document, est interdite.
- HR** • Sadržaj i slike u ovom priručniku za uporabu izrađeni su za tvrtku STIGA S.p.A. te su obuhvaćeni autorskim pravima – Zabranjuje se neovlašćeno umnožavanje ili prilagodba, djelomična ili u cijelosti, ovog dokumenta.
- HU** • Ennek a használati útmutatónak a tartalma és a benne szereplő képek kizárólag a STIGA S.p.A. számára készültek és szerzői joggal védettek – tilos a dokumentum bármely részének vagy egészének engedély nélküli sokszorosítása és módosítása.
- LT** • Šio naudotojo vadovo turinys ir paveikslėliai skirti tik „STIGA S.p.A.“ ir yra saugomi autorių teisėmis – dokumentą atgaminti ar modifikuoti, visiškai arba iš dalies, yra draudžiami.
- LV** • Šis lietotāja rokasgrāmatas saturs un attēli ir veidoti tikai STIGA S.p.A. un ir aizsargāti ar autoritēsībām. Jebkāda dokumenta vai tā daļas prettiesiska kopēšana vai pārveide ir stingri aizliegta.
- MK** • Содржината и сликите во Упатството за корисникот се подготвени исклучиво за STIGA S.p.A. и се заштитени со авторски права – забрането е секое делумно или целосно неовластено репродуцирање или измена на документот.
- NL** • De inhoud en de afbeeldingen van deze gebruikshandleiding werden gerealiseerd voor rekening van STIGA S.p.A. en zijn beschermd door het auteursrecht – Elke niet-geautoriseerde reproductie of wijziging, ook gedeeltelijke, van het document is verboden.
- NO** • Innholdet og bildene i denne brukerveiledningen er utført på oppdrag fra STIGA S.p.A. og er beskyttet ved opphavsrett - Enhver gjengivelse eller endring, selv kun delvis, er forbudt.
- PL** • Treść oraz ilustracje zawarte w niniejszej instrukcji obsługi powstały na zlecenie spółki STIGA S.p.A. i są chronione prawami autorskimi – Zabrania się wszelkiego kopiowania bądź modyfikowania, także częściowego, niniejszego dokumentu bez uzyskania stosownej zgody.
- RO** • Conținutul și imaginile din manualul de utilizare de față au fost realizate în numele STIGA S.p.A. și sunt protejate de drepturi de autor – Este interzisă orice reproducere sau modificare chiar și parțială neautorizată a documentului.
- RU** • Тесты и изображения, содержащиеся в настоящем руководстве, были созданы в интересах STIGA S.p.A. и защищены авторскими правами – Любое несанкционированное воспроизведение или изменение документа запрещено.
- SK** • Obsah a obrázky v tomto návode na používanie boli spracované menom spoločnosti STIGA S.p.A. a sú chránené autorským právom – Reprodukcie či nepovolené pozměňovanie tohto dokumentu, a to aj čiastočné, je zakázané.
- SL** • Vsebine in slike in tem uporabniškem priručniku so izdelane za podjetje STIGA S.p.A. in so zaščitene z avtorskimi pravicami – vsakršno nepoblašćeno razmnoževanje ali spreminjanje dokumenta, v celoti ali delno, je prepovedano.
- SR** • Sadržaj i slike ovog priručnika za upotrebu su napravljeni u ime STIGA S.p.A. i zaštićeni su autorskim pravima – Zabranjena je svaka potpuna ili delimična reprodukcija ili izmena dokumenta bez odobrenja.
- SV** • Innehållet och bilderna i denna användarhandbok har framställts för STIGA S.p.A. och skyddas av upphovsrätt – all form av reproduktion eller ändring, även partiell, som inte auktoriserats är förbjuden.



	 LWA dB CE
Type:	
Art.N -s/n	

ST. S.p.A.
Via del Lavoro, 6
31033 Castelfranco Veneto (TV) ITALY