

CafeRomantica

NICR9..

Полностью автоматическая машина для
варки кофе/эспрессо

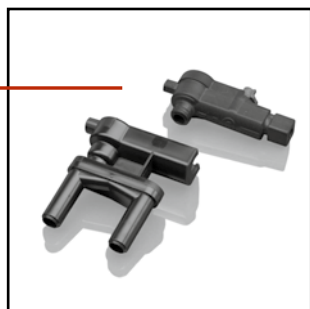
Руководство и полезные советы по
эксплуатации

RUS

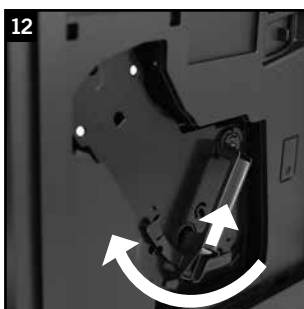
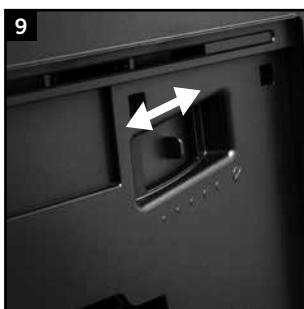


NIVONA

a passion for coffee.

1**R**

- A** Дисплей и сенсорный экран с главным меню напитков
- B** Поворотный диск
- C** Символ настроек
- D** Символ обслуживания
- E** Регулируемый по высоте выпуск
- F** Крышка бака для воды
- G** Крышка емкости для зерен
- H** Кнопка ВКЛ./ВЫКЛ.
- J** Место для установки чашек
- K** Ручка сервисной дверцы
- L** Сервисная дверца
- M** Заслонка шахты для молотого кофе
- N** Поддон для капель
- O** Емкость для жмыха (внутренняя)
- P** Плоская крышка
- Q** Задние ролики (задняя сторона)
- R** Отдельные детали вспенивателя
- S** Типовая табличка (снять поддон для капель)
- T** Отсек для кабеля (задняя сторона)
- U** Контейнер для молока



Уважаемый клиент!

Сердечно приветствуем Вас и благодарим за решение приобрести качественный продукт фирмы NIVONA.

Для того, чтобы аппарат NIVONA доставлял Вам максимальное удобство при эксплуатации, перед началом его использования внимательно прочтите настоящее руководство и соблюдайте указания по технике безопасности перед первым вводом в эксплуатацию.

Аккуратно храните настоящее руководство, чтобы обращаться к нему при необходимости и передавать возможным последующим владельцам аппарата.

Приведенные далее символы, которые будут встречаться в руководстве, всегда имеют одинаковое значение:

⚠ **Внимание!** Этот символ указывает на возможные опасности.

i **Указание:** Этот символ просит обратить внимание на особенности.

👍 **Полезный совет:** Этим символом обозначаются дополнительные полезные советы.

⚠ **Внимание!** Опасность ожога!

Для Вашей полностью автоматической машины NIVONA Вы можете загрузить приложение из магазинов приложений Apple App Store или Google Play Store. Оно позволит Вам управлять важнейшими функциями машины. В пункте меню «BLUETOOTH» Вы можете активировать или деактивировать соединение Вашей машины со смартфоном (см. пункт 4.9.).

Ваш дилер и коллектив компании NIVONA желают Вам наслаждаться свежим кофе и получать нескончаемое удовольствие от пользования высококачественным изделием марки NIVONA.

приобретено

дата, место

1. УКАЗАНИЯ ПО ТЕХНИКЕ БЕЗОПАСНОСТИ.....	155
2. ВВОД В ЭКСПЛУАТАЦИЮ	157
2.1. Подготовка	157
2.2. Выполнение первого пуска	158
2.3. Важнейшие органы управления и основные функции	159
2.4. Включение аппарата в ходе эксплуатации	161
2.5. Режим ЭКО	162
3. ПРИГОТОВЛЕНИЕ РАЗНЫХ ВИДОВ КОФЕ.....	162
3.1. Управление	162
3.2. Напитки <u>без</u> молока (Espresso, кофе, Caffè Americano)	163
3.3. Напитки <u>с</u> молоком (CAPPUCCINO, CAFFÈ LATTE, LATTE MACCHIATO, МОЛОКО/МОЛОЧНАЯ ПЕНА)	164
3.4. Горячая вода (например для чая)	166
3.5. Настройка «Моего кофе» для меня и других по вкусу	167
3.6. Регулировка степени помола	168
3.7. Приготовление молотого кофе (например, в случае кофе без кофеина)	169
4. ВЫПОЛНЕНИЕ/ИЗМЕНЕНИЕ БАЗОВЫХ НАСТРОЕК.....	169
4.1. Программирование рецептов напитков.....	170
4.2. Время	171
4.3. Настройки комфорта	172
4.4. Настройка эксплуатации с фильтром или без него.....	173
4.5. Настройка жесткости воды	173
4.6. Настройка языка.....	173
4.7. Запрос статистики	174
4.8. Заводские настройки	174
4.9. Bluetooth	174
5. ОЧИСТКА И УХОД.....	175
5.1. Промывка взбивателя.....	175
5.2. Промывка системы	175
5.3. Очистка взбивателя.....	176
5.4. Очистка системы.....	176
5.5. Извлечение и очистка варочного блока.....	176
5.6. Удаление накипи из системы.....	177
5.7. Регулярная очистка вручную	177
5.8. Замена фильтра	178
5.9. Статус обслуживания	179
6. СИСТЕМНЫЕ СООБЩЕНИЯ.....	180
7. САМОСТОЯТЕЛЬНОЕ УСТРАНЕНИЕ ПРОБЛЕМ.....	181
8. ЗАПЧАСТИ/ПРИНАДЛЕЖНОСТИ	182
9. СЕРВИСНОЕ ОБСЛУЖИВАНИЕ КЛИЕНТОВ, ГАРАНТИЯ, ЗАЩИТА ОКРУЖАЮЩЕЙ СРЕДЫ	182
10. ТЕХНИЧЕСКИЕ ХАРАКТЕРИСТИКИ	183

1. Указания по технике безопасности

- Аппарат разрешается использовать только в соответствии с предусмотренной целью (использование только в частном домашнем хозяйстве). Он не предназначен для коммерческой эксплуатации (см. условия гарантии). В противном случае претензии на соблюдение гарантийных обязательств не принимаются.
- Рабочее напряжение обязательно должно соответствовать напряжению сети. Соблюдайте указания на типовой табличке/наклейке на аппарате (см. рис 1/S).
- При наличии повреждений сетевого кабеля или корпуса аппарат запрещается вводить в эксплуатацию. Категорически запрещается контакт сетевого кабеля с горячими деталями.
- Запрещается эксплуатировать аппарат на высоте более 2000 метров над уровнем моря.
- Никогда не вытягивайте вилку сетевого кабеля из розетки за кабель.
- В обязательном порядке соблюдайте указания по очистке и удалению накипи! При несоблюдении претензии на соблюдение гарантийных обязательств не принимаются.
- Перед выполнением техобслуживания и очистки контролируйте, чтобы аппарат был выключен, а вилка сетевого кабеля извлечена из розетки.
- Ни в коем случае не допускайте, чтобы вилка сетевого кабеля была сырой, и защищайте ее от влаги.
- Устанавливайте аппарат только на ровную, устойчивую поверхность и используйте его только в помещениях. Категорически запрещается устанавливать аппарат на горячие поверхности или рядом с источниками открытого огня.
- Аппарат запрещается эксплуатировать в шкафах или закрытой мебели.
- Аппаратом разрешается пользоваться **детям** возрастом от 8 лет, а также лицам с ограниченными физическими, сенсор-

ными или умственными возможностями или не обладающим достаточным опытом и знаниями, при условии контроля или надлежащего инструктажа по пользованию аппаратом и понимания опасностей, возникающих при его эксплуатации.

Детям запрещено играть с аппаратом. Очистку и техническое обслуживание, **выполняемые пользователем, запрещается выполнять** детям, **если только им не 8 и более лет, и они не находятся под контролем.** Не допускайте к аппарату и его соединительному проводу детей возрастом младше 8 лет.

- При длительном отсутствии в течение нескольких дней всегда извлекайте вилку сетевого кабеля из розетки.
- Никогда не оставляйте аппарат включенным без необходимости. Запрещается погружать аппарат в воду.
- Категорически запрещается выполнять очистку аппарата или его отдельных деталей в посудомоечной машине. При несоблюдении претензии на соблюдение гарантийных обязательств не принимаются.
- При неисправности немедленно извлекайте вилку сетевого кабеля из розетки (никогда не тяните за сам сетевой кабель или аппарат).
- При неправильном управлении, ненадлежащей эксплуатации или ремонте производитель не берет на себя ответственность за возможный ущерб. В таких случаях претензии по гарантийным обязательствам не принимаются.
- Используйте встроенную кофемолку только для помола обжаренных и необработанных кофейных зерен, не для иных продуктов питания! Всегда следите за тем, чтобы в кофейных зернах отсутствовали посторонние предметы — в противном случае претензии по гарантийным обязательствам не принимаются.
- Если требуется ремонт аппарата (включая замену сетевого кабеля!), сначала обратитесь по телефону нашей сервисной службы или к дилеру, у которого приобрели аппарат, а затем по согласованию и с условием соблюдения требований пункта

9 настоящего руководства по эксплуатации отправьте аппарат в **NIVONA Zentralkundendienst, Südwestpark 49, D-90449 Nürnberg, Германия.**

- При повреждении сетевого кабеля аппарата во избежание опасностей кабель подлежит замене силами производителя или его службы поддержки, либо других специалистов с аналогичной квалификацией.
- ⚠ **Внимание! Ремонт электрических аппаратов разрешается выполнять только специалистам! Ненадлежащим образом выполненный ремонт может создать значительную опасность для пользователя! Если управление или техническое обслуживание аппарата выполняется не в соответствии с целью или неправильно, то производитель не берет на себя ответственность за возможный ущерб!**
- ⚠ **Внимание! Нажатие на выключатель ВКЛ./ВЫКЛ. (рис. 1/1) во время процесса заваривания может привести к поломке аппарата! Выключайте аппарат только в том случае, если он находится в состоянии покоя!**
- ⚠ **Внимание! Опасность ожога! В отношении пара или горячей воды может возникнуть ситуация, при которой в начале выпуска выйдут брызги горячей воды. Касаться выпуска разрешается только после того, как он остынет.**

2. Ввод в эксплуатацию

2.1. Подготовка

→ Осторожно извлеките аппарат и все прилагаемые к нему детали из упаковки.

В комплект поставки входят следующие детали (рис. 2):

- Руководство по эксплуатации
- Гарантийная карта
- Порционная ложка с устройством помощи при монтаже для замены сменного элемента фильтра
- Две чистящих таблетки
- Фильтр Claris
- Полоски для тестирования жесткости воды
- Молочный контейнер с соединительным шлангом (рис. 5)

① **Указание: При необходимости сервисного обслуживания в службе поддержки аппарат необходимо пересылать в комплектной оригинальной упаковке. Поэтому полностью сохраняйте упаковку, включая компоненты из стиропора.**

→ Поставьте аппарат на подходящую ровную, сухую рабочую поверхность.

- Подключите его к профессионально установленной розетке.
- Ваш аппарат оборудован отсеком для кабеля — если питающий кабель до розетки получается слишком длинным, то неиспользуемую длину кабеля можно убрать в отсек на задней стороне аппарата (рис. 1/Т).

2.2. Выполнение первого пуска

- Включите аппарат кнопкой ВКЛ./ВЫКЛ. (рис. 1/Н)..

Подождите, пока через короткое время не появится экран первого пуска, на котором отобразится первый этап действий – настройка языка.

- И** **Указание:** Следуйте инструкциям на дисплее. Таким образом Вы последовательно выполните все этапы меню первого пуска.

Этап 1 «Язык»:

- Поверните поворотный диск (рис. 1/В), выбрав нужный язык, затем нажмите на поворотный диск для подтверждения выбора.

- П** **Полезный совет:** Если Вы случайно выбрали не тот язык, позднее Вы сможете изменить его в меню «Настройки» (см. пункт 4.6).

Этап 2 «Фильтр»:

- В комплект поставки входит фильтр Claris. При использовании этого фильтра Вам реже потребуется удалять накипь с аппарата, так как фильтр понижает жесткость воды. Определитесь, хотите ли Вы использовать аппарат с фильтром или без него. Затем следуйте инструкциям на дисплее.

- При эксплуатации с фильтром осторожно привинтите фильтр к предназначенному для него держателю в баке для воды с помощью устройства помощи при монтаже, находящегося на конце порционной ложки.

- В** **Внимание!** Не перекручивайте и не надламывайте фильтр.

- И** **Указание:** Если Вы хотите использовать аппарат без фильтра, то настройка фильтра должна быть установлена на «ФИЛЬТР? НЕТ!». Это важно, так как без фильтра в зависимости от жесткости воды потребуется чаще выполнять удаление накипи (в заводском исполнении настройка аппарата при поставке установлена на «ФИЛЬТР? НЕТ!»).

- И** **Указание:** Если Вы хотите использовать аппарат с фильтром, установив настройку на «ФИЛЬТР? ДА!», возможность регулировки жесткости воды становится недоступна. В аппарате жесткость воды автоматически устанавливается на уровень 1. В этом случае вам потребуется реже удалять накипь с аппарата – но всегда при появлении соответствующего требования, и всегда с ИЗВЛЕЧЕННЫМ ФИЛЬТРОМ.

После прохождения ок. 50 литров воды действие фильтра заканчивается (замену фильтра см. в пункте 5.8).

- В** **Внимание!** Даже в том случае, если аппарат не требует замены фильтра, и при редком использовании аппарата замена фильтра требуется не реже чем раз в два месяца (см. пункт 5.8).

Этап 3 «Жесткость воды»:

- В зависимости от жесткости воды в Вашем регионе рано или поздно из Вашего аппарата потребуется удалять накипь. Для того, чтобы система могла своевременно оповестить о необходимости удаления накипи, перед первым использованием потребуется правильно настроить жесткость воды. Для этого следуйте инструкциям на дисплее.

В заводском исполнении базовой настройкой для жесткости воды является **УРОВЕНЬ 3**.

Сначала проверьте качество воды с помощью входящих в комплект поставки тестовых полосок:

- На короткое время окуните тестовую полоску в воду и слегка стряхните ее.
- Примерно через одну минуту Вы сможете увидеть результат теста, посчитав количество красных точек на тестовой полоске.
- Имеется возможность настройки следующих уровней жесткости воды:
Тестовая полоска / степень жесткости = дисплей
 1 красная точка / 1–7° = УРОВЕНЬ 1
 2 красные точки / 8–14° = УРОВЕНЬ 2
 3 красные точки / 15–21° = УРОВЕНЬ 3
 4 красные точки / >21° = УРОВЕНЬ 4

- И** **Указание:** Если красные точки отсутствуют, установите уровень 1.

Этап 4 «Вода»:

- Залейте в бак для воды свежую воду выше отметки минимума (0,5 л) и вновь установите его в аппарат. Вновь закройте крышку на левой стороне аппарата (рис. 1/Ф).

- В** **Внимание!** Всегда заливайте в бак для воды только чистую, холодную воду! Категорически запрещено использовать воду, содержащую углекислоту, или иные жидкости! При несоблюдении претензии на соблюдение гарантийных обязательств не принимаются.

Этап 5 «Зерна»:

- Откройте крышку емкости для зерен (рис. 1/Г). Засыпьте только необработанные, обжаренные кофейные зерна. Вновь закройте крышку и проверьте правильность ее положения.

- В** **Внимание!** Не используйте зерна, которые после обжарки были обработаны добавками, такими как сахар и т. п. Это может привести к повреждениям мельницы. Возникшие в этой связи расходы на ремонт гарантийными обязательствами не покрываются.

- Нажмите на поворотный диск.

Поздравляем – первый пуск успешно выполнен!

Заполнение системы

- И** **Указание:** Перед первым приготовлением напитков систему необходимо заполнить водой.

- Установите под выпуск (рис. 1/Е) достаточно большую емкость (объемом не менее 0,5 л) и нажмите на поворотный диск, либо коснитесь «НАЧАЛИ».

Теперь система заполнена. На дисплее появляется надпись «СИСТЕМА НАПОЛНЕНА». При эксплуатации с фильтром затем осуществляется промывка фильтра. На дисплее появляется надпись «ПРОМЫВКА ФИЛЬТРА».

- Подождите до тех пор, пока из выпуска не прекратит выходить вода.

- В** **Внимание!** Когда аппарат нагрет, на дисплее появляется важное указание по приготовлению напитков! Для этого внимательно прочтите в том числе дальнейший пункт 2.3.

2.3. Важнейшие органы управления и основные функции

Ваш аппарат NIVONA предлагает Вам множество возможностей приготовить различные варианты кофе в соответствии с Вашими пожеланиями. Важнейшие органы управления и их основные функции для разных вариантов кофе идентичны.

Решите для себя сами, чем Вам будет удобней пользоваться: сенсорным экраном или поворотным-нажимным переключателем (кратко: поворотным диском).

Управление с помощью сенсорного экрана
(рис. 1/A):

краткие или долгие касания (см. ниже)

В меню напитков

- **Краткое касание** символа напитка в **главном меню напитков** (рис. 1/A) запускает **непосредственное** приготовление соответствующего напитка.
- **Долгое касание** символа напитка в главном меню напитков (рис. 1/A) отображает рецепт соответствующего напитка, в который Вы можете внести индивидуальные изменения, как описано далее.

В отображаемом рецепте

- **Краткое касание** параметра **отображаемого рецепта** приводит к тому, что этот параметр начинает мигать красным цветом, обозначая, что теперь значение параметра можно изменить. Измените и подтвердите значение параметра с помощью поворотного диска (рис. 1/B), как описано далее.
- **Вращением** поворотного диска изменяется значение мигающего красным параметра **отображаемого рецепта**. Нажатием **поворотного диска подтверждается** установленное значение параметра.

Переключение между тремя главными меню:

Для переключения между главными меню напитков, настроек и обслуживания коснитесь соответствующего символа в первой строке дисплея (рис. 4).

В меню настроек и обслуживания
(рис. 1/C и D)

- **при касании** символа **настроек** (рис. 1/C) или символа **обслуживания** (рис. 1/D) в верхней строке дисплея (рис. 1/A) Вы переходите в соответствующее меню, где можете выполнять необходимые настройки при помощи поворотного диска.

Управление с помощью поворотного диска
(рис. 1/B):

поворот для изменения, короткое или длинное нажатие (см. ниже)

В меню напитков

- Поворотом поворотного диска в **главном меню напитков** (рис. 1/A) и **кратким нажатием** на поворотный диск запускается **непосредственное** приготовление соответствующего напитка.
- Поворотом поворотного диска на символ напитка в **главном меню напитков** (рис. 1/A) и **длинным нажатием** на поворотный диск запускается **просмотр рецепта** соответствующего напитка, где Вы можете выполнить индивидуальные настройки в соответствии с Вашими пожеланиями.

В отображаемом рецепте

- поворот поворотного диска на параметр **отображаемого рецепта** и **краткое нажатие на диск** приводит к тому, что этот параметр начинает мигать красным цветом (рис. 3), обозначая, что теперь значение параметра можно изменить. Измените и подтвердите значение параметра с помощью поворотного диска (рис. 1/B), как описано далее.
- **Вращением** поворотного диска изменяется значение мигающего красным параметра **отображаемого рецепта**. Нажатием **поворотного диска подтверждается** установленное значение параметра.

Переключение между тремя главными меню:

Для переключения между главными меню напитков, настроек и обслуживания **поверните** поворотный диск на соответствующий символ в первой строке дисплея (рис. 4) и затем **нажмите** на поворотный диск.

В меню настроек и обслуживания
(рис. 1/C и D)

- **при повороте** поворотного диска на символ **настроек** (рис. 1/C) или символ **обслуживания** (рис. 1/D) в верхней строке дисплея (рис. 1/A) и последующем **нажатии** на диск Вы переходите в соответствующее меню, где можете выполнять необходимые настройки при помощи поворотного диска.

- **поворотом** поворотного диска осуществляется выбор пункта **меню настроек** (рис. 1/C) и **ухода** (рис. 1/D). Нажатием на **поворотный диск Вы подтверждаете выбранный пункт меню**.

Стрелка назад:

- **Касание стрелки**, направленной влево, в верхней строке дисплея (рис. 3) позволит Вам перейти на один этап в меню назад.

Регулируемый по высоте выпуск (рис. 1/E):

Путем смещения вверх или вниз выпуск можно отрегулировать по высоте чашек или стаканов. Для этого, взявшись за выпуск большим и указательным пальцами, переместите его вверх или вниз.

- ⓘ **Указание:** Если Вы хотите извлечь поддон для капель и емкость для жмыха, сначала переместите вверх регулируемый по высоте выпуск.

Молочный контейнер:

Заполните молочный контейнер свежим, холодным, нежирным молоком. Закройте крышку молочного контейнера и подсоедините всасывающий шланг одним концом к молочному контейнеру, а другим – к выпуску (рис. 5).

- ⓘ **Указание:** Для каждого вида кофе запрограммирована определенная заводская настройка. Это позволит Вам сразу же приступить к приготовлению кофе (пункт 3).

При первом приготовлении: Если Вы хотите впервые приготовить кофе, то камера мельницы еще пуста. Возможна ситуация, когда после первого помола на дисплее машины появится надпись «НАСЫПЬТЕ ЗЕРНА», и аппарат не приготовит кофе.

→ Следуйте индикации на дисплее и в этом случае просто нажмите на поворотный диск еще раз.

В этом случае процесс будет выполнен повторно.

- ⓘ **Указание:** В связи с условиями процесса при первом приготовлении кофе может возникнуть ситуация, когда трубопроводы в аппарате будут еще пусты. После того, как Вы включите аппарат кнопкой ВКЛ./ВЫКЛ. (рис. 1/H), появится индикация «Заполните систему».

Когда аппарат будет готов к работе, на дисплее появится главное меню напитков.

2.4. Включение аппарата в ходе эксплуатации

Если Вы выполнили первый пуск при вводе в эксплуатацию (пункт 2.2), то все последующие включения выполняются следующим образом:

→ Включите аппарат кнопкой ВКЛ./ВЫКЛ. (рис. 1/H).

На дисплее появляется индикация «НАГРЕВ».

Когда аппарат нагрет, на дисплее появляется индикация «Промойте систему».

→ Нажмите на поворотный диск.

Теперь выполняется промывка системы. На дисплее появляется надпись «ПРОМЫВКА СИСТЕМЫ». После этого аппарат готов к эксплуатации. На дисплее появляется главное меню напитков (рис. 1/A).

- ⓘ **Указание:** Если Вы не пользуетесь аппаратом в течение длительного времени (например из-за отпуска), выключите его кнопкой ВКЛ./ВЫКЛ. (рис. 1/H) и извлеките вилку из розетки.

2.5. Режим ЭКО

Если Вы в течение длительного времени не используете ни поворотный диск, ни сенсорный экран, то аппарат автоматически переключается в режим ЭКО. На дисплее отображается надпись «СОХРАНЕНИЕ ЭНЕРГИИ».

→ Выход из режима ЭКО происходит при приведении в действие поворотного диска.

Дисплей отображает главное меню напитков.

3. Приготовление разных видов кофе

При первом приготовлении: Если Вы хотите впервые приготовить кофе, то камера мельницы еще пуста. Возможна ситуация, когда после первого помола на дисплее машины появится надпись «НАСЫПЬТЕ ЗЕРНА», и аппарат не приготовит кофе.

→ Следуйте индикации на дисплее и в этом случае просто нажмите на поворотный диск еще раз.

В этом случае процесс будет выполнен повторно.

3.1. Управление

«Ваш аппарат NIVONA предлагает Вам множество возможностей приготовить различные варианты кофе в соответствии с Вашими пожеланиями. Важнейшие органы управления и их основные функции для разных вариантов кофе идентичны.

Решите для себя сами, чем Вам будет удобней пользоваться: сенсорным экраном или поворотным-нажимным переключателем (кратко: поворотным диском).»

Управление с помощью сенсорного экрана (рис. 1/A):

краткие или долгие касания (см. ниже)

В меню напитков

- **Краткое касание** символа напитка в **главном меню напитков** (рис. 1/A) запускает **непосредственное** приготовление соответствующего напитка.
- **Долгое касание символа напитка** в главном меню напитков (рис. 1/A) отображает рецепт соответствующего напитка, в который Вы можете внести индивидуальные изменения, как описано далее.

В отображаемом рецепте

- **Краткое касание** параметра **отображаемого рецепта** приводит к тому, что этот параметр начинает мигать красным цветом, обозначая, что теперь значение параметра можно изменить. Измените и подтвердите значение параметра с помощью поворотного диска (рис. 1/B), как описано далее.

Управление с помощью поворотного диска (рис. 1/B):

поворот для изменения, короткое или длинное нажатие (см. ниже)

В меню напитков

- Поворотом поворотного диска в **главном меню напитков** (рис. 1/A) и **кратким нажатием** на поворотный диск запускается **непосредственное** приготовление соответствующего напитка.
- Поворотом поворотного диска на символ напитка в **главном меню напитков** (рис. 1/A) и **длинным нажатием** на поворотный диск запускается **просмотр рецепта** соответствующего напитка, где Вы можете выполнить индивидуальные настройки в соответствии с Вашими пожеланиями.

В отображаемом рецепте

- поворот поворотного диска на параметр **отображаемого рецепта** и **краткое нажатие на диск** приводит к тому, что этот параметр начинает мигать красным цветом (рис. 3), обозначая, что теперь значение параметра можно изменить. Измените и подтвердите значение параметра с помощью поворотного диска (рис. 1/B), как описано далее.

- **Вращением** поворотного диска изменяется значение мигающего красным параметра **отображаемого рецепта**. Нажатием **поворотного диска подтверждается установленное значение параметра**.

- **Вращением** поворотного диска изменяется значение мигающего красным параметра **отображаемого рецепта**. Нажатием **поворотного диска подтверждается установленное значение параметра**.

3.2. Напитки без молока (Espresso, кофе, Caffè Americano)

Установлены следующие стандартные заводские настройки

- **для Espresso:** крепость нормальная, аромат интенсивный, температура горячая, количество кофе 40 мл, общее количество 40 мл
- **для кофе:** крепость нормальная, аромат динамичный, температура горячая, количество кофе 120 мл, общее количество 120 мл
- **для Caffè Americano:** крепость нормальная, аромат постоянный, температура горячая, количество кофе 80 мл, количество воды 40 мл, общее количество 120 мл


При просмотре рецепта напитка (долгое нажатие или касание символа напитка) можно изменять следующие параметры для каждого напитка (управление см. в 3.1).

Выбор крепости (Espresso, кофе, Caffè Americano)

- Выберите символ зерна для изменения крепости кофе.
- Когда символ начнет мигать красным, поверните поворотный диск для изменения крепости кофе: чем больше зерен отображается, тем крепче будет напиток.
- Подтвердите установленное значение, нажав на поворотный диск.

Выбор аромата (Espresso, кофе, Caffè Americano)

Вы можете по своему желанию отрегулировать аромат Вашего кофе. Для этого в параметре «АРОМАТ» сохранены три профиля для скорости прохождения воды через молотый кофе. Профиль «ДИНАМИЧНЫЙ» обеспечивает динамичное протекание воды, «ПОСТОЯННЫЙ» – постоянное протекание воды, а «ИНТЕНСИВНЫЙ» – соответственно, интенсивное.

 **Полезный совет:** Попробуйте предпочтительный профиль аромата, сварив пробный напиток. Кстати: Ваш предпочтительный профиль аромата может меняться в зависимости от сорта кофе.

- Выберите символ аромата для изменения аромата.
- Когда символ начнет мигать красным, поверните поворотный диск для изменения аромата.
- Подтвердите установленное значение, нажав на поворотный диск.

Выбор температуры (Espresso, кофе, Caffè Americano)

- Для изменения температуры выберите символ температуры.
- Когда символ начнет мигать красным, поверните поворотный диск для изменения температуры.
- Подтвердите установленное значение, нажав на поворотный диск.

Выбор количества кофе (Espresso, кофе, Caffè Americano)

- Для изменения количества кофе выберите индикацию миллилитров в коричневом поле символа чашки.
- Когда символ начнет мигать красным, поверните поворотный диск для изменения количества кофе.
- Подтвердите установленное значение, нажав на поворотный диск.

Выбор количества горячей воды (Caffè Americano)

- Для изменения количества горячей воды выберите индикацию миллилитров в голубом поле символа чашки.
- Когда символ начнет мигать красным, поверните поворотный диск для изменения количества горячей воды.

→ Подтвердите установленное значение, нажав на поворотный диск.

Сохранение настроек

→ Поверните поворотный диск на СОХРАНИТЬ, затем нажмите на поворотный диск или коснитесь СОХРАНИТЬ.

i **Указание:** Сохраненные настройки можно вызывать напрямую из главного меню напитков с помощью краткого касания или нажатия на поворотный диск и выбора соответствующего символа напитка.

Приготовление 2 чашек (не для Caffè Americano)

- Выберите символ чашки с правой стороны экрана рецептов.
- Когда символ начнет мигать красным, поверните поворотный диск для изменения количества чашек.
- Подтвердите установленное значение, нажав на поворотный диск.

Установка чашек

→ Установите одну чашку по центру или две чашки слева и справа под выпуском (рис. 6/7).

i **Указание:** Учитывайте размеры чашек/стаканов и установленное общее количество (индикация миллилитров над символом чашки).

Пуск приготовления напитка

→ Поверните поворотный диск на НАЧАТЬ, затем нажмите на поворотный диск или коснитесь НАЧАТЬ.

i **Указание:** Если Вы случайно или слишком рано запустили приготовление напитка, то некоторые параметры можно изменить и во время приготовления. При этом изменяемые параметры выделяются красным цветом и мигают.

- Когда параметр мигает красным цветом, его установленное значение можно изменить с помощью поворотного диска.
- Если Вы хотите прервать приготовление, вновь нажмите на поворотный диск или коснитесь «ОТМЕНА».

i **Указание:** Вы можете программировать рецепты напитков в том числе и во время приготовления напитков. Для этого выполните действия, описанные в пункте 4.1 «ПРОГРАММИРОВАНИЕ».

3.3. Напитки с молоком (CAPPUCCINO, CAFFÈ LATTE, LATTE MACCHIATO, МОЛОКО/МОЛОЧНАЯ ПЕНА)

→ Заполните молочный контейнер свежим, холодным, нежирным молоком. Закройте крышку молочного контейнера и подсоедините всасывающий шланг одним концом к молочному контейнеру, а другим – к выпуску (рис. 5).

Установлены следующие стандартные заводские настройки

- для **Capuccino**: крепость нормальная, аромат постоянный, температура горячая, сначала молоко, количество кофе 40 мл, количество молочной пены 160 мл, общее количество 200 мл.
- для **Caffè Latte**: крепость нормальная, аромат постоянный, температура горячая, сначала молоко, количество кофе 40 мл, количество молока 160 мл, общее количество 200 мл.
- для **Latte Macchiato**: крепость нормальная, аромат постоянный, температура горячая, сначала молоко, количество кофе 60 мл, количество молока 40 мл, количество молочной пены 200 мл, общее количество 300 мл.
- для **молока/молочной пены**: температура горячая, количество молока 0 мл, количество молочной пены 150 мл, общее количество 150 мл.

При просмотре рецепта напитка (долгое нажатие или касание символа напитка) можно изменять следующие параметры для каждого напитка (управление см. в 3.1).

Выбор крепости (CAPPUCCINO, CAFFÈ LATTE, LATTE MACCHIATO)

- Выберите символ зерна для изменения крепости кофе.
- Когда символ начнет мигать красным, поверните поворотный диск для изменения крепости кофе: чем больше зерен отображается, тем крепче будет напиток.
- Подтвердите установленное значение, нажав на поворотный диск.

Выбор аромата (CAPPUCCINO, CAFFÈ LATTE, LATTE MACCHIATO)

Вы можете по своему желанию отрегулировать аромат Вашего кофе. Для этого в параметре «АРОМАТ» сохранены три профиля для скорости прохождения воды через молотый кофе. Профиль «ДИНАМИЧНЫЙ» обеспечивает динамичное протекание воды, «ПОСТОЯННЫЙ» – постоянное протекание воды, а «ИНТЕНСИВНЫЙ» – соответственно, интенсивное.

👍 Полезный совет: Попробуйте предпочтительный профиль аромата, сварив пробный напиток.
Кстати: Ваш предпочтительный профиль аромата может меняться в зависимости от сорта кофе.

- Выберите символ аромата для изменения аромата.
- Когда символ начнет мигать красным, поверните поворотный диск для изменения аромата.
- Подтвердите установленное значение, нажав на поворотный диск.

Выбор температуры (CAPPUCCINO, CAFFÈ LATTE, LATTE MACCHIATO, МОЛОКО/МОЛОЧНАЯ ПЕНА)

- Для изменения температуры выберите символ температуры.
- Когда символ начнет мигать красным, поверните поворотный диск для изменения температуры.
- Подтвердите установленное значение, нажав на поворотный диск.

Выбор последовательности «кофе/молоко» (CAPPUCCINO, CAFFÈ LATTE, LATTE MACCHIATO)

- Выберите символ последовательности для изменения последовательности подачи кофе и молока.
- Когда символ станет красным и начнет мигать, поверните поворотный диск для изменения последовательности: «сначала кофе» или «сначала молоко».
- Подтвердите установленное значение, нажав на поворотный диск.

Выбор количества молока (CAFFÈ LATTE, LATTE MACCHIATO, МОЛОКО/МОЛОЧНАЯ ПЕНА)

- Для изменения количества молока выберите индикацию миллилитров в нижнем белом поле символа чашки.
- Когда символ начнет мигать красным, поверните поворотный диск для изменения количества молока.
- Подтвердите установленное значение, нажав на поворотный диск.

Выбор количества кофе (CAPPUCCINO, CAFFÈ LATTE, LATTE MACCHIATO)

- Для изменения количества кофе выберите индикацию миллилитров в коричневом поле символа чашки.
- Когда символ начнет мигать красным, поверните поворотный диск для изменения количества кофе.
- Подтвердите установленное значение, нажав на поворотный диск.

Выбор количества молочной пены (CAPPUCCINO, CAFFÈ LATTE, LATTE MACCHIATO, МОЛОКО/МОЛОЧНАЯ ПЕНА)

- Для изменения количества молочной пены выберите индикацию миллилитров в верхнем белом поле символа чашки.
- Когда символ начнет мигать красным, поверните поворотный диск для изменения количества молочной пены.
- Подтвердите установленное значение, нажав на поворотный диск.

👍 Полезный совет: Если Вам нужно горячее молоко, то установите количество молочной пены на 0 мл (верхнее белое поле символа чашки) и варьируйте только количество в нижнем белом поле символа чашки.

Сохранение настроек

→ Поверните поворотный диск на СОХРАНИТЬ, затем нажмите на поворотный диск или коснитесь СОХРАНИТЬ.

i **Указание:** Сохраненные настройки можно вызывать напрямую из главного меню напитков с помощью краткого касания или нажатия на поворотный диск и выбора соответствующего символа напитка.

Приготовление 2 чашек напитка

- Выберите символ чашки с правой стороны экрана рецептов.
- Когда символ начнет мигать красным, поверните поворотный диск для изменения количества чашек: одна или две.
- Подтвердите установленное значение, нажав на поворотный диск.

Установка чашек

→ Установите одну чашку по центру или две чашки слева и справа под выпуском (рис. 6/7).

i **Указание:** Учитывайте размеры чашек/стаканов и установленное общее количество (индикация миллилитров над символом чашки).

Пуск приготовления напитка

→ Поверните поворотный диск на НАЧАТЬ, затем нажмите на поворотный диск или коснитесь НАЧАТЬ.

i **Указание:** Если Вы случайно или слишком рано запустили приготовление напитка, то некоторые параметры можно изменить и во время приготовления. При этом изменяемые параметры выделяются красным цветом и мигают.

- Когда параметр мигает красным цветом, его установленное значение можно изменить с помощью поворотного диска.
- Если Вы хотите прервать приготовление, вновь нажмите на поворотный диск или коснитесь «ОТМЕНА».

i **Указание:** Вы можете программировать рецепты напитков в том числе и во время приготовления напитков. Для этого выполните действия, описанные в пункте 4.1 «ПРОГРАММИРОВАНИЕ».

! **Внимание!** Высохшие остатки молока тяжело удалить. Поэтому выполняйте тщательную очистку сразу после остывания! Всегда следуйте требованию на дисплее «ПРОМЫТЬ ВЗБИВАТЕЛЬ».

👉 **Полезный совет:** Если Вам не требуется всасывающий шланг, то один его конец можно оставить подсоединенным к выпуску, а свободный конец зафиксировать на зажиме выпуска.

3.4. Горячая вода (например для чая)

Установлены следующие стандартные заводские настройки: температура горячей, количество горячей воды 150 мл, общее количество 150 мл.

При просмотре рецепта горячей воды (долгое нажатие или касание символа горячей воды в главном меню напитков) можно изменять следующие параметры для каждого напитка (управление см. в 3.1).

Выбор температуры

- Для изменения температуры выберите символ температуры.
- Когда символ начнет мигать красным, поверните поворотный диск для изменения температуры.
- Подтвердите установленное значение, нажав на поворотный диск.

Выбор количества горячей воды

- Для изменения количества горячей воды выберите индикацию миллилитров в голубом поле символа чашки.

→ Когда символ начнет мигать красным, поверните поворотный диск для изменения количества горячей воды.

→ Подтвердите установленное значение, нажав на поворотный диск.

Сохранение настроек

→ Поверните поворотный диск на СОХРАНИТЬ, затем нажмите на поворотный диск или коснитесь СОХРАНИТЬ.

i **Указание:** Сохраненную настройку можно вызывать напрямую из главного меню напитков с помощью краткого касания или нажатия на поворотный диск и выбора символа горячей воды.

Установка чашки

→ Установите чашку по центру под выпуском (рис. 6).

i **Указание:** Учитывайте размеры чашки/стакана и установленное общее количество (индикация миллилитров над символом чашки).

i **Указание:** Приготовление горячей воды возможно только для одной чашки/стакана.

Пуск приготовления горячей воды

→ Поверните поворотный диск на НАЧАТЬ, затем нажмите на поворотный диск или коснитесь НАЧАТЬ.

i **Указание:** Если Вы случайно или слишком рано запустили приготовление напитка, то некоторые параметры можно изменить и во время приготовления. При этом изменяемые параметры выделяются красным цветом и мигают.

- Когда параметр мигает красным цветом, его установленное значение можно изменить с помощью поворотного диска.
- Если Вы хотите прервать приготовление, вновь нажмите на поворотный диск или коснитесь «ОТМЕНА».

i **Указание:** Вы можете программировать рецепты напитков в том числе и во время приготовления напитков. Для этого выполните действия, описанные в пункте 4.1 «ПРОГРАММИРОВАНИЕ».

3.5. Настройка «Моего кофе» для меня и других по вкусу

С помощью этого аппарата Вы можете настраивать кофе по вкусу для до 9 разных людей или напитков.

После того, как Вы с помощью касаний, либо поворотов и нажатий поворотного диска в меню напитков выберете «МОЙ КОФЕ», откроется обзорное окно с 9 напитками «МОЙ КОФЕ». Они будут иметь названия от «МОЙ КОФЕ 1» до «МОЙ КОФЕ 9».

В состоянии поставки функция «МОЙ КОФЕ» имеет стандартную настройку для всех 9 напитков: крепость нормальная, аромат интенсивный, температура высокая, количество кофе 40 мл, общее количество 40 мл.

→ Для того, чтобы связать напиток с функцией «МОЙ КОФЕ», выберите нужный напиток.

Вы можете изменять как название, так и рецепт каждого из 9 напитков, предлагаемых функцией «МОЙ КОФЕ».

→ Выберите напиток, который хотите изменить (например «МОЙ КОФЕ 1»).

Откроется обзорное окно с возможными вариантами напитка.

→ Выберите напиток (например LATTE MACCHIATO).

Откроется рецепт выбранного напитка (например LATTE MACCHIATO). В рецепте можно изменять параметры напитка (управление см. в пункте 3.1).

Редактирование рецепта

- Выберите параметр, который хотите изменить.
- Когда этот параметр начнет мигать красным, поверните поворотный диск для изменения параметра.
- Подтвердите установленное значение, нажав на поворотный диск.

Изменение названия

Вы можете задать собственное название любого рецепта в функции «МОЙ КОФЕ», включая его значок.

- При выборе с помощью касания или поворота и нажатия поворотного диска пункта меню «ИЗМЕНИТЬ ИМЯ» открывается клавиатура.
- Поверните поворотный диск на нужную букву или символ. Нажмите на поворотный диск для ввода нужной буквы или символа. Либо коснитесь нужной буквы или символа.
- Повторяйте это действие до тех пор, пока полностью не введете название рецепта.
- Подтвердите ввод названия, выбрав «ОК».

Вновь отобразится рецепт.

Удаление рецепта

- С помощью функции «УДАЛИТЬ» можно удалить выбранный рецепт и его название, восстановив заводскую настройку (см. выше) для соответствующего напитка.

Сохранение настроек

- Поверните поворотный диск на СОХРАНИТЬ, затем нажмите на поворотный диск или коснитесь СОХРАНИТЬ.

Появляется обзор с 9 напитками «МОЙ КОФЕ», включающий в себя названия с «МОЙ КОФЕ 1» ПО «МОЙ КОФЕ 9», или новые названия и символы напитков, которые Вы запрограммировали.

- i** **Указание:** Сохраненные настройки можно вызывать напрямую из меню «МОЙ КОФЕ» с помощью краткого касания или нажатия на поворотный диск и выбора соответствующего символа напитка.
- i** **Указание:** Таким образом Вы можете редактировать названия и рецепты всех 9 напитков в разделе «МОЙ КОФЕ».

3.6. Регулировка степени помола

- ⚠** **Внимание!** Степень помола разрешается регулировать только при работающей мельнице для кофе.

Вы можете регулировать мельницу в соответствии со степенью обжарки Ваших кофейных зерен. Рекомендуется всегда оставлять мельницу на среднем уровне настройки.

Изменение степени помола выполняется следующим образом:

- Откройте сервисную дверцу, расположенную справа на корпусе (рис. 1/L и рис. 8), слегка потянув вверх внутренний фиксатор в ручке (рис. 1/K), и осторожно отведите сервисную дверцу от корпуса аппарата.

Регулятор степени помола находится справа вверху.

- Установите чашку под регулируемый по высоте выпуск.
- Поверните поворотный диск в меню напитков на «ESPRESSO». Нажмите на поворотный диск.
- Во время выполнения помола мельницей измените степень помола путем перемещения регулятора (рис. 9).

При перемещении регулятора влево помол становится более мелким, а вправо – более грубым. При этом действуют следующие условия:

- более светлая степень обжарки требует более мелкого помола (передвиньте регулятор влево);
- более темная степень обжарки требует более грубого помола (передвиньте регулятор вправо).

- 👉** **Тipp:** Probieren Sie die für Sie am besten passende Einstellung gemäß Ihrer persönlichen Geschmacksempfindung aus.

- Вновь закройте сервисную дверцу, при этом заведите цапфы на нижнем конце сервисной дверцы в соответствующие выемки (рис. 8). Затем нажмите на дверцу до фиксации.

3.7. Приготовление молотого кофе (например, в случае кофе без кофеина)

- Откройте крышку шахты для молотого кофе под плоской крышкой справа вверху на аппарате (рис. 1/M и рис. 10).

На дисплее отображается «1. НАСЫПАТЬ МОЛОТЫЙ КОФЕ 2. ЗАКРЫТЬ ОТСЕК ДЛЯ МОЛ.КОФЕ».

- Насыпьте **одну** порционную ложку молотого кофе без горки, затем закройте обе крышки. На дисплее отображается надпись «МОЛОТЫЙ КОФЕ ГОТОВ».
- Установите чашку по центру под выпуском кофе (рис. 6).
- Выберите напиток в главном меню напитков.
- Запустите приготовление.

- i** **Указание:** Если Вы случайно или слишком рано запустили приготовление напитка, то некоторые параметры можно изменить и во время приготовления. При этом изменяемые параметры выделяются красным цветом и мигают.

- Когда параметр мигает красным цветом, его установленное значение можно изменить с помощью поворотного диска.
- Если Вы хотите прервать приготовление, вновь нажмите на поворотный диск или коснитесь «ОТМЕНА».

- i** **Указание:** Если Вы случайно открыли отсек для молотого кофе, либо не начали приготовление напитка после того, как засыпали молотый кофе, то примерно через одну минуту после закрытия крышки будет выполнена автоматическая промывка аппарата через выпуск (рис. 1/E). Затем аппарат будет вновь готов к эксплуатации.

- ⚠** **Внимание!** Отсек для молотого кофе не является накопительным. Поэтому никогда не кладите более одной порции в отсек и используйте только свежий или герметично упакованный кофе из молотых зерен. Запрещается использовать кофе быстрого приготовления, растворимый водой!

4. Выполнение/изменение базовых настроек

- i** **Указание:** Для каждого вида кофе запрограммирована определенная заводская настройка. Это позволит Вам сразу же приступить к приготовлению кофе (см. пункт 3). Либо Вы можете сначала изменить следующие базовые настройки в соответствии с персональными предпочтениями.

- Для изменения базовых настроек коснитесь символа настроек в главном меню (рис. 1/C) или выберите символ настроек, повернув и нажав на поворотный диск.
- В меню «УСТАНОВКИ» с помощью вращения поворотного диска выберите пункт меню, который хотите изменить.
- Перейдите в выбранный пункт меню, нажав на поворотный диск.
- Измените нужную настройку пункта меню, повернув поворотный диск.
- Подтвердите выбор настройки, нажав на поворотный диск.
- Выбрав кнопку со стрелкой при помощи касания или поворота и нажатия поворотного диска, Вы вернетесь на один уровень меню вверх.

- i** **Указание:** Для того, чтобы вернуться в главное меню из меню настроек, коснитесь символа напитка или выберите символ напитка с помощью поворотного диска, а затем нажмите на диск.

4.1. Программирование рецептов напитков

- ❗ **Указание:** Для каждого вида кофе запрограммирована определенная заводская настройка. Это позволит Вам сразу же приступить к приготовлению кофе (см. пункт 3).
- ❗ **Указание:** Если Вы хотите изменить рецепт напитка, то можете выполнить действия в соответствии с описанием в этом пункте или индивидуально на экране рецепта (см. пункт 3).

Вы можете изменять стандартную настройку во время приготовления и сохранять ее следующим образом.

- Выберите символ настроек (рис. 1/С) в главном меню с помощью поворота поворотного диска, затем нажмите на диск, либо коснитесь символа настроек.
- Поверните поворотный диск на «ПРОГРАММИРОВАНИЕ». Нажмите на поворотный диск.
- С помощью поворотного диска выберите нужный напиток (например «ESPRESSO»). Нажмите на поворотный диск.
- Установите чашку по центру под выпуском (рис. 6).
- Для этого следуйте инструкциям на дисплее.

Для напитков с кофе: На дисплее отображается надпись «ВЫБРАТЬ КРЕПОСТЬ».

- Поверните поворотный диск, чтобы выбрать нужную крепость (влево – слабже, вправо – сильнее).
- Нажмите на поворотный диск, чтобы подтвердить выбранную крепость.

Для напитков с кофе: На дисплее отображается надпись «ВЫБРАТЬ АРОМАТ».

- Поверните поворотный диск, чтобы выбрать нужный профиль аромата (пояснение по профилям аромата см. в пункте 3.2 или 3.3).
- Нажмите на поворотный диск, чтобы подтвердить выбранный аромат.

Для всех напитков: На дисплее отображается надпись «ВЫБОР ТЕМПЕРАТУРЫ».

- Поверните поворотный диск, чтобы выбрать необходимую температуру.
- Нажмите на поворотный диск, чтобы подтвердить выбранную температуру.

Для Сarruccino: На дисплее отображается надпись «ВЫБОР ПОСЛЕДОВАТЕЛЬНОСТИ».

- Поверните поворотный диск, чтобы выбрать последовательность: сначала кофе или сначала молоко.
- Нажмите на поворотный диск, чтобы подтвердить выбранную последовательность.

На дисплее отображается надпись «ПОДОЖДИТЕ». Аппарат выполняет помол, нагрев, а затем начинает приготовление напитка.

Для напитков с молоком: На дисплее отображается надпись «ОТМЕНА ПОДАЧИ МОЛОКА?»

- Когда нужное количество молока будет приготовлено, нажмите на поворотный диск.

Для напитков с молочной пеной: На дисплее отображается надпись «ОТМЕНА ПОДАЧИ ПЕНЫ?»

- Когда нужное количество молочной пены будет приготовлено, нажмите на поворотный диск.

Для напитков с кофе: На дисплее отображается надпись «ОТМЕНА ПОДАЧИ КОФЕ?»

- Когда нужное количество кофе будет приготовлено, нажмите на поворотный диск.

Для напитков с водой: На дисплее отображается надпись «ОТМЕНА ПОДАЧИ ВОДЫ?»

- Когда нужное количество воды будет приготовлено, нажмите на поворотный диск.

Теперь стандартная настройка для выбранного Вами напитка (например Espresso) изменена и сохранена. На короткое время на дисплее появляется надпись «РЕЦЕПТ СОЗДАН», затем выполняется переключение на подменю «ПРОГРАММИРОВАНИЕ». Благодаря этому Вы можете перейти к программированию других напитков.

- Выбрав кнопку со стрелкой при помощи касания или поворота и нажатия поворотного диска, Вы вернетесь на один уровень меню наверх.

- ❗ **Указание:** Для того, чтобы вернуться в главное меню напитков из меню настроек, коснитесь символа напитка или выберите символ напитка с помощью поворотного диска, а затем нажмите на диск.

4.2. Время

Настройка времени автоматического выключения

Эта функция позволяет Вам настроить, будет ли аппарат автоматически выключаться после последнего использования, и если да, то через какое время. Заводская настройка установлена на «10 МИНУТ».

- Выберите символ настроек (рис. 1/С) в главном меню с помощью поворота поворотного диска, затем нажмите на диск, либо коснитесь символа настроек.
- Поверните поворотный диск на «ВРЕМЯ». Нажмите на поворотный диск.
- Поверните поворотный диск на «ВРЕМЯ АВТО ВЫКЛ.». Нажмите на поворотный диск.

На дисплее появляются варианты времени выключения.

- Поверните поворотный диск, чтобы настроить нужное время выключения.
- Нажмите на поворотный диск для подтверждения выбранного значения.

Теперь Ваш аппарат после последнего использования будет выключаться в соответствии с установленным временем выключения.

Настройка времени автоматического включения

Ваш аппарат может ежедневно автоматически включаться в соответствии с установленным временем включения. Благодаря этому он уже будет готов к работе, когда Вы придете на завтрак. Настройка времени включения выполняется следующим образом:

- Выберите символ настроек в главном меню с помощью поворота поворотного диска, затем нажмите на диск, либо коснитесь символа настроек.
- Поверните поворотный диск на «ВРЕМЯ». Нажмите на поворотный диск.
- Поверните поворотный диск на «ВРЕМЯ АВТО ВКЛ.». Нажмите на поворотный диск.
- Поверните поворотный диск на «ВКЛЮЧЕН». Нажмите на поворотный диск.

На дисплее появится время суток.

- Поверните поворотный диск на текущий час суток. Нажмите на поворотный диск.
- Поверните поворотный диск на текущую минуту суток. Нажмите на поворотный диск.

Теперь время суток настроено. На дисплее появляется надпись «УСТАНОВКА АВТО ВКЛ.».

- Поверните поворотный диск на нужный час времени включения. Нажмите на поворотный диск.
- Поверните поворотный диск на нужную минуту времени включения. Нажмите на поворотный диск.

Теперь время включения настроено.

Время автоматического включения можно выключить следующим образом:

- Выберите символ настроек в главном меню с помощью поворота поворотного диска, затем нажмите на диск, либо коснитесь символа настроек.
- Поверните поворотный диск на «ВРЕМЯ». Нажмите на поворотный диск.
- Поверните поворотный диск на «ВРЕМЯ АВТО ВКЛ.». Нажмите на поворотный диск.
- Поверните поворотный диск на «ОТКЛЮЧЕН». Нажмите на поворотный диск.

Теперь время автоматического включения выключено.

- ⚠ **Внимание!** Если аппарат отсоединен от сети питания или произошел сбой питания, требуется заново установить время суток, чтобы использовать функцию автоматического включения.

И **Указание:** При настройке текущего времени суток учитывайте разницу между летним и зимним временем.

→ Выбрав кнопку со стрелкой при помощи касания или поворота и нажатия поворотного диска, Вы вернетесь на один уровень меню наверх.

И **Указание:** Для того, чтобы вернуться в главное меню напитков из меню настроек, коснитесь символа напитка или выберите символ напитка с помощью поворотного диска, а затем нажмите на диск.

4.3. Настройки комфорта

Освещение бака для воды

Эта функция позволяет настроить необходимость подсветки бака для воды, и если да, то каким цветом.

- Выберите символ настроек (рис. 1/С) в главном меню с помощью поворота поворотного диска, затем нажмите на диск, либо коснитесь символа настроек.
- Поверните поворотный диск на «УСТАНОВКИ КОМФОРТА». Нажмите на поворотный диск.
- Поверните поворотный диск на «ОСВЕЩЕНИЕ БАКА ДЛЯ ВОДЫ». Нажмите на поворотный диск.
- Поверните поворотный диск на настройку «ВЫКЛ.» или выберите желаемый цвет. Нажмите на поворотный диск.

На дисплее появятся другие настройки комфорта.

Блокировка дисплея

Эта функция позволяет настроить блокировку функции сенсорного экрана дисплея. Если установить эту функцию на «ВКЛ.», то дисплей будет блокироваться, если не используется длительное время. Благодаря этому аппарат экономит энергию и защищен от случайной активации.

И **Указание:** Если дисплей заблокирован, то вновь разблокировать его можно, повернув поворотный диск.

- Выберите символ настроек в главном меню с помощью поворота поворотного диска, затем нажмите на диск, либо коснитесь символа настроек.
- Поверните поворотный диск на «УСТАНОВКИ КОМФОРТА». Нажмите на поворотный диск.
- Поверните поворотный диск на «ЗАБЛОКИРОВАТЬ ДИСПЛЕЙ». Нажмите на поворотный диск.
- Поверните поворотный диск на нужную настройку «ВКЛ.» или «ВЫКЛ.». Нажмите на поворотный диск.

На дисплее появятся другие настройки комфорта.

Промывка при выключении

В состоянии поставки фиксированно активирована функция промывки при **включении**. После каждого включения из холодного состояния покоя выполняется нагрев аппарата и запрос промывки, что позволяет ему всегда работать со свежей водой.

Этот запрос промывки отображается на дисплее. Запустить промывку вручную можно, нажав на поворотный диск.

Для промывки при **выключении** базовая настройка в заводском исполнении установлена на «ВКЛ.».

В качестве опции можно деактивировать промывку, выполняемую при каждом выключении аппарата:

- Выберите символ настроек в главном меню с помощью поворота поворотного диска, затем нажмите на диск, либо коснитесь символа настроек.
- Поверните поворотный диск на «УСТАНОВКИ КОМФОРТА». Нажмите на поворотный диск.
- Поверните поворотный диск на «ПРОМЫВКА ВЫКЛ.». Нажмите на поворотный диск.
- Поверните поворотный диск на нужную настройку «ВКЛ.» или «ВЫКЛ.». Нажмите на поворотный диск.

На дисплее появятся другие настройки комфорта.

И **Указание:** Даже если для промывки при выключении выбрано «ВКЛ.», она выполняется только в том случае, если до этого был приготовлен хотя бы один кофейный или молочный напиток.

→ Выбрав кнопку со стрелкой при помощи касания или поворота и нажатия поворотного диска, Вы вернетесь на один уровень меню наверх.

И **Указание:** Для того, чтобы вернуться в главное меню напитков из меню настроек, коснитесь символа напитка или выберите символ напитка с помощью поворотного диска, а затем нажмите на диск.

4.4. Настройка эксплуатации с фильтром или без него

- Выберите символ настроек (рис. 1/С) в главном меню с помощью поворота поворотного диска, затем нажмите на диск, либо коснитесь символа настроек.
- В меню «УСТАНОВКИ» с помощью вращения поворотного диска выберите пункт меню «ФИЛЬТР».
- Поверните поворотный диск на нужную настройку «ФИЛЬТР? ДА!» или «ФИЛЬТР? НЕТ!». Нажмите на поворотный диск.

Эксплуатация аппарата с фильтром: Соблюдайте порядок действий, описанных в пункте 2.2, этап 2, и инструкции на дисплее.

Эксплуатация аппарата без фильтра: Соблюдайте порядок действий, описанных в пункте 2.2, этап 3, и инструкции на дисплее.

→ Выбрав кнопку со стрелкой при помощи касания или поворота и нажатия поворотного диска, Вы вернетесь на один уровень меню наверх.

И **Указание:** Для того, чтобы вернуться в главное меню напитков из меню настроек, коснитесь символа напитка или выберите символ напитка с помощью поворотного диска, а затем нажмите на диск.

4.5. Настройка жесткости воды

- Выберите символ настроек (рис. 1/С) в главном меню с помощью поворота поворотного диска, затем нажмите на диск, либо коснитесь символа настроек.
- В меню «УСТАНОВКИ» с помощью вращения поворотного диска выберите пункт меню «ЖЕСТКОСТЬ ВОДЫ». Нажмите на поворотный диск.

Затем соблюдайте порядок действий, описанный в пункте 2.2, этап 3, и инструкции на дисплее.

→ Выбрав кнопку со стрелкой при помощи касания или поворота и нажатия поворотного диска, Вы вернетесь на один уровень меню наверх.

И **Указание:** Для того, чтобы вернуться в главное меню напитков из меню настроек, коснитесь символа напитка или выберите символ напитка с помощью поворотного диска, а затем нажмите на диск.

4.6. Настройка языка

- Выберите символ настроек (рис. 1/С) в главном меню с помощью поворота поворотного диска, затем нажмите на диск, либо коснитесь символа настроек.
- В меню «УСТАНОВКИ» с помощью вращения поворотного диска выберите пункт меню «ЯЗЫК». Нажмите на поворотный диск.
- Измените язык вращением поворотного диска.
- Подтвердите выбранный язык, нажав на поворотный диск.
- Выбрав кнопку со стрелкой при помощи касания или поворота и нажатия поворотного диска, Вы вернетесь на один уровень меню наверх.

i Указание: Для того, чтобы вернуться в главное меню напитков из меню настроек, коснитесь символа напитка или выберите символ напитка с помощью поворотного диска, а затем нажмите на диск.

4.7. Запрос статистики

В пункте меню «СТАТИСТИКА» Вы можете увидеть, как часто Вы готовили различные напитки и выполняли разные функции с момента ввода аппарата в эксплуатацию.

- Выберите символ настроек (рис. 1/С) в главном меню с помощью поворота поворотного диска, затем нажмите на диск, либо коснитесь символа настроек.
- Поверните поворотный диск на «СТАТИСТИКА». Нажмите на поворотный диск.
- Поверните поворотный диск, чтобы просмотреть различную статистику.
- Для завершения нажмите на поворотный диск.
- Выбрав кнопку со стрелкой при помощи касания или поворота и нажатия поворотного диска, Вы вернетесь на один уровень меню вверх.

i Указание: Для того, чтобы вернуться в главное меню напитков из меню настроек, коснитесь символа напитка или выберите символ напитка с помощью поворотного диска, а затем нажмите на диск.

4.8. Заводские настройки

В пункте меню «ЗАВОДСКИЕ УСТАНОВКИ» Вы можете сбросить либо рецепты, либо выполненные Вами настройки на заводские настройки.

- Выберите символ настроек (рис. 1/С) в главном меню с помощью поворота поворотного диска, затем нажмите на диск, либо коснитесь символа настроек.
- Поверните поворотный диск на «ЗАВОДСКИЕ УСТАНОВКИ». Нажмите на поворотный диск.
- Поверните поворотный диск на «СБРОС РЕЦЕПТОВ» или «СБРОС НАСТРОЕК».
- Нажмите на поворотный диск для подтверждения выбранного значения.
- Выбрав кнопку со стрелкой при помощи касания или поворота и нажатия поворотного диска, Вы вернетесь на один уровень меню вверх.

i Указание: Для того, чтобы вернуться в главное меню напитков из меню настроек, коснитесь символа напитка или выберите символ напитка с помощью поворотного диска, а затем нажмите на диск.

4.9. Bluetooth

Для Вашей полностью автоматической машины NIVONA Вы можете загрузить приложение из магазинов приложений Apple App Store или Google Play Store. Оно позволит Вам управлять важнейшими функциями машины. В пункте меню «BLUETOOTH» Вы можете активировать или деактивировать соединение Вашей машины со смартфоном.

- Выберите символ настроек (рис. 1/С) в главном меню с помощью поворота поворотного диска, затем нажмите на диск, либо коснитесь символа настроек.
- Поверните поворотный диск на «BLUETOOTH». Нажмите на поворотный диск.
- Для того, чтобы активировать соединение аппарата со смартфоном, поверните поворотный диск на пункт «ПОДКЛЮЧИТЬ». Затем следуйте инструкциям в приложении, установленном на Ваш смартфон.
- Чтобы прервать или вообще не допускать соединения аппарата с Вашим смартфоном, поверните поворотный диск на пункт «ОТКЛЮЧЕН».
- Нажмите на поворотный диск для подтверждения выбранного значения.
- Выбрав кнопку со стрелкой при помощи касания или поворота и нажатия поворотного диска, Вы вернетесь на один уровень меню вверх.

i Указание: Для того, чтобы вернуться в главное меню напитков из меню настроек, коснитесь символа напитка или выберите символ напитка с помощью поворотного диска, а затем нажмите на диск.

Предварительный выбор аромата для сортов кофе NIVONA через приложение

NIVONA разработала для Вас 3 изысканных степени обжарки кофе с помощью опытного обжарщика кофе:

Café BERGAMO
Café MILANO
Café TORINO

Эти сорта кофе NIVONA Вы можете приобрести у дилера (также см. сайт www.nivona.com).

Приложение NIVONA позволит Вам отправить рекомендуемые NIVONA настройки аромата Вашему аппарату NIVONA.

Итак: Приобретите кофе у дилера, загрузите приложение на смартфон и отправьте настройки аромата.

Желаем Вам сполна насладиться ароматным кофе.

5. Очистка и уход

Ваш аппарат NIVONA выдает запросы на некоторые описанные далее действия по очистке или уходу в первой строке дисплея (например, «ПРОМЫТЬ ВЗБИВАТЕЛЬ»).

- При появлении такого запроса на очистку или уход поверните поворотный диск на «НАЧАТЬ» и нажмите на диск. Либо коснитесь «НАЧАТЬ».

Аппарат запустит соответствующий процесс очистки или ухода, а на дисплее появятся запросы дальнейших действий.

- Следуйте инструкциям на дисплее. В случае сомнений более подробные пояснения Вы найдете в последующих пунктах 5.1 – 5.9.

5.1. Промывка взбивателя

⚠ Внимание! Запущенную программу запрещается прерывать!

Взбиватель требуется промывать после приготовления напитков с молоком, но не позднее, чем на дисплее появится соответствующее требование. Для этого выполните следующие действия:

- Выберите символ ухода (рис. 1/D) в главном меню с помощью поворота поворотного диска, затем нажмите на диск, либо коснитесь символа ухода.
- Поверните поворотный диск на «ПРОМЫТЬ ВЗБИВАТЕЛЬ», а затем нажмите на диск, либо коснитесь «ПРОМЫТЬ ВЗБИВАТЕЛЬ».
- Подсоедините входящий в комплект поставки шланг одним концом к регулируемому по высоте выпуску (рис. 11).
- Другой конец шланга вставьте в поддон для капель сзади справа (рис. 11).
- Установите достаточно большую емкость (не менее 0,5 л) под регулируемый по высоте выпуск.
- Нажмите на поворотный диск или коснитесь пункта «ДАЛЕЕ».

На дисплее появляется надпись «ПРОМЫВКА ВЗБИВАТЕЛЯ, НЕ УДАЛЯТЬ ШЛАНГ». Аппарат запускает процесс промывки. Как только цикл промывки завершается, аппарат нагревается и вновь готов к эксплуатации. На дисплее появляется главное меню напитков.

5.2. Промывка системы

Время от времени систему потребуется промывать. Для этого выполните следующие действия:

- Выберите символ ухода (рис. 1/D) в главном меню с помощью поворота поворотного диска, затем нажмите на диск, либо коснитесь символа ухода.

→ Поверните поворотный диск на «ПРОМЫТЬ СИСТЕМУ», а затем нажмите на диск, либо коснитесь «ПРОМЫТЬ СИСТЕМУ».

На дисплее появляется надпись «ПРОМЫВКА СИСТЕМЫ».

Как только цикл промывки завершается, аппарат нагревается и вновь готов к эксплуатации. На дисплее появляется главное меню напитков.

5.3. Очистка взбивателя

⚠ Внимание! Запущенную программу запрещается прерывать!

ℹ Указание: Когда требуется очистка взбивателя, в первой строке дисплея появляется надпись «ОЧИСТИТЬ ВЗБИВАТЕЛЬ».

Для этого выполните следующие действия:

- Залейте в емкость немного чистящего средства (доступно в качестве специальной принадлежности, см. пункт 8) и воды так, чтобы общий объем составлял не менее 0,3 л. Для соотношения смеси соблюдайте указания производителя чистящего средства.
- Выберите символ ухода (рис. 1/D) в главном меню с помощью поворота поворотного диска, затем нажмите на диск, либо коснитесь символа ухода.
- Поверните поворотный диск на «ОЧИСТИТЬ ВЗБИВАТЕЛЬ», а затем нажмите на диск, либо коснитесь «ОЧИСТИТЬ ВЗБИВАТЕЛЬ».
- Затем следуйте инструкциям на дисплее, далее нажмите на поворотный диск или коснитесь надписи «ДАЛЕЕ».
- Следуйте инструкциям на дисплее до конца программы.

После этого аппарат нагревается и вновь готов к эксплуатации. На дисплее появляется главное меню напитков.

5.4. Очистка системы

ℹ Указание: Когда требуется очистка аппарата, в первой строке дисплея появляется надпись «ОЧИСТИТЬ СИСТЕМУ». Вы можете и далее выполнять приготовление напитков. Однако мы рекомендуем не тянуть с выполнением программы очистки, чтобы не пострадали претензии на соблюдение гарантийных обязательств.

⚠ Внимание! Запущенную программу очистки запрещается прерывать. Кладите чистящую таблетку в круглое отверстие варочного блока только после того, как аппарат этого потребует.

- Установите достаточно большую емкость (не менее 0,5 л) под выпуск (рис. 1/E).
- Выберите символ ухода (рис. 1/D) в главном меню с помощью поворота поворотного диска, затем нажмите на диск, либо коснитесь символа ухода.
- Поверните поворотный диск на «ОЧИСТИТЬ СИСТЕМУ», а затем нажмите на диск, либо коснитесь «ОЧИСТИТЬ СИСТЕМУ».
- Затем следуйте инструкциям на дисплее, далее нажмите на поворотный диск или коснитесь надписи «ДАЛЕЕ».

ℹ Указание: Извлечение и очистку варочного блока также см. в следующем пункте 5.5.

→ Следуйте инструкциям на дисплее до конца программы.

После этого аппарат нагревается и вновь готов к эксплуатации. На дисплее появляется главное меню напитков.

5.5. Извлечение и очистка варочного блока

⚠ Внимание! Варочный блок разрешается извлекать только при выключенном аппарате.

⚠ Внимание! Выполняйте очистку варочного блока, например, после каждой выполненной программы очистки, но не реже одного раза в месяц. В противном случае претензии на соблюдение гарантийных обязательств могут быть отклонены.

При необходимости варочный блок следует извлекать и очищать под проточной водой. Ни в коем случае не используйте для этого чистящие средства, а только чистую, холодную воду!

- Откройте сервисную дверцу, расположенную справа на корпусе (рис. 1/L и рис. 8), слегка потянув вверх внутренний фиксатор в ручке (рис. 1/K), и осторожно отведите сервисную дверцу от корпуса аппарата.
- Разблокируйте варочный блок, нажав на красный выключатель вверх и повернув удерживающую ручку влево до упора и фиксации (рис. 12).
- Затем осторожно вытяните варочный блок за удерживающую ручку.
- Очистите варочный блок под потоком воды и дайте ему высохнуть.
- Аккуратно установите варочный блок на свое место и заблокируйте его, повернув удерживающую ручку вправо до упора и фиксации при нажатом красном выключателе.
- Вновь закройте сервисную дверцу, при этом заведите цапфы на нижнем конце сервисной дверцы в соответствующие выемки (рис. 8). Затем нажмите на дверцу до фиксации.

5.6. Удаление накипи из системы

ℹ Указание: Если из аппарата требуется удалить накипь, то на дисплее появляется надпись «УДАЛИТЬ НАКИПЬ». Однако Вы в любое время можете запустить программу удаления накипи вручную.

⚠ Внимание! При удалении накипи точно соблюдайте порядок действий, отображаемых на дисплее! Даже в том случае, если аппарат требует удалить накипь, Вы можете продолжать приготовление напитков. Однако мы рекомендуем не тянуть с выполнением программы для удаления накипи. В противном случае претензии на соблюдение гарантийных обязательств могут быть отклонены.

⚠ Внимание! Запущенную программу удаления накипи запрещается прерывать. Для удаления накипи категорически запрещается использовать уксус или средства на уксусной основе. Используйте только распространенные, рекомендованные для кофе-машин жидкие чистящие средства.

- Выберите символ ухода (рис. 1/D) в главном меню с помощью поворота поворотного диска, затем нажмите на диск, либо коснитесь символа ухода.
- Поверните поворотный диск на «УДАЛЕНИЕ НАКИПИ», а затем нажмите на диск, либо коснитесь «УДАЛЕНИЕ НАКИПИ».

⚠ Внимание! Перед запуском программы удаления накипи необходимо извлечь фильтр из бака для воды.

⚠ Внимание! Сначала залейте соответствующее количество воды до отметки 0,5 л, а затем – средство для удаления накипи. Ни в коем случае не наоборот! Соблюдайте указания производителя средства для удаления накипи.

- Установите достаточно большую емкость (не менее 0,5 л) под выпуск (рис. 1/E).
- Затем следуйте инструкциям на дисплее, далее нажмите на поворотный диск или коснитесь надписи «ДАЛЕЕ».
- Следуйте инструкциям на дисплее до конца программы.

После этого аппарат нагревается и вновь готов к эксплуатации. На дисплее появляется главное меню напитков.

⚠ Внимание! После процедуры обязательно удалите влажной тряпкой следы жидкого средства для удаления накипи, оставшиеся на корпусе.

5.7. Регулярная очистка вручную

ℹ Указание: Соблюдайте приведенные далее указания по очистке. Ведь именно при обращении с продуктами питания требуется высочайшая степень чистоты.

⚠ Внимание! Запрещается погружать аппарат в воду! Не используйте для очистки абразивные чистящие средства.

- Очищайте корпус внутри и снаружи только влажной, мягкой тряпкой без использования чистящих средств.
- Опорожняйте поддон для капель (рис. 1/N) и емкость для жмыха (рис. 1/O) не позднее, чем соответствующее требование появляется на дисплее (только при включенном аппарате, так как аппарат только в этом случае регистрирует опорожнение).
- После извлечения поддона для капель и емкости для жмыха очистите корпус изнутри мягкой влажной тряпкой без использования чистящих средств.

ℹ Указание: Для очистки поддона для капель (рис. 1/N) при необходимости используйте небольшое количество мыльной воды.

Бак для воды необходимо ежедневно промывать чистой водой и вновь заполнять свежей, холодной водой.

⚠ Внимание! Высохшие остатки молока тяжело удалить. Поэтому выполняйте тщательную очистку сразу после остывания! Всегда следуйте требованию на дисплее «ПРОМЫТЬ ВЗБИВАТЕЛЬ».

→ В связи с этим регулярно выполняйте очистку взбивателя, шланга и выпуска.

ℹ Указание: Время от времени (в идеале перед каждым длительным перерывом в приготовлении, но в любом случае регулярно!) взбиватель необходимо полностью разбирать на составные части и промывать их в чистой воде.

- Снимите плоскую крышку (рис. 1/P) внизу на регулируемом по высоте выпуске.
- Вытяните взбиватель вниз (а) и разберите его на составные части (рис. 1/R).
- Тщательно очистите составные части (Bild 1/R) и вновь соберите взбиватель.
- Вновь установите собранный взбиватель движением вверх (b) в регулируемый по высоте выпуск.
- Установите плоскую крышку обратно на регулируемый по высоте выпуск (рис. 1/P).

ℹ Указание: Ваш аппарат оборудован задними роликами (рис. 1/Q). Они позволяют перемещать его по ровной рабочей поверхности. В результате Вы можете выполнять очистку и под самим аппаратом.

5.8. Замена фильтра

После прохождения ок. 50 литров воды действие фильтра заканчивается. На дисплее появляется надпись «ЗАМЕНИТЬ ФИЛЬТР».

ℹ Указание: Вы можете и далее выполнять приготовление напитков. Однако рекомендуется всегда сразу же заменять фильтр.

- Выберите символ настроек (рис. 1/C) в главном меню с помощью поворота поворотного диска, затем нажмите на диск, либо коснитесь символа настроек.
- Поверните поворотный диск на «ФИЛЬТР», а затем нажмите на диск, либо коснитесь «ФИЛЬТР».
- Поверните поворотный диск на «УСТАНОВИТЬ ФИЛЬТР? ДА», чтобы аппарат распознал, что фильтр установлен.
- Опорожните бак для воды (рис. 1/F) и осторожно выкрутите старый фильтр при помощи устройства помощи при монтаже, находящегося на конце порционной ложки, из держателя в баке для воды (рис. 13).
- Утилизируйте старый фильтр в бытовой мусор.
- Нажмите на поворотный диск.
- Осторожно привинтите фильтр к предназначенному для него держателю в баке для воды с помощью устройства помощи при монтаже, находящегося на конце порционной ложки (рис. 13).

⚠ Внимание! Не перекручивайте и не надламывайте фильтр.

- Залейте в бак для воды свежую воду и вновь установите его в аппарат.
- Установите под выпуск (рис. 1/E) достаточно большую емкость (объемом не менее 0,5 л) и нажмите на поворотный диск.

Теперь выполняется промывка системы. На дисплее появляется надпись «ПРОМЫВКА ФИЛЬТРА».

→ Подождите до тех пор, пока из выпуска не прекратит выходить вода.

Система нагревается. Теперь аппарат готов к эксплуатации. На дисплее появляется главное меню напитков.

⚠ Внимание! При небольшом потреблении воды необходимо заменять фильтр не реже чем раз в два месяца. В этом случае сообщение на дисплее не появляется. С помощью поворотного диска на головной части фильтра (индикатор месяца) Вы можете установить дату смены.

5.9. Статус обслуживания

Ваш аппарат способен демонстрировать, требуется ли ему в ближайшее время очистка или удаление накипи.

- Выберите символ настроек (рис. 1/C) в главном меню с помощью поворота поворотного диска, затем нажмите на диск, либо коснитесь символа настроек.
- Поверните поворотный диск на «СТАТУС ОБСЛУЖИВАНИЯ», а затем нажмите на диск, либо коснитесь «СТАТУС ОБСЛУЖИВАНИЯ».

На дисплее отображаются надписи:

«ОЧИСТ. СИСТЕМУ»
 «ОЧИСТ. ВЗБИВАТЕЛЬ»
 «УДАЛЕНИЕ НАКИПИ»
 «ЗАМЕНИТЬ ФИЛЬТР»

Соответствующая шкала прогресса демонстрирует, потребуется ли в ближайшее время очистка или удаление накипи. Чем правее находится шкала прогресса, тем ближе срок необходимой очистки или удаления накипи.

→ Для того, чтобы покинуть пункт «СТАТУС ОБСЛУЖИВАНИЯ», нажмите на поворотный диск.

⚠ Внимание! Выполняйте очистку и удаление накипи регулярно, но не позднее, чем соответствующее требование появляется на дисплее аппарата! В противном случае претензии на соблюдение гарантийных обязательств могут быть отклонены.

6. Системные сообщения

Сообщение	Значение	Меры по устранению
Заполнение системы	Заполнить систему трубопроводов воды возможно, неисправен фильтр	→ Повернуть поворотный диск → Снять или заменить фильтр
Залить воду	Бак для воды пуст Бак для воды отсутствует или вставлен неправильно	→ Заполнить бак для воды → Правильно вставить бак для воды
Добавить зерна	Отсутствуют зерна Зерна в емкости склеились	→ Засыпать зерна → Перемешать зерна в емкости ложкой → Очистить емкость для зерен салфеткой
Указание: Указание «ДОБАВИТЬ ЗЕРНА» исчезает только после следующего приготовления кофе!		
Очистить поддон	Поддон для капель и/или емкость для жмыха заполнены	→ Опорожнить поддон для капель и/или емкость для жмыха
Поддон отсутствует	Поддон для капель с емкостью для жмыха отсутствуют или вставлены неправильно	→ Вставить поддон для капель и емкость для жмыха
Необходима очистка	Требуется очистка системы	→ Очистить систему (пункт 5.4)
Необходимо удаление накипи	Требуется удаление накипи из системы	→ Удалить накипь из системы (пункт 5.6)
Замена фильтра	Срок действия фильтра истек	→ Заменить фильтр (пункт 5.8)
Варочный блок удален	Варочный блок вставлен неправильно	→ Правильно вставить варочный блок и заблокировать его (пункт 5.5)

7. Самостоятельное устранение проблем

Неисправность	Значение	Меры по устранению
Невозможно приготовление горячей воды или пара	Забит взбиватель	→ Тщательно очистить взбиватель, разобрав его полностью (рис. 1/R)
Слишком мало молочной пены или жидкая пена	Возможно, в системе много накипи	→ Выполнить интенсивное удаление накипи (пункт 5.6)
	Неподходящее молоко	→ Использовать холодное молоко
Кофе вытекает из машины лишь каплями	Забит взбиватель	→ Тщательно очистить взбиватель, разобрав его полностью (рис. 1/R)
	Возможно, в системе много накипи	→ Выполнить интенсивное удаление накипи (пункт 5.6)
Кофе без пенки	Слишком мелкая степень помола	→ Установить более крупный помол (пункт 3.6)
	Молотый кофе слишком мелкий	→ Использовать более крупный молотый кофе
Громкий шум в мельнице	Возможно, в системе много накипи	→ Выполнить интенсивное удаление накипи (пункт 5.6)
	Неподходящий сорт кофе	→ Заменить сорт кофе
На дисплее отображается ошибка 8 (телефон сервиса)	Зерна уже не свежеежаренные	→ Использовать свежеежаренные зерна
	Забит варочный блок	→ Снять и очистить варочный блок (пункт 5.5)
Громкий шум в мельнице	Степень помола не подходит для кофейных зерен	→ Оптимизировать степень помола (пункт 3.6)
	В мельнице есть посторонние предметы, например камешки	→ Позвонить на горячую линию сервисной поддержки, можно продолжить приготовление молотого кофе

Если вам не удалось самостоятельно устранить неисправность, обратитесь к своему дилеру или к разделу о сервисном обслуживании на сайте www.nivona.com.

При наличии системной ошибки на дисплее появляется сообщение об ошибке.

⚠ Внимание! Запишите сообщение об ошибке. Выключите машину и отключите ее от электросети. Обратитесь к своему дилеру и назовите модель, серийный номер (см. заводскую табличку, рис. 1/S) и код ошибки.

8. Запчасти/принадлежности

Вы можете самостоятельно приобрести следующие запчасти и принадлежности в специализированных магазинах или в нашей централизованной службе поддержки.

Café BERGAMO

Café MILANO

Café TORINO

Сменный элемент фильтра Claris NIRF 700

Чистящие таблетки NIRT 701

Средство для удаления накипи NIRK 703

Специальный очиститель для удаления остатков молока NICC 705

Охладитель молока NICO 100

Термоохладитель для молока NICT 500

Дизайнерский молочный контейнер NIMC 1000

Шланг для молока NIMA 330

Более подробную информацию о запчастях и принадлежностях см. на сайте www.nivona.com.

9. Сервисное обслуживание клиентов, гарантия, защита окружающей среды

Сервисное обслуживание клиентов

К качеству продукции NIVONA предъявляются высочайшие требования. Если же у Вас возникают вопросы по пользованию аппаратом, напишите нам. Только Ваша помощь позволяет нам и дальше разрабатывать и модернизировать продукцию для Вас, чтобы она полностью соответствовала Вашим потребностям.

Удаление влаги из аппарата

Если Вам требуется отправить аппарат в связи с наличием дефекта, то сначала удалите из него влагу, чтобы в системе не сохранились остатки воды:

- Включите аппарат главным выключателем (рис. 1/Н).
- Следуйте инструкциям на дисплее.
- Установите достаточно большую емкость (не менее 0,5 л) по центру под выпуск (рис. 1/Е).
- Выберите символ ухода (рис. 1/С) в главном меню с помощью поворота поворотного диска, затем нажмите на диск, либо коснитесь символа ухода.
- Поверните поворотный диск на «УДАЛЕНИЕ ВЛАГИ», а затем нажмите на диск, либо коснитесь «УДАЛЕНИЕ ВЛАГИ».
- Затем следуйте инструкциям на дисплее, далее нажмите на поворотный диск или коснитесь надписи «ДАЛЕЕ».
- Следуйте инструкциям на дисплее до конца удаления влаги.

Аппарат удалит влагу и автоматически выключится.

- Извлеките поддон для капель и емкость для жмыха (рис. 1/Н и 1/О) и опорожните их.
- Установите в аппарат пустые бак для воды, поддон для капель и емкость для жмыха.

Теперь аппарат готов к пересылке.

- ⓘ **Указание:** Тщательно упакуйте аппарат для пересылки, лучше всего – в оригинальную упаковку. Производитель не несет ответственности за повреждения, полученные в результате транспортировки.

Условия гарантийного обслуживания и сервисного обслуживания клиентов

Подробные условия гарантийного обслуживания и сервисного обслуживания клиентов Вы найдете в прилагаемой памятке.

Сменные элементы фильтра следует утилизировать в бытовой мусор.

Утилизация аппарата и упаковки

Сохраните упаковку аппарата. Она потребуется для его защиты, если его придется отправлять в службу поддержки.

Электрические и электронные устройства содержат множество ценных или небезопасных для окружающей среды материалов, поэтому их запрещается утилизировать как стандартные бытовые отходы. В остаточных отходах или при неправильном обращении с ними они могут повредить здоровью человека и окружающей среде. Поэтому ни в коем случае не сдавайте Ваш, возможно, неисправный аппарат в остаточные отходы, а вместо этого отдайте его в основанный при нашей коммуне «Орган сбора для возврата и утилизации отработавших электрических и электронных устройств».

Более подробную информацию Вы можете получить в органах правления Вашего округа, на предприятии по утилизации отходов или у дилера, у которого приобрели аппарат.

10. Технические характеристики

Напряжение 220–240 В перем. тока, 50–60 Гц

Мощность 1455 Вт

Маркировка соответствия: CE

Максимальное статическое давление насоса: 15 бар

Вместимость бака для воды: ок. 2,2 л

Вместимость емкости для зерен: ок. 250 г

Вместимость емкости для кофейной гущи: 11 порций

Длина кабеля: 1,1 м

Масса ок.: 11,44 кг

Размеры (Ш x В x Г): 27,6 x 37,5 x 49,5 см

NIVONA Apparate GmbH

Südwestpark 49

D-90449 Nürnberg

www.nivona.com

© 2018 by NIVONA