



TESY напольные водонагреватели косвенного нагрева MaxEau Floor

TESY

Основные характеристики

- ↻ Эмалированный водяной бак
- ↻ 11 контуров теплообменника
- ↻ Высокоэффективная изоляция 40 мм
- ↻ Регулируемые ножки
- ↻ Терморегулятор и световой индикатор
- ↻ Рабочее давление 6 бар, испытано при 12 бар
- ↻ Модельный ряд: 150 л и 200 л - диаметр 560 мм
- ↻ Гарантия – 5 years*

* Точный срок гарантии уточнить в гарантийном талоне.



TESY

Преимущества

- ↻ Встроенный термостат
- ↻ Линия рециркуляции
- ↻ Мощный теплообменник
- ↻ Класс энергоэффективности “С”
- ↻ Возможность установки нагревательного элемента - ТЕНа

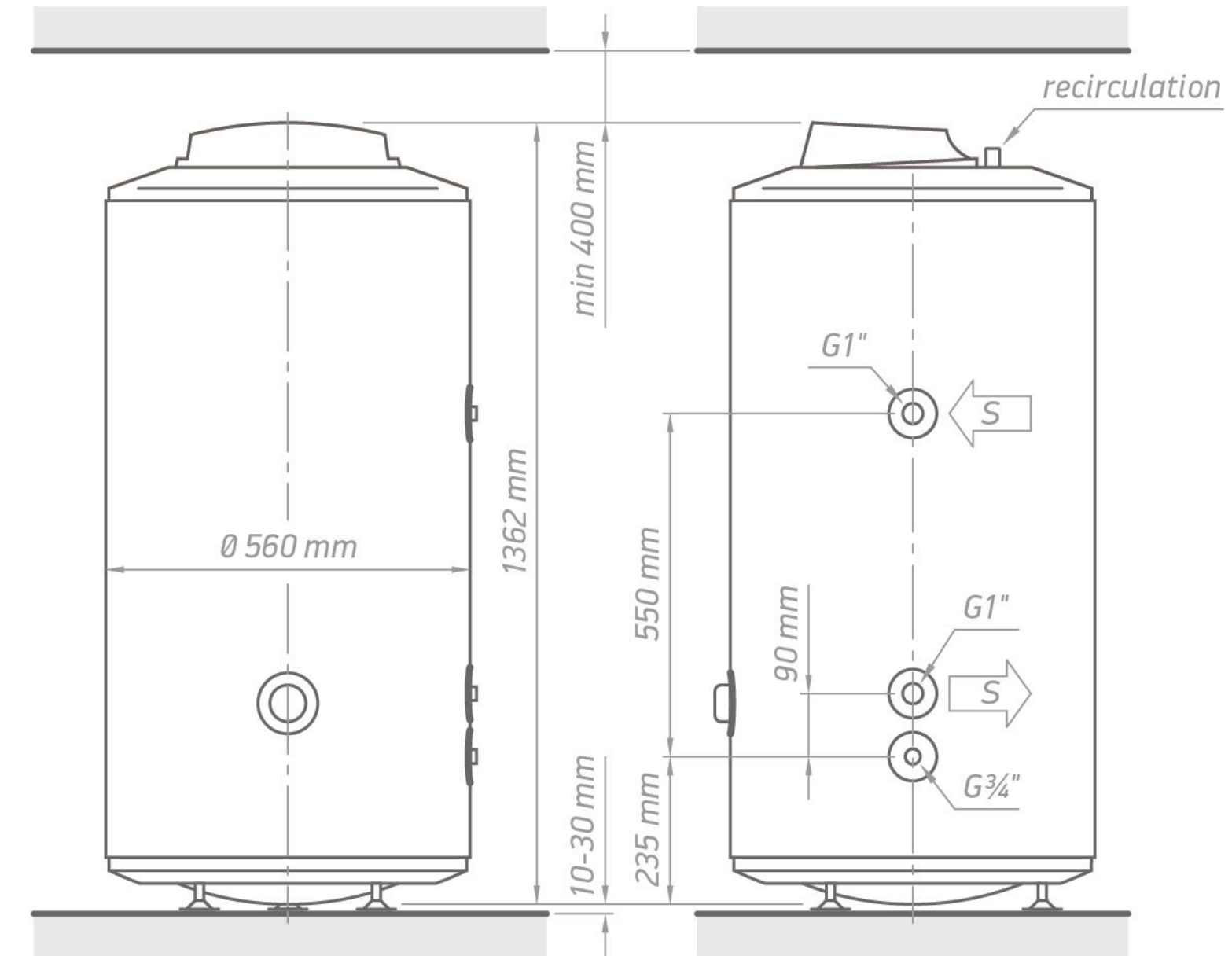
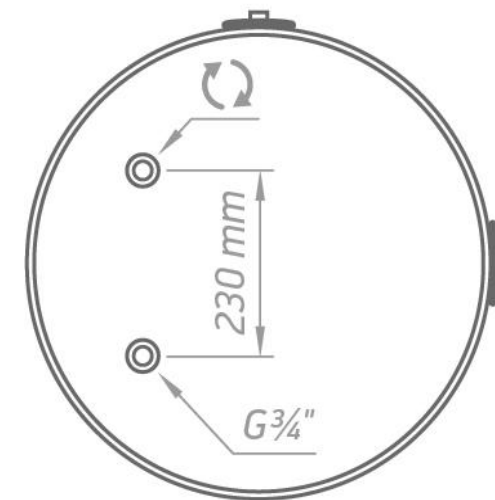


Технические характеристики

Размеры	1083x560x567	1362x560x567
Поверхность теплообменника	1.06 м ²	1.06 м ²
Вместимость теплообменника	6.4л.	6.4л.
Обмен мощности в непрерывном режиме (максимальный выход теплообменника) *60-80°C	33 kW	33 kW
Непрерывный расход горячей воды при 35°C, *60-80°C	1427 л/ч.	1427 л/ч.
Минимальное время нагрева *80°C **15/60°C	25 мин.	32 мин.
Термокарман	-	-
Класс энергоэффективности	C	C
Вес [кг.]	55	67

* выход - температура на входе теплоносителя

** 15 °C - температура холодной воды, 60 °C - температура горячей воды (бытовая вода)





Размеры упаковки

TESY SAP код	Модель	Серия	Внешние размеры упаковки			Вес брутто	Вес нетто	Количество шт. на паллете 1200x800
			Ширина [мм]	Глубина [мм]	Высота [мм]	кг	кг	
304741	GCVF11S 15056D D06 R	MaxEau Floor 150	610	600	1140	57.000	55.000	2
304740	GCVF11S 20056D D06 R	MaxEau Floor 200	610	600	1420	71.560	66.940	2