



Инструкция по монтажу

Quality, Design and Innovation



home.liebherr.com/fridge-manuals



LIEBHERR

Содержание

1	Общие указания по технике безопасности.....	2
2	Условия установки.....	2
2.1	Помещение.....	2
2.2	Установка нескольких устройств.....	3
2.3	Подключение к электросети.....	3
3	Габаритные размеры.....	3
4	Размеры ниши.....	4
4.1	Внутренние размеры.....	4
4.2	Требования к вентиляции.....	4
5	Транспортировка устройства.....	5
6	Распаковка устройства.....	5
7	Установка устройства.....	5
7.1	После установки.....	5
8	Упаковку утилизируйте надлежащим образом.....	5
9	Объяснение используемых символов.....	5
10	***- Дверца морозильного отделения.....	6
10.1	Перестановка упора двери.....	6
11	Смена упора двери.....	7
12	Установка устройства в нишу.....	8
13	Подключение устройства.....	13

Изготовитель постоянно работает над дальнейшим развитием всех типов и моделей. Поэтому мы рассчитываем на понимание в том, что мы оставляем за собой право изменять форму, оборудование и технику.



Чтобы познакомиться со всеми полезными возможностями данного нового устройства, пожалуйста, прочитайте внимательно указания в этом руководстве.


Данное руководство действительно для множества моделей, поэтому для конкретной модели возможны некоторые отклонения. Разделы, относящиеся только к определенным устройствам, помечены знаком "звездочка" (*).

Указания о выполнении действия помечены знаком ►, результаты действия – знаком ▷.

1 Общие указания по технике безопасности

- Устанавливайте, подключайте и утилизируйте устройство только в соответствии с указаниями руководства по эксплуатации.
- К розетке должен быть обеспечен легкий доступ, чтобы в случае аварии устройство можно было легко отключить от сети. Она должна находиться за областью обратной стороны устройства.

	ОПАСНОСТЬ	обозначает непосредственную опасную ситуацию, которая, если не будет устранена, приведет к смерти или тяжелым травмам.
	ПРЕДУПРЕЖДЕНИЕ	обозначает опасную ситуацию, которая, если не будет устранена, может привести к смерти или тяжелой травме.

	ОСТОРОЖНО	обозначает опасную ситуацию, которая, если не будет устранена, может привести к травмам легкой или средней тяжести.
	ВНИМАНИЕ	обозначает опасную ситуацию, которая, если не будет устранена, может привести к повреждению имущества.
	Указание	обозначает полезные указания и советы.

2 Условия установки



ПРЕДУПРЕЖДЕНИЕ

Опасность возгорания из-за влажности!
Если токоведущие узлы или сетевой кабель становятся влажными, то это может привести к короткому замыканию.

- Устройство предназначено для использования в закрытых помещениях. Запрещается использовать устройство на открытом воздухе или во влажных помещениях и в зоне разбрызгивания воды.

Применение по назначению

- Устанавливать и применять устройство исключительно в закрытых помещениях.
- Эксплуатация устройства разрешается только во встроеном состоянии.

2.1 Помещение



ПРЕДУПРЕЖДЕНИЕ

Выделение хладагента и масла!
Пожар. Содержащийся в устройстве хладагент не опасен для окружающей среды, но является горючим материалом. Содержащееся в устройстве масло также является горючим материалом. Вытекающий хладагент или масло при соответствующей высокой концентрации и при контакте с внешним источником тепла могут воспламениться.

- Не повредите трубопроводы контура хладагента и компрессор.

- Если устройство установлено в очень влажном помещении, то на внешней его стороне может образоваться конденсат. Всегда следите за хорошим притоком и оттоком воздуха на месте установки.
- Чем больше хладагента находится в устройстве, тем больше должно быть помещение, в котором расположено это устройство. Если объем помещения небольшой, то при вытекании хладагента может образоваться горючая газо-воздушная смесь. На 8 г хладагента должно приходиться не менее 1 м³ помещения. Данные об используемом хладагенте приведены на заводской табличке внутри устройства.

2.1.1 Основание в помещении

- Пол на месте установки должен быть горизонтальным и ровным.
- Кухонная мебель, в которую встраивается устройство, выравнивается подкладками в случае не безупречно ровного пола.

2.1.2 Размещение в помещении

- Избегайте устанавливать устройство в зоне прямых солнечных лучей, рядом с плитой, системой отопления и т. п.
- Устройство разрешается устанавливать только в устойчиво расположенную мебель.

2.2 Установка нескольких устройств

ВНИМАНИЕ

Опасность повреждения под действием конденсата!

- ▶ Не разрешается устанавливать данное устройство непосредственно рядом с другими холодильниками или морозильниками.

ВНИМАНИЕ

Опасность повреждения под действием конденсата!

- ▶ Не разрешается устанавливать устройство непосредственно над другими холодильниками или морозильниками.

Устройства рассчитаны на разные типы установки. Комбинировать устройства исключительно в том случае, если устройства рассчитаны на это. Следующая таблица показывает возможный тип установки в зависимости от модели:

Тип установки	Модель
single	все модели
«бок о бок» (Side-by-Side) (SBS)	Модели, чье название модели начинается с S ... Размещение в приданной SBS-компиляции.
Друг над другом	Модели до максимальной высоты ниши 880 мм и с крышкой с подогревом можно ставить «друг над другом». Верхнее устройство: до максимальной высоты ниши 140 мм

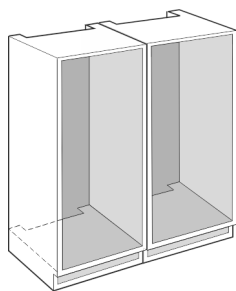


Fig. 1

Каждое устройство разрешается устанавливать только в отдельную мебельную нишу.

2.3 Подключение к электросети



ПРЕДУПРЕЖДЕНИЕ

Опасность возгорания вследствие короткого замыкания! Если сетевой кабель/вилка устройства или другого устройства соприкасаются с обратной стороной устройства, то вибрации устройства могут привести к повреждению сетевого кабеля/вилки, что может вызвать короткое замыкание.

- ▶ Устанавливайте устройство таким образом, чтобы оно не соприкасалось с вилками или сетевыми кабелями.
- ▶ Не подключайте к розеткам в области обратной стороны устройства ни само устройство, ни другие устройства.

3 Габаритные размеры

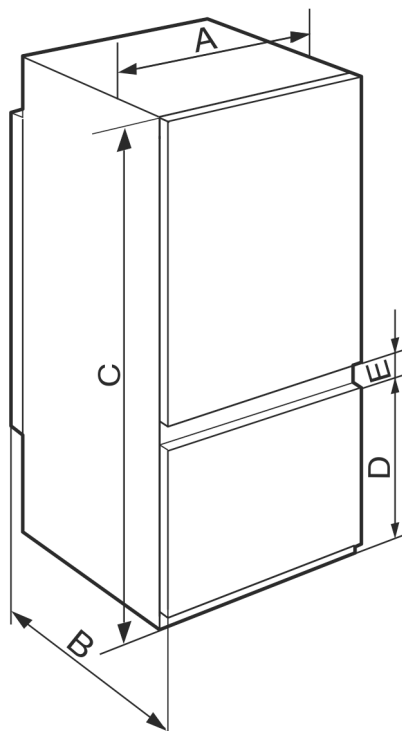


Fig. 2

	A (мм)	B (мм)	C (мм)	D (мм)	E (мм)
ICSe 5122/ ICBSd 51../	541	545	1770	523	67
ICSe 5103/ ICNSf 51../ ICBNSe 51../				669	

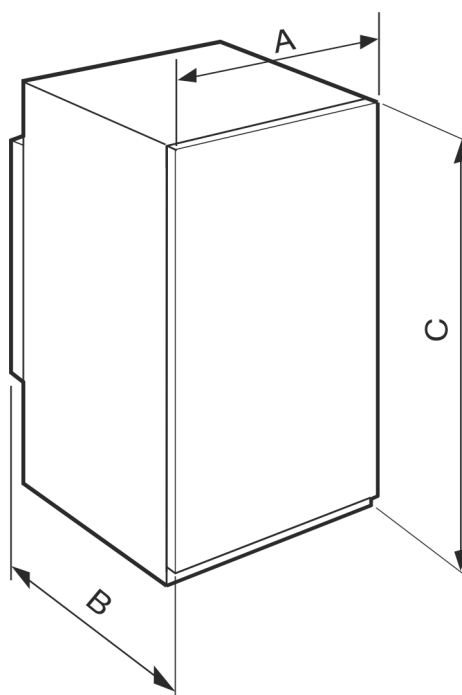


Fig. 3

Размеры ниши

	A (мм)	B (мм)	C (мм)
IRSf 39../ IFSe 39../	541	545	872
IRSe 41../ IRBSe 41../			1213
IRBSe 51../ SIFNSf 51../			1770

4 Размеры ниши

4.1 Внутренние размеры

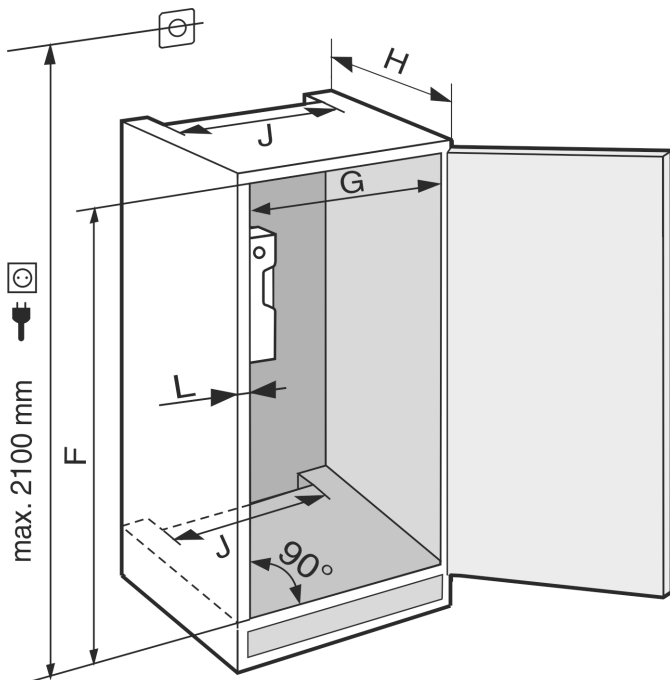


Fig. 4

	F (мм)	G (мм)	H (мм)	J (мм)	L (мм)
IRSf 39../ IFSe 39../	874 — 890				
IRSe 41../ IRBSe 41../	1216 — 1236	560 — 570	мин. 550, рекоменд. 560	мин. 500	макс . 19
IRBSe 51../ SIFNSf 51../	1772 — 1788				

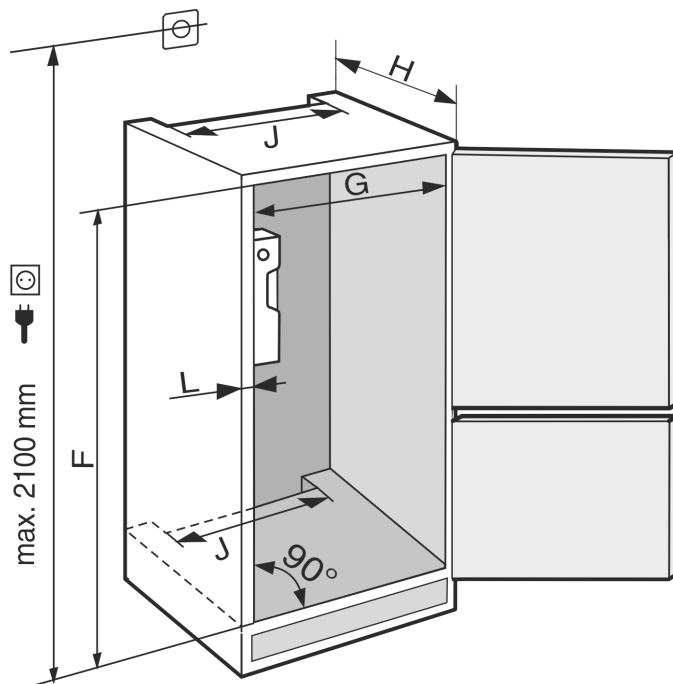


Fig. 5

	F (мм)	G (мм)	H (мм)	J (мм)	L (мм)
IC/N/Se 51../	1772	560	мин. 550,	мин.	макс
ICB/N/S/e/d 51../	1788	570	рекоменд. 560	500	. 19

Заявленное потребление электроэнергии определено при глубине кухонной мебели 560 мм. При глубине кухонной мебели 550 мм устройство полностью работоспособно, однако потребляет немного больше электроэнергии.

- ▶ Проверьте толщину стенки примыкающей мебели: она должна составлять не менее 16 мм.
- ▶ Устройство разрешается устанавливать только в надежно и устойчиво расположенную мебель. Фиксация мебели от опрокидывания.
- ▶ Выставьте кухонную мебель при помощи уровня и разметочного угольника и при необходимости выровняйте, используя подкладки.
- ▶ Убедитесь, что пол и боковые стенки мебели расположены под правильным углом по отношению друг к другу.

4.2 Требования к вентиляции



ПРЕДУПРЕЖДЕНИЕ

Опасность пожара и повреждения из-за заблокированных вентиляционных отверстий!

- ▶ Держите вентиляционные отверстия всегда свободными. Всегда следите за хорошим притоком и оттоком воздуха!

Указание

Если расстояние между обратной стороной устройства и стеной меньше 51 мм, энергопотребление может вырасти.

Приток и отток воздуха осуществляется через основание устройства.

В обязательном порядке соблюдайте сечения вентиляции:

- Глубина вентиляционного проема в задней стенке мебели должна быть не менее 38 мм.

- Сечение вентиляционного проема в нижней части мебели и по бокам вверху должно быть не менее 200 см².
- В основном действует следующее: чем больше площадь вентиляционного отверстия, тем меньше электроэнергии потребляет устройство при работе.

Для работы устройства необходима достаточная приточно-вытяжная вентиляция. Вентиляционные решетки, установленные на заводе, обеспечивают эффективное сечение вентиляции на устройстве 200 см². Если данные вентиляционные решетки заменены какой-либо шторкой, то последняя должна иметь такое же или большее вентиляционное сечение, что и вентиляционная решетка от изготовителя.

5 Транспортировка устройства

- ▶ Перевозите устройство в упаковке.
- ▶ Перевозите устройство в стоячем положении.
- ▶ Не транспортируйте устройство в одиночку.

6 Распаковка устройства

Указание

Баллоны с обратной стороны устройства очень важны для его функционирования. Их содержимое не ядовито и не опасно.

- ▶ Не снимайте баллоны!

При повреждении устройства немедленно — до подключения — обратитесь к поставщику.

- ▶ Проверить устройство и упаковку на предмет транспортных повреждений, полученных при доставке. Немедленно обратитесь к поставщику, если предполагаете какие-нибудь повреждения.
- ▶ Удалите все без исключения материалы, которые могут воспрепятствовать надлежащему размещению и/или приточно-вытяжной вентиляции, с задней стороны устройства или с его боков.
- ▶ Удалить все защитные пленки с устройства. Не использовать при этом угловатые или острые предметы!
- ▶ Снимите соединительный кабель с задней стороны устройства. При этом необходимо удалить держатель кабеля, иначе возникнет вибрационный шум!

7 Установка устройства



ОСТОРОЖНО

Опасность травмирования!

- ▶ Устройство должно транспортироваться к своему месту установки двумя людьми.



ПРЕДУПРЕЖДЕНИЕ

Опасность опрокидывания

- ▶ Чтобы не допустить потери устойчивости устройства, оно должно быть закреплено в соответствии с инструкциями.



ПРЕДУПРЕЖДЕНИЕ

Опасность пожара и повреждения!

- ▶ Не ставьте на устройство приборы, выделяющие тепло, например, микроволновую печь, тостер и т.д.!

Для встраивания устройства в кухонную мебель воспользуйтесь, по возможности, помощью специалиста.

Не устанавливайте устройство без помощника.

7.1 После установки

- ▶ Удалите все детали, защищавшие устройство при перевозке.

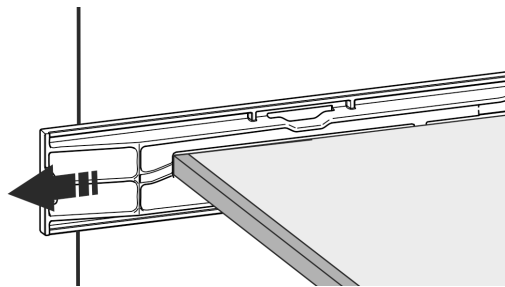


Fig. 6*

- ▶ Очистите устройство (см. инструкцию по эксплуатации, «Очистка устройства»).

8 Упаковку утилизируйте надлежащим образом



ПРЕДУПРЕЖДЕНИЕ

Опасность удушья упаковочным материалом и пленкой!

- ▶ Не разрешайте детям играть с упаковочным материалом.

Упаковка изготовлена из материалов, пригодных для вторичного использования:



- Гофрированный картон / картон
- Детали из вспененного полистирола
- Пленки и мешки из полиэтилена
- Обвязочные ленты из полипропилена
- сбитая гвоздями деревянная рама со вставкой из полиэтилена*
- ▶ Упаковочный материал отнесите в официальное место сбора вторсырья.

9 Объяснение используемых символов

	На этом шаге выполнения действия существует опасность травмирования! Соблюдайте указания по технике безопасности!
	Инструкция действует для нескольких моделей. Выполняйте этот шаг только в том случае, если он действительно относится к вашему устройству.
	Для выполнения монтажа учитывайте подробное описание в текстовой части инструкции.
	Раздел действителен либо для однодверного устройства, либо для двухдверного.

****- Дверца морозильного отделения

	Выберите одну из имеющихся альтернатив: устройство с упором двери справа или устройство с упором двери слева.
	Монтажный шаг необходим при IceMaker и / или InfinitySpring.
	Винты только ослабьте или слегка затяните.
	Затяните винты.
	Проверьте, требуется ли последующий рабочий шаг для Вашей модели.
	Проверьте правильность монтажа / посадки используемых конструктивных элементов.
	Измерьте заданную величину и скорректируйте в случае необходимости.
	Инструмент для монтажа: метрическая линейка
	Инструмент для монтажа: аккумуляторный шуруповерт и вставка TORX® 20
	Инструмент для монтажа: уровень
	Инструмент для монтажа: гаечный ключ на 7 и 10
	Для выполнения данного рабочего шага требуются два человека.
	Рабочий шаг выполняется на отмеченном месте не устройстве.
	Вспомогательное средство для монтажа: веревка

	Вспомогательное средство для монтажа: угольник
	Вспомогательное средство для монтажа: отвёртка
	Вспомогательное средство для монтажа: ножницы
	Вспомогательное средство для монтажа: маркер, стираемый
	Комплект принадлежностей: извлеките конструктивные элементы
	Утилизируйте надлежащим образом более не используемые конструктивные элементы.

10 ****- Дверца морозильного отделения

**** - Дверца морозильного отделения может быть переставлена при замене упора двери с помощью простой ручки. Если дверцу устройства можно открыть более чем на 115° (1), морозильное отделение также можно открыть без замены упора. При меньшем угле открывания (2) дверцы устройства перестановка упора двери необходима.

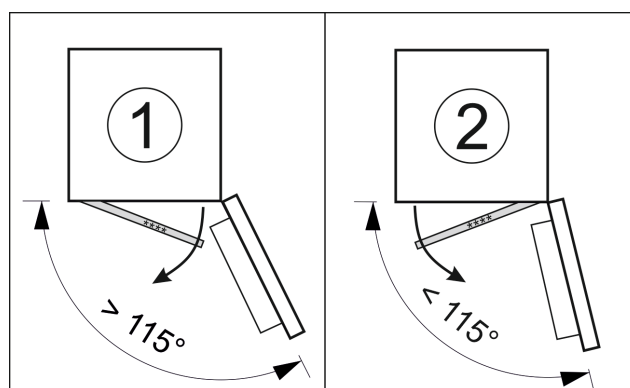
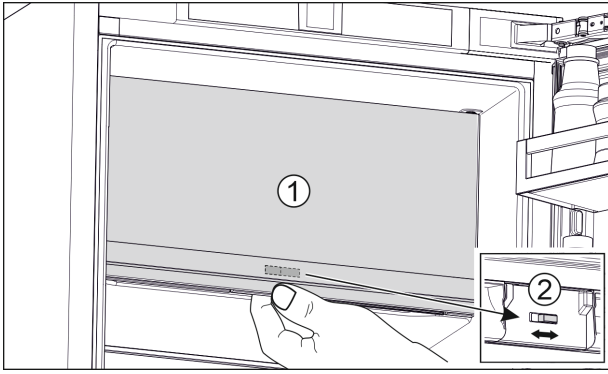


Fig. 7

10.1 Перестановка упора двери

Ползунок для перестановки упора двери находится внизу на обратной стороне **** - дверцы морозильного отделения.



- Fig. 8**
- ▶ Закройте **** - дверцу морозильного отделения (1).
 - ▶ Возьмитесь за **** - дверцу морозильного отделения снизу.
 - ▶ Сдвиньте ползунок (2) либо вправо либо влево.

11 Смена упора двери

Инструмент



Fig. 9



ПРЕДУПРЕЖДЕНИЕ

- Опасность травмирования выпадающей дверью!
Если крепежные детали недостаточно хорошо прикручены, дверь может выпасть. Это может привести к тяжелым травмам. Кроме того, если дверь плотно не закрывается, то устройство охлаждает неправильно.
- ▶ Закрутите опорные кронштейны внизу и вверху (с моментом 4 Нм).

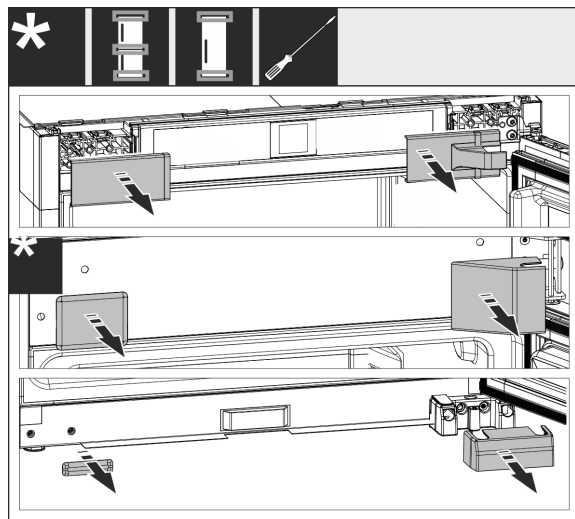


Fig. 10

- ▶ Снимите уже смонтированные крышки, при необходимости используйте шлицевую отвертку для снятия.

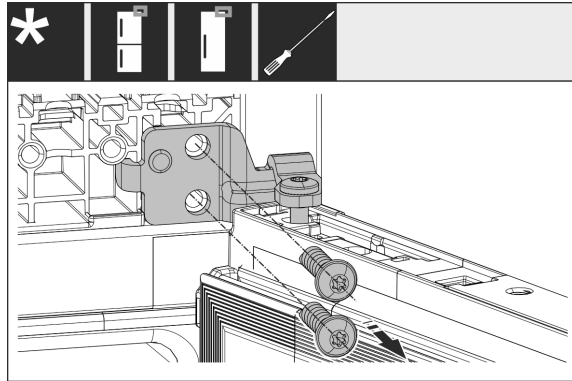


Fig. 11

- ▶ Отпустите винты на опорном кронштейне. Зафиксируйте дверь от выпадания.

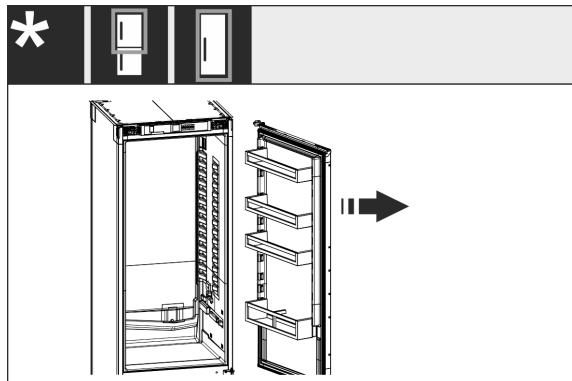


Fig. 12

- ▶ Снимите дверь вместе с еще прикрученным опорным кронштейном.

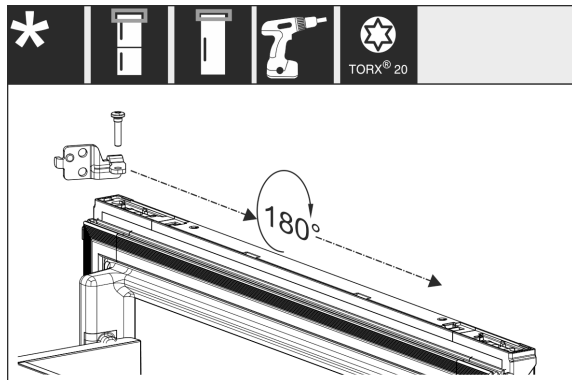


Fig. 13

- ▶ Поверните опорный кронштейн на 180° и переставьте.

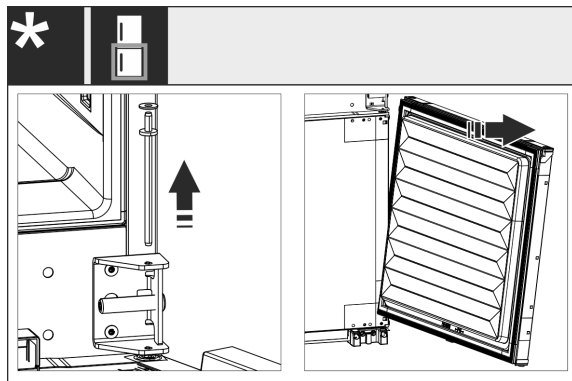


Fig. 14

- ▶ Снятие нижней двери: Извлеките средний опорный палец с шайбой. Зафиксируйте дверь от опрокидывания. Приподнимите дверь.

Установка устройства в нишу

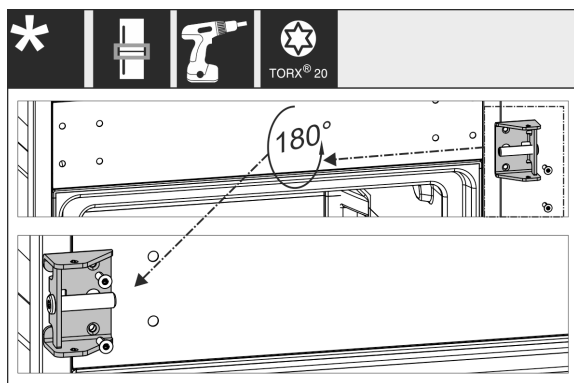


Fig. 15

- ▶ Переставьте средний опорный палец и туго прикрутите его.

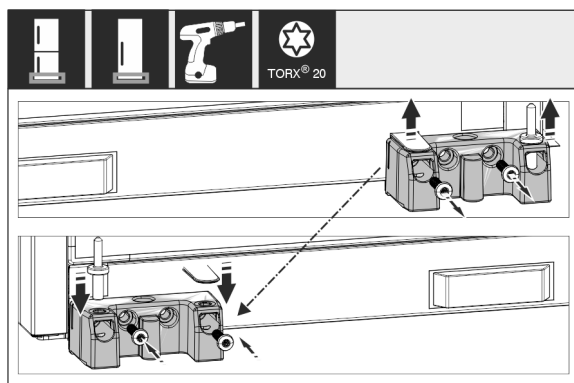


Fig. 16

- ▶ Переставьте нижний опорный палец и туго прикрутите его.

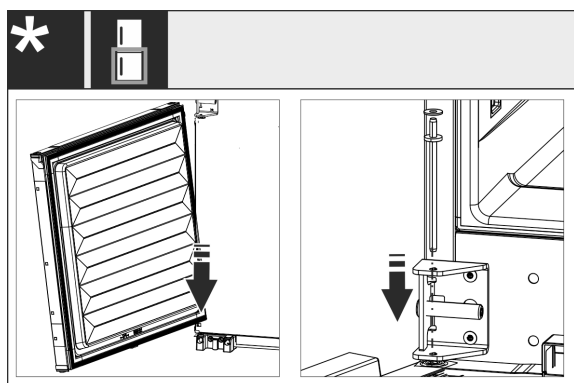


Fig. 17

- ▶ Для комбинаций: Монтаж нижней двери: Насадите снизу на шарнирный болт и наклоните сверху. Вставьте средний опорный палец сверху через средний опорный кронштейн в дверь.

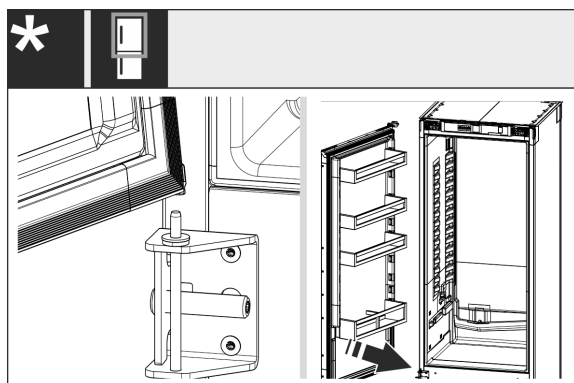


Fig. 18

- ▶ Для комбинаций: Монтаж верхней двери: Насадите снизу на средний опорный палец.
- ▶ Для устройств с одной дверью: Монтаж двери: Насадите снизу на опорный палец.

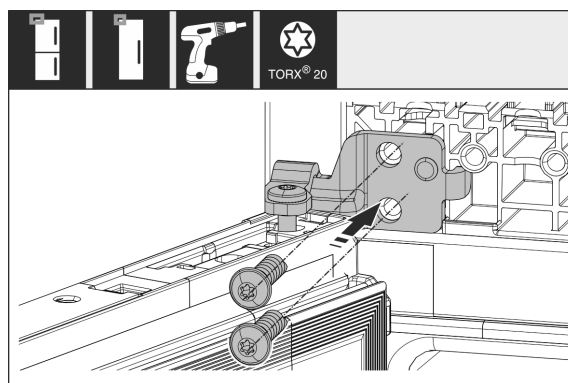


Fig. 19

- ▶ Прикрутите верхний опорный кронштейн к корпусу.

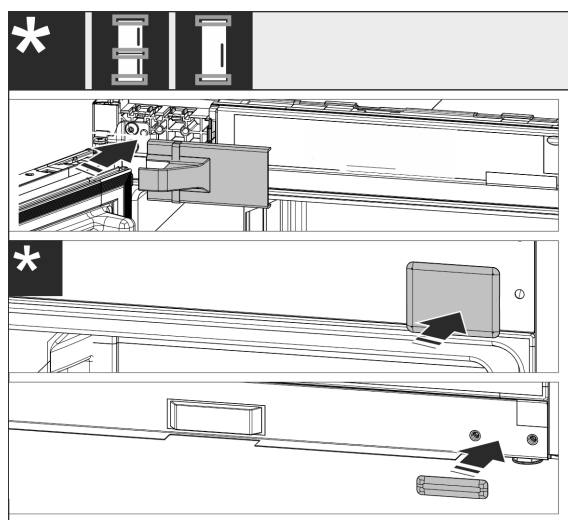


Fig. 20

- ▶ Снова смонтируйте крышки со стороны ручки. Крышку со стороны петель следует заново смонтировать только после встраивания в мебель.
- ▶ Проконтролируйте все винты и по ситуации подтяните.

12 Установка устройства в нишу

Инструмент и вспомогательные средства

Установка устройства в нишу



Приданные монтажные детали

Fig. 21

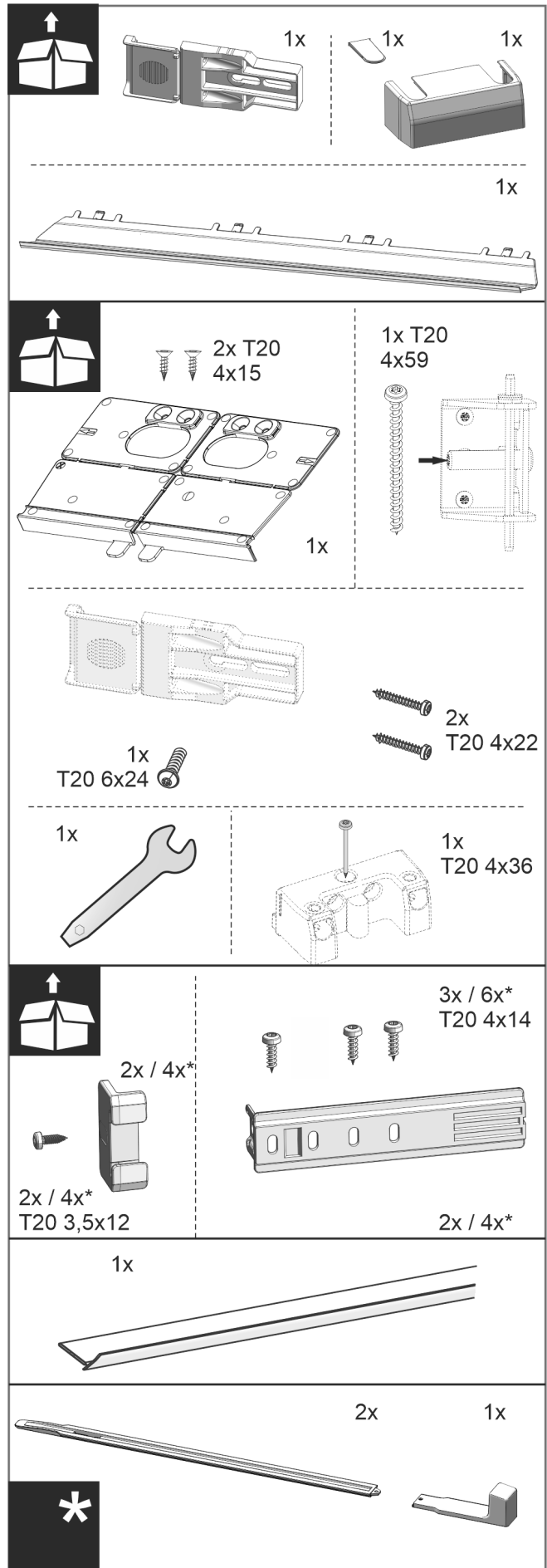


Fig. 22

Установка устройства в нишу

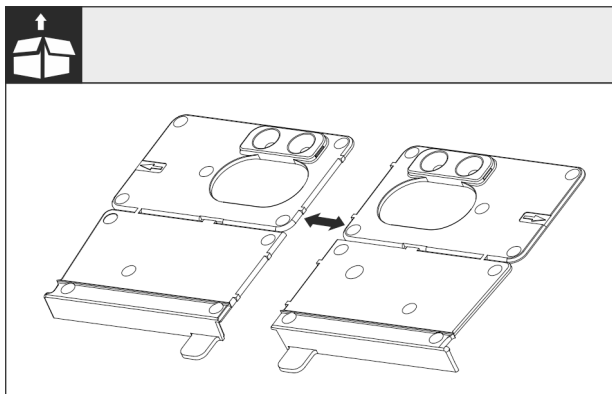


Fig. 23

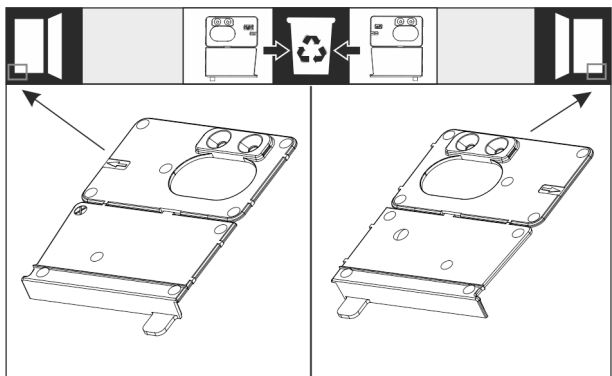


Fig. 24

- ▶ Отделите дно монтажного угла на перфорации. В зависимости от упора двери утилизируйте правый или левый монтажный угол.

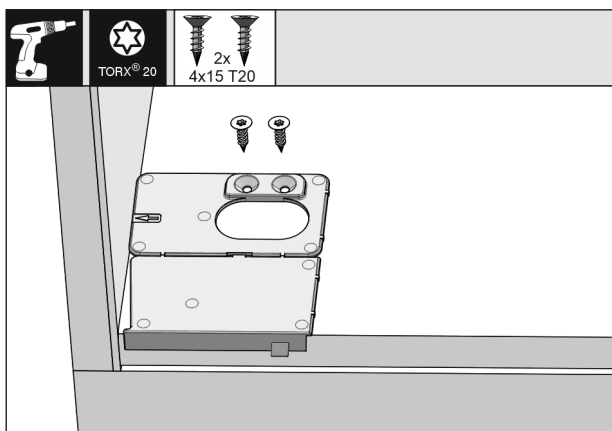


Fig. 25

ВНИМАНИЕ

Правильная глубина монтажа устройства.

- ▶ Применение монтажного угла обеспечивает правильную глубину монтажа устройства.
- ▶ Дно монтажного угла, в зависимости от упора двери справа или слева, прикрутите заподлицо с боковой стенкой на дно мебельной ниши. Монтажный угол всегда устанавливается со стороны ручки.

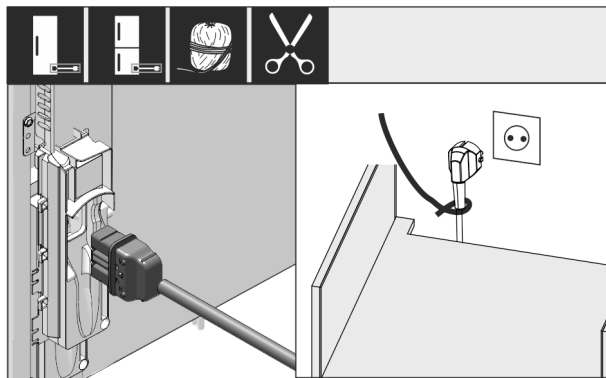


Fig. 26

- ▶ Выньте сетевой кабель из комплекта принадлежностей и вставьте на обратной стороне устройства. Проложить сетевой штекер с помощью шнура к доступной розетке.

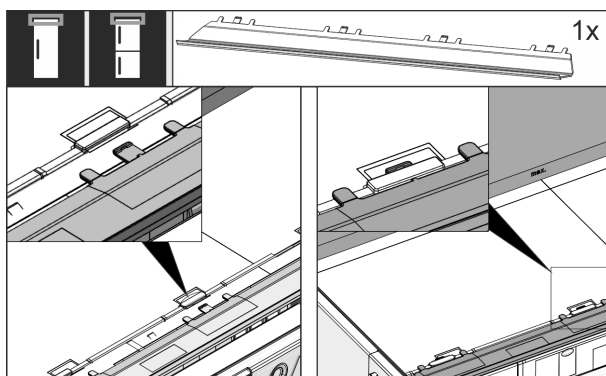


Fig. 27

- ▶ Вставьте компенсационную планку. Планку можно сместить в обе стороны.

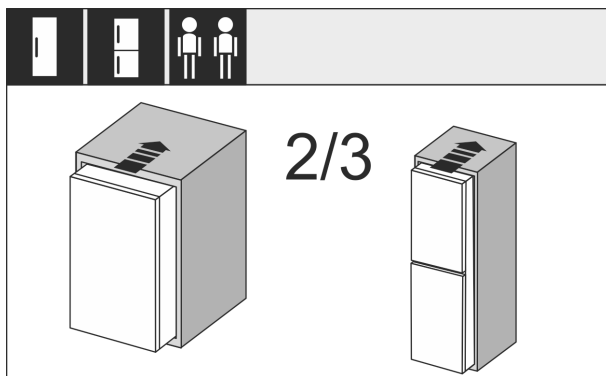


Fig. 28

- ▶ Задвиньте устройство на 2/3 в мебельную нишу.

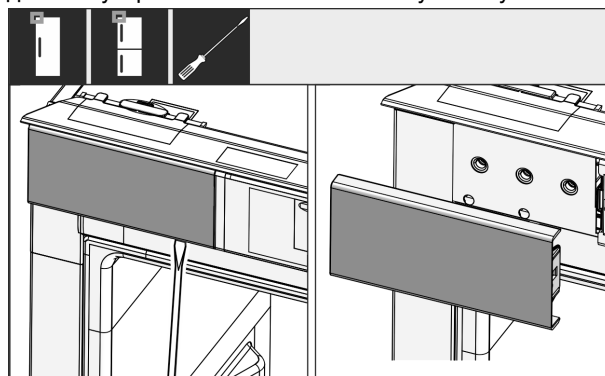


Fig. 29

- ▶ Ослабить отверткой крышку сверху слева и потом снять.
- ▶ Если уже установлено, снимите другие крышки.

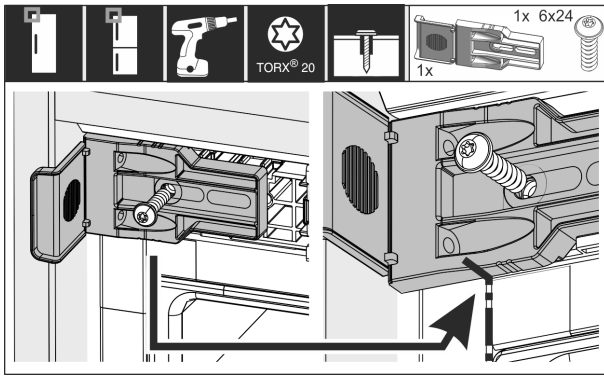


Fig. 30

- ▶ Туго прикрутите крепежный уголок. Уголок более не должен иметь возможность смещаться. Отметка крепежного уголка идеальным образом лежит на шве корпуса.

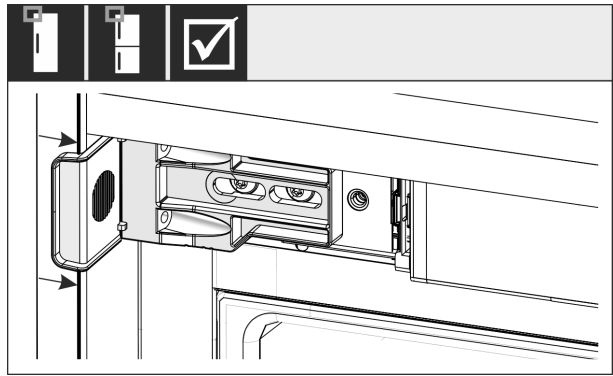


Fig. 34

- ▶ Проверьте, сидит ли устройство заподлицо в мебельной нише. Крепежный угол должен прилегать к боковой стенке мебельной ниши.

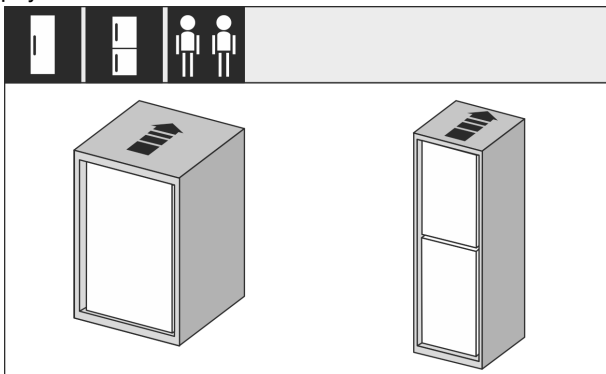


Fig. 31

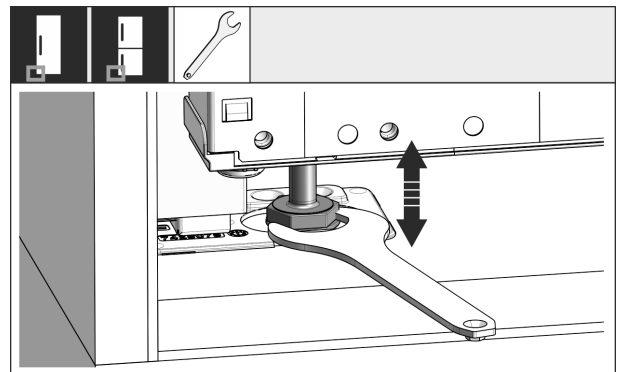


Fig. 35

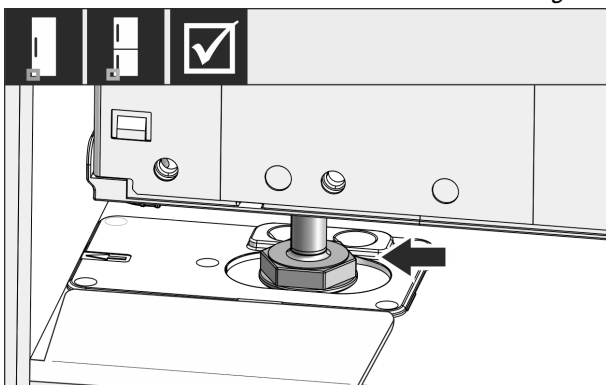


Fig. 32

- ▶ Теперь полностью вдвиньте устройство в мебельную нишу. Ножка должна сидеть в выемке монтажного угла.

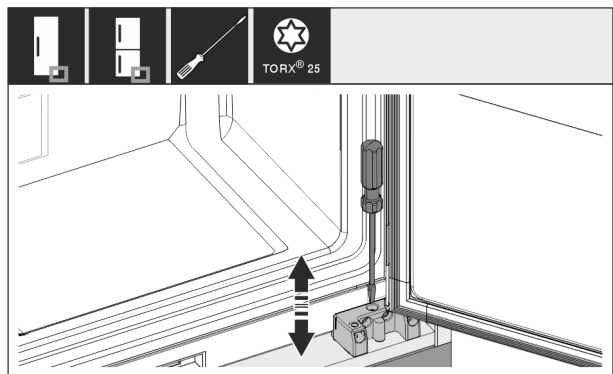


Fig. 36

- ▶ В случае необходимости выровняйте наклон устройства с помощью опорных ножек.

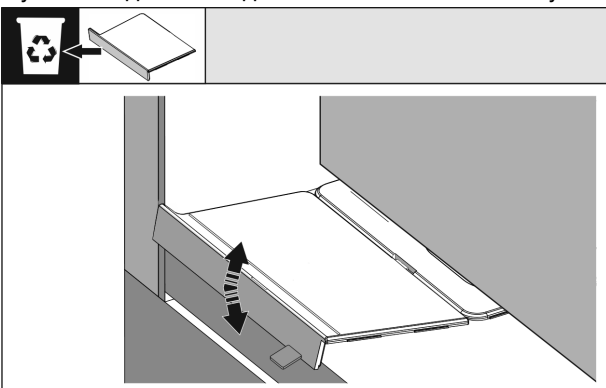


Fig. 33

- ▶ Удалите передний упор дна монтажного угла. Ослабьте упор движением и в случае необходимости оторвите с помощью цанги.

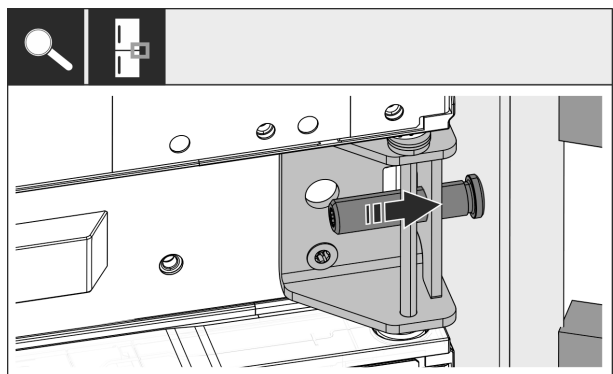


Fig. 37

- ▶ Для комбинаций: Теперь зафиксируйте устройство в нише со стороны петель через средний опорный кронштейн. Следите за тем, чтобы не повредить мебельную стенку регулировочным винтом.

Установка устройства в нишу

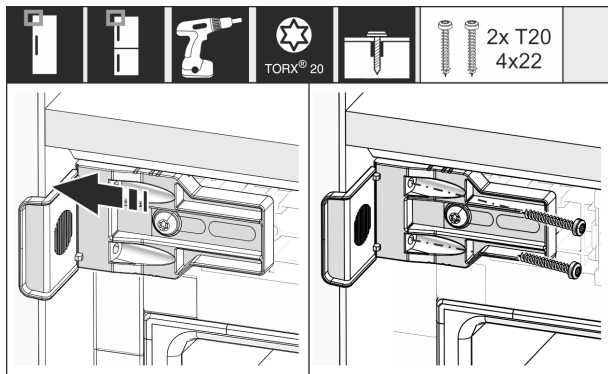


Fig. 38

- ▶ Туго прикрутите угол к боковой стенке мебельной ниши.

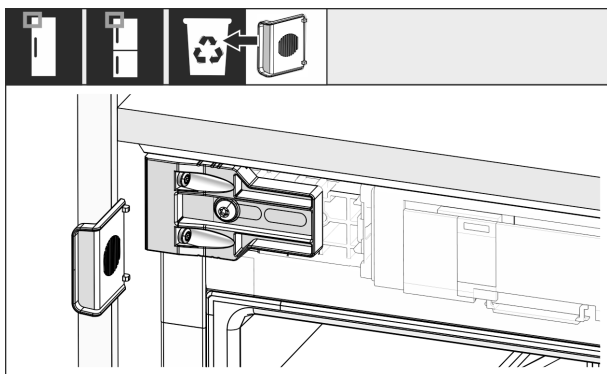


Fig. 39

- ▶ Демонтируйте упор уголка в верхней части со стороны ручки и утилизируйте его.

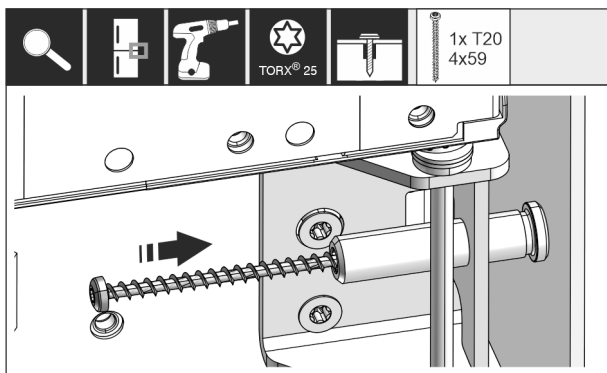


Fig. 40

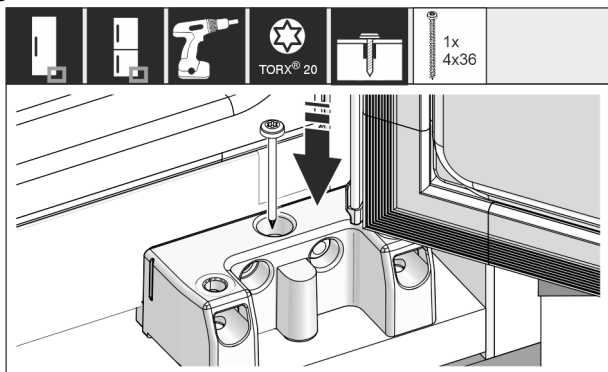


Fig. 41

- ▶ Прикрутить устройство со стороны шарнира через средний и нижний опорный кронштейн в нише.

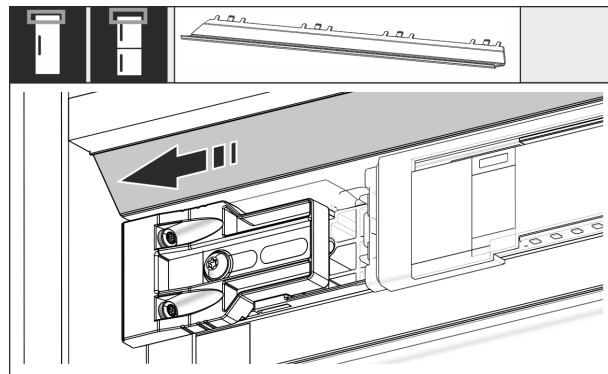


Fig. 42

- ▶ Так переместить планку, чтобы он сидел заподлицо на боку мебельной стенки.

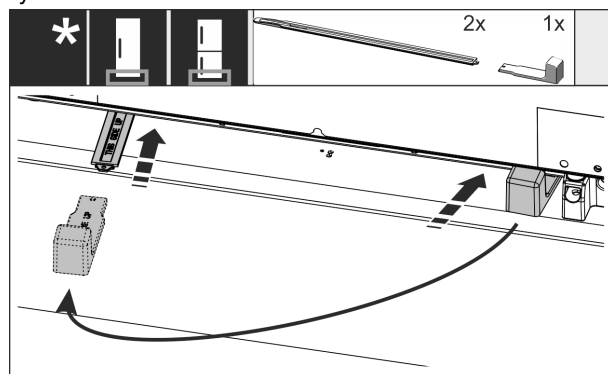


Fig. 43

Устройство регулировки высоты поставляется серийно, начиная с высоты ниши 140см, и должно в обязательном порядке использоваться для оптимизации шума.

- ▶ Чтобы стабилизировать устройство сзади снизу: Вставьте ручку в направляющую регулировки по высоте и введите направляющую в днище устройства. Извлеките ручку и повторите аналогичные действия со второй направляющей.

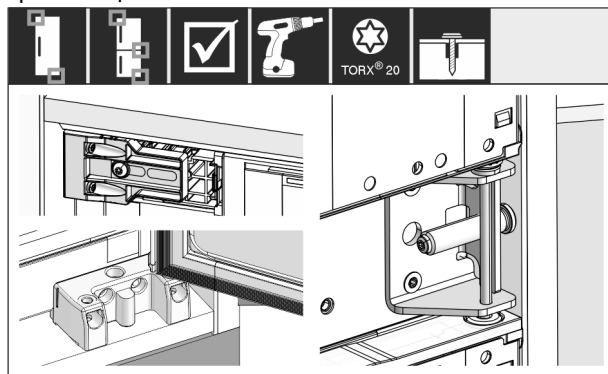


Fig. 44

- ▶ Проконтролируйте все винты и подтяните.

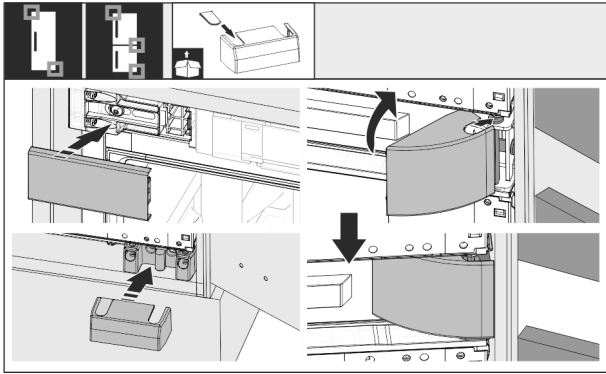


Fig. 45

- ▶ Установить все крышки.

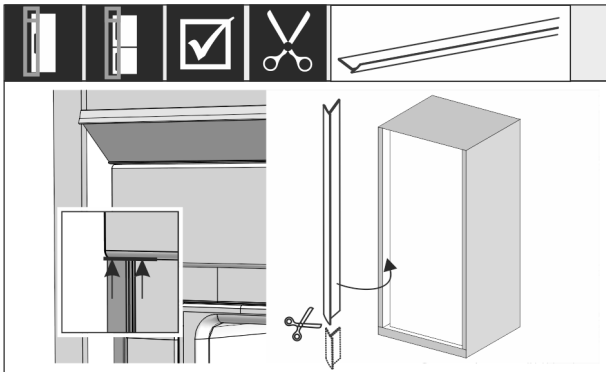


Fig. 46

- ▶ Кедер магнитный. Вставить кедер под крышку и надавить. При необходимости укоротить кедер до необходимой длины при помощи острых ножниц.

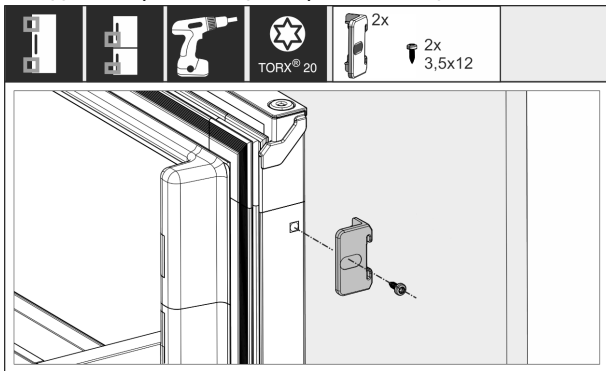


Fig. 47

- ▶ Связать двери мебели и устройства: Открыть дверь на максимум. Смонтируйте угол на дверях устройства.

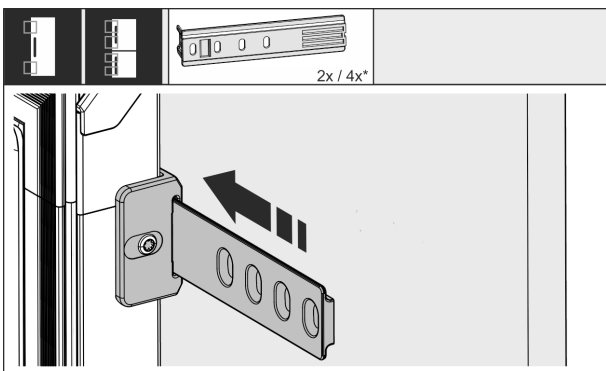


Fig. 48

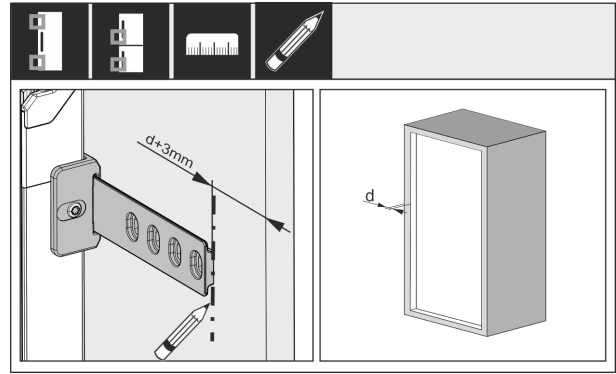


Fig. 49

- ▶ Расстояние между концом направляющей и внешней кромкой мебельной двери получается из толщины боковой стенки мебели + 3 мм. Установить отметку при помощи смываемого карандаша.

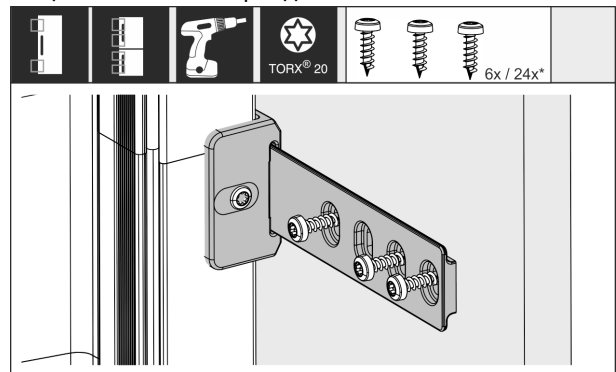


Fig. 50

- ▶ Засунуть направляющую в угол и свинтить с мебельной дверью.

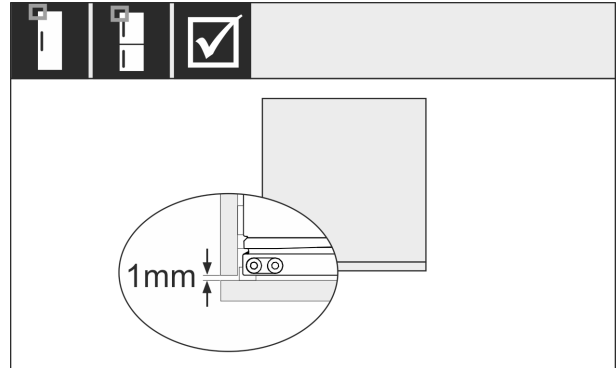


Fig. 51

- ▶ Проверьте, что уплотнение двери устройства прилегает по контуру.
- ▶ Убедитесь, что мебельная дверь не ударяется о боковую стенку мебельной ниши. Рекомендуется расстояние мин. 1 мм.

13 Подключение устройства



ПРЕДУПРЕЖДЕНИЕ

Неправильное подключение!

Опасность пожара.

- ▶ Не использовать удлинители кабеля.
- ▶ Не использовать электрические разветвители.

Подключение устройства

ВНИМАНИЕ

Неправильное подключение!

Повреждение электроники.

- ▶ Не использовать автономный преобразователь.
 - ▶ Не использовать энергосберегающие разъемы.
-

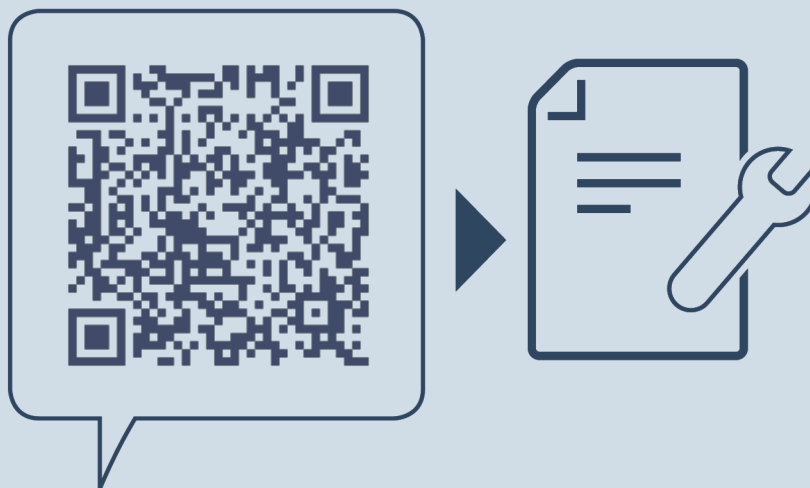
Указание

Используйте исключительно поставляемые в комплекте присоединительные электрические кабели.

- ▶ Более длинный присоединительный электрический кабель можно заказать в сервисной службе.
-

Убедитесь, что выполнены следующие условия:

- Вид тока и напряжение на месте установки соответствуют данным на заводской табличке .
- Розетка надлежащим образом заземлена и снабжена электрическим предохранителем.
- Ток срабатывания предохранителя составляет от 10 до 16 А.
- Розетка находится в легко доступном месте.
- Розетка находится вне зоны задней стенки устройства в данной зоне. (*a, b, c*)
- ▶ Проверьте электрическое подключение.
- ▶ Штекер устройства (*G*) подсоедините с задней стороны устройства. Следите за правильной фиксацией.
- ▶ Сетевая вилка подключена к сети подачи напряжения.
- ▷ На экране появляется логотип Liebherr.
- ▷ Индикатор меняется на готовности к работе.



home.liebherr.com/fridge-manuals

RU Встраиваемая в гарнитур холодильно-морозильная комбинация, монтаж буксируемой дверцы

Дата выдачи: 20211115
Индекс артикульных номеров: 7088229-00