

Общий вид изделия



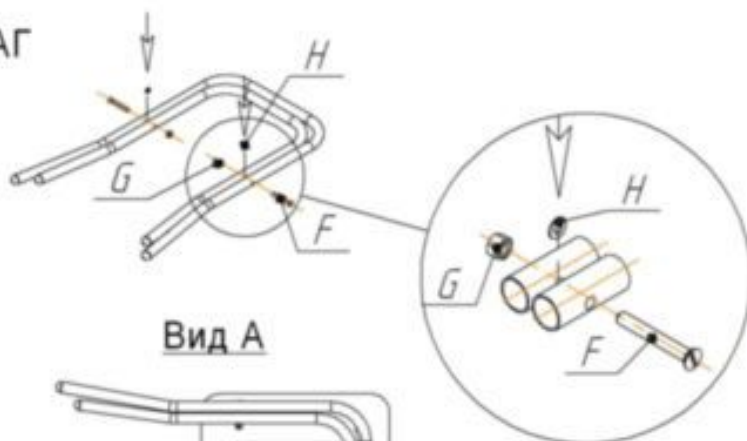
1 ШАГ



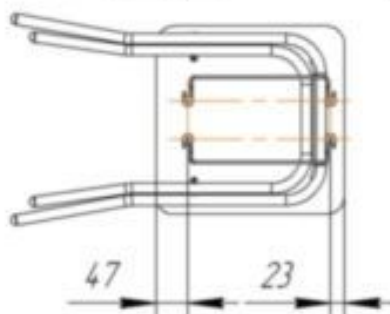
2 ШАГ



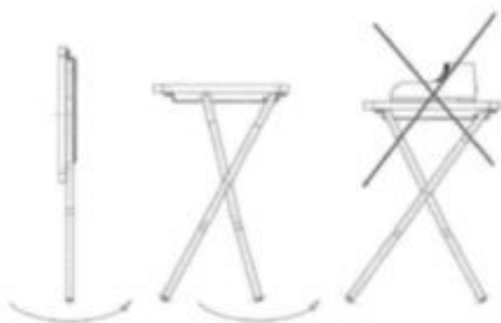
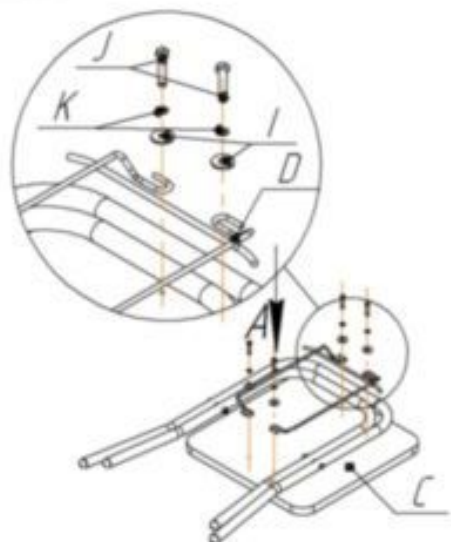
3 ШАГ



Вид А



4 ШАГ



Ногами не становиться

Ax1 шт.	Bx1 шт.	Cx1 шт.	Dx1 шт.	Ex4 шт.
Fx2 шт.	Gx2 шт.	Hx2 шт.	Ix4 шт.	Jx4 шт.
M6x40	M6 (с шайбой)	φ6	φ6 (увел.)	M6x16
				φ6 (зубч.)

ВНИМАНИЕ!

- * эксплуатация изделия возможна после установки и затяжки всего крепежа;
- * периодически (не реже 1 раза в месяц) производить подтяжку всех резьбовых соединений (винты, шурупы, стяжки и т.д.).

Максимальная статическая нагрузка - 90 кг

В сложенном состоянии

