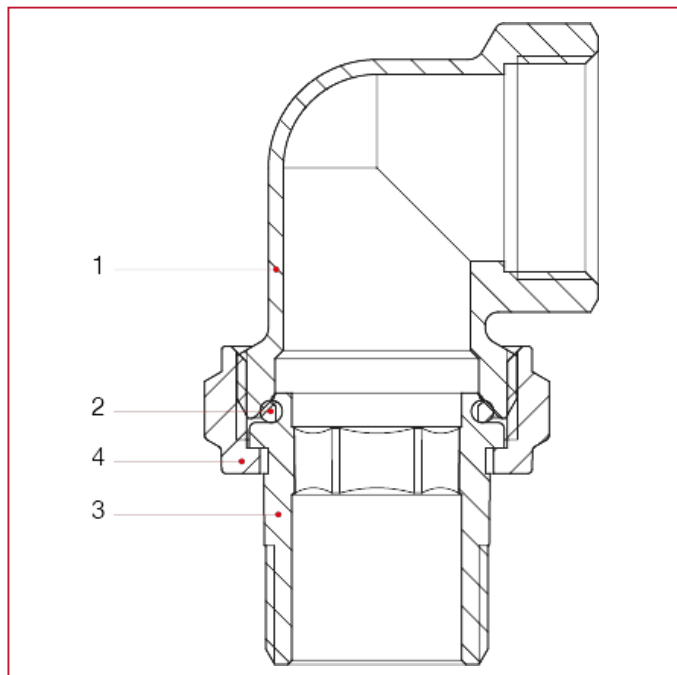




162 Сгон угловой никелированный с уплотнительным кольцом

MATERIALS



N.	ОПИСАНИЕ	КО Л.	МАТЕРИАЛ
1	Elbow adaptor	1	Nickel-plated brass CW617N
2	O-ring	1	NBR
3	Union	1	Nickel-plated brass CW617N
4	Nut	1	Nickel-plated brass CW617N