

PATRIOT

McGrp.Ru

ИНСТРУКЦИЯ ПО ЭКСПЛУАТАЦИИ

ВЕНТИЛЯТОР ТЕПЛОВОЙ ЭЛЕКТРИЧЕСКИЙ

| **PTQ 2S** | **PTQ 3S** | **PTQ 5S** | **PTQ 7S** |

| **PTR 2S** | **PTR 3S** | **PTR 5S** | **PTR 7S** |

1. ВВЕДЕНИЕ	4
2. ТЕХНИКА БЕЗОПАСНОСТИ	5
3. ОПИСАНИЕ И ТЕХНИЧЕСКИЕ ХАРАКТЕРИСТИКИ	6
4. ЭКСПЛУАТАЦИЯ ПРИБОРА	8
5. ТРАНСПОРТИРОВКА ХРАНЕНИЕ И УТИЛИЗАЦИЯ	10
6. ТЕХНИЧЕСКОЕ ОБСЛУЖИВАНИЕ ТЕПЛОВЕНТИЛЯТОРА	10
7. РАСШИФРОВКА СЕРИЙНОГО НОМЕРА	10
8. ГАРАНТИЙНЫЙ ТАЛОН	11
9. АДРЕСА СЕРВИСНЫХ ЦЕНТРОВ	13

McGrp.Ru

Благодарим Вас за приобретение продукции торговой марки «Patriot».



Важные положения:

Данная инструкция содержит необходимую информацию, касающуюся работы и технического обслуживания теплового вентилятора. Внимательно ознакомьтесь с Инструкцией перед началом эксплуатации изделия. Не допускайте людей, не ознакомившихся с данным руководством, к управлению тепловым вентилятором.

Тепловентиляторы предназначены для вентиляции и обогрева производственных, складских, общественных и вспомогательных помещений. Тепловентилятор может использоваться при температуре воздуха от -10 °С до +40 °С и относительной влажности воздуха до 80%.

Тепловентиляторы соответствуют требованиям технических регламентов таможенного союза ТР ТС 004/2011 «О безопасности низковольтного оборудования», ТР ТС 020/2011 «Электромагнитная совместимость технических средств», срок эксплуатации не более 5 лет.

Условия реализации.

К сведению торгующих организаций:

При совершении купли – продажи, лицо, осуществляющее торговлю, проверяет в присутствии покупателя внешний вид товара, его комплектность и работоспособность. Производит отметку в гарантийном талоне, прикладывает товарный чек, представляет информацию об организациях, выполняющих монтаж и пусконаладочные работы, адреса сервисных центров.

Особые условия реализации не предусмотрены.

Настоящая Инструкция является частью изделия и должна быть передана покупателю при его приобретении.

Информация, содержащаяся в Инструкции по эксплуатации, действительна на момент издания. Изготовитель оставляет за собой право вносить изменения в конструкцию, не ухудшающие характеристики оборудования, без предварительного уведомления.

ТЕХНИКА БЕЗОПАСНОСТИ

Обязательно ознакомьтесь со следующими инструкциями перед использованием. Начните эксплуатацию тепловентилятора только после ознакомления и тщательного изучения способов безопасности и управления, приведенных в настоящем руководстве по эксплуатации. Несоблюдение инструкциям и мерам предосторожности может привести к пожару, ущербу имуществу и т.д.

Пользоваться тепловентилятором разрешается только людям, способным прочесть и понять информацию, содержащуюся в данном руководстве. Не допускайте к тепловентилятору детей! Не позволяйте кому-либо пользоваться тепловентилятором, не прочитав полностью данное руководство пользователя!

При эксплуатации тепловентилятора соблюдайте общие правила безопасности при пользовании электроприборами. Тепловентилятор относится по типу защиты от поражения электрическим током к классу I.



ЗАПРЕЩАЕТСЯ использовать тепловентиляторы в помещениях с взрывоопасной средой, вблизи от опасных химических веществ, бензина, растворителей, разбавителя для красок, воспламеняющейся пыли и т.д.

ЗАПРЕЩАЕТСЯ использовать тепловентиляторы рядом с легковоспламеняющимися предметами, на ковровых покрытиях, в непосредственной близости от розетки сетевого электроснабжения.

НИКОГДА не блокируйте заднюю вентиляционную решетку, либо переднее выпускное отверстие какими либо предметами.

ЗАПРЕЩАЕТСЯ передвигать, поднимать или обслуживать неостывший, работающий или включенный в сеть тепловентилятор. Во избежание ожогов, во время работы тепловентилятора в режиме нагрева, не прикасайтесь к наружной поверхности в месте выхода воздушного потока.

ЗАПРЕЩАЕТСЯ длительная эксплуатация без присмотра.

ЗАПРЕЩАЕТСЯ накрывать работающий тепловентилятор какими либо предметами.

ЗАПРЕЩАЕТСЯ самостоятельный ремонт тепловентилятора! Ремонт должен производиться только в сервисном центре квалифицированным персоналом.

ОПАСНОСТЬ ПОРАЖЕНИЯ ЭЛЕКТРИЧЕСКИМ ТОКОМ!

- Перед подключением проверьте соответствие вашей электросети параметрам ~220 В 50 Гц.
- Используйте трехпроводную электропроводку с заземляющим проводом и соответствующие удлинители.
- Во избежание поражения электрическим током не эксплуатируйте тепловентилятор при появлении искрения, наличии видимых повреждений кабеля питания, неоднократном срабатывании термопредохранителя. Замену поврежденного кабеля питания должны производить только квалифицированные специалисты сервисного центра.
- Перед подключением тепловентилятора к электрической сети проверьте отсутствие повреждений изоляции шнура питания, шнур не должен быть пережат тяжелыми предметами.

НЕ УСТАНАВЛИВАЙТЕ тепловентилятор рядом с водой, в местах, где на него может попасть дождь либо брызги воды.

Если тепловентилятор не используется, обязательно отключите вилку из розетки.

В случае необходимости дополнительной информации, не указанной в руководстве или на заводской табличке тепловентилятора, обратитесь к производителю.

Следуйте рекомендациям настоящего руководства по эксплуатации.

ОПИСАНИЕ И ТЕХНИЧЕСКИЕ ХАРАКТЕРИСТИКИ

ОПИСАНИЕ И ТЕХНИЧЕСКИЕ ХАРАКТЕРИСТИКИ

Тепловентилятор представляет собой квадратный (PTQ 2S, PTQ 3S, PTQ 5S, PTQ 7S) или круглый (PTR 2S, PTR 3S, PTR 5S, PTR 7S) корпус, внутри которого расположен высококачественный керамический полупроводниковый нагревательный элемент ПТС.

Во время работы воздушный поток, проходя через внутреннюю полость теплового вентилятора, обдувает нагревательные элементы и нагревается до определенной температуры. Тепловой вентилятор оснащён регулятором температуры, который позволяет поддерживать заданную температуру окружающего воздуха в обогреваемом помещении автоматически.

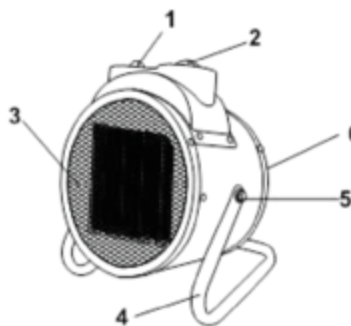
Перед началом эксплуатации оборудования убедитесь, что клавиши на панели управления теплового вентилятора находятся в положении «0» (выключено) и ручка регулятора температуры повернута против часовой стрелки до упора. Перед подключением аппарата к электрической сети, убедитесь, что технические характеристики прибора совпадают с выходным напряжением и частотой электрической сети.

МОДЕЛЬ PTQ 2S, PTQ 3S, PTQ 5S, PTQ 7S



1. Ручка
2. Корпус
3. Выключатель
4. Регулируемый термостат
5. Вилка и кабель (кроме модели PTQ 7S)

МОДЕЛЬ PTR 2S, PTR 3S, PTR 5S, PTR 7S



1. Переключатель режимов нагрева.
2. Рукоятка регулятора температурного режима.
3. Передняя решетка.
4. Подставка.
5. Фиксаторы.
6. Задняя решетка.
7. Задняя решетка.

ОПИСАНИЕ И ТЕХНИЧЕСКИЕ ХАРАКТЕРИСТИКИ

Ознакомиться с техническими характеристиками оборудования можно в приведённой ниже таблице.

Модель	PTQ 2S	PTQ 3S	PTQ 5S	PTQ 7S	PTR 2S	PTR 3S	PTR 5S	PTR 7S
Тип нагревательного элемента	PTC	PTC	PTC	PTC	PTC	PTC	PTC	PTC
Напряжение/ частота, В/Гц	220/ 50	220/ 50	220/ 50	380/ 50	220/ 50	220/ 50	220/ 50	380/ 50
Мощность, Вт	1000/2000	1000/2000	1500/3000	2500/5000	1000/2000	1000/2000	1500/3000	2500/5000
Производительность, м ³ /ч	150	158	211	300	153	160	218	300
Площадь обогрева, м ²	до 30	до 30	до 40	до 60	до 30	до 30	до 40	до 60
Тип корпуса	Квадратный	Квадратный	Квадратный	Квадратный	Круглый	Круглый	Круглый	Круглый
Режим вентилятора	-	-	-	-	+	+	+	+
Регулировка температуры	+	+	+	+	+	+	+	+
Защита от перегрева	+	+	+	+	+	+	+	+

ОПИСАНИЕ И ТЕХНИЧЕСКИЕ ХАРАКТЕРИСТИКИ/ ЭКСПЛУАТАЦИЯ ПРИБОРА

Тепловентилятор имеет встроенную защиту от перегрева.

Перегрев корпуса может наступить по следующим причинам:

- корпус прибора закрыт посторонними предметами или загрязнен
- не исправен вентилятор прибора
- тепловая мощность прибора сильно превышает тепловые потери помещения, в котором он работает.

При перегреве корпуса термopедохранитель отключает тепловентилятор, исключая вероятность пожара.



ВНИМАНИЕ! Срабатывание термopедохранителя и отключение тепловентилятора не является нормальным режимом работы. В этом случае необходимо отключить прибор от сети, выяснить и устранить причины срабатывания термopедохранителя.

КОМПЛЕКТНОСТЬ

Наименование	Кол-во, шт.
Тепловентилятор	1
Инструкция по эксплуатации	1
Коробка упаковочная	1

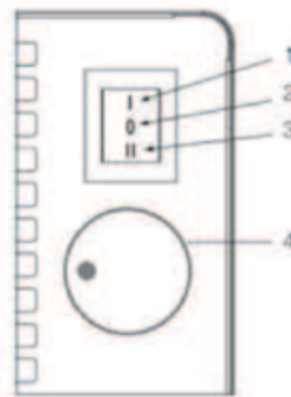
ЭКСПЛУАТАЦИЯ ПРИБОРА

При первом использовании обогревателя возможно появление небольших выбросов дыма. Это нормальное явление и по истечении нескольких минут должно прекратиться. Нагревательный элемент покрыт слоем защитного масла, который при первом нагревании начинает испаряться, чем и обусловлено появление дыма.



ВНИМАНИЕ! Электрическая сеть должна быть оборудована устройством защитного отключения (УЗО) или входным автоматическим выключателем, рассчитанным на соответствующие токи в зависимости от типа теплового вентилятора.

Модели PTO 2S, PTO 3S, PTQ 5S, PTQ 7S



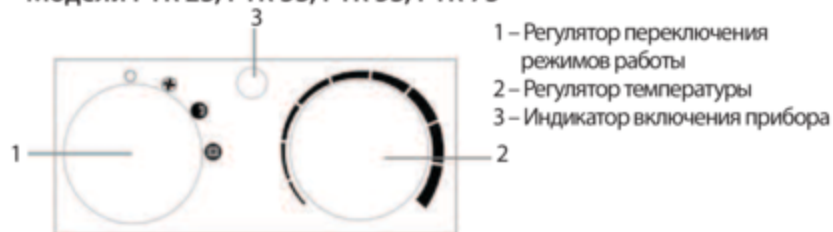
Панель управления:

- 1 – включение половины мощности
- 2 – выключение прибора
- 3 – включение полной мощности
- 4 – регулятор температуры

Вставьте вилку в розетку. Включение тепловентилятора производится выключателем на задней панели. При переводе переключателя в положение «I» прибор включится на половину мощности. При переводе переключателя в положение «II» прибор включится на полную мощность. Поворотом ручки регулятора температуры выставьте требуемую температуру. Для увеличения желаемой температуры поверните ручку терморегулятора по часовой стрелке, для уменьшения – против часовой (следуйте смысловой индикации нарисованной на панели прибора).

Выключение теплового обогревателя происходит в обратной последовательности. Регулятор температурного режима переводится до минимального значения до упора, после этого тепловентилятор должен в течение 3-5 минут произвести продувку нагревательных элементов, затем переключатель работы вентилятора переводится в положение «0». Отключите тепловентилятор от сети.

Модели PTR 2S, PTR 3S, PTR 5S, PTR 7S



Панель управления:

- Прибор выключен
- Включение половины мощности
- ⊕ Режим вентилятора
- Включение полной мощности

Вставьте вилку в розетку. Включение тепловентилятора производится регулятором на верхней панели управления. При переводе переключателя в положение «⊕» прибор включится в режиме вентилятора. При переводе переключателя в положение «●» прибор включится на половину мощности. При переводе переключателя в положение «●» прибор включится на полную мощность. Поворотом ручки регулятора температуры выставьте требуемую температуру. Для увеличения желаемой температуры поверните ручку терморегулятора по часовой стрелке, для уменьшения – против часовой (следуйте смысловой индикации нарисованной на панели прибора).

Выключение теплового обогревателя происходит в обратной последовательности. Регулятор температурного режима переводится до минимального значения до упора, после этого тепловентилятор должен в течение 3-5 минут произвести продувку нагревательных элементов, затем переключатель работы вентилятора переводится в положение «○». Отключите тепловентилятор от сети.

ПРИМЕЧАНИЕ. Чтобы избежать неприятного жженого запаха, необходимо содержать прибор в чистоте, не допуская скапливания пыли.

КРИТЕРИИ ПРЕДЕЛЬНЫХ СОСТОЯНИЙ:

- Необходимо следить за состоянием контактов на выводах нагревателей. Контактные поверхности должны быть чистыми, не окисленными;
- Необходимо следить за состоянием кабеля питания. Повреждённый кабель необходимо заменить в сервисном центре.

ТРАНСПОРТИРОВКА, ХРАНЕНИЕ И УТИЛИЗАЦИЯ

ТРАНСПОРТИРОВКА, ХРАНЕНИЕ И УТИЛИЗАЦИЯ

Тепловые вентиляторы должны храниться только в закрытых помещениях в условиях, исключающих возможность механических воздействий и повышенной влажности.

Транспортировка тепловентиляторов, упакованных в тару, допускается производить любым видом транспорта. При транспортировке должна быть исключена возможность перемещения тепловентиляторов внутри транспортных средств.

Не допускается попадание влаги и атмосферных осадков на упаковку.

Тепловентилятор после окончания срока эксплуатации должен быть утилизирован с наименьшим вредом для окружающей среды, в соответствии с правилами по утилизации отходов в вашем регионе.

ТЕХНИЧЕСКОЕ ОБСЛУЖИВАНИЕ ТЕПЛОВЕНТИЛЯТОРА

- Не реже одного раза в четыре месяца необходимо проверять состояние контактов на выводах нагревателей. Контактные поверхности должны быть чистыми, не окисленными
- При профилактическом осмотре теплового вентилятора не реже одного раза в четыре месяца, по мере загрязнения нагревательных элементов необходимо производить их очистку продувкой.
- При повреждении кабеля питания во избежание опасности, его необходимо заменить в сервисном центре.

- Не реже одного раза в три месяца необходимо проверять состояние контактов на магнитном пускателе, производить подтяжку резьбовых соединений.
- Не реже одного раза в три месяца необходимо проверять состояние защитного заземления.

РАСШИФРОВКА СЕРИЙНОГО НОМЕРА

YYYY MM XXXXXXXX 00001

YYYY - год

MM – месяц

XXXXXXXX – модель изделия

00001 - порядковый номер изделия

McGrp.Ru