

# GALAXY LINE

Руководство по эксплуатации  
Пайдалану жөніндегі нұсқаулық

RUS

KAZ



Отпариватель  
Бүмен жібіткіш

GL6210

EAC

# СОДЕРЖАНИЕ / МАЗМҰНЫ

1 Общие указания	4
2 Технические требования	5
3 Комплектность	5
4 Требования безопасности	6
5 Функциональные элементы электроприбора	8
6 Подготовка к работе	9
7 Порядок работы	9
8 Техническое обслуживание	10
9 Правила хранения	11
10 Срок службы	11
11 Возможные неисправности и методы их устранения	12
12 Гарантии изготовителя	13
13 Прочая информация	15
1 Жалпы нұсқаулар	16
2 Техникалық талаптар	17
3 Жиынтықтылық	17
4 Қауіпсіздік талаптары	17
5 Электр құралының атқарымдық элементтері	20
6 Жұмысқа дайындау	21
7 Жұмыс тәртібі	21
8 Техникалық қызмет көрсету	22
9 Сақтау ережесі	23
10 Қызметтік мерзімі	23
11 Ықтимал ақаулықтар және оларды жою әдістері	24
12 Дайындаушының кепілдемесі	25
13 Өзге ақпарат	26

## Уважаемый покупатель!

Мы благодарим Вас за оказанное доверие и уверены, что Вы останетесь довольны покупкой. Техника GALAXY LINE разработана для создания атмосферы комфорта и уюта в Вашем доме.

Перед использованием прибора мы настоятельно рекомендуем Вам внимательно ознакомиться со всеми пунктами настоящего руководства по эксплуатации.

При покупке прибора необходимо удостовериться в его работоспособности, отсутствии механических повреждений, проверить комплектацию и наличие штампа торгующей организации, даты продажи и подписи продавца с номером модели и серийным номером, точно соответствующим серийному номеру на корпусе прибора.

## Құрметті сатып алушы!

Біз Сізге артқан сеніміңіз үшін алғысымызды айтамыз және Сіздің сатып алған техникаңызға көңіліңіз толатындығына сенімдіміз. GALAXY LINE техникасы Сіздің үйіңізде жайлылық атмосферасы мен қолайлылықты орнату үшін жасалған. Құралды қолдану алдында біз Сізге аталған пайдалану жөніндегі нұсқаулықтың барлық тармақтарымен мұқият танысып шығуды ұсынамыз. Құралды сатып алу кезінде оның жұмысқа қабілеттілігіне, механикалық бүлінудердің жоқтығына көз жеткізу, сонымен қатар, сатушы ұйым мертабанының бар екендігін, сатылған күнін және сатушының қолтаңбасын, құралдың корпусындағы сериялық нөмірге дәл сәйкес келетін үлгінің нөмірі мен сериялық нөмірін және жиынтығын тексеру қажет.

# 1 ОБЩИЕ УКАЗАНИЯ

Отпариватель GALAXY LINE GL6210 (далее по тексту – отпариватель, прибор, электроприбор, изделие) – современный многофункциональный электроприбор, сочетающий в себе функции глажки, увлажнения, чистки и дезинфекции. Электроприбор предназначен для деликатного разглаживания складок на одежде или предметах интерьера, а также для отпаривания изделий из ткани. Отпариватель можно использовать для удаления пятен и запахов со всех видов ткани (хлопка, синтетики, шелка, шерсти, меха и пр.). С помощью отпаривателя можно легко очистить от пыли и продезинфицировать детские игрушки, мягкую мебель, шторы и прочие предметы. Трехсекционная телескопическая стойка регулируется по высоте. Удобная вешалка с держателем для брюк обеспечивает комфортное отпаривание. Регулятор интенсивности выхода пара позволяет установить необходимый режим для отпаривания и обработки различных тканей и материалов. Теплоизолированная рукавица в комплекте обеспечивает безопасное использование.

**EAC** **Данный прибор соответствует требованиям:**  
Технического регламента Таможенного союза ТР ТС 004/2011 «О безопасности низковольтного оборудования», утвержденного Решением Комиссии Таможенного союза от 16 августа 2011 г. №768;  
Технического регламента Таможенного союза ТР ТС 020/2011 «Электромагнитная совместимость технических средств», утвержденного Решением Комиссии Таможенного союза от 9 декабря 2011г. №879;  
Технического регламента Евразийского экономического союза ТР ЕАЭС 037/2016 «Об ограничении применения опасных веществ в изделиях электротехники и радиоэлектроники», утвержденного Решением Совета Евразийской экономической комиссии от 18 октября 2016 г. № 113.  
Храните руководство по эксплуатации в течение всего срока службы изделия.  
Приобретенное вами изделие может иметь некоторые отличия от настоящего руководства, не влияющие на его эксплуатацию.

## 2 ТЕХНИЧЕСКИЕ ТРЕБОВАНИЯ

Таблица 1

<b>Наименование параметра</b>	<b>Значение</b>
Номинальное напряжение	220-240 В ~
Номинальная частота	50 Гц
Номинальная потребляемая мощность	2200 Вт
Время непрерывной работы	до 50 мин
Время нагрева	45 с
Выход пара	32 г/мин
Объем контейнера для воды	1,5 л
Длина шнура питания	145 см
Длина теплоизолированного шланга	130 см
Длина трехсекционной телескопической стойки	120 см

## 3 КОМПЛЕКТНОСТЬ

Таблица 2

<b>Наименование</b>	<b>Количество</b>
Отпариватель	1 шт.
3-х секционная телескопическая стойка	1 шт.
Теплоизолированный шланг с утюжком	1 шт.
Насадка-щетка	1 шт.
Складная вешалка с держателем для брюк	1 шт.
Контейнер для воды	1 шт.
Теплоизолированная рукавица	1 шт.
Руководство по эксплуатации	1 шт.
Потребительская тара	1 шт.

## 4 ТРЕБОВАНИЯ БЕЗОПАСНОСТИ

**Безопасная и стабильная работа изделия гарантируется только при соблюдении следующих условий:**

4.1 Запрещается погружать в воду и другие жидкости корпус изделия или его отдельные части.

4.2 Перед подключением изделия к сети питания необходимо убедиться, что параметры в сети соответствуют значениям, указанным в настоящем руководстве по эксплуатации.

4.3 Подключайте изделие к сети только после того, как Вы убедитесь, что регулятор интенсивности выхода пара находится в положении «0» (Выкл.).

4.4 При отключении изделия от сети следует держаться за вилку, а не за шнур питания.

4.5 Прибор не предназначен для использования лицами (включая детей) с пониженными физическими, сенсорными или умственными способностями или при отсутствии у них жизненного опыта или знаний, если они не находятся под присмотром или не проинструктированы об использовании прибора лицом, ответственным за их безопасность. Дети должны находиться под присмотром для недопущения игр с прибором. Не следует позволять детям контактировать с изделием, даже если он выключен и отключен от сети. Избегайте присутствия детей и животных рядом с работающим изделием.

4.6 Не используйте изделие для любых иных целей, кроме указанных в данном руководстве по эксплуатации. Эксплуатация, обслуживание и хранение изделия должны осуществляться строго в соответствии с данным руководством по эксплуатации.

4.7 Не используйте изделие, если есть риск возгорания или взрыва, например, вблизи легковоспламеняющихся жидкостей или газов.

4.8 Всегда отключайте прибор от сети питания, если он оставлен без присмотра и перед сборкой, разборкой или чисткой. Также изделие нужно отключить от сети в случае любых неполадок и после окончания работы.

4.9 Необходимо следить за целостностью шнура питания и изделия. Запрещается использовать изделие при наличии повреждений.

4.10 При повреждении шнура питания во избежание опасности его должен заменить изготовитель или его агент, или аналогичное квалифицированное лицо. Замена шнура питания осуществляется в авторизованном сервисном центре согласно действующему тарифу.

4.11 Неправильное обращение с изделием может привести к его поломке, причинению вреда пользователю или его имуществу.

4.12 Не прикасайтесь во время работы с изделием к заземленным предметам (например, трубопроводам, радиаторам отопления, газовым плитам, холодильнику).

4.13 При перемещении электроприбора с нагретым паровым утюжком избегайте контакта нагретого утюжка с любыми частями тела.

4.14 Во избежание контакта с паром, исходящим из отверстий на паровом утюжке, проверьте электроприбор перед применением, держа его включенным на расстоянии от тела.

4.15 Используйте электроприбор только в вертикальном положении. Никогда не держите его в горизонтальном положении и не переворачивайте его во избежание разлива воды.

4.16 Перед установкой контейнера, наполненного водой, убедитесь, что крышка контейнера плотно закрыта.

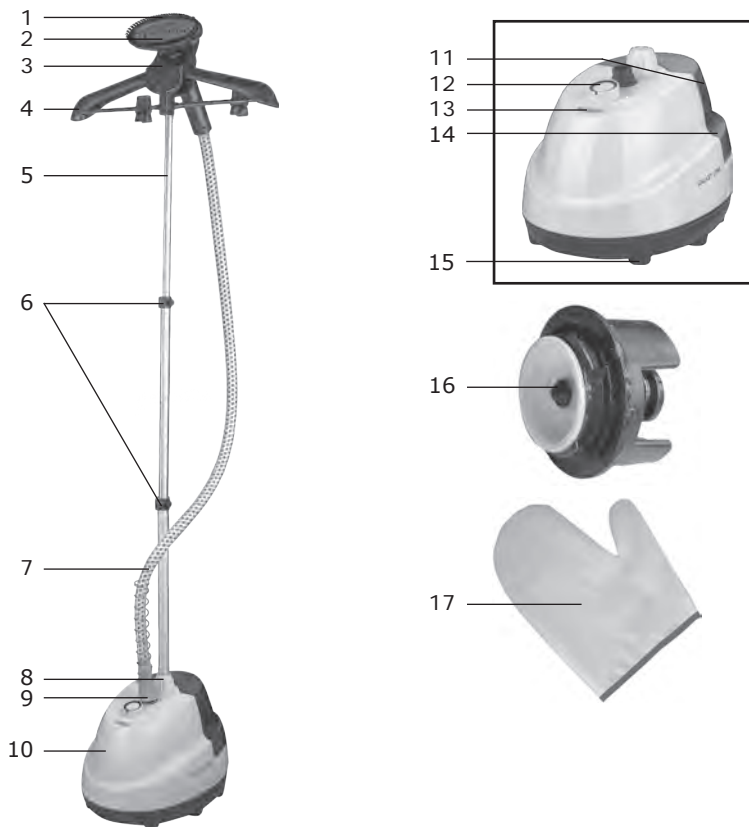
- 4.17 Если Вы решили поправить одежду в момент подачи пара, во избежание получения ожогов рекомендуется использовать теплоизолированную рукавицу.
- 4.18 В случае явной или предполагаемой неисправности изделия следует обратиться в авторизованный сервисный центр для диагностики и ремонта изделия.
- 4.19 Запрещается направлять струю пара на что-либо, кроме предметов, которые Вы намерены отпарить, разгладить, дезинфицировать или увлажнить.
- 4.20 После использования рекомендуется удалить остатки воды из электроприбора.
- 4.21 Не используйте газированную воду, парфюмерные добавки и раствор крахмала, а также горячую воду при наполнении контейнера.
- 4.22 Во избежание повреждений электроприбора и утечки пара не выдёргивайте паровой шланг с силой. Не используйте шланг для перемещения устройства. Перемещайте прибор, держа его за телескопическую стойку.
- 4.23 Если во время работы прибора наблюдается выход пара из корпуса, убедитесь, что паровой шланг не пережат, а отверстия для выхода пара утюжка не заблокированы.
- 4.24 Никогда не отпаривайте одежду, уже надетую на человека, так как температура выходящего пара очень высокая, пользуйтесь вешалкой.
- 4.25 Держите шнур питания вдали от источника нагрева, масла и острых предметов.
- 4.26 Использование принадлежностей, не поставляемых в комплекте с изделием, может быть небезопасным и привести к поломке изделия.
- 4.27 Во избежание опасности, вызываемой случайным перезапуском термовыключателя, прибор не должен питаться через внешнее выключающее устройство, такое как таймер, или быть подключен к сети, которая, как правило, включается и выключается коммунальными службами.
- 4.28 Следует соблюдать меры предосторожности при эксплуатации прибора в связи с выбросом пара.
- 4.29 Следует отключать прибор от сети электропитания во время наполнения и очистки.

**ВНИМАНИЕ!** Прибор предназначен только для бытового использования.

**ВНИМАНИЕ!** Запрещается пользоваться электроприбором в состоянии алкогольного или наркотического опьянения или в иных условиях, мешающих объективному восприятию действительности, и не следует доверять электроприбор людям в таком состоянии или в таких условиях!

**ВНИМАНИЕ!** Данное руководство по эксплуатации не может предусмотреть все возможные нештатные ситуации, которые могут возникнуть в процессе эксплуатации данного прибора. Пользователь должен самостоятельно соблюдать меры техники безопасности при работе с электроприбором!

# 5 ФУНКЦИОНАЛЬНЫЕ ЭЛЕМЕНТЫ ЭЛЕКТРОПРИБОРА



1. Насадка-щетка
2. Паровой утюжок
3. Подставка для утюжка
4. Складная вешалка с держателем для брюк
5. 3-х секционная телескопическая стойка
6. Фиксаторы секций телескопической стойки
7. Теплоизолированный шланг
8. Коннектор для подсоединения телескопической стойки к корпусу
9. Коннектор для подсоединения шланга к корпусу
10. Корпус
11. Ручка контейнера для воды
12. Регулятор интенсивности выхода пара
13. Индикатор работы
14. Контейнер для воды
15. Ножки
16. Крышка контейнера
17. Теплоизолированная рукавица

## 6 ПОДГОТОВКА К РАБОТЕ

Внимательно прочтите руководство по эксплуатации. Извлеките прибор из упаковки, удалив весь упаковочный материал (при наличии). Проверьте комплектацию и убедитесь в отсутствии механических повреждений. Проверьте целостность изделия и шнура питания. Протрите корпус сначала влажной салфеткой, а затем сухой тканью.

### 6.1 Сборка стойки

6.1.1 Ослабьте коннектор, повернув его против часовой стрелки.

6.1.2 Вставьте основание телескопической стойки в соответствующее отверстие на корпусе.

6.1.3 Закрепите телескопическую стойку, повернув коннектор по часовой стрелке до упора.

6.1.4 Отрегулируйте телескопическую стойку по высоте с помощью фиксаторов секций телескопической стойки.

6.1.5 Установите вешалку для одежды на стойке. Закрепите паровой утюжок в правильном положении на подставке.

### 6.2 Наполнение контейнера водой

6.2.1 Перед началом работы установите регулятор интенсивности выхода пара в положение «0».

6.2.2 Возьмитесь за ручку и снимите контейнер с корпуса прибора. Переверните контейнер для воды и открутите крышку на дне контейнера.

Внимание! Перед снятием резервуара для воды убедитесь, что прибор отключен от электросети. Не используйте горячую воду, температура воды не должна быть выше +50° С.

Примечание: для продления срока службы отпаривателя рекомендуется использовать дистиллированную и деминерализованную воду.

6.2.3 Залейте воду.

6.2.4 Закрутите крышку.

6.2.5 Установите контейнер на корпус электроприбора.

## 7 ПОРЯДОК РАБОТЫ

Отпариватель можно использовать для деликатного разглаживания складок на одежде или предметах интерьера, а также для отпаривания любых типов одежды и тканей, при этом необходимо руководствоваться указаниями на ярлыках одежды.

Если подобная информация отсутствует, попробуйте с помощью прибора отпарить ткань с изнаночной стороны. При отпаривании таких тканей, как шёлк или вельвет, обрабатывайте ткань, держа паровой утюжок на некотором расстоянии от изделия.

7.1 Вставьте шланг в коннектор для подсоединения шланга на корпусе электроприбора и зафиксируйте.

7.2 Наполните контейнер водопроводной водой и установите его на корпус электроприбора.

7.3 Повесьте чистую одежду на вешалку. Установите насадку-щётку на



паровой утюжок, если это необходимо.

7.4 Подключите электроприбор к сети, переведите регулятор интенсивности выхода пара в положение «1».

7.5 Подача пара начнется примерно через 45 сек. Возьмите паровой утюжок за ручку, поднесите к низу изделия. Пар будет проходить по внешней и внутренней поверхности ткани, разглаживая складки. Используйте теплоизолированную рукавицу во избежание получения термического ожога.

7.6 Для более интенсивного паровыделения при необходимости переведите регулятор в положение «2».

**ПРИМЕЧАНИЕ:** если из шланга исходит посторонний шум, вытяните шланг, дайте конденсату стечь обратно в электроприбор и переведите регулятор в положение «0».

**ПРИМЕЧАНИЕ:** не допускайте перегибов парового шланга. По окончании работы переведите регулятор в положение «0» и отключите прибор от электросети. Дайте одежде просохнуть и остыть.

**ПРИМЕЧАНИЕ:** Время непрерывной работы устройства составляет не более 50 минут.

Чтобы долить воду в резервуар для воды, выключите прибор, переведя регулятор в положение «0», и отключите прибор от электросети.

**ВНИМАНИЕ!** Соблюдайте осторожность при отпаривании изделий и не направляйте пар непосредственно на рукавицу.

## 8 ТЕХНИЧЕСКОЕ ОБСЛУЖИВАНИЕ

После окончания работы необходимо провести очистку прибора. Для чистки корпуса не следует использовать чистящие средства, которые могут повредить пластиковую поверхность. Протирайте корпус отпаривателя влажной мягкой тканью, после чего вытрите насухо.

### 8.1 Очистка электроприбора от накипи

8.1.1 Смешать воду с лимонной кислотой в пропорции 10:1.

8.1.2 Залить получившийся раствор в контейнер для воды.

8.1.3 Включить отпариватель на 30 минут.

8.1.4 Отключить прибор от электросети и дать остыть.

8.1.5 Слить оставшуюся воду из контейнера для воды. Остатки воды на корпусе можно удалить с помощью сухой тряпки.

8.1.6 Залить чистую воду в контейнер для воды и снова включить отпариватель на 30 минут.

8.1.7 Выключить, дать остыть и снова слить воду из контейнера.

## 9 ПРАВИЛА ХРАНЕНИЯ

Хранить изделие необходимо при температуре окружающей среды от 0°C до +40°C и относительной влажности воздуха не более 80% в месте, недоступном для детей и животных.

Во избежание повреждений перевозите изделие только в заводской упаковке. После транспортировки или хранения изделия при пониженной температуре необходимо выдержать его при комнатной температуре не менее двух часов.

При перевозке, погрузке, разгрузке и хранении изделия следует руководствоваться, помимо изложенных в руководстве по эксплуатации, следующими требованиями:

- запрещается подвергать изделие существенным механическим нагрузкам, которые могут привести к повреждению изделия и /или нарушению его упаковки;
- необходимо избегать попадания на упаковку изделия воды и других жидкостей.

Перед перевозкой или передачей на хранение при отрицательной температуре, бывшего в эксплуатации, изделия необходимо убедиться в том, что в изделии отсутствует вода. Все поверхности изделия должны быть сухими. Оберегайте изделие от значительных перепадов температур и воздействия прямых солнечных лучей.

### 9.1 Утилизация



Неправильная утилизация изделия наносит непоправимый вред окружающей среде. Не выбрасывайте неисправное изделие, а также отработанные элементы питания вместе с бытовыми отходами. Обратитесь для этих целей в специализированный пункт утилизации.

Адреса пунктов приема бытовых изделий, обслуживания и отработанных элементов питания на переработку Вы можете получить в муниципальных службах Вашего населенного пункта.

## 10 СРОК СЛУЖБЫ

Данное изделие при соблюдении всех требований, указанных в настоящем руководстве, должно прослужить не менее 3-х лет.

Изготовитель обращает внимание покупателей, что при эксплуатации изделия в рамках личных нужд и соблюдений правил пользования, приведенных в данном руководстве по эксплуатации, срок службы изделия может значительно превысить указанный в настоящем руководстве.

Изготовитель оставляет за собой право вносить в конструкцию и комплектацию изменения, не ухудшающие эксплуатационные качества изделия.

**Срок службы прибора составляет 3 года.**

# 11 ВОЗМОЖНЫЕ НЕИСПРАВНОСТИ И МЕТОДЫ ИХ УСТРАНЕНИЯ

Если прибор вышел из строя, не следует пытаться отремонтировать его самостоятельно. Настоятельно рекомендуется обратиться в авторизованный сервисный центр.

Таблица 3

<b>Возможная проблема</b>	<b>Причина</b>	<b>Способ устранения</b>
Не горит индикатор работы. Отсутствует подача пара	Вилка шнура питания не подключена к электрической сети	Подключите вилку шнура питания к электрической сети
	Неисправен термopедохранитель	Обратитесь в авторизованный сервисный центр
	Обрыв внутренней проводки	
Отпариватель включен, но подача пара отсутствует	В контейнере закончилась вода	Налейте воду в контейнер
	Забита трубка подачи воды в бойлер	Обратитесь в авторизованный сервисный центр
Из теплоизолированного шланга раздаются хлопающие звуки	В теплоизолированном шланге скопился конденсат	Поднимите утюжок вверх, чтобы распрямить шланг, тогда конденсат стечет в бойлер
Вода вытекает из утюжка	Утюжок неисправен	Обратитесь в авторизованный сервисный центр.
	Утюжок находится в горизонтальном положении	Расположите утюжок вертикально
Вода протекает в месте соединения шланга с корпусом прибора	Поврежден уплотнитель коннектора	Обратитесь в авторизованный сервисный центр.
	Не плотно зафиксирован коннектор шланга	Закрутите коннектор по часовой стрелке до фиксации
Вода вытекает из контейнера	Поврежден контейнер	Обратитесь в авторизованный сервисный центр.
Контейнер деформирован	При наполнении контейнера была использована горячая вода либо вода с парфюмерными или иными добавками	Не наполняйте контейнер горячей водой и не добавляйте в воду дополнительные добавки

## 12 ГАРАНТИИ ИЗГОТОВИТЕЛЯ

**Обращаем Ваше внимание, что в течение гарантийного срока электроприбор будет принят на бесплатное сервисное обслуживание или ремонт при соблюдении следующих условий:**

Гарантийные обязательства осуществляются при наличии правильно заполненного гарантийного талона с указанием в нем даты продажи, серийного номера, печати (штампа) торгующей организации, подписи продавца. При отсутствии у Вас правильно заполненного гарантийного талона мы будем вынуждены отклонить Ваши претензии по качеству данного изделия. Во избежание недоразумений убедительно просим Вас перед началом работы с изделием внимательно ознакомиться с руководством по эксплуатации. Обращаем Ваше внимание на исключительно бытовое назначение изделия. Условия гарантии не предусматривают периодическое техническое обслуживание на дому у владельца.

Правовой основой настоящих гарантийных условий является действующее законодательство Российской Федерации, в частности, последняя редакция Федерального закона «О защите прав потребителей» и Гражданский кодекс Российской Федерации.

Гарантийный срок эксплуатации изделия составляет 12 месяцев. Этот срок исчисляется со дня продажи через розничную сеть.

Наши гарантийные обязательства распространяются только на неисправности, выявленные в течение гарантийного срока, и обусловленные производственными, технологическими и конструктивными дефектами, т. е. допущенными по вине компании-изготовителя.

### **12.1 Гарантийные обязательства не распространяются на:**

12.1.1 Неисправности изделия, возникшие в результате:

- несоблюдения пользователем предписаний руководства по эксплуатации;
- механического повреждения, вызванного внешним или любым другим воздействием;
- применения изделия не по назначению;
- неблагоприятных атмосферных и внешних воздействий на изделие, таких как дождь, снег, повышенная влажность, нагрев, агрессивные среды, несоответствие параметров питающей электросети требованиям руководства по эксплуатации;
- использования принадлежностей, расходных материалов и запчастей, не предусмотренных технологической конструкцией данной модели, не рекомендованных или не одобренных производителем.

12.1.2 Изделия, подвергавшиеся вскрытию, ремонту или модификации неуполномоченными на то лицами.

12.1.3 Неисправности, возникшие вследствие ненадлежащего обращения или хранения изделия, такие как:

- наличие ржавчины на металлических элементах изделия;
- обрывы и надрезы шнура питания;
- сколы, царапины, сильные потертости корпуса, пластиковых частей изделия и др.

12.1.4 Неисправности, возникшие в результате перегрузки изделия, повлекшей выход прибора из строя.

12.1.5 Изделия без читаемого серийного номера.

12.1.6 Расходные материалы, сменные детали, узлы, подлежащие периодической замене, а также аксессуары и комплектующие, поставляемые в комплекте с электроприбором (вешалка, подставка для утюжка, теплоизолированная рукавица, теплоизолированный шланг с утюжком).

**12.1.7 К безусловным признакам перегрузки относятся:**

- деформация или оплавление деталей и узлов изделия;
- потемнение или обугливание изоляции проводов.

Обращаем Ваше внимание, что доставка изделия в сервисный центр и из него осуществляется конечным потребителем (владельцем) или за его счет. Техническое освидетельствование прибора на предмет установления гарантийного случая производится только в авторизованном сервисном центре.

Список сервисных центров можно узнать у продавца или на сайте [www.galaxy-tecs.ru](http://www.galaxy-tecs.ru).

**ВНИМАНИЕ!** При покупке изделия требуйте проверки комплектности и исправности, а также правильного заполнения гарантийного талона.

## 13 ПРОЧАЯ ИНФОРМАЦИЯ

**Импортер:** ООО «МЕГАПОЛИС»

**Адрес:** 432006, Россия, г. Ульяновск, ул. Локомотивная, 14

**Изготовитель:** Нингбо Оксен Импорт энд Экспорт Ко., ЛТД

**Адрес:** №157, комната 2313, Ченмао Вест Рэуд, Чжунгонгмиао Стрит, Иньчжоу Дистрикт, Нингбо, Китай

Сделано в КНР

**Дата изготовления указана на серийном номере. В соответствии со стандартом изготовителя серийный номер содержит - номер заказа / месяц год изготовления / порядковый номер изделия.**

# 1 ЖАЛПЫ НҰСҚАУЛАР

Бумен жібіткіш GALAXY LINE GL6210 (ары қарай мәтін бойынша – бумен жібіткіш, құрал, электр құралы, бұйым) – үтіктеу, ылғалдандыру, тазарту және зарарсыздандыру атқарымдарын үйлестіруші заманауи көп атқарымдық электр құралы. Электр құралы киімде немесе ішкі көріністің заттарында қатпарларды абайлап тегістеуге, сонымен бірге матадан жасалған бұйымдарды булап жібітуге арналған. Бумен жібіткішті матаның барлық түрлерінен (мақта, синтетика, жүн, жібек, тері және бас.) дақтарды және иістерді кетіру үшін қолдануға болады. Бумен жібіткіштің көмегімен шаңнан жеңіл тазартуға және балалардың ойыншықтарын, жұмсақ жиһазды, перделерді және басқа да заттарды зарарсыздандыруға болады. Үш секциялық телексоптық тіреу биіктік бойынша реттеледі. Шалбарлар үшін ұстағышпен қолайлы ілгіш жайлы буландырумен қамтамасыз етеді. Бу шығуының қарқындылығын реттеуіш матаның түрлі түрлерін буландыру және өңдеу үшін қажетті режимді орнатуға мүмкіндік береді. Жиынтықтағы жылуоқшауланған қолғап қауіпсіз қолданумен қамтамасыз етеді.

## **ЕАС** **Өнім Кедендік одақтың келесі техникалық регламенттеріне сәйкес болады:**

Кеден одағы Комиссиясының 2011 жылдың 16 тамызындағы №768 Шешімімен бекітілген ТР ТС 004/2011 «Төмен вольтты жабдықтардың қауіпсіздігі туралы» Кеден одағының техникалық регламентіне;

Кеден одағы Комиссиясының 2011 жылдың 9 желтоқсанындағы №879 Шешімімен бекітілген ТР ТС 020/2011 «Техникалық құралдардың электромагниттік үйлесімділігі» Кеден одағының техникалық регламентіне; Еуразиялық экономикалық комиссиясы кеңесінің 2019 жылдың 18 қазанындағы №113 шешімімен бекітілген Еуразиялық экономикалық одақтың ЕАЭО ТР 037/2016 «Электротехника және радиоэлектроника бұйымдарында қауіпті заттарды қолдануды шектеу туралы» техникалық регламенті.

Пайдалану жөніндегі нұсқаулықты бұйымның барлық қызметтік мерзімі ішінде сақтаңыз. Сіз арқылы сатып алынған бұйым осы нұсқаулықтан оның пайдаланылуына әсер етпейтін кейбір ерекшеліктерге ие болуы мүмкін.

## 2 ТЕХНИКАЛЫҚ ТАЛАПТАР

1 Кесте

Параметрдің атауы	Мәні
Номиналды кернеу	220-240 В ~
Номиналды жиілік	50 Гц
Номиналды тұтыну қуаты	2200 Вт
Қыздыру уақыты	45 секундқа дейін
Үздіксіз жұмыс уақыты	50 минутқа дейін
Будың шығуы	32 г/мин
Суға арналған контейнердің көлемі	1,5 л
Қуат беру баусымының ұзындығы	145 см
Үшсекциялы телескоптық тіреу ұзындығы	120 см
Бу беруге жылуоқшаулағыш құбыршек арналған ұзындығы	130 см

## 3 ЖИЫНТЫҚТЫЛЫҚ

2 Кесте

Атауы	Саны
Бүмен жібіткіш	1 дана
3-секциялық телескоптық тіреу	1 дана
Үтікшемен жылу оқшаулағыш құбыршек	1 дана
Шалбарларға арналған ұстағышпен ілгіш	1 дана
Саптама-шөтке	1 дана
Суға арналған контейнер	1 дана
Жылу оқшауланған қолғап	1 дана
Пайдалану жөніндегі нұсқаулық	1 дана
Тұтынушылық ыдыс	1 дана



## 4 ҚАУІПСІЗДІК ТАЛАПТАРЫ

### **Электр құралының қауіпсіз және тұрақты жұмысы на тек келесі шарттарды сақтаған кезде ғана кепілдік беріледі:**

4.1 Бұйымның корпусын және оның жекелей бөліктерін суға және басқа да сұйықтықтарға батыруға тыйым салынады.

4.2 Бұйымды қуат беру желісіне қосудың алдында желі параметрлерінің осы пайдалану жөніндегі нұсқаулықта көрсетілген мәндерге сәйкес екендіктеріне көз жеткізіп алыңыз.

4.3 Бұйымды желіге Сіздің көзіңіз бұ шығуының қарқындылығын реттеуіштің «0» (Сөнд.) күйінде тұрғандығына жеткеннен кейін ғана қосыңыз.

4.4 Бұйымды желіден ажырату кезінде қуат беру баусымынан емес ашадан ұстау керек.

4.5 Құрал физикалық, сенсорлық немесе ойлау қабілеттері төмендеген немесе оларда өмірлік тәжірибе мен білімдері болмаса, егер олар қарауда болмаса немесе оларға олардың қауіпсіздігіне жауапты тұлғалар арқылы құралды қолдану жөніндегі нұсқамалық жүргізілмесе, тұлғалармен балаларды қоса алғанда) қолданылуға арналмаған. Балалар құралмен ойнауына жол бермеу үшін қарауда болуы керк. Егер ол тіпті желіден ажыратылған болса да, балалардың бұйымға жанасуларына рұқсат бермеу керек. Жұмыс істеп тұрған бұйымның жанында балалар мен жануарлардың болуына жол бермеңіз.

4.6 Бұйымды осы нұсқаулықта аталғандардан басқа мақсаттар үшін қолданбау керек. Бұйыммен жұмыс істеу, сақтау және күтім жасау осы пайдалану жөніндегі нұсқаулыққа қатаң сәйкес жүргізілуі керек.

4.7 Бұйымды егер жану немесе жарылыс қаупі бар болса, мәселен тез тұтанатын сұйықтықтардың немесе газдардың жанында қолданбаңыз.

4.8 Құралды егер ол қараусыз қалдырылған болса және құрастырудың, бөлшектеудің немесе тазалаудың алдында әрдайым желіден ажыратып отыру қажет. Сонымен бірге құралды кез келген ақаулықтар орын алған жағдайда және жұмыс аяқталғаннан кейін желіден ажырату қажет.

4.9 Қуат беру баусымының және бұйымның бүтіндігін қадағалау қажет. Бұйымды бүлінулер болған кезде қолдануға тыйым салынады.

4.10 Қуат беру баусымы бүлінген кезде қауіптерге жол бермеу үшін оны дайындаушы немесе оның агенті, немесе аналогтік біліктік тұлға ауыстыруы керек. Қуат беру баусымын ауыстыру қолданыстағы тарифқа сай авторландырылған сервистік орталықта жүзеге асырылады.

4.11 Бұйымға қате қарау оның бұзылуына, қолданушыға немесе оның мүлгіне зиян тигізуге әкеліп соқтыруы мүмкін.

4.12 Бұйымның жұмысы кезінде жерге тұйықталған заттарға жанаспаңыз (мәселен, құбыржолдарға, жылыту радиаторларына, газ плиталарына, тоңазытқышқа).

4.13 Электр құралын қызып тұрған бұ үтікшесімен жылжыту кезінде дененің кез келген бөліктеріне тиіп кетуіне жол бермеңіз.

4.14 Булы үтіктегі саңылаудан шығатын бумен жанасуға жол бермеу үшін электр құралын қолданудың алдында оны іске қосулы күйде денеден қашықтықта ұстай отырып, оны тексеріңіз.

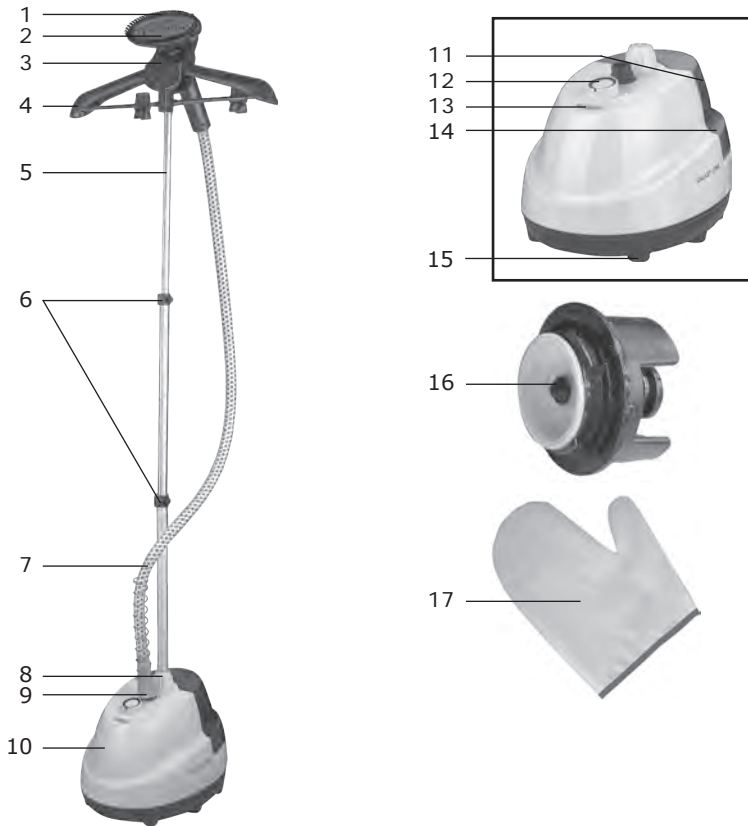
- 4.15 Электр құралын тек тік күйде ғана пайдаланыңыз. Ешқашан оны көлденең күйде ұстамаңыз және одан судың ағуын болдырмау үшін айналдырмаңыз.
- 4.16 Сумен толтырылған контейнерді орнатудың алдында, контейнер клапанының тығыз жабылған екендігіне көз жеткізіңіз.
- 4.17 Егер Сіз киімді бу беру кезінде түзеткіңіз келсе, күйіп қалуларды болдырмау үшін жылуоқшаулағыш қолғапты қолдану ұсынылады.
- 4.18 Өнімнің ақаулары анық немесе күдікті болған жағдайда, өнімді диагностикалау және жөндеу бойынша қызмет көрсету орталығына хабарласыңыз.
- 4.19 Бу ағынын Сіз буландырмақшы, тегістемекші, зарарсыздандырмақшы немесе ылғалдандырмақшы болған заттардан басқа ештеңеге бағыттауға тыйым салынады.
- 4.20 Қолданғаннан кейін электр қолданғаннан кейін оны толықтай суытыңыз және су қалдықтарын төгіңіз.
- 4.21 Газдалған суды, парфюмерлік қоспаларды және крахмал ерітіндісін қолданбаңыз.
- 4.22 Электр құралының бүлінуін және будың шығуын болдырмау үшін бу құбыршегіңізді қатты күшпен суырып алмаңыз. Құбыршекті құрылғыны жылжыту үшін қолданбаңыз. Құрылғыны, оның телескоптық түтігінен ұстай отырып жылжытыңыз.
- 4.23 Егер құралдың жұмысы кезінде корпуста будың шығуы байқалса, булы құбыршектің қысылмағандығына, үтіктің бу шығаруға арналған саңылауының бұғатталмағандығына көз жеткізіңіз.
- 4.24 Ешқашан адамға киілген киімді буландырмаңыз, себебі шығыс будың температурасы тым жоғары болады, ілгішті қолданыңыз.
- 4.25 Қуат беру баусымын қызу көзінен, майдан және өткір заттардан алыс ұстаңыз.
- 4.26 Бұйыммен жиынтықта жеткізілмеген керек-жарақтарды қолдану қауіпті болуы және бұйымның істен шығуына әкеліп соқтыруы мүмкін.
- 4.27 Термоажыратқыштың кездейсоқ іске қосылуымен шақырылатын қауіптерге жол бермеу үшін құралға таймер секілді сырттай сөндіруші құрылғы арқылы қуат берілмеу керек немесе әдетте, коммуналдық қызметтермен іске қосылатын және сөндірілетін желіге қосылмауы тиіс.
- 4.28 Құралды пайдалану кезінде будың шығарылуына байланысты сақтық шараларын сақтау керек.
- 4.29 Құралды толтыру және тазалау уақытында электр қуат беру желісінен ажырату керек.

**НАЗАР АУДАРЫҢЫЗ!** Құрылғы тек тұрмыстық қолдануға ғана арналған.

**НАЗАР АУДАРЫҢЫЗ!** Аталған пайдалану жөніндегі нұсқаулық барлық мүмкін болатын оқыс жағдайларды қарастыра алмайды. Қолданушыға электр құралымен жұмыс жасау кезінде қауіпсіздік техникасы шараларын өздігінен сақтауы керек болады!

**НАЗАР АУДАРЫҢЫЗ!** Электр құралын алкогольдік немесе есірткілік масаю шарттарында, немесе ақиқатты объективті қабылдауға кедергі жасаушы басқа да шарттарда қолданбау керек, және құралды осындай күйдегі немесе шарттардағы адамдарға сеніп тапсырмау керек!

# 5 ЭЛЕКТР ҚҰРАЛЫНЫҢ АТҚАРЫМДЫҚ ЭЛЕМЕНТТЕРІ



1. Саптама-шөтке
2. Бумен үтіктеу
3. Үтіктеуге аналған қойғыш
4. Шалбарларға арналған ұстағышпен ілгіш
5. 3-секциялық телескоптық тіреу
6. Телескоптық тіреулер секцияларының бекіткіштері
7. Жылуоқшаулағыш құбыршек
8. Телескоптық тіреуді корпусқа қосуға арналған коннектор
9. Құбыршекті корпусқа қосуға арналған коннектор
10. Корпус
11. Суға арналған контейнердің тұтқасы
12. Будың шығу қарқындылығын реттегіш
13. Жұмыс индикаторы
14. Суға арналған контейнер
15. Аяқшалар
16. Контейнердің қақпағы
17. Жылу оқшауланған қолғап

## 6 ЖҰМЫСҚА ДАЙЫНДАУ

Нұсқаулықты мұқият оқып шығыңыз. Құралды барлық қаптаушы материалын (бар болған жағдайда) алып тастай отырып, қаптамадан шығарыңыз. Жиынтықты тексеріңіз және механикалық бүлінулердің жоқтығына көз жеткізіңіз. Бұйымның және желілік кабелдің бүтіндігін тексеріңіз. Корпусты алдымен дымқыл майлықпен, сосын құрғақ матамен сүртіңіз.

### 6.1 Тіреуді қурастыру

6.1.1 Коннекторды сағат тіліне қарсы бұрай отырып әлсіретіңіз.

6.1.2 Телескоптық тіреудің табанын корпустағы тиісті саңылауға қойыңыз.

6.1.3 Коннекторды сағат тілі бойынша бұрай отырып телескоптық тіреуді бекітіңіз.

6.1.4 Телескоптық тіреуді биіктігі бойынша телескоптық тіреулер секциялары бекіткішінің көмегімен ретке келтіріңіз.

6.1.5 Киімге арналған ілгішті тіреуге орнатыңыз. Бу үтікшесін қойғышқа дұрыс күйде орнатыңыз.

### 6.2 Контейнерді сумен толтыру

6.2.1 Жұмыс бастаудың алдында бу шығудың қарқындылығын реттегішті «0» күйіне орнатыңыз.

6.2.2 Тұтқасынан ұстаңыз және контейнерді құралдың корпусынан шешіңіз. Суға арналған контейнерді аударыңыз және контейнер түбіндегі клапанды бұрап шешіңіз.

**НАЗАР АУДАРЫҢЫЗ!** Суға арналған резервуарды шешудің алдында құралдың электр желісінен ажыратылғандығына көз жеткізіңіз. Ыстық суды қолданбаңыз, судың температурасы +50° C-тан жоғары болмауы керек.

**Ескерту:** Бумен жібіткіштің қызметтік мерзімін ұзарту үшін тазартылған және минералсызданған суды қолдану ұсынылады.

6.2.3 Су құйыңыз.

6.2.4 Клапанды тартып бекітіңіз.

6.2.5 Контейнерді электр құралының корпусына орнатыңыз.

## 7 ЖҰМЫС ТӘРТІБІ

Бумен жібіткішті киімдегі немесе ішкі көрініс заттарындағы қырыстырыстарды нәзік үтіктеуге, сонымен бірге кез келген типтегі киімдер мен маталарды булап жібітуге қолдануға болады, бұл ретте киім затбелгісіндегі нұсқауларды басшылыққа алу керек болады. Егер осындай ақпарат болмаса, құралдың көмегімен матаны ішкі бет жағынан буландырып көріңіз. Жібек немесе ши барқыт секілді маталарды булап жібіту кезінде, бу үтікшесін бұйымнан біраз қашықтықта ұстай отырып матаны өңдеңіз.

## ПАЙДАЛАНУ ЖӨНІНДЕГІ НҰСҚАУЛЫҚ

7.1 Электр құралыны корпусына құбыршекті қосуға арналған коннектерге құбыршекті қойыңыз және бекітіңіз.

7.2 Контейнерді құбыр суымен толтырыңыз және оны электр құралының корпусына орнатыңыз.

7.3 Таза киімді ілгішке іліңіз. Жіптерді, қылшықтарды және шаңды кетіру үшін оны бу үтікшесіне орната отырып, жиынтықта келетін шөткені қолданыңыз.

7.4 Электр құралына желіге орнатыңыз, будың шығу қарқындылығын реттегішті «1» күйіне ауыстырыңыз.

7.5 Бу үтікшесін қолға алыңыз, бұйымның астына апарыңыз. Бу қырыстырыстарды тегістей отырып, матаның сыртқы және ішкі беттерінен өтетін болады. Термиялық күйікті алуға жол бермеу үшін жылуоқшауланған қолғапты қолданыңыз.

7.6 Қарқындарық бу шығару үшін қажет болған жағдайда реттегішті «2» күйіне ауыстырыңыз.

**ЕСКЕРТУ:** Егер құбыршектен бөгзе шу шығатын болса, конденсатқа электр құралына кері құйылуына жол беріңіз және реттегішті «0» күйіне ауыстырыңыз.

**ЕСКЕРТУ:** Бу құбыршегінің қызып кетуін болдармаңыз. Жұмыс аяқталғаннан кейін реттегішті «0» күйіне орналастырыңыз және құралды желіден ажыратыңыз. Киімді кептіріңіз және суытыңыз.

**ЕСКЕРТУ:** Құрылғының үздіксіз жұмыс жасау уақыты 50 минуттан аспауы керек. Суға арналған резервуарға үстеп су құю үшін, құралды реттегішті «0» күйіне ауыстыра отырып ажыратыңыз, және құралды электр желісінен ажыратыңыз.

**НАЗАР АУДАРЫҢЫЗ!** Бұйымдарды буландыру кезінде сақ болыңыз және буды тікелей қолғапқа бағыттамаңыз.

## 8 ТЕХНИКАЛЫҚ ҚЫЗМЕТ КӨРСЕТУ

Құралды тазалау үшін құралдың бетін бүлдіруі мүмкін тазартқыш құралды қолданбаңыз. Корпусты алдымен дымқыл майлықпен, сосын құрғақ матамен сүртіңіз.

### 8.1 Электр құралын қақтардан тазалау

8.1.1 Суды лимон қышқылымен 10:1 үйлесімінде араластыру.

8.1.2 Алынған ерітіндіні суға арналған контейнерге құю.

8.1.3 Бұмен жібіткішті 30 минутқа іске қосу.

8.1.4 Құралды электр желісінен ажырату және суыту.

8.1.5 Ағызу саңылауының қақпағын аша отырып, суға арналған контейнерден қалған суды төгу. Корпустағы судың қалдықтарын құрғақ шүберектің көмегімен кетіруге болады.

8.1.6 Суға арналған контейнерге таза су құю және бұмен жібіткішті 30 минутқа қайта іске қосу.

8.1.7 Іске қосу, суыту және контейнер суды қайта ағызу.

## 9 САҚТАУ ЕРЕЖЕСІ

Бұйымды 0°C-тан +40°C-қа дейінгі қоршаған ортаның температурасы кезінде және 80%-дан аспайтын ауаның салыстырмалы ылғалдылығында сақтау керек. Бүлінудерді болдырмау үшін бұйымды тек зауыттық қаптамада ғана тасымалдаңыз. Тасымалдаудан немесе төмендетілген температурада сақтаудан кейін бұйымды оны бөлме температурасында кем дегенде екі сағаттай ұстау керек. Бұйымды тиеу, түсіру және сақтау кезінде пайдалану жөніндегі нұсқаулықта мазмұндалғандардан басқа келесі талаптарды басшылыққа алу керек:

- бұйымның бүлінуіне және/немесе оның қаптамасының бұзылуына әкеліп соқтыруы мүмкін елеулі механикалық жүктемелерге бұйымды ұшыратуға тыйым салынады;

- бұйымның қаптамасына судың және басқа да сұйықтықтардың тиіп кетулерін болдырмау қажет. Пайдалануда болған бұйымды теріс температурада тасымалдаудың немесе сақтауға берудің алдында бұйымда судың жоқтығына көз жеткізу қажет. Бұйымның барлық беттері құрғақ болулары керек. Бұйымды температураның елеулі айырмаларынан және тікелей күн сәулелерінен қорғаңыз.

### 9.1 Кәдеге жарату



Бұйымды қате кәдеге жарату қоршаған ортаға орны толғысыз зиян келтіреді. Ақаулы бұйымды сонымен бірге пайдаланылған қуат беру элементтерін тұрмыстық қалдықтармен бірге лақтырмаңыз. Осы мақсаттар үшін мамандандырылған кәдеге жарату орталығына жүгініңіз. Сіз тұрмыстық бұйымдарды, жабдықтарды және пайдаланылған қуат беру элементтерін қайта өңдеуге қабылдаушы бекеттердің мекенжайларын Сіздегі елді мекендегі муниципалдық қызметтен ала аласыз.

## 10 ҚЫЗМЕТТІК МЕРЗІМІ

Аталған бұйым осы нұсқаулықта көрсетілген барлық талаптарды сақтау кезінде кем дегенде 3 жыл жұмыс істеуі керек. Дайындаушы сатып алушылардың назарын бұйымды жеке мақсаттар аясында пайдалану кезінде және осы пайдалану жөніндегі нұсқаулықта келтірілген қолдану ережелерінің сақталуы бұйымның осы нұсқаулықта аталған қызметтік мерзімін айтарлықтай ұзартуы мүмкін екендігіне аудартады. Дайындаушы өзіне құрылымына және жиынтықтылауға бұйымның пайдаланушылық қасиетін нашарлатпайтын өзгерістерді енгізу құқығын қалдырады.

**Құралдың қызметтік мерзімі 3 жылды құрайды.**

# 11 БЫҚТИМАЛ АҚАУЛЫҚТАР ЖӘНЕ ОЛАРДЫ ЖОЮ ӘДІСТЕРІ

Егер электр құралы істен шықса, оны өздігіңізден жөндеуге тырыспаңыз. Міндетті түрде авторландырылған сервистік орталыққа баруды ұсынамыз.

## 3 Кесте

<b>Ықтимал мәселе</b>	<b>Себебі</b>	<b>Жою тәсілі</b>
Жұмыс индикаторы сөндірулі. Бу беру жоқ қалуда	Қуат беру баусымының ашасы электр желісіне қосылмаған	Қуат беру баусымының ашасын электр желісіне қосыңыз
	Термосақтандырғыш ақаулы	Авторландырылған сервистік орталыққа жүгініңіз
	Ішкі сымдар жүйесінің үзілуі	
Буландырғыш іске қосылған, бірақ бу беру жоқ	Контейнерде су бітті	Контейнерге су құйыңыз
	Бойлерге суды беруші түтік бітеліп қалды	Авторландырылған сервистік орталыққа жүгініңіз
Бұлы құбыршектен тарсыл дыбыстар шығуда	Бұлы құбыршекте конденсат жинақталды	Құбыршекті тіктеу үшін үтікшені жоғары көтеріңіз, сонда конденсат бойлерге ағады
Су үтікшеден ағуда	Үтікше ақаулы	Авторландырылған сервистік орталыққа жүгініңіз
	Үтікше көлденең күйде орналасқан	Үтікшені тік орналастырыңыз
Құбыршектің құрал корпусымен қосылу орнында су ағуда	Коннектордің тығыздағышы бүлінген	Авторландырылған сервистік орталыққа жүгініңіз
	Құбыршектің коннекторы тығыз бекітілмеген	Коннекторды сағат тілі бойынша бекітілгенше айналдырыңыз
Контейнерден су ағуда	Контейнер бүлінген	Авторландырылған сервистік орталыққа жүгініңіз
Контейнер деформацияланған	Контейнерді толтыру кезінде ысты су немесе парфюмерлік немесе басқа да қоспалармен су қолданылған	Контейнерді ыстық сумен толтырмаңыз және суға қосымша қоспаларды қоспаңыз

## 12 ДАЙЫНДАУШЫНЫҢ КЕПІЛДЕМЕСІ

**Сіздің назарыңызды барлық кепілдікті мерзімнің ішінде электр құралы келесі шарттардың сақталуы кезінде тегін сервистік қызмет көрсетуге немесе жөндеуге қабылданатын болатындығына аудартамыз:**

Кепілдікті міндеттеме онда сатылған күні, сериялық нөмірі, сатушы ұйымның мөрі (мөртабаны), сатушының қолы көрсетілген дұрыс толтырылған кепілдік талоны болған кезде жүзеге асырылады. Сізде дұрыс толтырылған кепілдік талоны болмаған кезде біз Сіздің аталған бұйымның сапасы бойынша наразылықтарыңыздан бас тартуға мәжбүр боламыз. Түсінбеушіліктерді болдырмау үшін Сізден бұйыммен жұмысты бастауды алдында пайдалану жөніндегі нұсқаулықпен танысып шығуды өтінеміз.

Сіздің назарыңызды бұйымның тек тұрмыстық тағайындалуына аударамыз. Кепілдік шарттары иегердің үйінде мезгілдік техникалық қызмет көрсетуді қарастырмайды.

Осы кепілдікті шарттардың құқықтық негізі қолданыстағы Ресей Федерациясының заңнамасы, атап айтқанда, «Тұтынушылардың құқықтарын қорғау туралы» Федералдық Заңның соңғы редакциясы және Ресей Федерациясының Азаматтық кодексі болып табылады.

Бұйымның пайдаланудың кепілдікті мерзімі 12 айды құрайды. Бұл мерзім бөлшек сауда желісі арқылы сатып алынған күннен бастап есептеледі. Біздің кепілдікті міндеттемелер тек кепілдікті мерзімнің ішінде анықталған және өндірістік технологиялық және конструктивтік ақаулармен шарттас, яғни компания-дайындаушы арқылы жол берілген ақауларға ғана таралады.

### **12.1 Кепілдікті міндеттемелер келесілерге таралады:**

#### **12.1.1 Келесінің нәтижесінде орын алған ақаулықтар:**

- қолданушының пайдалану жөніндегі нұсқаулықтың ұйғарымдарын сақтамауы;
- сыртқы немесе кез келген басқа әсерлерден шақырылған механикалық бүлінулер;
- бұйымды тағайындалуы бойынша қолданбау,
- бұйымға жаңбыр, қар, жоғары ылғалдылық, қызу, агрессивтік орталар, қуат беруші электр желісі параметрлерінің пайдалану жөніндегі нұсқаулықтың талаптарына сәйкессіздігі секілді жағымсыз атмосфералық және сыртқы әсерлер;
- аталған үлгінің технологиялық конструкциялары арқылы қарастырылмаған, өндіруші арқылы ұсынылмаған немесе мақұлданбаған керек-жарақтарды, шығын материалдарын және косалқы бөлшектерді қолдану.

12.1.2 Ашуға, жөндеуге немесе түрлендіруге оларға уәкілетті емес тұлғалар арқылы ұшыраған бұйымдар.

12.1.3 Бұйымды лайықсыз сақтаудың немесе қараудың салдарында пайда болған ақаулықтар:

- бұйымның металл элементтерінде тоттардың болуы;
- қуат беру баусымының үзілулері мен кесіктері;
- сызаттар, жарықшақтар, корпустың, бұйымның пластик бөліктерінің күшті



## ПАЙДАЛАНУ ЖӨНІНДЕГІ НҰСҚАУЛЫҚ

үйкелістері және т.б.

12.1.4 Бұйымның асқын жүктелуінің нәтижесінде пайда болған, құралдың істен шығуына әкеліп соқтырған ақаулықтар.

12.1.5 Сериялық нөмірі оқылмайтын бұйым.

12.1.6 Мезгілдік ауыстыруға жататын шығын материалдары, алынбалы бөлшектер, тораптар, сонымен бірге электр құралымен жиынтықта жеткізілетін керек-жарақтар және толымдаушылар (ілгіш, үтіктеуге аналған қойғыш, жылу оқшауланған қолғап, үтікшемен жылу оқшаулағыш құбыршек).

12.1.7 Асқын жүктелулердің мінсіз белгілеріне жататындар:

- бұйымның бөлшектері мен тораптарының деформациялануы немесе балқуы;

- сымдардағы оқшаулағыштардың қараюы немесе бұрышталуы.

Сіздің назарыңызды бұйымды сервистік орталыққа және одан жеткізудің соңғы тұтынушы (иегері) арқылы немесе оның қаражатының есебінен жүзеге асырылатындығына аудартамыз.

Құралға кепілдік жағдайды орнату бойынша техникалық куәландыру тек авторландырылған сервистік орталықта ғана жүргізіледі. Сервистік орталықтардың тізімін сатушыдан немесе [www.galaxy-tecs.ru](http://www.galaxy-tecs.ru) сайтынан білуге болады.

**НАЗАР АУДАРЫҢЫЗ!** Бұйымды сатып алу кезінде жиынтықтылығы мен дұрыстығын тексеруді, сонымен қатар кепілдік талонның дұрыс толтырылуын талап етіңіз.

## 13 ӨЗГЕ АҚПАРАТ

**Импорттаушы:** «МЕГАПОЛИС» ЖШҚ

**Мекен-жай:** 432006, Ресей, Ульяновск қ., Локомотивная көш., 14

**Дайындаушы:** Нингбо Оксен Импорт энд Экспорт Ко.,Лтд.

**Мекен-жай:** №157, 2313 бөлме, Ченмао Вест Рэуд, Чжунгонгмиао Стрит, Иньчжоу Дистрикт, Нингбо, Қытай

ҚХР жасалған.

**Дайындалған күні сериялық нөмірде көрсетілген. Дайындаушының стандартына сәйкес сериялық нөмір келесілерден тұрады: тапсырыс нөмірі / дайындалған айы мен жылы / бұйымның топтамдағы реттік нөмірі.**