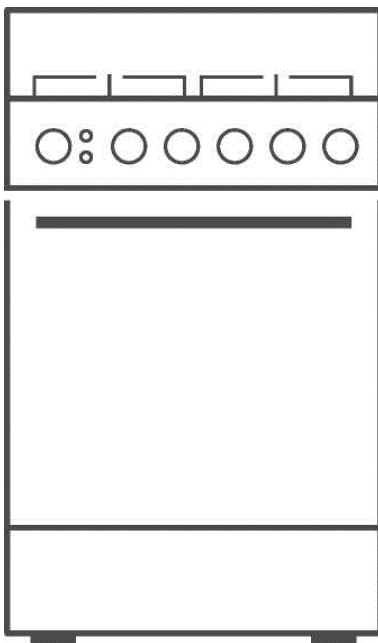


# Руководство по эксплуатации

МОДЕЛЬ:  
Horizont GS-13



**ГАЗОВАЯ ПЛИТА**



Внимательно прочитайте данное руководство перед началом использования плиты и сохраните его до окончания эксплуатации.

Иллюстрации в данном руководстве приводятся исключительно для справки. Внешний вид изделия может отличаться.



# СОДЕРЖАНИЕ

---

<b>ТЕХНИЧЕСКИЕ ХАРАКТЕРИСТИКИ .....</b>	<b>4</b>
ОСНОВНЫЕ ПАРАМЕТРЫ И ХАРАКТЕРИСТИКИ .....	4
<b>РЕКОМЕНДАЦИИ ПОКУПАТЕЛЮ .....</b>	<b>5</b>
<b>КОМПЛЕКТНОСТЬ .....</b>	<b>5</b>
<b>МЕРЫ БЕЗОПАСНОСТИ .....</b>	<b>6</b>
<b>ПОДГОТОВКА К РАБОТЕ .....</b>	<b>9</b>
<b>ПОРЯДОК РАБОТЫ .....</b>	<b>13</b>
УСТРОЙСТВО ПЛИТЫ .....	13
ПАНЕЛЬ УПРАВЛЕНИЯ .....	13
ГОРЕЛКИ СТОЛА .....	14
ДУХОВКА .....	15
СТЕКЛЯННАЯ КРЫШКА .....	16
НАСТРОЙКА НА РАЗЛИЧНЫЕ ТИПЫ ГАЗОВ .....	17
ЛАМПОЧКА ОСВЕЩЕНИЯ .....	18
ЧИСТКА ПЛИТЫ .....	18
<b>ВОЗМОЖНЫЕ НЕИСПРАВНОСТИ И СПОСОБЫ ИХ УСТРАНЕНИЯ .....</b>	<b>20</b>
<b>ТЕХНИЧЕСКОЕ ОБСЛУЖИВАНИЕ .....</b>	<b>20</b>
<b>ГАРАНТИЙНЫЙ ТАЛОН .....</b>	<b>21</b>

Настоящее Руководство по эксплуатации распространяется на газовые плиты (далее – плита) Horizont GS-13 соответствующие требованиям технических регламентов таможенного союза ТР ТС 016/2011, ТР ТС 004/2011, ТР ТС 020/2011.

## ТЕХНИЧЕСКИЕ ХАРАКТЕРИСТИКИ

Плиты предназначены для приготовления пищевых продуктов в бытовых условиях.

### ОСНОВНЫЕ ПАРАМЕТРЫ И ХАРАКТЕРИСТИКИ

#### Основные параметры

Категория прибора	II <sub>нзв/р</sub>
Класс плиты	2/1
Вид/номинальное давление используемого газа	см.табл.1
Номинальная тепловая мощность ( $\sum Q_n$ )	см.табл.1
Номинальная тепловая мощность отдельных горелок ( $Q_n$ )	см.табл.1
Расход газа G30	590 г/ч
Объем духовки	50 л
Габаритные размеры	495x556x850 мм
Масса	20,0 кг
Напряжение питания	220-230В, 50Гц
Мощность лампы подсвета духовки	25 Вт
Класс защиты от поражения электрическим током	I
Вид климатического исполнения по ГОСТ 15150	УХЛ4

Таблица 1.

Горелки	Сжиженный газ G30		Природный газ G20	
	Диаметр отверстия форсунки, мм	Тепловая мощность, кВт	Диаметр отверстия форсунки, мм	Тепловая мощность, кВт
Быстрая	0,8	2,4	1,24	2,7
Полубыстрая (2 шт.)	0,68	1,75	1,07	2,1
Вспомогательная	0,53	1,0	0,85	1,2
Духовка	0,68	1,75	1,07	2,1
Номинальная тепловая мощность плиты	8,65 кВт		10,2 кВт	
Номинальное давление газа	30 мбар		20 мбар	

#### Общие указания

Плита должна быть подключена только специалистом организации, имеющей лицензию на право установки и обслуживания газовых плит.

Сервисное обслуживание и ремонт плиты могут выполнять только специалисты уполномоченных организаций.

Самовольно и неправильно подключенная плита, несоблюдение правил техники безопасности могут привести к отравлению газом, ожогам, пожару, поражению электрическим током.

Производитель не несет ответственности за последствия, связанные с неправильной установкой, ремонтом и неправильной эксплуатацией плиты.

## РЕКОМЕНДАЦИИ ПОКУПАТЕЛЮ

---

Самовольно и неправильно подключенная плита, несоблюдение правил техники безопасности могут привести к отравлению газом, ожогам, пожару, поражению электрическим током.

Производитель не несет ответственности за последствия, связанные с неправильной установкой, ремонтом и неправильной эксплуатацией плиты.

**При покупке плиты** проверьте ее на отсутствие механических повреждений конструкции, внешнего оформления и упаковки, на функционирование, на соответствие разделу «КОМПЛЕКТНОСТЬ» настоящего Руководства по эксплуатации.

Проверьте наличие гарантийного талона и правильность заполнения (наличие серийного номера, даты продажи и печати фирмы-продавца). Также требуйте у продавца копию сертификата соответствия на данное изделия

**Примечание** – *Выполнение указанных проверок является обязанностью продавца.*

Сохраняйте кассовый чек, Руководство по эксплуатации, гарантийный талон и сертификат соответствия до конца срока эксплуатации.

Во избежание повреждения плиты при транспортировании в упаковке изготовителя соблюдайте меры предосторожности:

- оберегайте от резких толчков и падений;
- избегайте пребывания под дождем или мокрым снегом.

Плита должна храниться в упакованном виде в помещении при температуре воздуха от 5 °С до 40 °С и относительной влажности воздуха до 80 %.

*Компания Midea постоянно совершенствует свои изделия и поэтому оставляет за собой право вносить изменения, не влияющие на безопасность и функционирование плиты.*

## КОМПЛЕКТНОСТЬ

---

Плита	1 шт.
Руководство по эксплуатации	1 шт.
Жаровня	1 шт.
Решетка стола	2 шт.
Комплект горелок рабочего стола (насадка, крышка горелки)	4 шт.
Решетка духовки	1 шт.
Ножки	4 шт.
Комплект винтов	1 шт.
Комплект сопел для природного газа	1 шт.
Штуцер с прокладкой	1 шт.
Индивидуальная тара	1 компл.

# МЕРЫ БЕЗОПАСНОСТИ

---

## ВАЖНЫЕ ПРАВИЛА БЕЗОПАСНОСТИ ВНИМАТЕЛЬНО ПРОЧИТИТЕ И СОХРАНИТЕ

### ДЛЯ ИСПОЛЬЗОВАНИЯ В КАЧЕСТВЕ СПРАВОЧНОЙ ИНФОРМАЦИИ

«Перед подключением проверить, соответствуют ли условия подключения (вид газа и давление газа) настройке прибора»

«Параметры настройки прибора приведены в маркировке»

«Прибор не следует присоединять к дымоходу. Прибор должен быть установлен в соответствии с указаниями руководства по эксплуатации и действующими региональными правилами газового оборудования. Следует обратить внимание на меры по вентиляции помещений»

**«Использование газовой плиты ведет к образованию тепла и влажности на кухне. Помещение должно иметь хорошую вентиляцию: необходимо держать открытыми естественные вентиляционные отверстия или предусмотреть механическое вентиляционное устройство. При интенсивном и продолжительном использовании плиты необходимо применять дополнительную вентиляцию, например, открывание окна и работу механического вентиляционного устройства на более высокой ступени мощности.»**

Лица, пользующиеся плитами, обязаны знать правила безопасного обращения с бытовыми газовыми приборами и внимательно изучить данное руководство.

Плита предназначена для использования только в домашних условиях.

**«При использовании прибор сильно нагревается. Опасайтесь прикосновения к нагревательным элементам внутри духовки.»**

**«ВНИМАНИЕ! Доступные части могут сильно нагреваться при использовании прибора. Не допускайте детей близко к прибору.»**

**«ВНИМАНИЕ! Доступные части прибора достигают высокой температуры при работе гриля. Не допускайте детей близко.»**

ИСПОЛЬЗОВАНИЕ ПЛИТЫ ДЕТЬМИ БЕЗ НАДЗОРА РАЗРЕШАЕТСЯ ТОЛЬКО В СЛУЧАЕ, ЕСЛИ ИМ ДАНЫ СООТВЕТСТВУЮЩИЕ И ПОНЯТНЫЕ ИНСТРУКЦИИ О БЕЗОПАСНОМ ПОЛЬЗОВАНИИ ПЛИТОЙ И ОПАСНОСТЯХ, КОТОРЫЕ МОГУТ ВОЗНИКНУТЬ ПРИ ЕЕ НЕПРАВИЛЬНОЙ ЭКСПЛУАТАЦИИ!

ПЛИТА НЕ ПРЕДНАЗНАЧЕНА ДЛЯ ИСПОЛЬЗОВАНИЯ ЛИЦАМИ (ВКЛЮЧАЯ ДЕТЕЙ) С ПОНИЖЕННЫМИ ФИЗИЧЕСКИМИ ИЛИ УМСТВЕННЫМИ СПОСОБНОСТЯМИ ИЛИ ПРИ ОТСУТСТВИИ У НИХ ОПЫТА ИЛИ ЗНАНИЙ, ЕСЛИ ОНИ НЕ НАХОДЯТСЯ ПОД КОНТРОЛЕМ ИЛИ НЕ ПРОИНСТРУКТИРОВАНЫ ОБ ИСПОЛЬЗОВАНИИ ПЛИТЫ ЛИЦОМ, ОТВЕТСТВЕННЫМ ЗА ИХ БЕЗОПАСНОСТЬ!

Дети должны находиться под контролем для недопущения игры с прибором.

**«ВНИМАНИЕ! При работающих горелках стеклянную декоративную крышку не закрывать»**

Прибор не предназначен для работы от внешнего таймера или отдельной системы дистанционного управления.

Опасность пожара: не класть предметы на поверхности для приготовления пищи.

**Осторожно! Процесс приготовления пищи следует контролировать. Непродолжительный процесс приготовления пищи следует контролировать непрерывно.**

**ВНИМАНИЕ! Приготовление пищи на конфорочной панели с использованием жира или масла без присмотра может быть опасным, так как может привести к пожару.**

## МЕРЫ БЕЗОПАСНОСТИ

---

- Размещение и эксплуатация подключаемых к плите газовых баллонов должны осуществляться в соответствии с действующими на Вашей территории документами в области безопасности и газоснабжения.
- Общий кран подачи газа должен находиться на видном, легкодоступном месте.
- ЗАПРЕЩАЕТСЯ во избежание возникновения пожара:
  - ПОЛЬЗОВАТЬСЯ НЕИСПРАВНОЙ ПЛИТОЙ.
  - УСТАНАВЛИВАТЬ ПЛИТУ В МЕСТАХ С ПОВЫШЕННЫМ РИСКОМ ПОЖАРНОЙ ОПАСНОСТИ (ВПЛОТНУЮ К ДЕРЕВЯННЫМ, ПОКРЫТЫМ ОБОЯМИ, ГОРЮЧИМ ПЛАСТИКОМ И Т.П. ПОВЕРХНОСТЯМ).
  - ОСТАВЛЯТЬ РАБОТАЮЩУЮ ПЛИТУ БЕЗ ПРИСМОТРА.
  - СУШИТЬ НАД ПЛИТОЙ БЕЛЬЕ.
  - ИСПОЛЬЗОВАТЬ ПЛИТУ ДЛЯ ОБОГРЕВА ПОМЕЩЕНИЯ.
  - ХРАНИТЬ ВОЗЛЕ ПЛИТЫ И В ХОЗЯЙСТВЕННОМ ОТДЕЛЕНИИ ЛЕГКОВОСПЛАМЕНЯЮЩИЕСЯ ПРЕДМЕТЫ (ГОРЮЧИЕ ВЕЩЕСТВА, АЭРОЗОЛИ, БУМАГУ, ТРЯПКИ И Т.П.).
  - ДОПУСКАТЬ ДЕТЕЙ К РАБОТАЮЩЕЙ ПЛИТЕ.
  - ВО ВРЕМЯ РАБОТЫ ДУХОВКИ ДВЕРЦА ДОЛЖНА БЫТЬ ЗАКРЫТА.
- **ВНИМАНИЕ:** ПРИ ПОЯВЛЕНИИ В ПОМЕЩЕНИИ ЗАПАХА ГАЗА НЕОБХОДИМО ПЕРЕКРЫТЬ ОБЩИЙ КРАН ПОДАЧИ ГАЗА, ЗАКРЫТЬ ВСЕ КРАНЫ ПЛИТЫ, ОТКРЫТЬ ОКНА И ДО УСТРАНЕНИЯ УТЕЧЕК НЕ ПРОИЗВОДИТЬ НИКАКИХ ДЕЙСТВИЙ, СВЯЗАННЫХ С ОГНЕМ ИЛИ ИСКРООБРАЗОВАНИЕМ: НЕ ЗАЖИГАТЬ СПИЧКИ, НЕ КУРИТЬ, НЕ ВКЛЮЧАТЬ (ВЫКЛЮЧАТЬ) ОСВЕЩЕНИЕ И ЭЛЕКТРОПРИБОРЫ И Т.П.!
- Для устранения утечки газа необходимо немедленно вызвать аварийную газовую службу.
- НЕЛЬЗЯ ТУШИТЬ ВОСПЛАМЕНИВШЕЕСЯ МАСЛО ИЛИ ЖИР ВОДОЙ. ПОСУДУ С ОГНЕМ НУЖНО ПЛОТНО НАКРЫТЬ КРЫШКОЙ!
- ЗАПРЕЩАЕТСЯ: НАГРУЖАТЬ РЕШЕТКУ ДУХОВКИ МАССОЙ БОЛЕЕ 5 КГ.

Обязательно:

- Установите ручки управления в положение Выкл. после приготовления пищи.
  - Стойте на расстоянии при открытии дверцы духовки, чтобы избежать контакта с накопившимся паром или теплом.
  - Для извлечения предметов из духовки, используйте перчатки хорошего качества.
  - Размещайте сковороду по центру конфорки и следите за тем, чтобы ручки находились подальше от края конфорки и не нагревались другими конфорками/сковородами.
  - Соблюдайте осторожность, чтобы избежать ожогов от тепла/пара при использовании плиты.
  - Перед очисткой плиты дайте ей остыть.
  - Перед включением духовки убедитесь, что противень/решётка установлены правильным образом.
  - Следите за чистотой плиты, поскольку скопление жира или масла, образующееся в результате приготовления пищи, может привести к пожару.
- Соблюдайте основные принципы обращения с пищевыми продуктами и правила гигиены, чтобы предотвратить рост бактерий.
-

## МЕРЫ БЕЗОПАСНОСТИ

---

- Не закрывайте вентиляционные отверстия.
- При необходимости технического обслуживания, обратитесь к квалифицированному специалисту.
- Не прикасайтесь к нагревательным элементам внутри духовки, поскольку они нагреваются до высоких температур во время работы.  
Ни в коем случае:
- Не обкладывайте внутреннюю поверхность духового шкафа фольгой, поскольку это может привести к перегреву устройства.
- Не оставляйте детей без присмотра рядом с плитой, поскольку её части нагреваются до высоких температур во время работы и остаются горячими после использования.
- Не позволяйте пользоваться детям или лицам, не знакомым с плитой, без присмотра.
- Не позволяйте никому садиться или вставать на какую-либо часть прибора.
- Не размещайте на над плитой какие-либо предметы, которые дети могут попытаться достать.
- Не оставляйте предметы на поверхности варочной панели без присмотра на длительное время.
- Не извлекайте противень/решётку духового шкафа до полного его остывания.
- Не нагревайте закрытые упаковки с пищевыми продуктами, так как они могут взорваться при повышении давления.
- Не храните химикаты/продукты питания, ёмкости под давлением внутри или на плите, а также в шкафах непосредственно над или рядом с плитой.
- Не размещайте легковоспламеняющиеся или пластиковые предметы на плите или рядом с ней.
- При жарке во фритюре, не наполняйте сковороду маслом более чем на 1/3 и не накрывайте её крышкой.
- Электробезопасность данного изделия может быть гарантирована только при условии правильного и эффективного заземления розетки в соответствии с действующими правилами электробезопасности. Обязательно проверьте эффективность заземления. В случае наличия каких-либо сомнений, воспользуйтесь услугами квалифицированного электрика для проверки электросети. Производитель не несёт никакой ответственности за ущерб, возникший в результате отсутствия надлежащего заземления вашей электрической сети.
- Убедитесь, что электропроводка и розетки рассчитаны на работу при максимальной мощности плиты, указанной на заводской табличке. Если у вас есть сомнения, обратитесь к квалифицированному специалисту.
- Не допускается самостоятельная замена сетевого кабеля изделия. В случае повреждения кабеля или при необходимости его замены, обратитесь в сервисный центр, уполномоченный продавцом.
- При использовании электроприборов необходимо соблюдать ряд основных правил. Следующие правила являются особенно важными: не прикасайтесь к изделию мокрыми руками или ногами; не используйте изделие босиком. Не растягивайте, не тяните и не допускайте повреждения сетевого кабеля при перемещении плиты во время очистки и т.д. Не используйте плиту, если сетевой шнур повреждён. Обратитесь в сервисный центр для его замены. Не позволяйте использовать плиту без присмотра детям или лицам, не знакомым с правилами пользования плитой.
- Всегда отключайте плиту от электрической сети и дайте ей остыть перед началом выполнения любых действий по очистке и уходу.  
Перед открытием крышки плиты необходимо удалить все проливы, а перед тем, как закрыть крышку, необходимо дождаться остывания поверхности варочной панели.



## ПОДГОТОВКА К РАБОТЕ

- Подключите плиту к специально предназначенной для этого розетке. Не используйте удлинитель или переходник. Во избежание несчастных случаев, перед заменой лампы выключите конфорки варочной панели и отключите плиту от сети. Используйте лампу мощностью до 25 Вт, специально предназначенную для плит.  
**Внимание! При повреждении шнура питания его замену, во избежание опасности, должен производить изготовитель, сервисная служба или аналогичный квалифицированный персонал.**

Плита должна быть подключена только квалифицированным персоналом специализированных организаций, имеющих право на установку и обслуживание газовых плит.

**ЗАПРЕЩАЕТСЯ**  
РАСПАКОВАННУЮ ПЛИТУ  
ПЕРЕНОСИТЬ ЗА РУЧКУ ДВЕРЦЫ  
ДУХОВКИ.

**ВАЖНО:** ПЛИТА НЕ  
ПРИСОЕДИНЯЕТСЯ К УСТРОЙСТВУ  
ДЛЯ ОТВОДА ПРОДУКТОВ СГОРАНИЯ.  
ДЛЯ ПРАВИЛЬНОЙ И БЕЗОПАСНОЙ  
РАБОТЫ НЕОБХОДИМО, ЧТОБЫ  
ПЛИТА БЫЛА УСТАНОВЛЕНА В  
ПОМЕЩЕНИИ С ХОРОШЕЙ  
ВЕНТИЛЯЦИЕЙ, СОГЛАСНО  
УКАЗАНИЯМ РУКОВОДСТВА ПО  
ЭКСПЛУАТАЦИИ, С УЧЕТОМ  
ТРЕБОВАНИЙ ПРАВИЛ  
БЕЗОПАСНОСТИ И ТЕХНИЧЕСКОЙ  
ЭКСПЛУАТАЦИИ, ДЕЙСТВУЮЩИХ В  
ВАШЕМ РЕГИОНЕ.

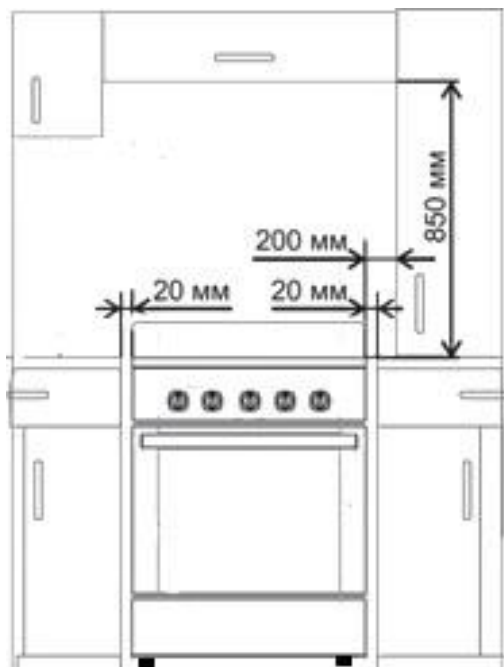
**Плиту нельзя устанавливать  
за декоративной дверцей во избежание перегрева.**

**Плита устанавливается непосредственно на пол, без использования дополнительных подставок.**

Плита должна быть установлена на ножки (входят в комплект поставки).

Минимальные расстояния, которые необходимо выдержать при установке плиты, показаны на рисунке. Задняя стенка плиты должна отстоять от поверхности стены не менее чем на 50 мм. Кухонные полотенца, шторы и т.п. должны находиться на безопасном расстоянии, исключающем их воспламенение.

**ВНИМАНИЕ:** ПРИ НАЛИЧИИ ПОЛИЭТИЛЕНОВУЮ ПЛЕНКУ, ПРЕДОХРАНЯЮЩУЮ ДЕКОРАТИВНОЕ ПОКРЫТИЕ ДЕТАЛЕЙ, ПЕРЕД ИСПОЛЬЗОВАНИЕМ ПЛИТЫ НЕОБХОДИМО УДАЛИТЬ!



# ПОДГОТОВКА К ПРИМЕНЕНИЮ

---

## Подключение

Перед подключением нужно проверить, соответствуют ли местные условия подключения (вид и давление газа) настройке плиты.

Параметры настройки плиты указаны в руководстве и на табличке плиты.

Если давление природного газа превышает максимально допустимое значение, в подводящей сети необходимо установить редуктор, понижающий давление до положенной величины.

Данная плита предназначена для работы на сжиженном и природном газе.

Обязательно проверьте исправность газового редуктора. Шланг и редуктор подлежат проверке исправности или замене (в случае неисправности) каждые 5 лет. Газовый редуктор должен быть установлен на давление:

- сжиженный углеводородный газ: 30 мбар;
- природный газ: 20 мбар.

После подключения плиты проверьте работу горелок. Пламя горелок должно быть ровным, без проскоков и отрывов.

**Жесткое подсоединение** плиты к газовому стояку или баллону проводится без использования шланга и должно быть выполнено в соответствии с местными стандартами.

### Подсоединение с помощью шланга

Перед подсоединением плиты с помощью гибкого шланга уточните в вашей газовой службе, разрешен ли по местным стандартам такой вид подключения и необходимый тип шланга

При подсоединении должны быть соблюдены следующие требования:

- выбранный шланг должен иметь документ, указывающий дату изготовления, срок службы и замены;
- шланг с гайкой должен быть рассчитан на подключение к отводу плиты с резьбой G 1/2;
- при подключении шланга без гайки необходимо использовать штуцер с прокладкой входящий в комплект поставки (Внутренний диаметр шланга 10мм.). Соединения штуцер-шланг необходимо затянуть хомутом;
- шланг должен быть доступен для осмотра по всей длине;
- шланг не должен проходить в зоне горячего воздуха дымохода и касаться задней стенки плиты, для чего должен быть уложен в специальные крепления установленные по краю плиты;
- шланг не должен пережиматься, иметь сильных изгибов и испытывать растягивающие усилия;
- шланг должен быть длиной не более 1,5 метра;
- если шланг имеет повреждения, он должен заменяться целиком, ремонт недопустим.

После установки плиты на место обязательно проверьте положение гибкого шланга подвода газа и шнура питания. Они не должны касаться задней стенки плиты. Во время работы духовки там возникает большая температура, которая может их повредить.

По окончании монтажа нужно проверить герметичность всех соединений, используя для этого, например, мыльную воду. Запрещается проверять герметичность при помощи огня.

## ПОДГОТОВКА К ПРИМЕНЕНИЮ

Знак  
«Осторожно!»



означает, «Осторожно, возможность опрокидыва-

ния!»  
Для дополнительной безопасности, чтобы плита не опрокинулась, Ваше изделие укомплектовано цепочкой, дюбелем, винтом самонарезающим и крючком.

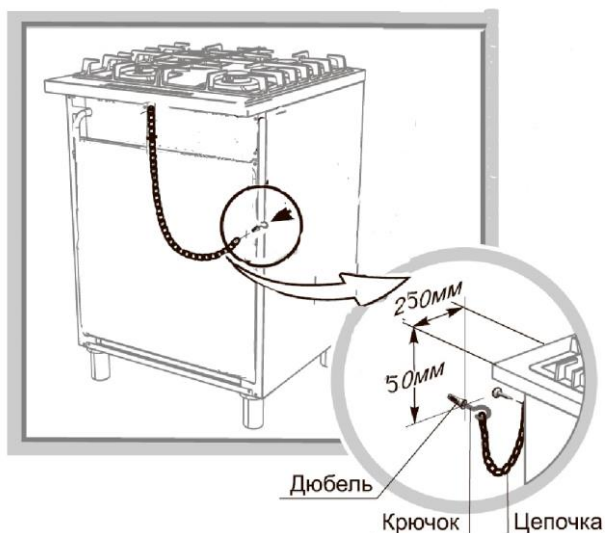
Для предотвращения опрокидывания прибора, должны быть установлены следующие средства стабилизации:

Установите плиту на рабочее место и произведите разметку отверстия под дюбель согласно рисунку.

Отодвиньте плиту и просверлите отверстие.

Забейте в отверстие дюбель и заверните в него крючок. Убедитесь, что крючок надежно ввинчен в стену.

Установите плиту на рабочее место, наденьте цепочку на крючок, **обеспечив ее натяжение.**



# ПОДГОТОВКА К ПРИМЕНЕНИЮ

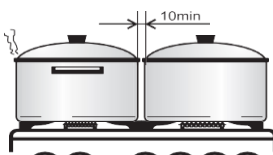
## Важные рекомендации

Для более экономного и эффективного расхода газа рекомендуется использовать посуду с диаметром в 2,5 – 3 раза больше диаметра конфорки. Не допуская горения пламени за пределами поверхности посуды.

Рекомендуется убавить пламя, как только жидкость начнёт закипать, и поддерживать минимальное пламя, необходимое для кипения.

Не рекомендуется использовать посуду с выпуклым или вогнутым дном.

Пользуйтесь посудой с крышками — это значительно сократит время приготовления.



Минимальный диаметр посуды, устанавливаемой на горелки:

- вспомогательную (маленькую) – 11 см;
- полубыструю (среднюю) – 16 см;
- быструю (большую) – 20 см.

## Важные рекомендации

1> При первом использовании варочной поверхности из нержавеющей стали удалите всю пластиковую плёнку.

2> При первом использовании прогрейте пустой духовой шкаф на максимальной температуре в течение 45 минут.

3> Дождитесь остывания духового шкафа, затем протрите тёплой водой.

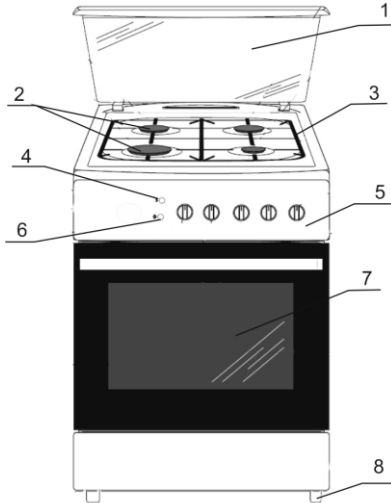
4> Все принадлежности, включая решётки для посуды и решётки для выпечки необходимо вымыть перед первым использованием.

5> При первом использовании духового шкафа прогрейте его в течение нескольких минут для удаления запаха и дыма.

6> Перед очисткой отключите плиту от сети и дайте ей остыть.

# ПОРЯДОК РАБОТЫ

## УСТРОЙСТВО ПЛИТЫ



- |                                      |                            |
|--------------------------------------|----------------------------|
| 1 Крышка стеклянная                  | 5 Панель управления        |
| 2 Горелки                            | 6 Кнопка включения розжига |
| 3 Решетки стола                      | 7 Окно духовки             |
| 4 Кнопка включения подсветки духовки | 8 Ножки опорные            |

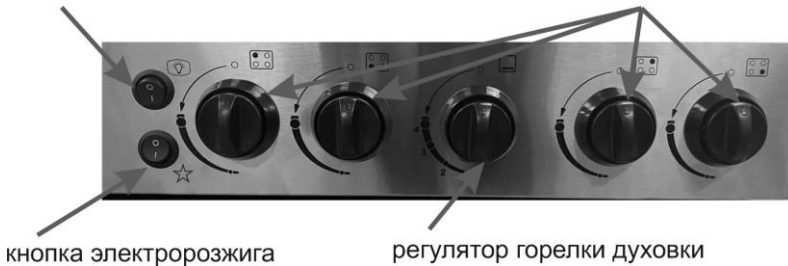
Рисунок 2

## ПАНЕЛЬ УПРАВЛЕНИЯ

Внешний вид и назначение кранов горелок показаны на рисунке 3.

включение подсветки духовки

регуляторы горелок стола



кнопка электророзжига

регулятор горелки духовки

Рис.3

# ПОРЯДОК РАБОТЫ

## ГОРЕЛКИ СТОЛА

Положение горелок на столе схематично изображено на рис.4.

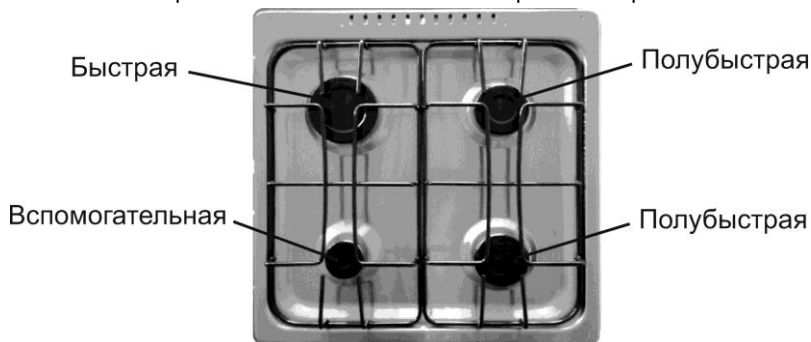


Рис.4

Положение кранов горелок на столе схематично изображено на рис.5.

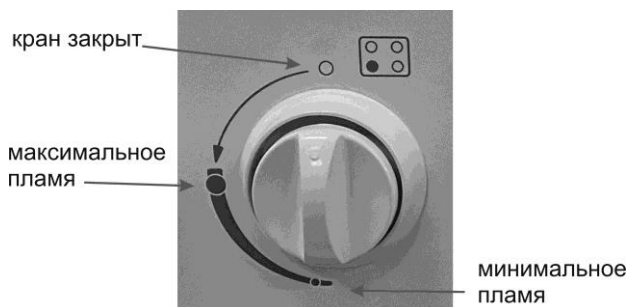


Рис.5

Все краны имеют фиксированное положение «малое пламя», обеспечивающее устойчивое горение в экономичном режиме. Оно удобно при необходимости резко убавить огонь, не выключая горелку.

Допускается как ручной, так и электрический поджиг.

Электрический поджиг: нажмите кнопку поджига и одновременно поверните ручку крана в положение «максимальное пламя».

При ручном поджиге, нужно поднести к ней огонь, нажать и повернуть ручку крана против часовой стрелки в положение «максимальное пламя».

**При нажатии на кнопку поджига электрические разряды подаются одновременно на все конфорки. Такая ситуация не является неисправностью.**

# ПОРЯДОК РАБОТЫ

---

## ДУХОВКА

Для традиционной выпечки кондитерских изделий, приготовления мяса, птицы, рыбы и т.п. применяется основная (нижняя) горелка духовки.

Управление духовкой осуществляется краном с безопасностью.

Комплектация плит для приготовления в духовке:

- **Жаровня** служит для сбора жира и сока, выделяющихся при приготовлении мясных блюд на решетке или вертеле. **Жаровня не предназначена для выпечки.**

- **Решетка духовки** используется как полка для установки противня и других форм для выпечки. Кроме того, непосредственно на ней можно готовить мясо, птицу, шашлык и т.п.

Перед началом приготовления в духовке убедитесь, что жаровня установлена в самом нижнем уровне. Решетку для приготовления можно устанавливать на любые последующие уровни. Решетка вставляется или достается по конфигурационным направляющим на боковых стенках духовки.

Чтобы включить подсветку духового шкафа, нажмите соответствующую кнопку на панели управления.

Духовка имеет нижнюю горелку.

Допускается как ручной, так и электрический поджиг.

Положение крана управления горелками духовки схематично изображено на рис.6.

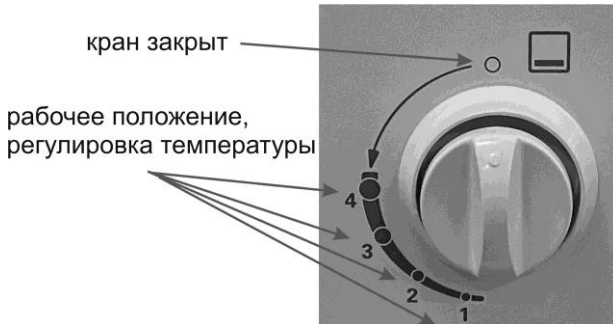


Рис.6

**Ручной поджиг:** откройте дверь и поднесите зажженную спичку к окну запальника, поверните ручку крана в положение "максимальное пламя" и нажмите до упора.

**Электрический поджиг:** нажмите кнопку поджига и одновременно поверните ручку крана в положение "максимальное пламя" и нажмите до упора.

## ПОРЯДОК РАБОТЫ

---

При возгорании газа ручку крана необходимо удерживать в нажатом состоянии 10-15 секунд для срабатывания предохранительного устройства.

Отпустив ручку крана, убедитесь, что пламя не погасло.

Если горелка погасла, поверните ручку крана в положение “кран закрыт” и, подождав 1 минуту, откройте дверцу и повторите зажигание.

Убедитесь, что горение стабильно, затем плавно закройте дверцу. Прогрейте духовой шкаф на максимальной температуре в течение 10-20 минут.

Установите требуемую температуру.

Чтобы выключить духовой шкаф, поверните ручку в положение ВЫКЛ.

Температура в духовке регулируется поворотом ручки в диапазоне от положения “максимальное пламя” до положения “малое пламя”.

Не рекомендуется устанавливать ручку в диапазоне между положением “кран закрыт” и “максимальное пламя”, пламя в котором нестабильно и может погаснуть.

Регулировка температуры духовки осуществляется установкой регулятора крана горелки духовки от минимальной температуры (положение 1) до максимальной (положение 4). Установка температуры имеет некоторую инерционность, а максимальное значение температуры не превышает 260 С.

### СТЕКЛЯННАЯ КРЫШКА



Символ на стеклянной крышке плиты означает: Стеклянная крышка может треснуть при нагревании. Погасите все конфорки перед тем, как ее опустить.

**1> Перед закрытием стеклянной крышки, выключите все горелки и убедитесь, что все конфорки остыли.** Ни в коем случае не зажигайте конфорки при закрытой стеклянной крышке. Высокая температура и пламя могут привести к разрушению стекла.

**2> Перед открыванием крышки любые жидкие загрязнения должны быть удалены.**

3> Крышка в закрытом состоянии предназначена для защиты варочной поверхности от пыли, а в открытом - для защиты стены от брызг жира.

4> Не используйте крышку в качестве рабочей поверхности.

5> Не размещайте тяжёлые или горячие предметы на стеклянной крышке (макс. вес - 3,0 кг, макс. температура - 50 °С).



## НАСТРОЙКА НА РАЗЛИЧНЫЕ ТИПЫ ГАЗОВ

Для работы на другом виде (давлении) газа надо заменить сопла горелок. Сопла имеют маркировку и устанавливаются согласно таблицы 1.

Снимите решетку, крышку горелки и рассекатель пламени.

Выверните форсунки торцевым ключом на 7 мм и замените их подходящими;

Форсунки маркируются указанием диаметра отверстия в миллиметрах в верхней части форсунки;

Аккуратно соберите все компоненты газовой варочной поверхности в обратном порядке.

Выполните регулировку минимального пламени. Эта регулировка производится после замены жиклеров или при необходимости.

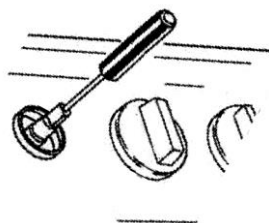
Последовательность действий при регулировке следующая:

- Зажгите горелку и поверните до положения «Минимальное пламя»
- Снимите поворотный переключатель с вентиля.
- Вставьте маленькую отвертку с плоским жалом в стержень вентиля.
- Чтобы увеличить пламя, откручивайте винт регулировки, или закручивайте его, чтобы уменьшить пламя. Регулировка произведена качественно, если пламя вокруг всей горелки является ровным и правильным, а его высота составляет примерно 3—4 мм.

При использовании сжиженного газа регулировочный винт может быть закручен до конца.

Правильность настройки проверяется быстрым поворотом ручки крана из положения «Большое пламя» в положение «Малое пламя». Пламя при этом не должно гаснуть. Проверьте правильность регулировки, оставив горелку работать в течение нескольких минут.

Для замены форсунки духовки: обеспечьте доступ к задней стенке духовки; снимите кожух предварительно отвинтив винты его крепления; отверните отверткой винты крепления трубки подачи газа в духовку; отодвиньте трубку для доступа к форсунке; выверните форсунку ключом на 7 мм и замените ее на требуемый размер.



## ПОРЯДОК РАБОТЫ

---

Для регулировки минимального пламени нужно зажечь горелку, перевести ручку крана в положение малого пламени, снять ручку, провести регулировку регулировочным винтом (с левой стороны от регулировочного стержня вентиля).



### ЛАМПОЧКА ОСВЕЩЕНИЯ

**ВНИМАНИЕ! ПРЕЖДЕ ЧЕМ ПРОИЗВОДИТЬ ЗАМЕНУ ЛАМПЫ, УБЕДИТЕСЬ, ЧТО ПРИБОР ВЫКЛЮЧЕН, ЧТОБЫ ИЗБЕЖАТЬ ОПАСНОСТИ ПОРАЖЕНИЯ ЭЛЕКТРИЧЕСКИМ ТОКОМ.**

Электрическая лампочка является расходным материалом, гарантия на нее не распространяется!

Для замены вам потребуется лампочка со следующими параметрами: 220-230 В, 25 Вт, 300°С.

Отвинтите стеклянную крышку в направлении против часовой стрелки, замените перегоревшую лампочку новой. Затем установите и закрутите стеклянную крышку на место.

### ЧИСТКА ПЛИТЫ

Перед очисткой или техническим обслуживанием обязательно закройте газовый кран. Не используйте следующие чистящие средства: керосин, бензин, очистители, кислоты, уксус, химические или абразивные средства, так как они могут оставить пятна. Перед очисткой отключите плиту от сети и дайте ей остыть.



- 1> Для очистки нержавеющей стали, эмали, стекла и панели управления используйте гладкую влажную ткань, смоченную раствором нейтрального моющего средства в тёплой воде. Не используйте металлические мочалки, абразивные порошки и агрессивные вещества, которые могут повредить эти поверхности.
- 2> Не используйте алюминиевую бумагу на варочной панели, так как она может испачкать её.
- 3> Не допускайте длительного контакта кислотных и щелочных веществ, таких как уксус, кофе, молоко, рассол, томатный соус и т. д. с эмалированной поверхностью (крышка конфорки, решётки, панель управления и т. д.).
- 4> Периодически очищайте основания конфорки, крышки конфорки и конфорки раствором нейтрального моющего средства в тёплой воде. Высушите их перед последующим использованием.
- 5> Пятна окислы на нижней стороне крышки горелки не влияют на работу плиты.
- 6> Пятна белого или серебряного цвета на решётках возникают в результате контакта с поверхностью посуды и не влияют на работу плиты.
- 7> Очищайте электроды электрического поджига.

## ПОРЯДОК РАБОТЫ

---

### **КОНСТРУКЦИЯ НЕ ПРЕДУСМАТРИВАЕТ ОЧИСТКУ ПЛИТЫ ПАРОМ.**

Во время очистки варочной плиты или конфорок следите, чтобы остатки загрязнений или пищи не попали внутрь плиты, особенно в выход газа.

Каждый раз после пользования духовкой ее необходимо вымыть теплой водой с моющим средством, протереть начисто и просушить. Можно применять специальное аэрозольное средство для удаления жира.

**Внимание! Не использовать жесткие абразивные очистители или жесткие металлические скребки для чистки стекла дверцы духовки и стекла крышки конфорок стола, так как они могут поцарапать поверхность, которая в результате может разбиться на мелкие осколки.**

### **Меры предосторожности в случае утечки газа**

При появлении запаха газа в доме, необходимо соблюдать следующие меры предосторожности:

- 1> Не пользуйтесь открытым огнём
- 2> Не включайте и не выключайте электроприборы
- 3> Не пользуйтесь телефоном рядом с плитой. Переместитесь в открытое и проветриваемое место и сообщите в аварийную службу.
- 4> Закройте газовый кран или отключите газовый редуктор.
- 5> Установите все ручки на панели управления в положение ВЫКЛ.
- 6> Откройте окна и двери для лучшей вентиляции.
- 7> Если утечка происходит на стороне газового баллона, закройте и отключите баллон и переместите его на открытое, хорошо вентилируемое пространство и свяжитесь с поставщиком газа.
- 8> Если газовая плита подключена к сети газоснабжения или к газовой центральной (зданию газоснабжения), немедленно закройте газовые краны и свяжитесь с поставщиком газа.
- 9> Свяжитесь со службой технической поддержки и сообщите о проблеме.



## ВОЗМОЖНЫЕ НЕИСПРАВНОСТИ И СПОСОБЫ ИХ УСТРАНЕНИЯ

ПРОБЛЕМА	ВОЗМОЖНАЯ ПРИЧИНА	РЕШЕНИЕ
1. Не горит или вяло горит горелка.	-слишком малое давление в сети; -горелка установлена с перекосом; -засорилось сопло.	- обратиться в газоснабжающую службу; - правильно установить горелку; - тонкой проволокой или иголкой прочистить сопло.
2. Горелка горит напряженно, с отрывами пламени.	- слишком большое давление в сети.	- обратиться в газоснабжающую службу; - уменьшить ручкой подачу газа до стабилизации горения.
3. Не срабатывает предохранительное устройство	-конец термопары неправильно выставлен в пламени;	- *выставить положение термопары; - *заменить термопару;
4. При нагревании клинит ручку крана.	- выработалась смазка крана.	- *заменить смазку в кране.
5. Запах газа	Утечка в соединительном шланге или трубе	- *заменить повреждённую деталь
	Неправильное расположение конфорок	Поменять конфорки местами
	Самопроизвольное затухание пламени горелки духовки	Обратиться в службу поддержки
6. Электрическая часть плиты не работает	Отсутствует напряжение питания	Проверить сетевой шнур. Проверить исправность розетки (например, с помощью лампы)
7. Не горит лампа освещения духовки	- Перегорела лампа	- Заменить лампу исправной -* Заменить проводку
	- Повреждена проводка	
* - работы выполняются сервисной службой.		

## ТЕХНИЧЕСКОЕ ОБСЛУЖИВАНИЕ

Срок службы плиты составляет 10 лет со дня продажи через розничную торговую сеть. В течение этого времени изготовитель обеспечивает потребителю возможность использования товара по назначению, а также выпуск и поставку запасных частей в торговые и ремонтные предприятия. В случае отсутствия штампа магазина срок службы исчисляется со дня изготовления плиты.

Гарантийные обязательства на плиту изложены в гарантийном талоне.

Ремонт у лиц, не имеющих специального разрешения, запрещен!

По окончании срока использования данное устройство нельзя выбросить, как обычные коммунальные отходы, его следует сдать в пункт приема и переработки бытовых технических устройств. Благодаря переработке, повторному использованию материалов или иной формой использования отслуживших срок устройств вы внесете существенный вклад в сохранение окружающей среды. Утилизацию плиты производят в соответствии с законодательством и требованиями региональных органов власти.



# ГАРАНТИЙНЫЙ ТАЛОН

Гарантийный срок эксплуатации 2 года со дня продажи через торговую розничную сеть, а при отсутствии отметки о продаже – с даты изготовления.

Гарантия распространяется на изделие если оно использовалось по назначению в соответствии с требованиями инструкции по эксплуатации.

Модель: \_\_\_\_\_

Серийный номер: \_\_\_\_\_

Дата производства: \_\_\_\_\_

Торговая организация (Название, адрес, телефон): \_\_\_\_\_

Продавец /доставка(Фамилия И.О.): \_\_\_\_\_

Дата продажи: \_\_\_\_\_

**Претензий к внешнему виду не имею. С условиями гарантии ознакомлен.**

Покупатель (Фамилия И.О., подпись) \_\_\_\_\_

## Информация об установке/ремонте изделия

Организация установщик, № лицензии	Мастер (Ф.И.О.)	Дата установки /ремонта	Работу принял (подпись владельца)







**Изготовитель: Guangdong Midea Kitchen Appliances Manufacturing Co., Ltd.**

**Адрес изготовителя: No.6 Yongan Road, Beijiao Shunde, Foshan, Guangdong Province, Китай.**

**Импортер в РБ: ООО «МИДЕА-ГОРИЗОНТ», РБ, г. Минск, пер. С.Ковалевской, 52.**