



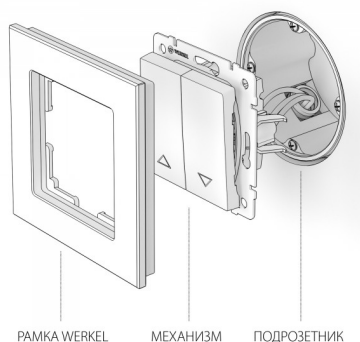
**WERKEL**

**824 P**

Код товара ..... а051132  
 Артикул ..... W1124501  
 Серия ..... Встраиваемые механизмы белые

**Конструкционные характеристики**

Длина ..... 70 мм  
 Ширина ..... 70 мм  
 Высота ..... 36 мм  
 Материал изделия ..... металл; поликарбонат  
 Степень пылевлагозащиты ..... IP20  
 Цвет изделия ..... белый  
 Контактные  
 жимы ..... самозажимной механизм  
 Количество клавиш ..... 2  
 Мин. сечение подключаемых  
 проводов ..... 0.75 мм.  
 кв.  
 Макс. сечение подключаемых  
 проводов ..... 2.5 мм.  
 кв.



**Электротехнические параметры**

Номинальный ток ..... 10 А  
 Номинальное напряжение ..... 250 В  
 Рабочая частота ..... 50 Гц

**Эксплуатационные характеристики**

Гарантийный срок ..... 12 мес.  
 Тип изделия ..... выключатель жалюзи

Посмотреть на сайте

