

Robert Bosch Power Tools GmbH  
70538 Stuttgart  
GERMANY

[www.bosch-pt.com](http://www.bosch-pt.com)

1 609 92A 3SJ (2017.03) T / 285



1 609 92A 3SJ

# GCL 2-50 Professional

 **BOSCH**

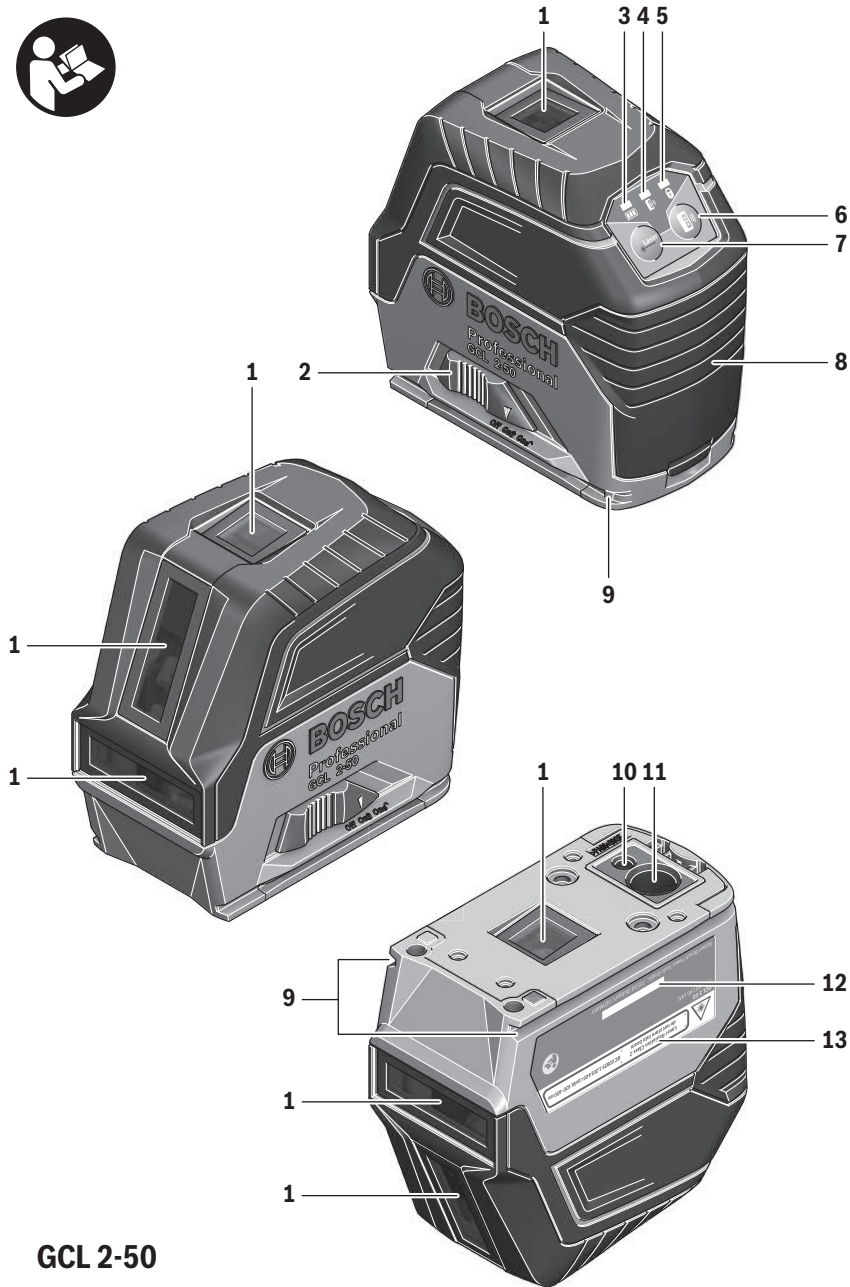
**de** Originalbetriebsanleitung  
**en** Original instructions  
**fr** Notice originale  
**es** Manual original  
**pt** Manual original  
**it** Istruzioni originali  
**nl** Oorspronkelijke gebruiksaanwijzing  
**da** Original brugsanvisning  
**sv** Bruksanvisning i original  
**no** Original driftsinstruks  
**fi** Alkuperäiset ohjeet  
**el** Πρωτότυπο οδηγίων χρήσης  
**tr** Orijinal işletme talimatı  
**pl** Instrukcja oryginalna  
**cs** Původní návod k používání  
**sk** Pôvodný návod na použitie

**hu** Eredeti használati utasítás  
**ru** Оригинальное руководство по эксплуатации  
**uk** Оригінальна інструкція з експлуатації  
**kk** Пайдалану нұсқаулығының түпнұсқасы  
**ro** Instrucțiuni originale  
**bg** Оригинална инструкция  
**mk** Оригинално упатство за работа  
**sr** Originalno uputstvo za rad  
**sl** Izvirna navodila  
**hr** Originalne upute za rad  
**et** Algupärane kasutusjuhend  
**lv** Instrukcijas oriģinālvalodā  
**lt** Originali instrukcija

**ja** オリジナル取扱説明書  
**cn** 正本使用说明书  
**tw** 原始使用說明書  
**ko** 사용 설명서 원본  
**th** หนังสือคู่มือการใช้งานฉบับต้นแบบ  
**id** Petunjuk-Petunjuk untuk Penggunaan Orisinal  
**vi** Bản gốc hướng dẫn sử dụng  
**ar** تعليمات التشغيل الأصلية  
**fa** دفترچه راهنمای اصلی



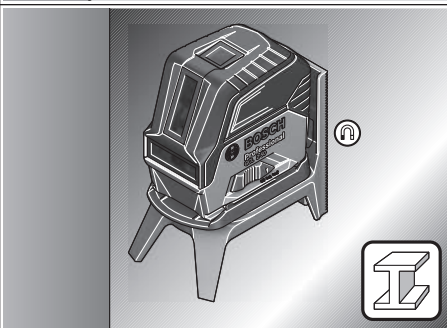
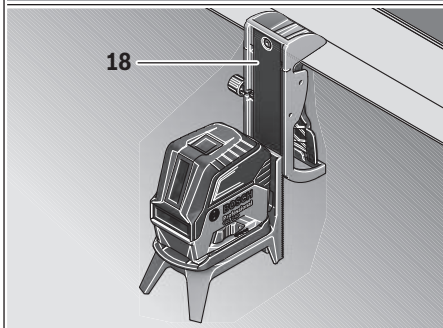
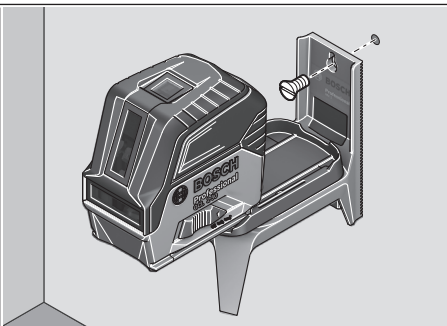
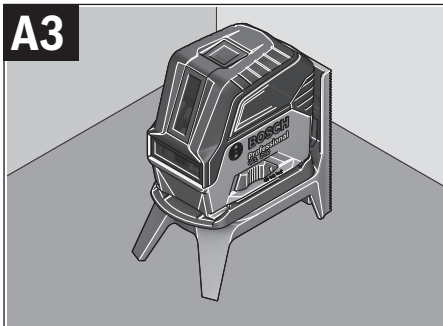
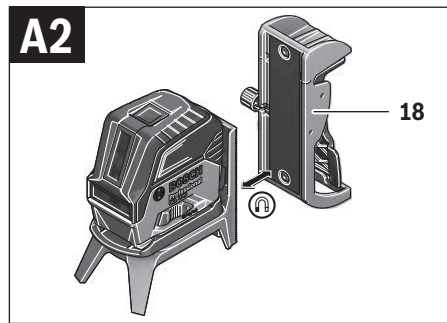
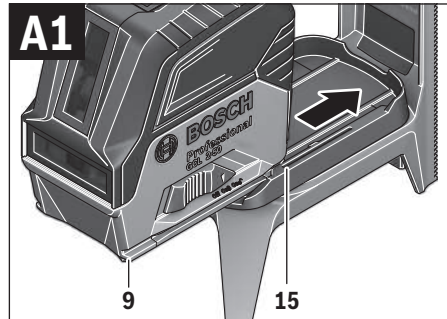
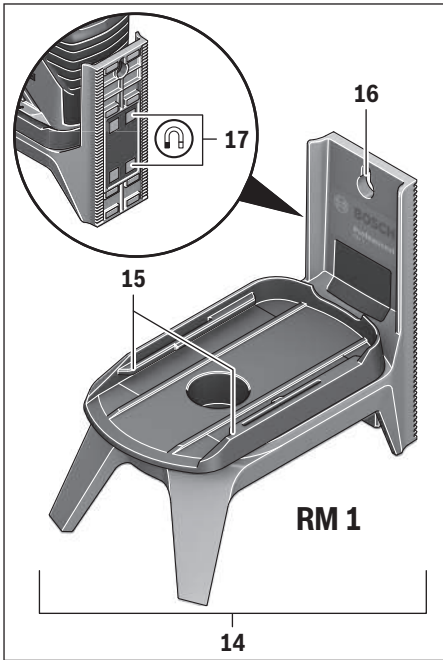
Deutsch .....	Seite	8
English .....	Page	15
Français .....	Page	23
Español .....	Página	30
Português .....	Página	38
Italiano .....	Pagina	45
Nederlands .....	Pagina	53
Dansk .....	Side	60
Svenska .....	Sida	66
Norsk .....	Side	73
Suomi .....	Sivu	79
Ελληνικά .....	Σελίδα	86
Türkçe .....	Sayfa	94
Polski .....	Strona	101
Česky .....	Strana	109
Slovensky .....	Strana	116
Magyar .....	Oldal	123
Русский .....	Страница	130
Українська .....	Сторінка	139
Қазақша .....	Бет	146
Română .....	Pagina	154
Български .....	Страница	161
Македонски .....	Страна	168
Srpski .....	Strana	176
Slovensko .....	Stran	183
Hrvatski .....	Stranica	190
Eesti .....	Lehekülj	196
Latviešu .....	Lappuse	203
Lietuviškai .....	Puslapis	210
日本語 .....	ページ	217
中文 .....	页	225
中文 .....	頁	232
한국어 .....	페이지	238
ภาษาไทย .....	หน้า	245
Bahasa Indonesia .....	Halaman	253
Tiếng Việt .....	Trang	260
عربي .....	صفحة	276
فارسی .....	صفحه	284



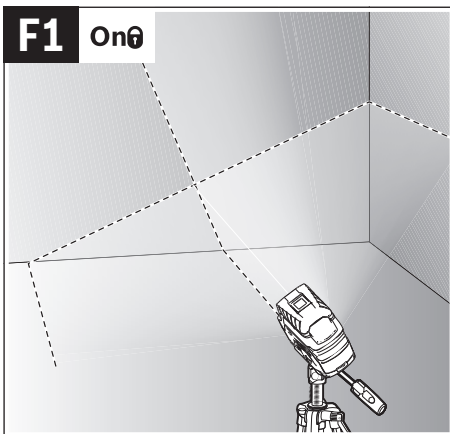
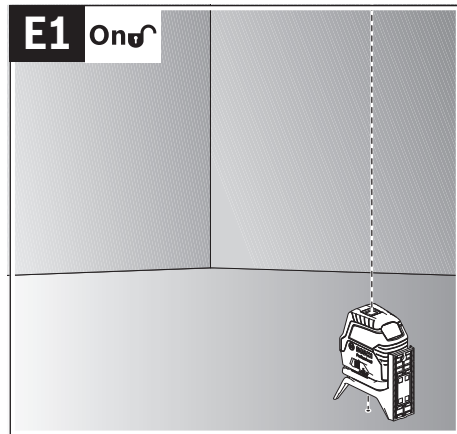
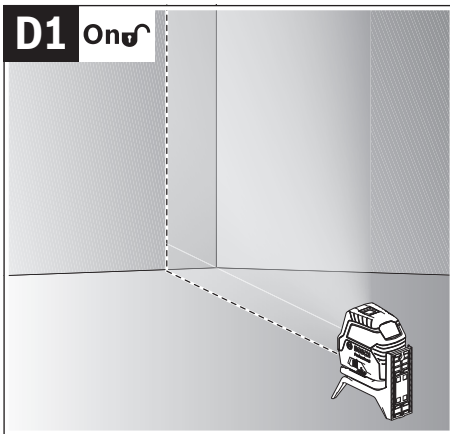
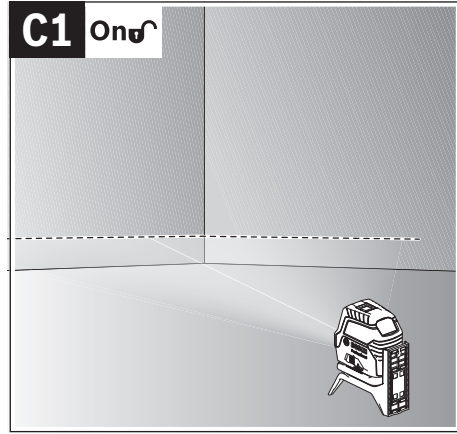
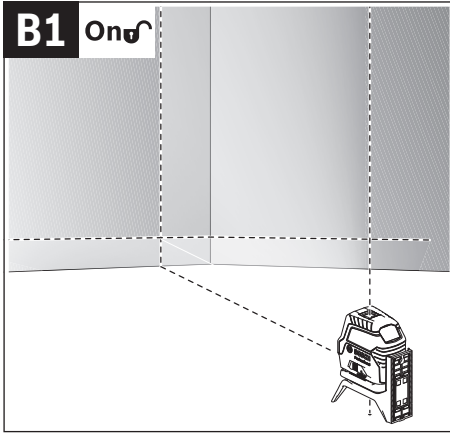
**GCL 2-50**



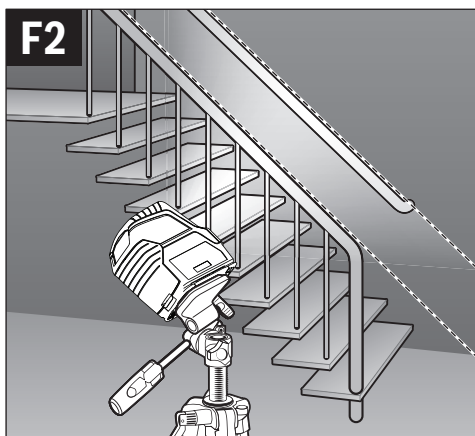
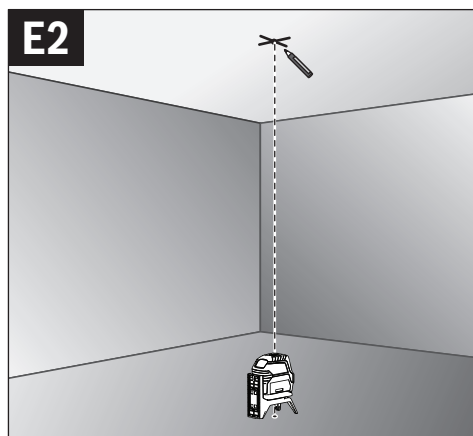
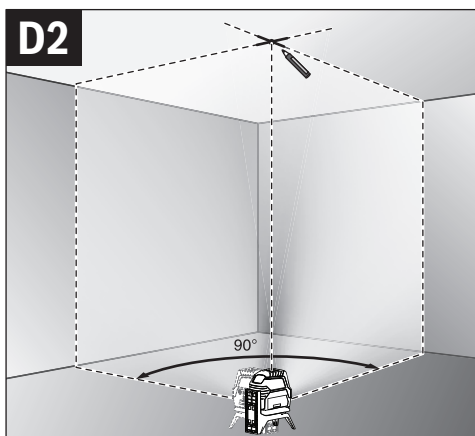
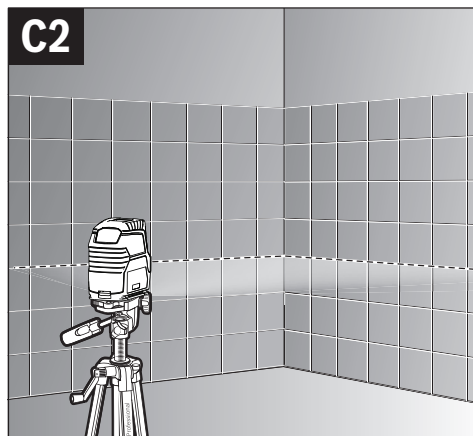
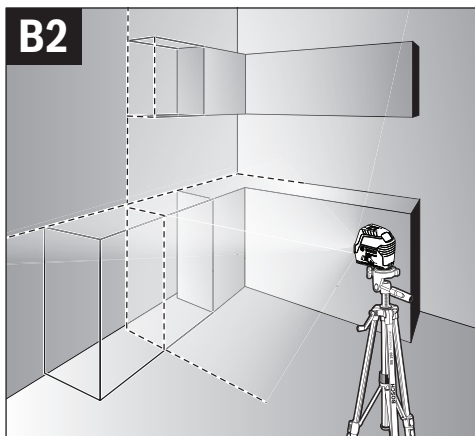
4 |

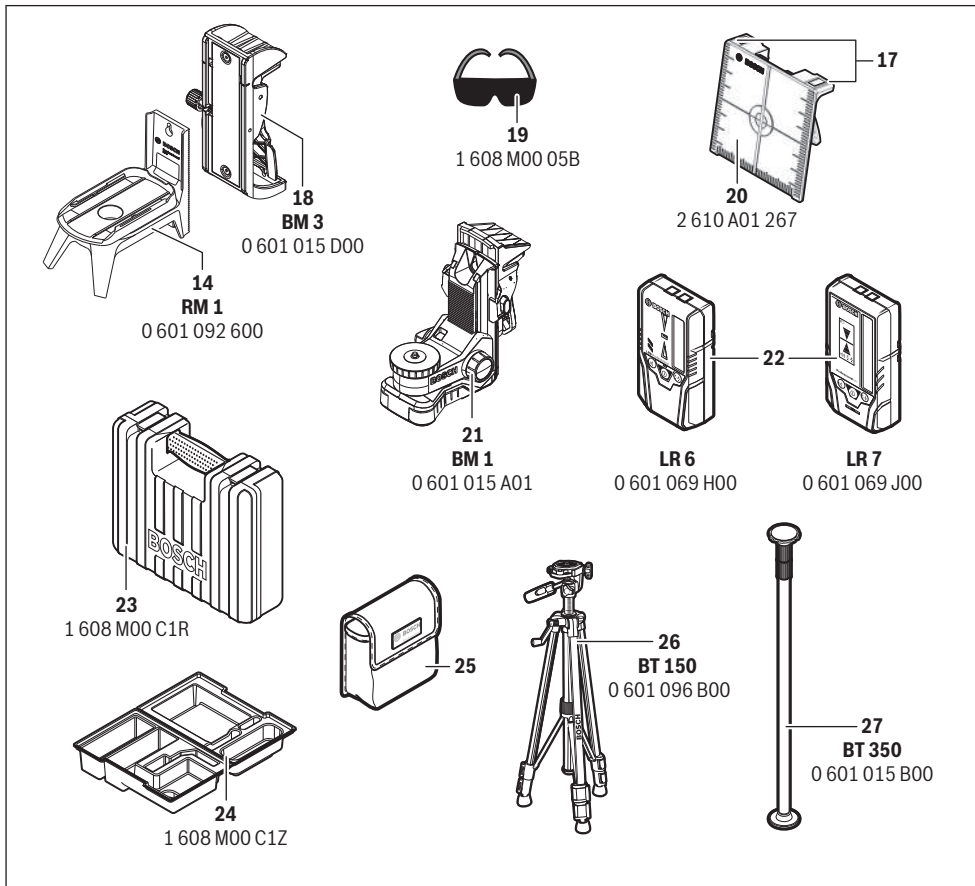
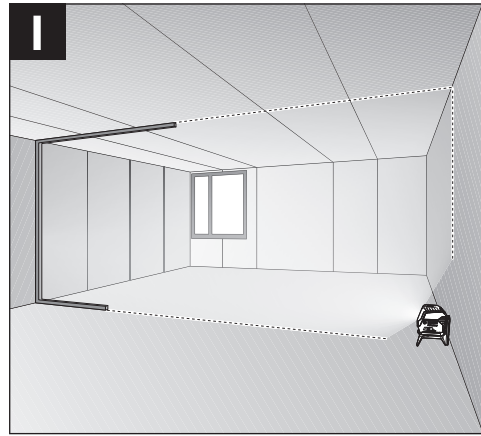
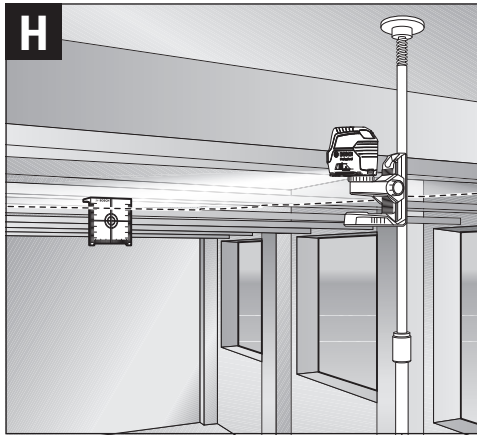






6 |





## Deutsch

### Sicherheitshinweise



Sämtliche Anweisungen sind zu lesen und zu beachten, um mit dem Messwerkzeug gefahrlos und sicher zu arbeiten. Wenn das Messwerkzeug nicht entsprechend den vorliegenden Anweisungen verwendet wird,

können die integrierten Schutzvorkehrungen im Messwerkzeug beeinträchtigt werden. Machen Sie Warnschilder am Messwerkzeug niemals unkenntlich. **BEWAHREN SIE DIESE ANWEISUNGEN GUT AUF UND GEBEN SIE SIE BEI WEITERGABE DES MESSWERKZEUGS MIT.**

- ▶ **Vorsicht – wenn andere als die hier angegebenen Bedienungs- oder Justiereinrichtungen benutzt oder andere Verfahrensweisen ausgeführt werden, kann dies zu gefährlicher Strahlungsexposition führen.**
- ▶ **Das Messwerkzeug wird mit einem Warnschild ausgeliefert (in der Darstellung des Messwerkzeugs auf der Grafikkarte mit Nummer 13 gekennzeichnet).**



- ▶ **Ist der Text des Warnschildes nicht in Ihrer Landessprache, dann überkleben Sie ihn vor der ersten Inbetriebnahme mit dem mitgelieferten Aufkleber in Ihrer Landessprache.**



**Richten Sie den Laserstrahl nicht auf Personen oder Tiere und blicken Sie nicht selbst in den direkten oder reflektierten Laserstrahl.** Dadurch können Sie Personen blenden, Unfälle verursachen oder das Auge schädigen.

- ▶ **Falls Laserstrahlung ins Auge trifft, sind die Augen bewusst zu schließen und der Kopf sofort aus dem Strahl zu bewegen.**
- ▶ **Nehmen Sie keine Änderungen an der Lasereinrichtung vor.**
- ▶ **Verwenden Sie die Laser-Sichtbrille nicht als Schutzbrille.** Die Laser-Sichtbrille dient zum besseren Erkennen des Laserstrahls, sie schützt jedoch nicht vor der Laserstrahlung.
- ▶ **Verwenden Sie die Laser-Sichtbrille nicht als Sonnenbrille oder im Straßenverkehr.** Die Laser-Sichtbrille bietet keinen vollständigen UV-Schutz und vermindert die Farbwahrnehmung.
- ▶ **Lassen Sie das Messwerkzeug von qualifiziertem Fachpersonal und nur mit Original-Ersatzteilen reparieren.** Damit wird sichergestellt, dass die Sicherheit des Messwerkzeuges erhalten bleibt.
- ▶ **Lassen Sie Kinder das Laser-Messwerkzeug nicht unbeaufsichtigt benutzen.** Sie könnten unbeabsichtigt Personen blenden.
- ▶ **Arbeiten Sie mit dem Messwerkzeug nicht in explosionsgefährdeter Umgebung, in der sich brennbare Flüssigkeiten, Gase oder Stäube befinden.** Im Mess-

werkzeug können Funken erzeugt werden, die den Staub oder die Dämpfe entzünden.



**Bringen Sie das Messwerkzeug und die Drehhalterung 14 nicht in die Nähe von Herzschrittmachern.** Durch die Magnete von Messwerkzeug und Drehhalterung wird ein Feld erzeugt, das die Funktion von Herzschrittmachern beeinträchtigen kann.

- ▶ **Halten Sie das Messwerkzeug und die Drehhalterung 14 fern von magnetischen Datenträgern und magnetisch empfindlichen Geräten.** Durch die Wirkung der Magnete von Messwerkzeug und Drehhalterung kann es zu irreversiblen Datenverlusten kommen.

### Produkt- und Leistungsbeschreibung

Bitte klappen Sie die Ausklappseite mit der Darstellung des Messwerkzeugs auf, und lassen Sie diese Seite aufgeklappt, während Sie die Betriebsanleitung lesen.

#### Bestimmungsgemäßer Gebrauch

Das Messwerkzeug ist bestimmt zum Ermitteln und Überprüfen von waagrechten und senkrechten Linien sowie Lotpunkten.

#### Abgebildete Komponenten

Die Nummerierung der abgebildeten Komponenten bezieht sich auf die Darstellung des Messwerkzeugs auf der Grafikkarte.

- 1 Austrittsöffnung Laserstrahlung
- 2 Ein-/Ausschalter
- 3 Anzeige Batteriekapazität
- 4 Anzeige Empfängermodus
- 5 Anzeige Arbeiten ohne Nivellierautomatik
- 6 Taste Empfängermodus
- 7 Taste für Laser-Betriebsart
- 8 Batteriefachdeckel
- 9 Führungsnut
- 10 Stativaufnahme 1/4"
- 11 Stativaufnahme 5/8"
- 12 Seriennummer
- 13 Laser-Warnschild
- 14 Drehhalterung (RM 1)
- 15 Führungsschiene
- 16 Befestigungslangloch
- 17 Magnete
- 18 Deckenklammer\*
- 19 Laser-Sichtbrille\*
- 20 Laser-Zieltafel\*
- 21 Universelle Halterung (BM 1)\*
- 22 Laserempfänger\*
- 23 Koffer\*
- 24 Einlage\*
- 25 Schutztasche\*
- 26 Stativ (BT 150)\*
- 27 Teleskopstange (BT 350)\*

\*Abgebildetes oder beschriebenes Zubehör gehört nicht zum Standard-Lieferumfang.

## Technische Daten

Punkt- und Linienlaser		GCL 2-50
Sachnummer	3 601 K66 F00	
Arbeitsbereich <sup>1)</sup>		
– Laserlinien Standard	15 m	
– mit Laserempfänger	5–50 m	
– Laserpunkt nach oben	10 m	
– Laserpunkt nach unten	10 m	
Nivelliergenauigkeit		
– Laserlinien	± 0,3 mm/m	
– Laserpunkte	± 0,7 mm/m	
Selbstnivellierbereich typisch	± 4°	
Nivellierzeit typisch	< 4 s	
Betriebstemperatur	– 10 °C ... + 50 °C	
Lagertemperatur	– 20 °C ... + 70 °C	
Relative Luftfeuchte max.	90 %	
Laserklasse	2	
Lasertyp	630–650 nm, < 1 mW	
C <sub>6</sub>	1	
Divergenz		
– Laserpunkt	0,8 mrad (Vollwinkel)	
– Laserlinie	0,5 mrad (Vollwinkel)	
Stativaufnahme	1/4", 5/8"	
Batterien	3 x 1,5 V LR6 (AA)	
Betriebsdauer bei Betriebsart		
– Kreuzlinien- und Punktbetrieb	6 h	
– Kreuzlinienbetrieb	8 h	
– Linienbetrieb	16 h	
– Punktbetrieb	22 h	
Gewicht entsprechend EPTA-Procedure 01:2014	0,49 kg	
Maße		
– ohne Drehhalterung	112 x 55 x 106 mm	
– mit Drehhalterung	132 x 81 x 163 mm	
Schutzart	IP 54 (staub- und spritzwassergeschützt)	

1) Der Arbeitsbereich kann durch ungünstige Umgebungsbedingungen (z. B. direkte Sonneneinstrahlung) verringert werden.

Zur eindeutigen Identifizierung Ihres Messwerkzeugs dient die Seriennummer **12** auf dem Typenschild.

## Montage

### Batterien einsetzen/wechseln

Für den Betrieb des Messwerkzeugs wird die Verwendung von Alkali-Mangan-Batterien empfohlen.

Klappen Sie den Batteriefachdeckel **8** auf und setzen Sie die Batterien ein. Achten Sie dabei auf die richtige Polung entsprechend der Darstellung auf der Innenseite des Batteriefachs.

Werden die Batterien schwach, dann blinkt die Anzeige Batteriekapazität **3** grün. Zusätzlich blinken die Laserlinien alle 10 min für ca. 5 s. Das Messwerkzeug kann nach dem ersten

Blinken noch ca. 1 h betrieben werden. Werden die Batterien leer, dann blinken die Laserlinien noch einmal direkt vor dem automatischen Abschalten.

Ersetzen Sie immer alle Batterien gleichzeitig. Verwenden Sie nur Batterien eines Herstellers und mit gleicher Kapazität.

► **Nehmen Sie die Batterien aus dem Messwerkzeug, wenn Sie es längere Zeit nicht benutzen.** Die Batterien können bei längerer Lagerung korrodieren und sich selbst entladen.

### Arbeiten mit der Drehhalterung RM 1 (siehe Bilder A1 – A3)

Mithilfe der Drehhalterung **14** können Sie das Messwerkzeug 360° um einen zentralen, immer sichtbaren Lotpunkt drehen. Dadurch lassen sich die Laserlinien exakt ausrichten, ohne die Position des Messwerkzeugs zu verändern.

Setzen Sie das Messwerkzeug mit der Führungsnut **9** an die Führungsschiene **15** der Drehhalterung **14** an und schieben Sie das Messwerkzeug bis zum Anschlag auf die Plattform. Zum Trennen ziehen Sie das Messwerkzeug in umgekehrter Richtung von der Drehhalterung.

Positionierungsmöglichkeiten der Drehhalterung:

- stehend auf einer ebenen Fläche,
- angeschraubt an eine senkrechte Fläche,
- mithilfe der Magnete **17** an metallischen Oberflächen,
- in Verbindung mit der Deckenklammer **18** an metallischen Deckenleisten.

## Betrieb

### Inbetriebnahme

► **Schützen Sie das Messwerkzeug vor Nässe und direkter Sonneneinstrahlung.**

► **Setzen Sie das Messwerkzeug keinen extremen Temperaturen oder Temperaturschwankungen aus.** Lassen Sie es z. B. nicht längere Zeit im Auto liegen. Lassen Sie das Messwerkzeug bei größeren Temperaturschwankungen erst austemperieren, bevor Sie es in Betrieb nehmen. Bei extremen Temperaturen oder Temperaturschwankungen kann die Präzision des Messwerkzeugs beeinträchtigt werden.

► **Vermeiden Sie heftige Stöße oder Stürze des Messwerkzeugs.** Nach starken äußeren Einwirkungen auf das Messwerkzeug sollten Sie vor dem Weiterarbeiten immer eine Genauigkeitsüberprüfung durchführen (siehe „Nivelliergenauigkeit“).

► **Schalten Sie das Messwerkzeug aus, wenn Sie es transportieren.** Beim Ausschalten wird die Pendeleinheit verriegelt, die sonst bei starken Bewegungen beschädigt werden kann.

### Ein-/Ausschalten

Zum **Einschalten** des Messwerkzeugs schieben Sie den Ein-/Ausschalter **2** in die Position „**On**“ (für Arbeiten ohne Nivellierautomatik) oder in die Position „**On**“ (für Arbeiten mit Nivellierautomatik).

Das Messwerkzeug sendet sofort nach dem Einschalten Laserlinien aus den Austrittsöffnungen **1**.

## 10 | Deutsch

- **Richten Sie den Laserstrahl nicht auf Personen oder Tiere und blicken Sie nicht selbst in den Laserstrahl, auch nicht aus größerer Entfernung.**

Zum **Ausschalten** des Messwerkzeugs schieben Sie den Ein-/Ausschalter **2** in die Position „**Off**“.

Beim Ausschalten wird die Pendeleinheit verriegelt.

- **Lassen Sie das eingeschaltete Messwerkzeug nicht unbeaufsichtigt und schalten Sie das Messwerkzeug nach Gebrauch ab.** Andere Personen könnten vom Laserstrahl geblendet werden.

Bei Überschreiten der höchstzulässigen Betriebstemperatur von 50 °C erfolgt die Abschaltung zum Schutz der Laserdiode. Nach dem Abkühlen ist das Messwerkzeug wieder betriebsbereit und kann erneut eingeschaltet werden.

#### Abschaltautomatik

Wird ca. 120 min lang keine Taste am Messwerkzeug gedrückt, schaltet sich das Messwerkzeug zur Schonung der Batterien automatisch ab.

Um das Messwerkzeug nach der automatischen Abschaltung wieder einzuschalten, können Sie entweder den Ein-/Ausschalter **2** erst in Position „**Off**“ schieben und das Messwerkzeug dann wieder einschalten, oder Sie drücken entweder die Taste **6** oder die Taste **7**.

#### Abschaltautomatik zeitweise deaktivieren

Um die Abschaltautomatik zu deaktivieren, halten Sie, während das Messwerkzeug eingeschaltet ist, die Taste **7** mindestens 3 s lang gedrückt. Ist die Abschaltautomatik deaktiviert, blinken die Laserlinien kurz zur Bestätigung.

**Hinweis:** Überschreitet die Betriebstemperatur 45 °C, kann die Abschaltautomatik nicht mehr deaktiviert werden.

Um die automatische Abschaltung zu aktivieren, schalten Sie das Messwerkzeug aus und wieder ein.

#### Betriebsart einstellen (siehe Bilder B1 – F1)

Das Messwerkzeug verfügt über mehrere Betriebsarten, zwischen denen Sie jederzeit wechseln können:

- **Kreuzlinien- und Punktbetrieb:** Das Messwerkzeug erzeugt eine waagerechte und eine senkrechte Laserlinie nach vorn sowie je einen senkrechten Laserpunkt nach oben und nach unten.  
Die Laserlinien kreuzen sich im 90°-Winkel.
- **Linienbetrieb waagrecht:** Das Messwerkzeug erzeugt eine waagerechte Laserlinie nach vorn.
- **Linienbetrieb senkrecht:** Das Messwerkzeug erzeugt eine senkrechte Laserlinie nach vorn.  
Bei einer Positionierung des Messwerkzeugs im Raum wird die senkrechte Laserlinie an der Decke über den oberen Laserpunkt hinaus angezeigt.  
Bei einer Positionierung des Messwerkzeugs direkt an einer Wand erzeugt die senkrechte Laserlinie eine nahezu vollständig rundum laufende Laserlinie (360°-Linie).
- **Punktbetrieb:** Das Messwerkzeug erzeugt je einen senkrechten Laserpunkt nach oben und nach unten.








Alle Betriebsarten außer Punktbetrieb können sowohl mit als auch ohne Nivellierautomatik gewählt werden.

#### Arbeiten mit Nivellierautomatik

	Linienbetrieb waagrecht	Linienbetrieb senkrecht	Punktbetrieb	Anzeige 5 Arbeiten ohne Nivellierautomatik	Bild
Ein-/Ausschalter <b>2</b> in Position „ <b>On</b> “	●	●	●		<b>B1</b>
1 x drücken	●	–	–		<b>C1</b>
2 x drücken	–	●	–		<b>D1</b>
3 x drücken	–	–	●		<b>E1</b>
4 x drücken	●	●	●		<b>B1</b>



**Arbeiten ohne Nivellierautomatik**

	Linienbetrieb waagrecht	Linienbetrieb senkrecht	Punkt- betrieb	Anzeige 5 Arbeiten ohne Nivellierautomatik	Bild
Ein-/Ausschalter <b>2</b> in Position „On“	●	●	-	 rot	<b>F1</b>
 1 x drücken	●	-	-	 rot	
 2 x drücken	-	●	-	 rot	
 3 x drücken	●	●	-	 rot	<b>F1</b>

**Empfängermodus**

Für das Arbeiten mit dem Laserempfänger **22** muss – unabhängig von der gewählten Betriebsart – der Empfängermodus aktiviert werden.

Im Empfängermodus blinken die Laserlinien mit sehr hoher Frequenz und werden dadurch für den Laserempfänger **22** auffindbar.

Zum Einschalten des Empfängermodus drücken Sie die Taste **6**. Die Anzeige **4** leuchtet grün.

Für das menschliche Auge ist die Sichtbarkeit der Laserlinien bei eingeschaltetem Empfängermodus verringert. Für Arbeiten ohne Laserempfänger schalten Sie deshalb den Empfängermodus durch erneutes Drücken der Taste **6** aus. Die Anzeige **4** erlischt.

**Nivellierautomatik**

**Arbeiten mit Nivellierautomatik (siehe Bilder B1 – E1)**

Stellen Sie das Messwerkzeug auf eine waagerechte, feste Unterlage oder befestigen Sie es auf der Drehhalterung **14**.

Schieben Sie für Arbeiten mit Nivellierautomatik den Ein-/Ausschalter **2** in Position „On“.

Die Nivellierautomatik gleicht Unebenheiten innerhalb des Selbstnivellierbereiches von ± 4° automatisch aus. Sobald die Laserlinien nicht mehr blinken, ist das Messwerkzeug einnivelliert.

Ist die automatische Nivellierung nicht möglich, z. B. weil die Standfläche des Messwerkzeugs mehr als 4° von der Waagrechten abweicht, blinken die Laserlinien. Stellen Sie in diesem Fall das Messwerkzeug waagrecht auf und warten Sie die Selbstnivellierung ab.

Bei Erschütterungen oder Lageänderungen während des Betriebs wird das Messwerkzeug automatisch wieder einnivelliert. Überprüfen Sie nach der Nivellierung die Position der Laserstrahlen in Bezug auf Referenzpunkte, um Fehler durch eine Verschiebung des Messwerkzeugs zu vermeiden.

Befindet sich das Messwerkzeug außerhalb des Selbstnivellierbereichs, blinken die Laserlinien und/oder -punkte schnell.

Deaktivieren Sie die Nivellierautomatik (Ein-/Ausschalter **2** in Position „On“), schaltet das Messwerkzeug auf Kreuzlinienbetrieb um.

**Arbeiten ohne Nivellierautomatik (siehe Bild F1)**

Schieben Sie für Arbeiten ohne Nivellierautomatik den Ein-/Ausschalter **2** in Position „On“.

Die Laserlinien blinken langsam.

Bei abgeschalteter Nivellierautomatik können Sie das Messwerkzeug frei in der Hand halten oder auf eine geneigte Unterlage stellen. Die Laserstrahlen verlaufen nicht mehr zwingend senkrecht zueinander.

Aktivieren Sie die Nivellierautomatik (Ein-/Ausschalter **2** in Position „On“), schaltet das Messwerkzeug auf Kreuzlinienbetrieb mit Punktbetrieb um.

**Nivelliergenauigkeit**

**Genauigkeitseinflüsse**

Den größten Einfluss übt die Umgebungstemperatur aus. Besonders vom Boden nach oben verlaufende Temperaturunterschiede können den Laserstrahl ablenken.

Da die Temperaturschichtung in Bodennähe am größten ist, sollten Sie das Messwerkzeug ab einer Messstrecke von 20 m immer auf einem Stativ montieren. Stellen Sie das Messwerkzeug außerdem nach Möglichkeit in der Mitte der Arbeitsfläche auf.

Neben äußeren Einflüssen können auch gerätespezifische Einflüsse (wie z. B. Stürze oder heftige Stöße) zu Abweichungen führen. Überprüfen Sie deshalb vor jedem Arbeitsbeginn die Nivelliergenauigkeit.

Überprüfen Sie jeweils zuerst die Höhen- sowie die Nivelliergenauigkeit der waagrechten Laserlinie, danach die Nivelliergenauigkeit der senkrechten Laserlinie.

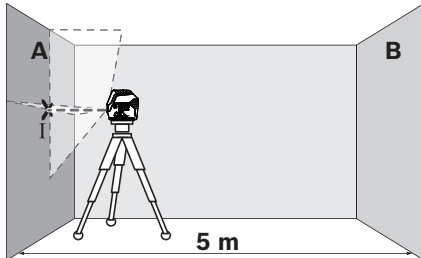
Sollte das Messwerkzeug bei einer der Prüfungen die maximale Abweichung überschreiten, dann lassen Sie es von einem Bosch-Kundendienst reparieren.

12 | Deutsch

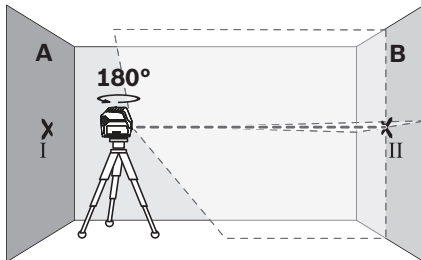
**Höhengenaugigkeit der waagrechten Linie überprüfen**

Für die Überprüfung benötigen Sie eine freie Messstrecke von 5 m auf festem Grund zwischen zwei Wänden A und B.

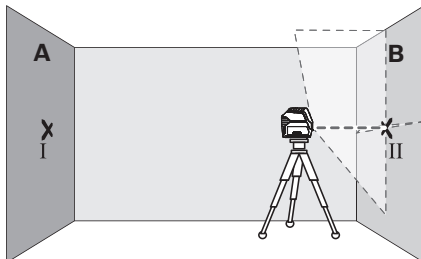
- Montieren Sie das Messwerkzeug nahe der Wand A auf einem Stativ oder stellen Sie es auf festen, ebenen Untergrund. Schalten Sie das Messwerkzeug ein. Wählen Sie Kreuzlinienbetrieb mit Nivellierautomatik.



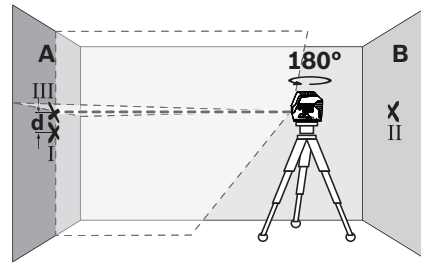
- Richten Sie den Laser auf die nahe Wand A und lassen Sie das Messwerkzeug einnivellieren. Markieren Sie die Mitte des Punktes, an dem sich die Laserlinien an der Wand kreuzen (Punkt I).



- Drehen Sie das Messwerkzeug um 180°, lassen Sie es einnivellieren und markieren Sie den Kreuzungspunkt der Laserlinien an der gegenüberliegenden Wand B (Punkt II).
- Platzieren Sie das Messwerkzeug – ohne es zu drehen – nahe der Wand B, schalten Sie es ein und lassen Sie es einnivellieren.



- Richten Sie das Messwerkzeug in der Höhe so aus (mithilfe des Stativs oder gegebenenfalls durch Unterlegen), dass der Kreuzungspunkt der Laserlinien genau den zuvor markierten Punkt II auf der Wand B trifft.



- Drehen Sie das Messwerkzeug um 180°, ohne die Höhe zu verändern. Richten Sie es so auf die Wand A, dass die senkrechte Laserlinie durch den bereits markierten Punkt I läuft. Lassen Sie das Messwerkzeug einnivellieren und markieren Sie den Kreuzungspunkt der Laserlinien auf der Wand A (Punkt III).
- Die Differenz **d** der beiden markierten Punkte I und III auf der Wand A ergibt die tatsächliche Höhenabweichung des Messwerkzeugs.

Die maximale zulässige Abweichung  $d_{\max}$  berechnen Sie wie folgt:

$$d_{\max} = \text{doppelter Abstand der Wände} \times 0,3 \text{ mm/m}$$

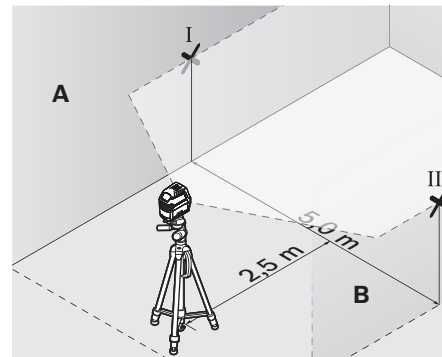
Beispiel: Bei einem Abstand der Wände von 5 m darf die maximale Abweichung

$$d_{\max} = 2 \times 5 \text{ m} \times 0,3 \text{ mm/m} = 3 \text{ mm} \text{ betragen. Die Markierungen dürfen folglich höchstens 3 mm auseinander liegen.}$$

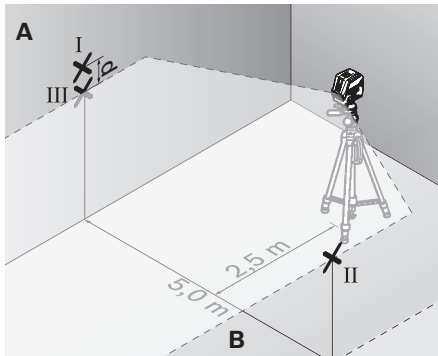
**Nivelliergenauigkeit der waagrechten Linie überprüfen**

Für die Überprüfung benötigen Sie eine freie Fläche von ca. 5 x 5 m.

- Stellen Sie das Messwerkzeug auf festem, ebenem Grund in der Mitte zwischen den Wänden A und B auf. Lassen Sie das Messwerkzeug im Horizontalbetrieb einnivellieren.



- Markieren Sie in 2,5 m Entfernung vom Messwerkzeug an beiden Wänden die Mitte der Laserlinie (Punkt I auf Wand A und Punkt II auf Wand B).



- Stellen Sie das Messwerkzeug um 180° gedreht in 5 m Entfernung auf und lassen Sie es einnivellieren.
- Richten Sie das Messwerkzeug in der Höhe so aus (mithilfe des Stativs oder gegebenenfalls durch Unterlegen), dass die Mitte der Laserlinie genau den zuvor markierten Punkt II auf der Wand B trifft.
- Markieren Sie auf der Wand A die Mitte der Laserlinie als Punkt III (senkrecht über bzw. unter dem Punkt I).
- Die Differenz  $d$  der beiden markierten Punkte I und III auf der Wand A ergibt die tatsächliche Abweichung des Messwerkzeugs von der Waagrechten.

Die maximale zulässige Abweichung  $d_{\max}$  berechnen Sie wie folgt:

$d_{\max} = \text{doppelter Abstand der Wände} \times 0,3 \text{ mm/m}$

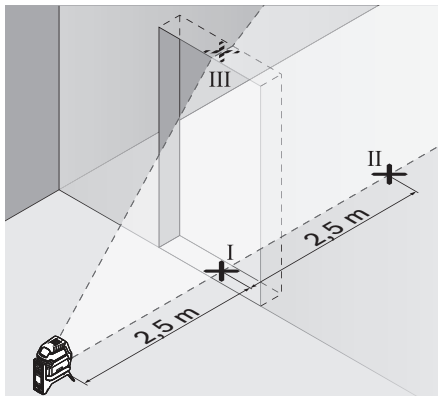
Beispiel: Bei einem Abstand der Wände von 5 m darf die maximale Abweichung

$d_{\max} = 2 \times 5 \text{ m} \times 0,3 \text{ mm/m} = 3 \text{ mm}$  betragen. Die Markierungen dürfen folglich höchstens 3 mm auseinander liegen.

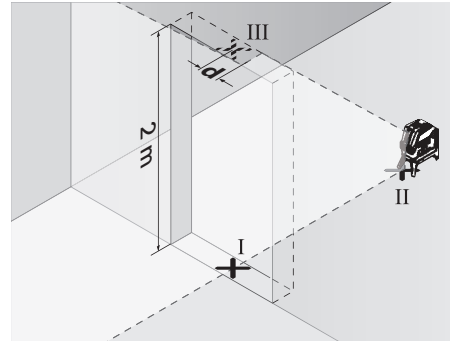
#### Nivelliergenauigkeit der senkrechten Linie überprüfen

Für die Überprüfung benötigen Sie eine Türöffnung, bei der (auf festem Grund) auf jeder Seite der Tür mindestens 2,5 m Platz sind.

- Stellen Sie das Messwerkzeug in 2,5 m Entfernung von der Türöffnung auf festem, ebenem Grund auf (nicht auf einem Stativ). Lassen Sie das Messwerkzeug im Kreuzlinienbetrieb einnivellieren, und richten Sie die Laserlinien auf die Türöffnung.



- Markieren Sie die Mitte der senkrechten Laserlinie am Boden der Türöffnung (Punkt I), in 5 m Entfernung auf der anderen Seite der Türöffnung (Punkt II) sowie am oberen Rand der Türöffnung (Punkt III).



- Stellen Sie das Messwerkzeug auf der anderen Seite der Türöffnung direkt hinter den Punkt II. Lassen Sie das Messwerkzeug einnivellieren und richten Sie die senkrechte Laserlinie so aus, dass ihre Mitte genau durch die Punkte I und II verläuft.
- Die Differenz  $d$  zwischen dem Punkt III und der Mitte der Laserlinie am oberen Rand der Türöffnung ergibt die tatsächliche Abweichung des Messwerkzeugs von der Senkrechten.
- Messen Sie die Höhe der Türöffnung.

Die maximale zulässige Abweichung  $d_{\max}$  berechnen Sie wie folgt:

$d_{\max} = \text{doppelte Höhe der Türöffnung} \times 0,3 \text{ mm/m}$

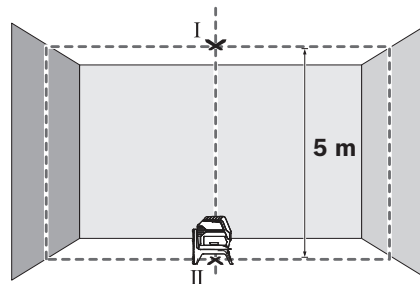
Beispiel: Bei einer Höhe der Türöffnung von 2 m darf die maximale Abweichung

$d_{\max} = 2 \times 2 \text{ m} \times 0,3 \text{ mm/m} = 1,2 \text{ mm}$  betragen. Die Markierungen dürfen folglich höchstens 1,2 mm auseinander liegen.

#### Lotgenauigkeit überprüfen

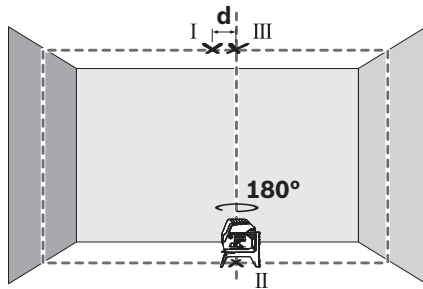
Für die Überprüfung benötigen Sie eine freie Messstrecke auf festem Grund mit einem Abstand von ca. 5 m zwischen Boden und Decke.

- Montieren Sie das Messwerkzeug auf die Drehhalterung und stellen Sie es auf den Boden.
- Schalten Sie das Messwerkzeug ein und lassen Sie es einnivellieren.



- Markieren Sie die Mitte des oberen Kreuzungspunktes an der Decke (Punkt I). Markieren Sie außerdem die Mitte des unteren Laserpunktes auf dem Boden (Punkt II).

## 14 | Deutsch



- Drehen Sie das Messwerkzeug um 180°. Positionieren Sie es so, dass die Mitte des unteren Laserpunktes auf dem bereits markierten Punkt II liegt. Lassen Sie das Messwerkzeug einnivellieren. Markieren Sie die Mitte des oberen Laserpunktes (Punkt III).
- Die Differenz  $d$  der beiden markierten Punkte I und III auf der Decke ergibt die tatsächliche Abweichung des Messwerkzeugs von der Senkrechten.

Die maximale zulässige Abweichung  $d_{\max}$  berechnen Sie wie folgt:

$d_{\max} = \text{doppelter Abstand zwischen Boden und Decke} \times 0,7 \text{ mm/m}$

Beispiel: Bei einem Abstand vom Boden zur Decke von 5 m darf die maximale Abweichung

$d_{\max} = 2 \times 5 \text{ m} \times 0,7 \text{ mm/m} = 7 \text{ mm}$  betragen. Die Markierungen dürfen folglich höchstens 7 mm auseinander liegen.

### Arbeitshinweise

- ▶ **Verwenden Sie immer nur die Mitte des Laserpunktes bzw. der Laserlinie zum Markieren.** Die Größe des Laserpunktes bzw. die Breite der Laserlinie ändern sich mit der Entfernung.

### Arbeiten mit dem Stativ (Zubehör)

Ein Stativ bietet eine stabile, höheninstellbare Messunterlage. Setzen Sie das Messwerkzeug mit der 1/4"-Stativaufnahme **10** auf das Gewinde des Stativs **26** oder eines handelsüblichen Fotostativs. Für die Befestigung auf einem handelsüblichen Baustativ benutzen Sie die 5/8"-Stativaufnahme **11**. Schrauben Sie das Messwerkzeug mit der Feststellschraube des Stativs fest.

Richten Sie das Stativ grob aus, bevor Sie das Messwerkzeug einschalten.

### Befestigen mit der universellen Halterung (Zubehör) (siehe Bild H)

Mithilfe der universellen Halterung **21** können Sie das Messwerkzeug z. B. an senkrechten Flächen, Rohren oder magnetisierbaren Materialien befestigen. Die universelle Halterung ist ebenso als Bodenstativ geeignet und erleichtert die Höhenausrichtung des Messwerkzeugs.

Richten Sie die universelle Halterung **21** grob aus, bevor Sie das Messwerkzeug einschalten.

### Arbeiten mit der Laser-Zieltafel (siehe Bild H)

Die Laser-Zieltafel **20** verbessert die Sichtbarkeit des Laserstrahls bei ungünstigen Bedingungen und größeren Entfernungen.

Die reflektierende Hälfte der Laser-Zieltafel **20** verbessert die Sichtbarkeit der Laserlinie, durch die transparente Hälfte ist die Laserlinie auch von der Rückseite der Laser-Zieltafel erkennbar.

### Arbeiten mit Laserempfänger (Zubehör)

Bei ungünstigen Lichtverhältnissen (helle Umgebung, direkte Sonneneinstrahlung) und auf größere Entfernungen verwenden Sie zum besseren Auffinden der Laserlinien den Laserempfänger **22**. Schalten Sie beim Arbeiten mit dem Laserempfänger den Empfängermodus ein (siehe „Empfängermodus“, Seite 11).

### Laser-Sichtbrille (Zubehör)

Die Laser-Sichtbrille filtert das Umgebungslicht aus. Dadurch erscheint das rote Licht des Lasers für das Auge heller.

- ▶ **Verwenden Sie die Laser-Sichtbrille nicht als Schutzbrille.** Die Laser-Sichtbrille dient zum besseren Erkennen des Laserstrahls, sie schützt jedoch nicht vor der Laserstrahlung.
- ▶ **Verwenden Sie die Laser-Sichtbrille nicht als Sonnenbrille oder im Straßenverkehr.** Die Laser-Sichtbrille bietet keinen vollständigen UV-Schutz und vermindert die Farbwahrnehmung.

### Arbeitsbeispiele (siehe Bilder B2 – F2, H und I)

Beispiele für Anwendungsmöglichkeiten des Messwerkzeugs finden Sie auf den Grafikseiten.

Stellen Sie das Messwerkzeug immer nah an die Fläche oder Kante, die überprüft werden soll, und lassen Sie es vor Beginn jeder Messung einnivellieren.

Messen Sie Abstände zwischen dem Laserstrahl und einer Fläche oder Kante immer an zwei möglichst weit auseinander liegenden Punkten.

## Wartung und Service

### Wartung und Reinigung

Lagern und transportieren Sie das Messwerkzeug nur in der Schutztasche **25** bzw. dem Koffer **23**.

Halten Sie das Messwerkzeug stets sauber.

Tauchen Sie das Messwerkzeug nicht ins Wasser oder andere Flüssigkeiten.

Wischen Sie Verschmutzungen mit einem feuchten, weichen Tuch ab. Verwenden Sie keine Reinigungs- oder Lösemittel.

Reinigen Sie insbesondere die Flächen an der Austrittsöffnung des Lasers regelmäßig und achten Sie dabei auf Fusseln.

Senden Sie im Reparaturfall das Messwerkzeug in der Schutztasche **25** bzw. dem Koffer **23** ein.

### Kundendienst und Anwendungsberatung

Der Kundendienst beantwortet Ihre Fragen zu Reparatur und Wartung Ihres Produkts sowie zu Ersatzteilen. Explosionszeichnungen und Informationen zu Ersatzteilen finden Sie auch unter:

**www.bosch-pt.com**

Das Bosch-Anwendungsberatungs-Team hilft Ihnen gerne bei Fragen zu unseren Produkten und deren Zubehör.

**www.powertool-portal.de**, das Internetportal für Handwerker und Heimwerker.

Geben Sie bei allen Rückfragen und Ersatzteilbestellungen bitte unbedingt die 10-stellige Sachnummer laut Typenschild des Produkts an.

#### Deutschland

Robert Bosch Power Tools GmbH  
Servicezentrum Elektrowerkzeuge  
Zur Luhne 2  
37589 Kalefeld – Willershausen  
Unter [www.bosch-pt.de](http://www.bosch-pt.de) können Sie online Ersatzteile bestellen oder Reparaturen anmelden.  
Kundendienst: Tel.: (0711) 40040460  
Fax: (0711) 40040461  
E-Mail: [Servicezentrum.Elektrowerkzeuge@de.bosch.com](mailto:Servicezentrum.Elektrowerkzeuge@de.bosch.com)  
Anwendungsberatung: Tel.: (0711) 40040460  
Fax: (0711) 40040462  
E-Mail: [kundenberatung.ew@de.bosch.com](mailto:kundenberatung.ew@de.bosch.com)

#### Österreich

Unter [www.bosch-pt.at](http://www.bosch-pt.at) können Sie online Ersatzteile bestellen.  
Tel.: (01) 797222010  
Fax: (01) 797222011  
E-Mail: [service.elektrowerkzeuge@at.bosch.com](mailto:service.elektrowerkzeuge@at.bosch.com)

#### Schweiz

Unter [www.bosch-pt.com/ch/de](http://www.bosch-pt.com/ch/de) können Sie online Ersatzteile bestellen.  
Tel.: (044) 8471511  
Fax: (044) 8471551  
E-Mail: [AfterSales.Service@de.bosch.com](mailto:AfterSales.Service@de.bosch.com)

#### Luxemburg

Tel.: +32 2 588 0589  
Fax: +32 2 588 0595  
E-Mail: [outillage.gereedschap@be.bosch.com](mailto:outillage.gereedschap@be.bosch.com)

#### Entsorgung

Messwerkzeuge, Zubehör und Verpackungen sollen einer umweltgerechten Wiederverwertung zugeführt werden.



Werfen Sie Messwerkzeuge und Akkus/Batterien nicht in den Hausmüll!

#### Nur für EU-Länder:

Gemäß der europäischen Richtlinie 2012/19/EU müssen nicht mehr gebrauchsfähige Messwerkzeuge und gemäß der europäischen Richtlinie 2006/66/EG müssen defekte oder verbrauchte Akkus/Batterien getrennt gesammelt und einer umweltgerechten Wiederverwertung zugeführt werden.

Nicht mehr gebrauchsfähige Akkus/Batterien können direkt abgegeben werden bei:

#### Deutschland

Recyclingzentrum Elektrowerkzeuge  
Osteroder Landstraße 3  
37589 Kalefeld

#### Schweiz

Batrec AG  
3752 Wimmis BE

Änderungen vorbehalten.

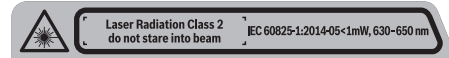
## English

### Safety Notes



**All instructions must be read and observed in order to work safely with the measuring tool. The integrated protections in the measuring tool may be compromised if the measuring tool is not used in accordance with the instructions provided. Never make warning signs on the measuring tool unrecognisable. STORE THESE INSTRUCTIONS IN A SAFE PLACE AND INCLUDE THEM WITH THE MEASURING TOOL WHEN GIVING IT TO A THIRD PARTY.**

- ▶ **Caution – The use of other operating or adjusting equipment or the application of other processing methods than those mentioned here can lead to dangerous radiation exposure.**
- ▶ **The measuring tool is provided with a warning label (marked with number 13 in the representation of the measuring tool on the graphics page).**



- ▶ **If the text of the warning label is not in your national language, stick the provided warning label in your national language over it before operating for the first time.**



**Do not direct the laser beam at persons or animals and do not stare into the direct or reflected laser beam yourself, not even from a distance.** You could blind somebody, cause accidents or damage your eyes.

- ▶ **If laser radiation strikes your eye, you must deliberately close your eyes and immediately turn your head away from the beam.**
- ▶ **Do not make any modifications to the laser equipment.**
- ▶ **Do not use the laser viewing glasses as safety goggles.** The laser viewing glasses are used for improved visualisation of the laser beam, but they do not protect against laser radiation.
- ▶ **Do not use the laser viewing glasses as sun glasses or in traffic.** The laser viewing glasses do not afford complete UV protection and reduce colour perception.
- ▶ **Have the measuring tool repaired only through qualified specialists using original spare parts.** This ensures that the safety of the measuring tool is maintained.

## 16 | English

- ▶ **Do not allow children to use the laser measuring tool without supervision.** They could unintentionally blind other persons or themselves.
- ▶ **Do not operate the measuring tool in explosive environments, such as in the presence of flammable liquids, gases or dusts.** Sparks can be created in the measuring tool which may ignite the dust or fumes.



**Keep the measuring tool and the rotating mount 14 away from cardiac pacemakers.** The magnets inside the measuring tool and the rotating mount generate a field that can impair the function of cardiac pacemakers.

- ▶ **Keep the measuring tool and the rotating mount 14 away from magnetic data media and magnetically sensitive equipment.** The effect of the magnets inside the measuring tool and the rotating mount can lead to irreversible data loss.

## Product Description and Specifications

Please unfold the fold-out page with the representation of the measuring tool and leave it unfolded while reading the operating instructions.

### Intended Use

The measuring tool is intended for determining and checking horizontal and vertical lines as well as plumb points.

### Product Features

The numbering of the product features shown refers to the illustration of the measuring tool on the graphic page.

- 1 Exit opening for laser beam
- 2 On/Off switch
- 3 Battery capacity indicator
- 4 Receiver mode indicator
- 5 Working without automatic levelling indicator
- 6 Receiver mode button
- 7 Button for laser operating mode
- 8 Battery lid
- 9 Guide groove
- 10 Tripod mount 1/4"
- 11 Tripod mount 5/8"
- 12 Serial number
- 13 Laser warning label
- 14 Rotating mount (RM 1)
- 15 Guide rail
- 16 Fastening slot
- 17 Magnets
- 18 Ceiling clip\*
- 19 Laser viewing glasses\*
- 20 Laser target plate\*
- 21 Universal holder (BM 1)\*
- 22 Laser receiver\*

- 23 Case\*
- 24 Inlay\*
- 25 Protective pouch\*
- 26 Tripod (BT 150)\*
- 27 Telescopic rod (BT 350)\*

\* The accessories illustrated or described are not included as standard delivery.

### Technical Data

Point and line laser	GCL 2-50
Article number	3 601 K66 F00
Working range <sup>1)</sup>	
– Standard laser lines	15 m
– with laser receiver	5–50 m
– Upward laser point	10 m
– Downward laser point	10 m
Levelling accuracy	
– Laser lines	±0.3 mm/m
– Laser points	±0.7 mm/m
Self-levelling range, typically	±4°
Levelling duration, typically	< 4 s
Operating temperature	–10 °C ... +50 °C
Storage temperature	–20 °C ... +70 °C
Relative air humidity, max.	90 %
Laser class	2
Laser type	630–650 nm, < 1 mW
C <sub>6</sub>	1
Divergence	
– Laser point	0.8 mrad (full angle)
– Laser line	0.5 mrad (full angle)
Tripod mount	1/4", 5/8"
Batteries	3 x 1.5 V LR6 (AA)
Operating duration in operating mode	
– Cross-line and point operation	6 h
– Cross-line operation	8 h
– Line operation	16 h
– Point operation	22 h
Weight according to EPTA-Procedure 01:2014	0.49 kg
Dimensions	
– without rotating mount	112 x 55 x 106 mm
– with rotating mount	132 x 81 x 163 mm
Degree of protection	IP 54 (dust and splash water protected)

1) The working range can be decreased by unfavourable environmental conditions (e.g. direct sun irradiation).

The measuring tool can be clearly identified with the serial number 12 on the type plate.



## Assembly

### Inserting/Replacing the Batteries

Alkali-manganese batteries are recommended for the measuring tool.

Fold open the battery lid **8** and insert the batteries. When inserting, pay attention to the correct polarity according to the representation on the inside of the battery compartment.

If the batteries become weak, the battery capacity indicator **3** will flash green. The laser lines will also flash every 10 mins for approx. 5 s. The measuring tool can be operated for approx. 1 hour after the first flashing. If the batteries become empty, the laser lines will flash again directly before automatic shut-off.

Always replace all batteries at the same time. Only use batteries from one brand and with the identical capacity.

- ▶ **Remove the batteries from the measuring tool when not using it for extended periods.** When storing for extended periods, the batteries can corrode and self-discharge.

### Working with the Rotating Mount RM 1 (see figures A1 – A3)

You can use the rotating mount **14** to rotate the measuring tool 360° around a central, always visible plumb point. This enables you to align the laser lines precisely, without having to change the position of the measuring tool.

Place the measuring tool with the guide groove **9** on the guide rail **15** of the rotating mount **14** and slide the measuring tool to the stop onto the platform.

To disconnect, pull the measuring tool in the opposite direction from the rotating mount.

Positioning possibilities of the rotating mount:

- standing on a flat surface,
- screwed to a vertical surface,
- on metallic surfaces using the magnets **17**,
- on metallic ceiling strips using the ceiling clip **18**.

## Operation

### Initial Operation

- ▶ **Protect the measuring tool against moisture and direct sun light.**
- ▶ **Do not subject the measuring tool to extreme temperatures or variations in temperature.** As an example, do not leave it in vehicles for a long time. In case of large variations in temperature, allow the measuring tool to adjust to the ambient temperature before putting it into operation. In case of extreme temperatures or variations in temperature, the accuracy of the measuring tool can be impaired.
- ▶ **Avoid heavy impact or falling of the measuring tool.** After heavy exterior impact on the measuring tool, an accuracy check should always be carried out before continuing to work (see "Levelling Accuracy").
- ▶ **Switch the measuring tool off during transport.** When switching off, the levelling unit is locked. Else it can be damaged in case of intense movement.

### Switching On and Off

To **switch on** the measuring tool, slide the On/Off switch **2** to position "**On**" (for working without automatic levelling) or to position "**On**" (for working with automatic levelling). As soon as it is switched on, the measuring tool emits laser lines from the exit openings **1**.

- ▶ **Do not point the laser beam at persons or animals and do not look into the laser beam yourself, not even from a large distance.**

To **switch off** the measuring tool, slide the On/Off switch **2** to position "**Off**".

The pendulum unit is locked when the tool is switched off.

- ▶ **Do not leave the switched-on measuring tool unattended and switch the measuring tool off after use.** Other persons could be blinded by the laser beam.

When exceeding the maximum permitted operating temperature of 50 °C, the measuring tool switches off to protect the laser diode. After cooling down, the measuring tool is ready for operation and can be switched on again.

### Automatic Shut-off

When no button on the measuring tool is pressed for approx. 120 minutes, the measuring tool automatically switches off to save the batteries.

To switch the measuring tool back on after automatic shut-off, you can either slide the On/Off switch **2** to position "**Off**" first and then switch the measuring tool back on, or press either button **6** or button **7**.

### Temporarily Deactivating Automatic Shut-Off

To deactivate automatic shut-off, hold down button **7** for at least 3 s with the measuring tool switched on. If automatic shut-off is deactivated, the laser lines will flash briefly as confirmation.

**Note:** If the operating temperature exceeds 45 °C, automatic shut-off can no longer be deactivated.

To activate the automatic shut-off, switch the measuring tool off and then on again.

### Setting the operating mode (see figures B1 – F1)

The measuring tool has several operating modes between which you can switch at any time:

- **Cross-line and point operation:** The measuring tool generates a horizontal and a vertical laser line facing forward, a vertical laser point facing upward and a vertical laser point facing downward. The laser lines cross at a 90° angle.
- **Horizontal line operation:** The measuring tool generates a horizontal laser line facing forward.
- **Vertical line operation:** The measuring tool generates a vertical laser line facing forward. If the measuring tool is positioned in the room, the vertical laser line is displayed on the ceiling beyond the upper laser point. If the measuring tool is positioned directly against a wall, the vertical laser line generates an almost completely all-round laser line (360° line).

**18 | English**

- **Point operation:** The measuring tool generates a vertical laser point facing upward and a vertical laser point facing downward. All modes except for point operation can be selected both with and without automatic levelling.

**Working with Automatic Levelling**

	Horizontal line operation	Vertical line operation	Point operation	Indicator 5 for working without automatic levelling	Figure
On/Off switch 2 in position "On"	●	●	●		<b>B1</b>
Press 1 time	●	–	–		<b>C1</b>
Press 2 times	–	●	–		<b>D1</b>
Press 3 times	–	–	●		<b>E1</b>
Press 4 times	●	●	●		<b>B1</b>
	Cross-line operation				

**Working without Automatic Levelling**

	Horizontal line operation	Vertical line operation	Point operation	Indicator 5 for working without automatic levelling	Figure
On/Off switch 2 in position "On"	●	●	–	red	<b>F1</b>
Press 1 time	●	–	–	red	
Press 2 times	–	●	–	red	
Press 3 times	●	●	–	red	<b>F1</b>
	Cross-line operation				

**Receiver mode**

Receiver mode must be activated to work with the laser receiver **22** – regardless of which operating mode is selected. In receiver mode the laser lines flash at very high frequency, enabling them to be detected by the laser receiver **22**.

To switch on receiver mode, press button **6**. Indicator **4** will light up green.

When receiver mode is switched on, the laser lines are less visible to the human eye. For this reason, switch receiver mode off by pressing button **6** again to work without a laser receiver. Indicator **4** will extinguish.

**Automatic Levelling****Working with Automatic Levelling (see figures B1 – E1)**

Position the measuring tool on a level, firm support or attach it to the rotating mount **14**.

For work with automatic levelling, slide the On/Off switch **2** to position "On" .

After switching on, the levelling function automatically compensates irregularities within the self-levelling range of  $\pm 4^\circ$ . The measuring tool is levelled in as soon as the laser lines no longer flash.

If the automatic levelling function is not possible, e.g. because the surface on which the measuring tool stands deviates by more than  $4^\circ$  from the horizontal plane, the laser beams flash. In this case, bring the measuring tool to the level position and wait for the self-levelling to take place.

In case of ground vibrations or position changes during operation, the measuring tool is automatically levelled in again. To avoid errors by moving the measuring tool, check the position of the laser beams with regard to the reference points upon re-levelling.

If the measuring tool is outside of the self-levelling range, the laser lines and/or points will flash quickly.

If you deactivate automatic levelling (On/Off switch **2** to position "On" ) , the measuring tool will switch to cross-line operation.

## Obsluha klienta oraz doradztwo dotyczące użytkowania

W punkcie obsługi klienta można uzyskać odpowiedzi na pytania dotyczące napraw i konserwacji nabytego produktu, a także dotyczące części zamiennych. Rysunki rozłożeniowe oraz informacje dotyczące części zamiennych można znaleźć również pod adresem:

**www.bosch-pt.com**

Nasz zespół doradztwa dotyczącego użytkowania odpowie na wszystkie pytania związane z produktami firmy Bosch oraz ich osprzętem.

Przy wszystkich zgłoszeniach oraz zamówieniach części zamiennych konieczne jest podanie 10-cyfrowego numeru katalogowego, znajdującego się na tabliczce znamionowej produktu.

### Polska

Robert Bosch Sp. z o.o.

Serwis Elektronarzędzi

Ul. Szyszkowa 35/37

02-285 Warszawa

Na [www.bosch-pt.pl](http://www.bosch-pt.pl) znajdują Państwo wszystkie szczegóły dotyczące usług serwisowych online.

Tel.: 22 7154460

Faks: 22 7154441

E-Mail: [bsc@pl.bosch.com](mailto:bsc@pl.bosch.com)

Infolinia Działu Elektronarzędzi: 801 100900

(w cenie połączenia lokalnego)

E-Mail: [elektronarzedzia.info@pl.bosch.com](mailto:elektronarzedzia.info@pl.bosch.com)

[www.bosch.pl](http://www.bosch.pl)

### Usuwanie odpadów

Urządzenia pomiarowe, osprzęt i opakowanie powinny zostać dostarczone do utylizacji zgodnie z przepisami ochrony środowiska.



Urządzeń pomiarowych i akumulatorów/baterii nie wolno wyrzucać do odpadów domowych!

### Tylko dla państw należących do UE:

Zgodnie z europejską wytyczną 2012/19/UE, niezdatne do użytku urządzenia pomiarowe, a zgodnie z europejską wytyczną 2006/66/WE uszkodzone lub zużyte akumulatory/baterie, należy zbierać osobno i doprowadzić do ponownego przetworzenia zgodnego z zasadami ochrony środowiska.

Zastrzega się prawo dokonywania zmian.

## Česky

### Bezpečnostní upozornění

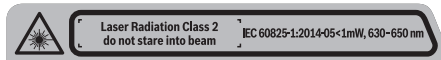


Aby byla zajištěna bezpečná a spolehlivá práce s měřicím přístrojem, je nutné si přečíst a dodržovat veškeré pokyny. Pokud se měřicí přístroj nepoužívá podle těchto pokynů, může to negativně ovlivnit ochranná

opatření, která jsou integrována v měřicím přístroji. Nikdy nesmíte dopustit, aby byly výstražné štítky na měřicím přístroji nečitelné. **TYTO POKYNY DOBRĚ USCHOVEJTE A POKUD BUDETE MĚŘICÍ PŘÍSTROJ PŘEDÁVAT DÁLE, PŘILOŽTE JE.**

► **Pozor – pokud se použije jiné než zde uvedené ovládací nebo seřizovací vybavení nebo provedou jiné postupy, může to vést k nebezpečné expozici zářením.**

► **Měřicí přístroj se dodává s varovným štítkem (ve vyobrazení měřicího přístroje na grafické straně označený číslem 13).**



► **Není-li text varovného štítku ve Vašem národním jazyce, pak jej před prvním uvedením do provozu přeplepte dodanou samolepkou ve Vašem národním jazyce.**



**Laserový paprsek nemiřte proti osobám nebo zvířatům a nedívejte se do přímého ani do odraženého laserového paprsku.**

Může to způsobit oslepení osob, nehody nebo poškození zraku.

► **Pokud laserový paprsek dopadne do oka, je třeba vědomě zavřít oči a okamžitě hlavou uhnout od paprsku.**

► **Na laserovém zařízení neprovádějte žádné změny.**

► **Nepoužívejte brýle pro práci s laserem jako ochranné brýle.** Brýle pro práci s laserem slouží k lepšímu rozpoznání laserového paprsku, ale nechrání před laserovým paprskem.

► **Nepoužívejte brýle pro práci s laserem jako sluneční brýle nebo v silničním provozu.** Brýle pro práci s laserem nenabízejí kompletní ochranu před UV zářením a snižují vnímání barev.

► **Měřicí přístroj nechte opravit kvalifikovaným odborným personálem a jen originálními náhradními díly.** Tím bude zajištěno, že bezpečnost přístroje zůstane zachována.

► **Nenechte děti používat laserový měřicí přístroj bez dozoru.** Mohou neúmyslně oslnit osoby.

► **Nepracujte s měřicím přístrojem v prostředí s nebezpečím výbuchu, v němž se nacházejí hořlavé kapaliny, plyny nebo prach.** V měřicím přístroji se mohou vytvářet jiskry, jež zapálí prach nebo plyny.



**Měřicí přístroj a otočný držák 14 nedávejte do blízkosti kardiostimulátorů.** Magnety měřicího přístroje a otočného držáku vytvářejí pole, které může negativně ovlivnit funkci kardiostimulátorů.

► **Měřicí přístroj a otočný držák 14 nedávejte do blízkosti magnetických datových nosičů a magneticky citlivých zařízení.** Působením magnetů měřicího přístroje a otočného držáku může dojít k nevratným ztrátám dat.

## 110 | Český

## Popis výrobku a specifikací

Otočte vyklápěcí stranu se zobrazením měřicího přístroje a nechte tuto stranu během čtení návodu k obsluze otočenou.

### Určující použití

Měřicí přístroj je určen pro zjištění a zkontrolování vodorovných a svislých přímk a též bodů svislic.

### Zobrazené komponenty

Číslování zobrazených komponent se vztahuje na zobrazení měřicího přístroje na obrázkové straně.

- 1 Výstupní otvor laserového paprsku
- 2 Spínač
- 3 Ukazatel kapacity baterií
- 4 Ukazatel režimu přijímače
- 5 Ukazatel práce bez nivelační automatiky
- 6 Tlačítko režimu přijímače
- 7 Tlačítko druhu provozu laseru
- 8 Kryt přihrádky baterie
- 9 Vodicí drážka
- 10 Upnutí pro stativ 1/4"
- 11 Upnutí pro stativ 5/8"
- 12 Sériové číslo
- 13 Varovný štítek laseru
- 14 Otočný držák (RM 1)
- 15 Vodicí kolejnice
- 16 Upevňovací otvor
- 17 Magnety
- 18 Držák na strop\*
- 19 Brýle pro práci s laserem\*
- 20 Cílová tabulka laseru\*
- 21 Univerzální úchytka (BM 1)\*
- 22 Přijímač laseru\*
- 23 Kufr\*
- 24 Vložka\*
- 25 Ochranná taška\*
- 26 Stativ (BT 150)\*
- 27 Teleskopická tyč (BT 350)\*

\* Zobrazené nebo popsané příslušenství nepatří do standardní dodávky.

### Technická data

Bodový a přímkový laser	GCL 2-50
Objednací číslo	3 601 K66 F00
Pracovní rozsah <sup>1)</sup>	
– standardní laserové čáry	15 m
– s laserovým přijímačem	5–50 m
– laserový bod nahoru	10 m
– laserový bod dolů	10 m

1) Pracovní rozsah může být díky nevhodným podmínkám okolí (např. přímé sluneční záření) zmenšen.

K jednoznačné identifikaci Vašeho měřicího přístroje slouží sériové číslo **12** na typovém štítku.

Bodový a přímkový laser	GCL 2-50
Přesnost nivelace	
– laserové čáry	± 0,3 mm/m
– laserové body	± 0,7 mm/m
Rozsah samonivelace typicky	± 4°
Doba nivelace typicky	< 4 s
Provozní teplota	– 10 °C ... + 50 °C
Skladovací teplota	– 20 °C ... + 70 °C
Relativní vlhkost vzduchu max.	90 %
Třída laseru	2
Typ laseru	630–650 nm, < 1 mW
C <sub>6</sub>	1
Divergence	
– laserový bod	0,8 mrad (plný úhel)
– laserová čára	0,5 mrad (plný úhel)
Otvor stativu	1/4", 5/8"
Baterie	3 x 1,5 V LR6 (AA)
Doba provozu při druhu provozu	
– Provoz s křížovými čarami a body	6 h
– Provoz s křížovými čarami	8 h
– Provoz s čarami	16 h
– Provoz s body	22 h
Hmotnost podle	
EPTA-Procedure 01:2014	0,49 kg
Rozměry	
– bez otočného držáku	112 x 55 x 106 mm
– s otočným držákem	132 x 81 x 163 mm
Stupeň krytí	IP 54 (ochrana proti prachu a stříkající vodě)

1) Pracovní rozsah může být díky nevhodným podmínkám okolí (např. přímé sluneční záření) zmenšen.

K jednoznačné identifikaci Vašeho měřicího přístroje slouží sériové číslo **12** na typovém štítku.

## Montáž

### Nasazení/výměna baterií

Pro provoz měřicího přístroje je doporučeno používání alkalicko-manganových baterií.

Odklopte kryt přihrádky baterie **8** a vložte baterie. Přitom dodržujte správnou polaritu podle vyobrazení na vnitřní straně přihrádky baterie.

Když jsou baterie slabé, ukazatel kapacity baterií **3** svítí zeleně. Navíc laserové čáry každých 10 min cca 5 s blikají. Měřicí přístroj lze používat ještě cca 1 h od prvního blikání. Když jsou baterie vybité, laserové čáry ještě jednou zablikají těsně před automatickým vypnutím.

Nahradte vždy všechny baterie současně. Použijte pouze baterie jednoho výrobce a stejné kapacity.

► **Pokud měřicí přístroj delší dobu nepoužíváte, vyjměte z něj baterie.** Baterie mohou při delším skladování koroďovat a samy se vybit.

## Práce s otočným držákem RM 1 (viz obr. A1 – A3)

Pomocí otočného držáku **14** můžete měřicí přístroj otočit o 360° okolo centrálního, neustále viditelného kolmého bodu. Tak lze laserové čáry přesně vyrovnat, aniž by se změnila poloha měřicího přístroje.

Nasadte měřicí přístroj vodící drážkou **9** do vodící kolejničky **15** v otočném držáku **14** a nasuňte měřicí přístroj až nadoraz na podstavec.

Pro demontáž vytáhněte měřicí přístroj z otočného držáku opačným směrem.

Možnosti umístění otočného držáku:

- postavený na rovné ploše,
- našroubovaný na svislé ploše,
- pomocí magnetů **17** na kovovém povrchu,
- ve spojení s držákem na strop **18** na kovových stropních lištách.

## Provoz

### Uvedení do provozu

- ▶ **Chraňte měřicí přístroj před vlhkem a přímým slunečním zářením.**
- ▶ **Nevystavujte měřicí přístroj žádným extrémním teplotám nebo teplotním výkyvům.** Nenechávejte jej např. delší dobu ležet v autě. Při větších teplotních výkyvech nechte měřicí přístroj nejprve vytemperovat, než jej uvedete do provozu. Při extrémních teplotách nebo teplotních výkyvech může být omezena přesnost přístroje.
- ▶ **Zabraňte prudkým nárazům nebo pádům měřicího přístroje.** Po silných vnějších vlivech na měřicí přístroj by se měla před další prací vždy provést kontrola přesnosti (viz „Přesnost nivelace“).
- ▶ **Pokud měřicí přístroj přepravujete, vypněte jej.** Při vypnutí se kyvná jednotka zajistí, při prudkých pohybech se jinak může poškodit.

### Zapnutí – vypnutí

Pro **zapnutí** měřicího přístroje posuňte spínač **2** do polohy „On“ (pro práce bez automatické nivelace) nebo do polohy „On“ (pro práce s automatickou nivelací).

Měřicí přístroj vyšle ihned po zapnutí z výstupních otvorů **1** laserové čáry.

- ▶ **Nesměřujte laserový paprsek na osoby nebo zvířata a nedívejte se sami do něj a to ani z větší vzdálenosti.**

Pro **vypnutí** měřicího přístroje posuňte spínač **2** do polohy „Off“.

Při vypnutí se zablokuje kyvadlová jednotka.

- ▶ **Neponechávejte zapnutý měřicí přístroj bez dozoru a po používání jej vypněte.** Mohly by být laserovým paprskem oslněny jiné osoby.

Při překročení nejvyšší dovolené provozní teploty 50 °C následuje vypnutí kvůli ochraně diody laseru. Po ochlazení je měřicí přístroj opět připraven k provozu a lze jej znovu zapnout.

### Vypínací automatika

Nestiskne-li ca. 120 min na měřicím přístroji žádné tlačítko, pak se kvůli šetření baterií měřicí přístroj automaticky vypne.

Pro opětovné zapnutí měřicího přístroje pro automatickém vypnutí můžete buď posunout spínač **2** nejprve do polohy „Off“ a poté měřicí přístroj znovu zapnout, nebo znovu stisknete buď tlačítko **6**, nebo tlačítko **7**.

### Dočasná deaktivace vypínací automatiky

Pro deaktivaci vypínací automatiky držte při zapnutém měřicím přístroji minimálně 3 s stisknuté tlačítko **7**. Jakmile je vypínací automatika deaktivovaná, laserové čáry krátce zablikají pro potvrzení.

**Upozornění:** Když je provozní teplota vyšší než 45 °C, nelze vypínací automatiku deaktivovat.

Pro aktivaci automatického vypnutí měřicí přístroj vypněte a znovu zapněte.

### Nastavení druhu provozu

#### (viz obrázky B1 – F1)

Měřicí přístroj disponuje několika druhy provozu, mezi nimiž můžete kdykoli měnit:

- **Provoz s křížovými čarami a body:** Měřicí přístroj promítá dopředu jednu vodorovnou a jednu svislou laserovou čáru a dále po jednom kolmém laserovém bodu nahoru a dolů. Laserové čáry jsou překřížené v úhlu 90°.
- **Provoz s vodorovnou čarou:** Měřicí přístroj promítá dopředu vodorovnou laserovou čáru.
- **Provoz se svislou čarou:** Měřicí přístroj promítá dopředu svislou laserovou čáru. Při umístění měřicího přístroje v prostoru se svislá laserová čára zobrazuje na stropě kromě horního laserového bodu. Při umístění měřicího přístroje přímo u stěny probíhá svislá laserová čára téměř zcela dokola (360° čáru).
- **Provoz s body:** Měřicí přístroj promítá po jednom kolmém laserovém bodu nahoru a dolů.

Všechny druhy provozu kromě provozu s body lze zvolit s automatickou nivelací, nebo bez ní.

## 112 | Česky

## Práce s nivelační automatikou

	Provoz s vodorovnou čárou	Provoz se svislou čárou	Provoz s body	Ukazatel 5 práce bez automatické nivelace	Obrázek
Spínač <b>2</b> v poloze „ <b>On</b> “ Provoz s křížovými čárami	●	●	●		<b>B1</b>
1 stisknutí	●	-	-		<b>C1</b>
2 stisknutí	-	●	-		<b>D1</b>
3 stisknutí	-	-	●		<b>E1</b>
4 stisknutí Provoz s křížovými čárami	●	●	●		<b>B1</b>

## Práce bez nivelační automatiky

	Provoz s vodorovnou čárou	Provoz se svislou čárou	Provoz s body	Ukazatel 5 práce bez automatické nivelace	Obrázek
Spínač <b>2</b> v poloze „ <b>On</b> “ Provoz s křížovými čárami	●	●	-	červeně	<b>F1</b>
1 stisknutí	●	-	-	červeně	
2 stisknutí	-	●	-	červeně	
3 stisknutí Provoz s křížovými čárami	●	●	-	červeně	<b>F1</b>

## Režim přijímače

Pro práci s laserovým přijímačem **22** musí – být nezávisle na zvoleném druhu provozu – aktivovaný režim přijímače.

V režimu přijímače blikají laserové čáry s vysokou frekvencí a díky tomu je laserový přijímač **22** rozpoznán.

Pro zapnutí režimu přijímače stiskněte tlačítko **6**. Ukazatel **4** svítí zeleně.

Pro lidské oko je viditelnost laserových čar při zapnutém režimu přijímače snižena. Pro práci bez laserového přijímače proto režim přijímače vypněte opětovným stisknutím tlačítka **6**. Ukazatel **4** zhasne.

## Nivelační automatika

## Práce s nivelační automatikou (viz obrázky B1 – E1)

Postavte měřicí přístroj na vodorovný, pevný podklad nebo ho upevněte na otočný držák **14**.

Pro práci s automatickou nivelací posuňte spínač **2** do polohy „**On**“.

Nivelační automatika automaticky vyrovná nerovnosti uvnitř rozsahu samonivelace  $\pm 4^\circ$ . Jakmile už laserové přímky neblíkají, je měřicí přístroj znivelován.

Není-li automatická nivelace možná, např. proto, že se plocha stanoviště měřicího přístroje odchyluje více než  $4^\circ$  od horizontály, pak laserové přímky blikají. V tom případě postavte měřicí přístroj vodorovně a vyčkejte samonivelace.

Při otřesech nebo změnách polohy během provozu se měřicí přístroj automaticky opět zniveluje. Po nivelaci zkontrolujte polohu laserových paprsků ve vztahu k referenčním bodům, aby se zamezilo chybám daným posunutím měřicího přístroje.

Pokud se měřicí přístroj nachází mimo rozsah samonivelace, laserové čáry a/nebo body rychle blikají.

Když deaktivujete nivelační automatiku (spínač **2** v poloze „**On**“), přepne se měřicí přístroj do provozu s křížovými čárami.

## Práce bez nivelační automatiky (viz obr. F1)

Pro práci bez automatické nivelace posuňte spínač **2** do polohy „**On**“.

Laserové čáry pomalu blikají.

Při vypnutí nivelační automatice můžete držet měřicí přístroj volně v ruce nebo postavit na skloněný podklad. Laserové paprsky už nutně neprobíhají navzájem kolmo.

Když aktivujete nivelační automatiku (spínač **2** v poloze „**On**“), přepne se měřicí přístroj do provozu s křížovými čárami a body.



## Přesnost nivelace

### Vlivy na přesnost

Největším vlivem působí teplota okolí. Zvláště od podlahy nahoru probíhající teplotní rozdíly mohou paprsek laseru odchýlit.

Poněvadž je vrstvení teploty v blízkosti podlahy největší, měli byste měřicí přístroj od měřené dráhy 20 m vždy namontovat na stativ. Mimo to postavte měřicí přístroj podle možnosti do středu pracovní plochy.

Kromě vnějších vlivů mohou odchylky způsobovat také specifické vlivy (např. pád nebo prudké nárazy). Proto před začátkem každé práce zkontrolujte přesnost nivelace.

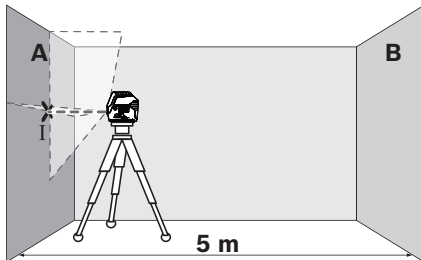
Zkontrolujte pokaždé nejprve výškovou přesnost a též přesnost nivelace vodorovné přímky laseru, poté přesnost nivelace svislé přímky laseru.

Pokud by měřicí přístroj při jedné z kontrol překročil maximální odchylku, pak jej nechte v servisu Bosch opravit.

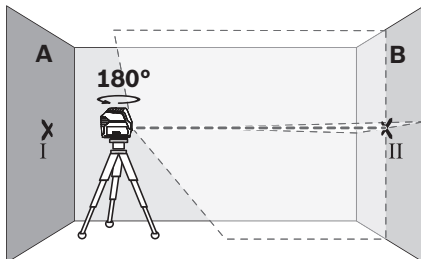
### Kontrola výškové přesnosti vodorovné přímky

Pro kontrolu potřebujete 5 m dlouhou volnou měřicí dráhu na pevném základu mezi dvěma stěnami A a B.

- Namontujte měřicí přístroj blízko stěny A na stativ nebo jej položte na pevný, rovný podklad. Měřicí přístroj zapněte. Zvolte provoz křížových přímek s nivelační automatikou.

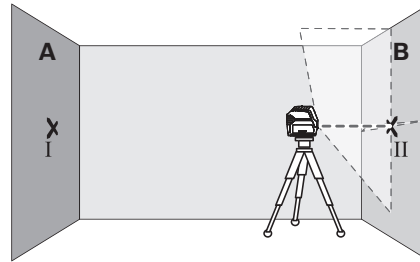


- Nasměrujte laser na blízkou stěnu A a nechte měřicí přístroj znivelovat. Označte střed bodu, na němž se přímky laseru na stěně kříží (bod I).

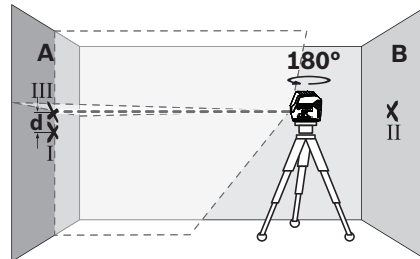


- Otočte měřicí přístroj o 180°, nechte jej znivelovat a označte střed křížení přímek laseru na protější stěně B (bod II).

- Umístěte měřicí přístroj – bez jeho otočení – poblíž stěny B, zapněte jej a nechte znivelovat.



- Vyrovnejte měřicí přístroj výškově tak (s pomocí stativu nebo případně podložení), aby bod křížení přímek laseru přesně zasáhl předtím označený bod II na stěně B.



- Otočte měřicí přístroj o 180° bez změny výšky. Nasměrujte jej na stěnu A tak, aby svislá přímka laseru běžela skrz již označený bod I. Nechte měřicí přístroj znivelovat a označte bod křížení přímek laseru na stěně A (bod III).
- Rozdíl  $d$  obou označených bodů I a III na stěně A udává skutečnou výškovou odchylku měřicího přístroje.

Maximální přípustnou odchylku  $d_{\max}$  vypočítáte následovně:

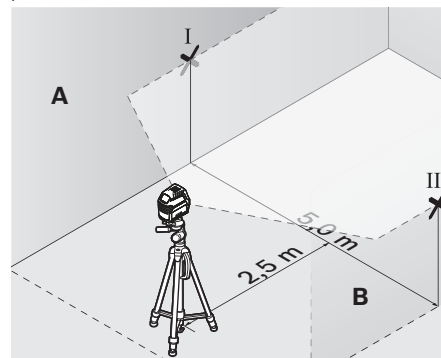
$$d_{\max} = \text{dvojnásobná vzdálenost stěn} \times 0,3 \text{ mm/m}$$

Příklad: Při vzdálenosti stěn 5 m smí maximální odchylka činit  $d_{\max} = 2 \times 5 \text{ m} \times 0,3 \text{ mm/m} = 3 \text{ mm}$ . Značky tedy od sebe mohou být vzdálené maximálně 3 mm.

### Kontrola přesnosti nivelace vodorovné přímky

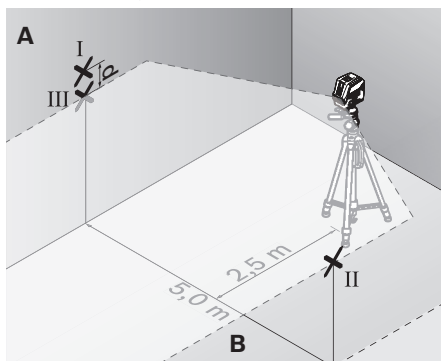
Pro kontrolu potřebujete volnou plochu ca. 5 x 5 m.

- Postavte měřicí přístroj na pevný, rovný základ doprostřed mezi stěny A a B. Nechte měřicí přístroj ve vodorovném provozu znivelovat.



## 114 | Česky

- Označte ve vzdálenosti 2,5 m od měřicího přístroje na obou stěnách střed přímkou laseru (bod I na stěně A a bod II na stěně B).



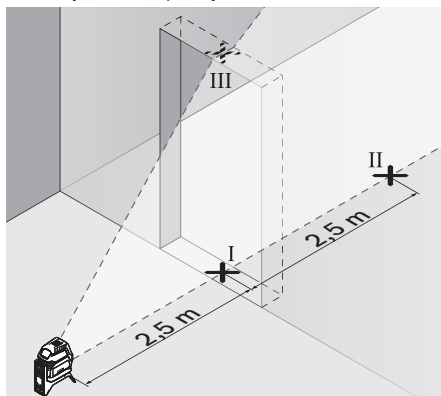
- Postavte měřicí přístroj otočený o 180° ve vzdálenosti 5 m a nechte jej znivelovat.
- Vyrovnajte měřicí přístroj výškově tak (s pomocí stativu nebo případně podložním), aby bod střed přímkou laseru přesně zasáhl předtím označený bod II na stěně B.
- Označte na stěně A střed přímkou laseru jako bod III (svisle nad příp. pod bodem I).
- Rozdíl  $d$  obou označených bodů I a III na stěně A udává skutečnou odchylku měřicího přístroje od vodorovné roviny.

Maximální přípustnou odchylku  $d_{\max}$  vypočítáte následovně:  
 $d_{\max} = \text{dvojnásobná vzdálenost stěn} \times 0,3 \text{ mm/m}$   
 Příklad: Při vzdálenosti stěn 5 m smí maximální odchylka činit  $d_{\max} = 2 \times 5 \text{ m} \times 0,3 \text{ mm/m} = 3 \text{ mm}$ . Značky tedy od sebe mohou být vzdálené maximálně 3 mm.

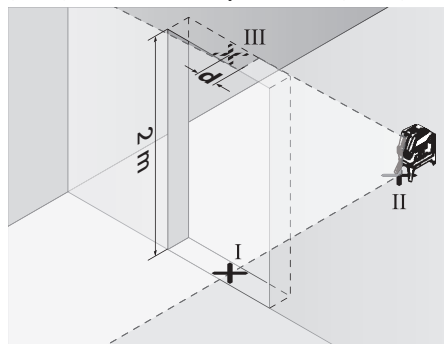
#### Kontrola přesnosti nivelace svislé přímkou

Pro kontrolu potřebujete otvor dveří, u něhož je (na pevném základu) na každé straně dveří nejméně 2,5 m místa.

- Postavte měřicí přístroj ve vzdálenosti 2,5 m od otvoru dveří na pevný, rovný podklad (nikoli na stativ). Nechte měřicí přístroj v provozu křížových příček znivelovat a nasměrujte laserové přímkou na otvor dveří.



- Označte střed svislé přímkou laseru na podlaze otvoru dveří (bod I), ve vzdálenosti 5 m na druhé straně otvoru dveří (bod II) a též na horním okraji otvoru dveří (bod III).



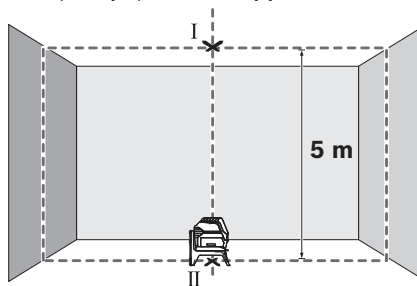
- Položte měřicí přístroj na druhé straně otvoru dveří přímo za bod II. Nechte měřicí přístroj znivelovat a vyrovnejte svislou přímkou laseru tak, aby její střed procházel přesně body I a II.
- Rozdíl  $d$  mezi bodem III a středem přímkou laseru na horním okraji otvoru dveří udává skutečnou odchylku měřicího přístroje od svislé roviny.
- Změřte výšku otvoru dveří.

Maximální dovolenou odchylku  $d_{\max}$  vypočítáte následovně:  
 $d_{\max} = \text{dvojnásobná výška otvoru dveří} \times 0,3 \text{ mm/m}$   
 Příklad: při výšce otvoru dveří 2 m smí činit maximální odchylka  $d_{\max} = 2 \times 2 \text{ m} \times 0,3 \text{ mm/m} = 1,2 \text{ mm}$ . Značky směji tedy ležet nejvýše 1,2 mm od sebe.

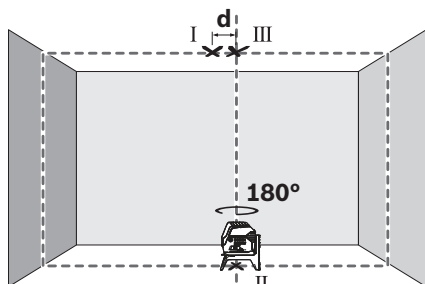
#### Kontrola přesnosti kolmice

Pro kontrolu potřebujete volnou měřicí dráhu na pevném podkladu se vzdáleností ca. 5 m mezi podlahou a stropem.

- Namontujte měřicí přístroj na otočný držák a postavte ho na podlahu.
- Měřicí přístroj zapněte a nechte jej znivelovat.



- Označte střed horního průsečíku na stropě (bod I). Kromě toho označte střed dolního laserového bodu na podlaze (bod II).



- Měřicí přístroj otočte o 180°. Umístěte ho tak, aby se střed dolního laserového bodu shodoval s již vyznačeným bodem II. Nechte měřicí přístroj znivelovat. Vyznačte střed horního laserového bodu (bod III).
- Rozdíl  $d$  obou označených bodů I a III na stropě udává skutečnou odchylku měřicího přístroje od vswislic.

Maximální přípustnou odchylku  $d_{\max}$  vypočítáte následovně:  
 $d_{\max} = \text{dvojnásobná vzdálenost podlahy a stropu} \times 0,7 \text{ mm/m}$   
 Příklad: Při vzdálenosti mezi podlahou a stropem 5 m smí maximální odchylka činit  
 $d_{\max} = 2 \times 5 \text{ m} \times 0,7 \text{ mm/m} = 7 \text{ mm}$ . Značky tedy od sebe mohou být vzdálené maximálně 7 mm.

### Pracovní pokyny

- ▶ **Pro označování použijte vždy pouze střed laserového bodu resp. laserové přímky.** Velikost laserového bodu resp. šířka laserové přímky se mění se vzdáleností.

### Práce se stativem (příslušenství)

Stativ nabízí stabilní, výškově nastavitelný měřicí podstavec. Měřicí přístroj umístíte pomocí upnutí pro stativ **10** velikosti 1/4" na závit stativu **26** nebo běžného fotostativu. Pro upevnění na běžný stavební stativ použijte upnutí pro stativ **11** velikosti 5/8". Měřicí přístroj pevně přišroubujte pomocí zajišťovací šroubu stativu.

Než zapnete měřicí přístroj, stativ nahrubo vyrovnejte.

### Upevnění pomocí univerzální úchytky (příslušenství) (viz obr. H)

S pomocí univerzální úchytky **21** můžete měřicí přístroj upevnit např. na svislých plochách, trubkách nebo magnetizovatelných materiálech. Univerzální úchytka je rovněž vhodná jako podlahový stativ a usnadňuje výškové vyrovnání měřicího přístroje.

Než zapnete měřicí přístroj, univerzální úchytka **21** nahrubo vyrovnejte.

### Práce s cílovou tabulkou laseru (viz obr. H)

Cílová tabulka laseru **20** zlepšuje viditelnost laserového paprsku při nepříznivých podmínkách a větších vzdálenostech. Odrazivá polovina cílové tabulky laseru **20** zlepšuje viditelnost přímky laseru, skrz průsvitnou polovinu je paprsek laseru patrný i ze zadní strany cílové tabulky laseru.

### Práce s přijímačem laseru (příslušenství)

Při nepříznivých světelných podmínkách (jasné prostředí, přímé sluneční záření) a na větší vzdálenosti používejte pro lepší rozpoznání laserových čar laserový přijímač **22**. Při práci s laserovým přijímačem zapněte režim přijímače (viz „Režim přijímače“, strana 112).

### Brýle pro práci s laserem (příslušenství)

Brýle pro práci s laserem odfiltrují okolní světlo. Proto se jeví červené světlo laseru pro oko světlejší.

- ▶ **Nepoužívejte brýle pro práci s laserem jako ochranné brýle.** Brýle pro práci s laserem slouží k lepšímu rozpoznání laserového paprsku, ale nechrání před laserovým paprskem.
- ▶ **Nepoužívejte brýle pro práci s laserem jako sluneční brýle nebo v silničním provozu.** Brýle pro práci s laserem nenabízejí kompletní ochranu před UV zářením a snižují vnímání barev.

### Příklady práce (Viz obrázky B2 – F2, H a I.)

Příklady možnosti použití měřicího přístroje naleznete na grafických stranách.

Měřicí přístroj umísťujte vždy poblíž plochy nebo hrany, jež se má kontrolovat, a nechte jej před začátkem každého měření znivelovat.

Vzdálenosti mezi paprskem laseru a plochou nebo hranou měřte vždy na dvou pokud možno daleko od sebe ležících bodech.

## Údržba a servis

### Údržba a čištění

Uskladňujte a převázejte měřicí přístroj pouze v dodávané ochranné tašce **25** příp. v kufru **23**.

Udržujte měřicí přístroj vždy čistý.

Měřicí přístroj neponořujte do vody nebo jiných kapalin.

Nečistoty otřete vlhkým, měkkým hadříkem. Nepoužívejte žádné čisticí prostředky a rozpouštědla.

Pravidelně čistěte zejména plochy na výstupním otvoru laseru a dbejte přitom na smotky.

V případě opravy zašlete měřicí přístroj v ochranné tašce **25** příp. v kufru **23**.

### Zákaznická a poradenská služba

Zákaznická služba zodpoví Vaše dotazy k opravě a údržbě Vašeho výrobku a též k náhradním dílům. Technické výkresy a informace k náhradním dílům naleznete i na:

#### **www.bosch-pt.com**

Tým poradenské služby Bosch Vám rád pomůže při otázkách k našim výrobkům a jejich příslušenství.

V případě veškerých otázek a objednávek náhradních dílů bezpodmínečně uveďte 10místné věcné číslo podle typového štítku výrobku.

## 116 | Slovensky

**Czech Republic**

Robert Bosch odbytová s.r.o.

Bosch Service Center PT

K Vápence 1621/16

692 01 Mikulov

Na www.bosch-pt.cz si si můžete objednat opravu Vašeho stroje nebo náhradní díly online.

Tel.: 519 305700

Fax: 519 305705

E-Mail: servis.naradi@cz.bosch.com

www.bosch.cz

**Zpracování odpadů**

Měřicí přístroje, příslušenství a obaly by měly být dodány k opětovnému zhodnocení nepoškozujícím životní prostředí.



Neodhazujte měřicí přístroje a akumulátory/baterie do domovního odpadu!

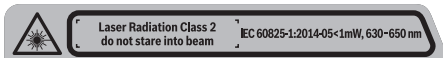
**Pouze pro země EU:**

Podle evropské směrnice 2012/19/EU musejí být neupotřebitelné měřicí přístroje a podle evropské směrnice 2006/66/ES vadné nebo opotřebené akumulátory/baterie rozebrané shromážděny a dodány k opětovnému zhodnocení nepoškozujícím životní prostředí.

**Změny vyhrazeny.****Slovensky****Bezpečnostné pokyny**

Aby bola zaistená bezpečná a spoľahlivá práca s meracím prístrojom, je nevyhnutné prečítať si a dodržiavať všetky pokyny. Pokiaľ merací prístroj nebudete používať v súlade s týmito pokynmi, môžete nepriaznivo ovplyvniť integrované ochranné opatrenia v meracom prístroji. Nikdy nesmiete dopustiť, aby boli výstražné štítky na meracom prístroji nečitateľné. TIETO POKYNY DOBRE USCHOVAJTE A POKIAĽ BUDETE MERAČÍ PRÍSTROJ ODOVZDÁVAŤ ĎALEJ, PRILOŽTE ICH.

- **Buďte opatrný – ak používate iné ako tu uvedené obslužné a aretačné prvky alebo volíte iné postupy. Môže to mať za následok nebezpečnú expozíciu žiarenia.**
- **Tento merací prístroj sa dodáva s výstražným štítkom (na grafickej strane je na obrázku meracieho prístroja označený číslom 13).**



- **Keď nie je text výstražného štítku v jazyku Vašej krajiny, pred prvým použitím produktu ho prelepte dodanou nálepkou v jazyku Vašej krajiny.**



**Nesmerujte laserový lúč na osoby ani na zvieratá, ani sami sa nepozerajte priamo do odrazeného laserového lúča.** Môže to spôsobiť oslepenie osôb, nehody alebo poškodenie zraku.

- **Pokiaľ laserový lúč dopadne do oka, treba vedome ztvoriť oči a okamžite hlavu otočiť od lúča.**
- **Na laserovom zariadení nevykonávajú žiadne zmeny.**
- **Nepoužívajte laserové okuliare ako ochranné okuliare.** Laserové okuliare slúžia na lepšie zviditeľnenie laserového lúča, pred laserovým žiarením však nechránia.
- **Nepoužívajte laserové okuliare ako slnečné okuliare alebo ako ochranné okuliare v cestnej doprave.** Laserové okuliare neposkytujú úplnú ochranu pred ultrafialovým žiarením a znižujú vnímanie farieb.
- **Merací prístroj nechávajte opravovať len kvalifikovanému personálu, ktorý používa originálne náhradné súčiastky.** Tým sa zaručí, že bezpečnosť meracieho prístroja zostane zachovaná.
- **Zabráňte tomu, aby tento laserový merací prístroj mohli bez dozoru použiť deti.** Mohli by neúmyselne oslepiť iné osoby.
- **Nepracujte s týmto meracím prístrojom v prostredí ohrozenom výbuchom, v ktorom sa nachádzajú horľavé kvapaliny, plyny alebo horľavý prípadne výbušný prach.** V tomto meracom prístroji sa môžu vytvárať iskry, ktoré by mohli uvedený prach alebo výpary zapáliť.



**Merací prístroj a otočný držiak 14 nedávajte do blízkosti kardiostimulátorov.** Magnety meracieho prístroja a otočného držáka vytvárajú pole, ktoré môže negatívne ovplyvniť funkciu kardiostimulátorov.

- **Merací prístroj a otočný držiak 14 nedávajte do blízkosti magnetických dátových nosičov a magneticky citlivých zariadení.** Pôsobením magnetov meracieho prístroja a otočného držáka môže dôjsť k nevratným stratám dát.

**Popis produktu a výkonu**

Vyklopte si láskavo vyklápaciu stranu s obrázkami meracieho prístroja a nechajte si ju vyklopenú po celý čas, keď čítate tento Návod na používanie.

**Používanie podľa určenia**

Tento merací prístroj je určený na zisťovanie a kontrolu vodorovných a zvislých línií ako aj bodov na zvislici.

**Vyobrazené komponenty**

Číslovanie jednotlivých zobrazených komponentov sa vzťahuje na vyobrazenie meracieho prístroja na grafickej strane tohto Návodu na používanie.

- 1 Výstupný otvor laserového lúča
- 2 Vypínač
- 3 Indikátor kapacity batérie
- 4 Ukazovateľ režimu prijímača

- 5 Indikácia Práca bez nivelačnej automatiky
- 6 Tlačidlo režimu prijímača
- 7 Tlačidlo pre druh prevádzky lasera
- 8 Viečko priehradky na batérie
- 9 Vodiaca drážka
- 10 Statívové uchytenie 1/4"
- 11 Statívové uchytenie 5/8"
- 12 Sériové číslo
- 13 Výstražný štítok laserového prístroja
- 14 Otočný držiak (RM 1)
- 15 Vodiaca lišta
- 16 Pozdĺžny upevňovací otvor
- 17 Magnety
- 18 Stropná svorka\*
- 19 Okuliare na zviditeľnenie laserového lúča\*
- 20 Laserová cieľová tabuľka\*
- 21 Univerzálny držiak (BM 1)\*
- 22 Laserový prijímač\*
- 23 Kufřík\*
- 24 Vložka\*
- 25 Ochranná taška\*
- 26 Statív (BT 150)\*
- 27 Teleskopická tyč (BT 350)\*

\* Zobrazené alebo popísané príslušenstvo nepatrí do základnej výbavy produktu.

## Technické údaje

Bodový a čiarový laser	GCL 2-50
Vecné číslo	3 601 K66 F00
Pracovná oblasť <sup>1)</sup>	
– Laserové čiary štandardné	15 m
– s prijímačom laserového lúča	5 – 50 m
– Laserový bod nahor	10 m
– Laserový bod nadol	10 m
Presnosť nivelácie	
– Laserová čiara	± 0,3 mm/m
– Laserové body	± 0,7 mm/m
Rozsah samonivelácie typicky	± 4°
Doba nivelácie typicky	< 4 s
Prevádzková teplota	-10 °C ... +50 °C
Skladovacia teplota	-20 °C ... +70 °C
Relatívna vlhkosť vzduchu max.	90 %
Laserová trieda	2
Typ lasera	630–650 nm, < 1 mW
C <sub>6</sub>	1
Divergencia	
– Laserový bod	0,8 mrad (plný uhol)
– Laserová čiara	0,5 mrad (plný uhol)

1) Pracovný dosah sa môže následkom nepriaznivých podmienok (napríklad priame žiarenie slnečného svetla) zmenšiť.

Na jednoznačnú identifikáciu Vášho meracieho prístroja slúži sériové číslo **12** na typovom štítku.

Bodový a čiarový laser	GCL 2-50
Statívové uchytenie	1/4", 5/8"
Batérie	3 x 1,5 V LR6 (AA)
Prevádzkový čas pri druhu prevádzky	
– Prevádzka s krížovým a bodovým laserom	6 h
– Prevádzka s krížovým laserom	8 h
– Prevádzka s čiarovým laserom	16 h
– Prevádzka s bodovým laserom	22 h
Hmotnosť podľa EPTA-Procedure 01:2014	0,49 kg
Rozmery	
– bez otočného držiaka	112 x 55 x 106 mm
– s otočným držiakom	132 x 81 x 163 mm
Druh ochrany	IP 54 (ochrana proti prachu a proti striekajúcej vode)

1) Pracovný dosah sa môže následkom nepriaznivých podmienok (napríklad priame žiarenie slnečného svetla) zmenšiť.

Na jednoznačnú identifikáciu Vášho meracieho prístroja slúži sériové číslo **12** na typovom štítku.

## Montáž

### Vkladanie/výmena batérií

Pri prevádzke tohto meracieho prístroja odporúčame používanie alkalicko-mangánových batérií.

Vyklopte priehradku na batérie **8** a vložte batérie. Dávajte pritom pozor na správnu polaritu podľa vyobrazenia na vnútornej strane priehradky na batérie.

Keď batérie slabnú, indikátor kapacity batérie bliká **3** nazeleho. Navyše zabliká laserová čiara každých 10 min asi 5 s. Merací prístroj sa môže po prvom zablikaní prevádzkovať ešte asi 1 h. Keď sa batérie vybijú, potom laserové čiary ešte raz zablikajú priamo pred automatickým vypnutím.

Vymieňajte vždy všetky batérie súčasne. Pri jednej výmene používajte len batérie jedného výrobcu a vždy také, ktoré majú rovnakú kapacitu.

► **Keď merací prístroj nebudete dlhší čas používať, vyberte z neho batérie.** Počas dlhšieho skladovania meracieho prístroja môžu batérie skorodovať a samočinne sa vybiť.

### Práca s otočným držiakom RM 1 (pozri obrázky A1 – A3)

Pomocou otočného držiaka **14** môžete merací prístroj otočiť o 360° okolo stredovej, vždy viditeľnej kolmice. Laserové čiary sa tak dajú presne nastaviť bez toho, aby sa zmenila poloha meracieho prístroja.

Nasadte merací prístroj s vodiacou drážkou **9** na vodiacu lištu **15** otočného držiaka **14** a merací prístroj posuňte až na doraz na platformu.

Pre odpojenie vyťahnite merací prístroj z otočného držiaka v opačnom poradí.

## 118 | Slovensky

Možnosti umiestnenia otočného držiaka:

- v stojacej polohe na rovnej ploche,
- priskrutkovaný na zvislej ploche,
- pomocou magnetov **17** na kovových plochách,
- v spojení so stropnou svorkou **18** na kovových stropných lištách.

## Používanie

### Uvedenie do prevádzky

- ▶ **Merací prístroj chráňte pred vlhkom a pred priamym slnečným žiarením.**
- ▶ **Merací prístroj nevystavujte extrémnym teplotám ani žiadnemu kolísaniu teplôt.** Nenechávajte ho odložený dlhší čas napr. v motorovom vozidle. V prípade väčšieho rozdielu teplôt nechajte najprv merací prístroj pred jeho použitím temperovať na teplotu prostredia, v ktorom ho budete používať. Pri extrémnych teplotách alebo v prípade kolísania teplôt môže byť negatívne ovplyvnená presnosť meracieho prístroja.
- ▶ **Vyhýbajte sa prudkým nárazom alebo pádom meracieho prístroja.** V prípade intenzívnejšieho vonkajšieho zásahu by ste mali predtým, ako budete pokračovať v práci, vždy vykonať skúšku presnosti (pozri „Presnosť nivelácie“).
- ▶ **Ak budete merací prístroj prepravovať na iné miesto, vypnite ho.** Pri vypnutí sa výkyvná jednotka zablokuje, inak by sa mohla pri prudších pohyboch poškodiť.

### Zapínanie/vypínanie

Merací prístroj **zapnete** tak, že posuniete vypínač **2** do polohy „**On**“ (pre práce bez automatickej nivelácie) alebo do polohy „**On**“ (pre práce s automatickou niveláciou). Merací prístroj okamžite po zapnutí vysiela z výstupných otvorov laserové čiary **1**.

- ▶ **Nesmerujte laserový lúč na osoby ani na zvieratá, ani sa sami nepozerajte do laserového lúča, dokonca ani z väčšej vzdialenosti.**

Merací prístroj **vypnete** tak, že posuniete vypínač **2** do polohy „**Off**“.

Pri vypnutí sa výkyvná jednotka zablokuje.

- ▶ **Nenechávajte zapnutý merací prístroj bez dozoru a po použití merací prístroj vždy vypnite.** Laserový lúč by mohol oslepiť iné osoby.

Pri prekročení maximálnej prípustnej teploty 50 °C nastáva vypnutie meracieho prístroja kvôli ochrane laserovej diódy. Po vychladnutí je merací prístroj opäť pripravený na prevádzku a možno ho znova zapnúť.

### Vypínanie automatika

Ak sa počas cca 120 min. nestlačí žiadne tlačidlo meracieho prístroja, merací prístroj sa kvôli úspore spotreby energie batérií automaticky vypne.

Aby sa merací prístroj po automatickom vypnutí znova zapol, môžete vypínač **2** buď posunúť najprv do polohy „**Off**“ a merací prístroj potom znova zapnúť, alebo stlačíte tlačidlo **6** alebo tlačidlo **7**.

### Dočasné deaktivovanie automatického vypínania

Na deaktivovanie automatického vypínania podržte na zapnutom meracom prístroji stlačené tlačidlo **7** minimálne 3 s. Keď je automatické vypnutie deaktivované, laserové čiary na potvrdenie krátko zablakajú.

**Upozornenie:** Keď prekročí prevádzková teplota 45 °C, automatické vypnutie sa už nedá deaktivovať.

Keď chcete automatické vypínanie opäť uviesť do činnosti, merací prístroj vypnite a znova ho zapnite.

### Nastavenie pracovného režimu (pozri obrázky B1 – F1)

Tento merací prístroj umožňuje používať viacero druhov prevádzky, medzi ktorými môžete kedykoľvek prepínať:

- **Prevádzka s krížovým a bodovým laserom:** Merací prístroj vytvára vodorovnú a zvislú laserovú čiaru dopredu a zvislú laserový bod nahor a nadol. Laserové čiary sa križujú v 90° uhle.
- **Prevádzka s čiarovým laserom vodorovne:** Merací prístroj vytvára vodorovnú laserovú čiaru dopredu.
- **Prevádzka s čiarovým laserom zvislo:** Merací prístroj vytvára zvislú laserovú čiaru dopredu. Pri umiestnení meracieho prístroja v miestnosti sa zvislá laserová čiara zobrazí na strope okrem horného laserového bodu. Pri umiestnení meracieho prístroja priamo na stene sa zobrazí zvislá laserová čiara takmer úplne okolo celého obvodu (360° čiara).
- **Prevádzka s bodovým laserom:** Merací prístroj vytvára zvislú laserový bod nahor a nadol.

Všetky druhy prevádzky okrem režimu s bodovým laserom sa dajú vybrať tak s automatickou niveláciou, ako aj bez nej.



**Práca s nivelačnou automatikou**

	Prevádzka s čiarovým laserom vodorovne	Prevádzka s čiarovým laserom zvislo	Režim s bodovým laserom	Indikácia 5 práce bez automatickej nivelácie	Obrázok
Vypínač <b>2</b> v polohe „ <b>On</b> “	● Prevádzka s krížovým laserom	●	●		<b>B1</b>
1 x stlačiť	●	–	–		<b>C1</b>
2 x stlačiť	–	●	–		<b>D1</b>
3 x stlačiť	–	–	●		<b>E1</b>
4 x stlačiť	● Prevádzka s krížovým laserom	●	●		<b>B1</b>

**Práca bez nivelačnej automatiky**

	Prevádzka s čiarovým laserom vodorovne	Prevádzka s čiarovým laserom zvislo	Režim s bodovým laserom	Indikácia 5 práce bez automatickej nivelácie	Obrázok
Vypínač <b>2</b> v polohe „ <b>On</b> “	● Prevádzka s krížovým laserom	●	–	červená	<b>F1</b>
1 x stlačiť	●	–	–	červená	
2 x stlačiť	–	●	–	červená	
3 x stlačiť	● Prevádzka s krížovým laserom	●	–	červená	<b>F1</b>

**Režim prijímača**

Pre prácu s prijímačom laserového lúča **22** sa musí – nezávisle od zvoleného druhu prevádzky – aktivovať režim prijímača.

V režime prijímača blikajú laserové čiary s vysokou frekvenciou, vďaka čomu ich laserový prijímač **22** dokáže nájsť.

Na zapnutie režimu prijímača stlačte tlačidlo **6**. Ukazovateľ **4** svieti nazeleno.

Viditeľnosť laserovej čiar je pre ľudské oko pri zapnutom režime prijímača znížená. Pre prácu bez prijímača laserového lúča preto vypnite režim prijímača novým stlačením tlačidla **6**. Ukazovateľ **4** zhasne.

**Nivelačná automatika****Práca s nivelačnou automatikou (pozri obrázky B1 – E1)**

Merací prístroj postavte na vodorovnú, pevnú podložku alebo ho upevnite na otočný držiak **14**.

Keď chcete pracovať s automatickou niveláciou, posuňte vypínač **2** do polohy „**On**“.

Nivelačná automatika vyrovnáva nerovnosti v rozsahu samonivelácie  $\pm 4^\circ$  automaticky. Len čo prestanú laserové lúče blikáť, je merací prístroj nivelovaný.

Ak nie je automatická nivelácia možná, napr. preto, že plocha stanoviska meracieho prístroja sa odchyľuje od vodorovnej roviny o viac ako  $4^\circ$ , laserové lúče blikajú. V takomto prípade postavte merací prístroj do vodorovnej polohy a počkajte, kým sa uskutoční samonivelácia.

V prípade otrasov alebo pri zmenách polohy počas prevádzky merací prístroj opäť vykoná automatickú samoniveláciu. Po uskutočnenej nivelácii prekontrolujte polohu laserových lúčov so zreteľom na referenčné body, aby ste sa vyhli chybám spôsobeným posunom meracieho prístroja.

Ak sa merací prístroj nachádza mimo oblasti samonivelácie, laserové čiary a/alebo laserové body rýchlo blikajú.

Ak deaktivujete automatickú niveláciu (vypínač **2** v polohe „**On**“), merací prístroj sa prepne na prevádzku s krížovým laserom.

## 120 | Slovensky

**Práca bez nivelačnej automatiky  
(pozri k tomu obrázok F1)**

Keď chcete pracovať bez automatickej nivelácie, posuňte vypínač **2** do polohy „On“.

Laserové čiary blikajú pomaly.

Keď je nivelačná automatika vypnutá, môžete zobrať merací prístroj do rúk a voľne ho držať, alebo ho môžete položiť na nejakú šikmú podložku. Laserové čiary už nemusia prebiehať zvisle.

Ak aktivujete automatickú niveláciu (vypínač **2** v polohe „Off“), merací prístroj sa prepne na prevádzku s krížovým laserom.

**Presnosť nivelácie****Faktory ovplyvňujúce presnosť**

Najväčší vplyv na presnosť merania má teplota okolia. Najmä rozdiely teploty prechádzajúce od zeme smerom hore môžu spôsobiť vychýlenie laserového lúča.

Pretože teplotné vrstvy sú v blízkosti zeme najväčšie, mali by ste merací prístroj pri vzdialenostiach od 20 m vždy namontovať na statív. Okrem toho umiestnite podľa možnosti merací prístroj do stredu pracovnej plochy.

Okrem vonkajších vplyvov môžu k odchýlkam viesť aj vplyvy špecifické pre daný prístroj (ako sú napríklad pády alebo prudké nárazy). Preto pred začiatkom každej práce skontrolujte presnosť nivelácie.

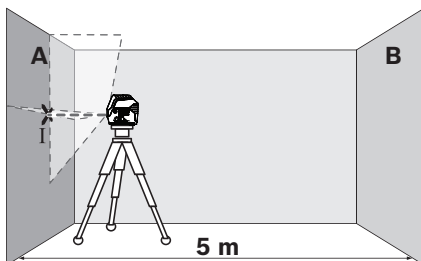
Vždy najprv skontrolujte výškovú presnosť ako aj presnosť nivelácie vodorovnej laserovej línie, potom presnosť nivelácie zvislej laserovej línie.

Ak by merací prístroj pri jednej z uvedených skúšok prekročoval maximálnu povolenú odchýlku, dajte ho opraviť v autorizovanom servise firmy Bosch.

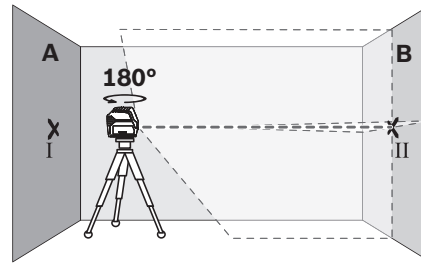
**Kontrola výškovj presnosti vodorovnej línie**

Na túto kontrolu budete potrebovať voľnú meraciu trasu dĺžky 5 m na pevnom podklade medzi dvoma stenami A a B.

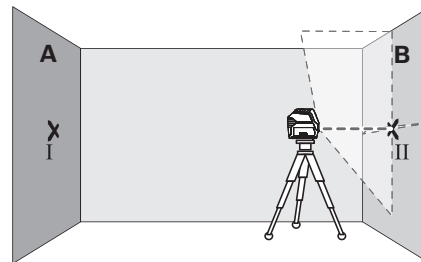
- Namontujte merací prístroj v horizontálnej polohe blízko steny A na statív, alebo ho postavte na pevný a rovný podklad. Zapnite merací prístroj. Nastavte krížovú prevádzku s nivelačnou automatikou.



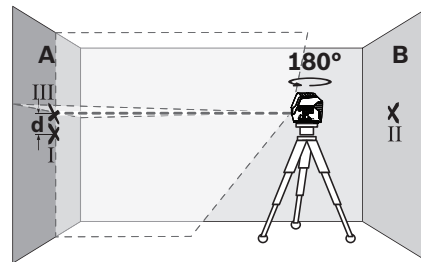
- Nasmerujte laser na blízku steny A a nechajte merací prístroj, aby sa niveloval. Označte stred bodu, na ktorom sa laserové línie na stene krížia (bod I).



- Otočte merací prístroj o 180°, nechajte ho, aby sa niveloval a označte bod prekríženia laserových línií na protiľahlej stene B (bod II).
- Umiestnite merací prístroj do blízkosti steny B – bez toho, aby ste ho otáčali –, zapnite ho a nechajte merací prístroj, aby sa naniveloval.



- Prístroj vyrovnajte výškovo tak (pomocou statívu alebo v prípade potreby podložením), aby krížový bod laserovej línie smeroval presne na predtým označený bod II na stene B.



- Otočte merací prístroj o 180° bez toho, aby ste zmenili jeho výšku. Nasmerujte ho na stenu A tak, aby zvislá laserová línia prechádzala už označeným bodom I. Nechajte merací prístroj, aby sa niveloval a označte krížový bod laserovej línie na stene A (bod III).
- Rozdiel **d** oboch označených bodov I a III na stene A dáva skutočnú výškovú odchýlku meracieho prístroja.

Maximálnu povolenú odchýlku  $d_{\max}$  vypočítate takto:

$d_{\max} = \text{dvojnásobná vzdialenosť stien} \times 0,3 \text{ mm/m}$

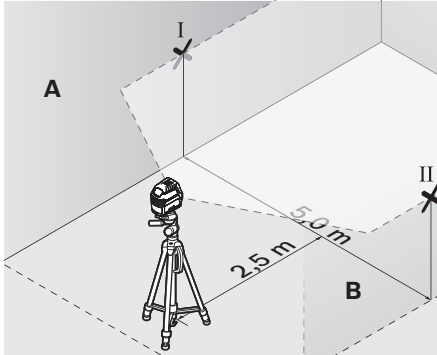
Príklad: Pri vzdialenosti stien 5 m smie byť maximálna odchýlka

$d_{\max} = 2 \times 5 \text{ m} \times 0,3 \text{ mm/m} = 3 \text{ mm}$ . Značky môžu teda ležať maximálne 3 mm od seba.

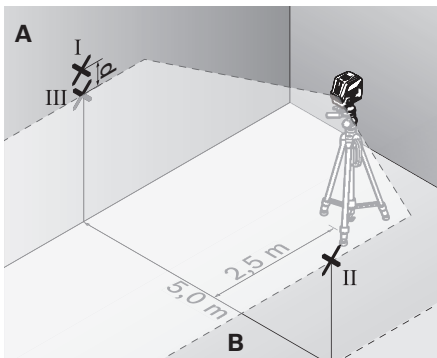
**Kontrola presnosti nivelácie vodorovnej línie**

Na túto kontrolu budete potrebovať voľnú plochu s rozmermi cca 5 x 5 m.

- Postavte merací prístroj na pevný a rovný podklad do stredu medzi steny A a B. Nechajte merací prístroj nivelovať sa v horizontálnej prevádzke.



- Vo vzdialenosti 2,5 m od meracieho prístroja označte na oboch stenách stredy laserovej línie (bod I na stene A a bod II na stene B).



- Postavte merací prístroj otočený o 180° do vzdialenosti 5 m a nechajte ho nivelovať.
- Prístroj vyrovnajte výškovo tak (pomocou statívu alebo v prípade potreby podložením), aby stred laserovej línie smeroval presne na predtým označený bod II na stene B.
- Na stene A označte stred laserovej línie ako bod III (zvislo nad resp. pod bodom I).
- Rozdiel **d** oboch označených bodov I a III na stene A dáva skutočnú odchýlku meracieho prístroja od vodorovnej roviny.

Maximálnu povolenú odchýlku  $d_{\max}$  vypočítate takto:

$d_{\max}$  = dvojnásobná vzdialenosť stien x 0,3 mm/m

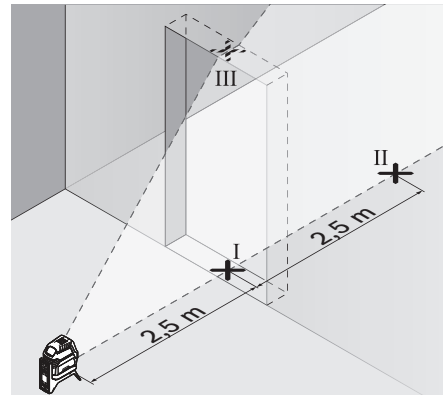
Príklad: Pri vzdialenosti stien 5 m smie byť maximálna odchýlka

$d_{\max} = 2 \times 5 \text{ m} \times 0,3 \text{ mm/m} = 3 \text{ mm}$ . Značky môžu teda ležať maximálne 3 mm od seba.

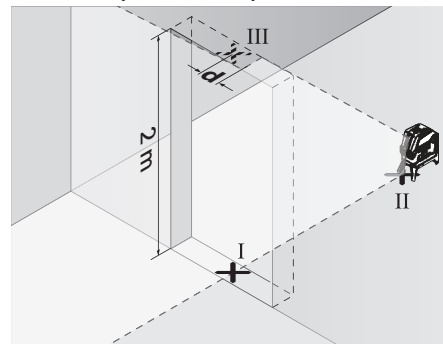
**Kontrola presnosti nivelácie zvislej línie**

Na túto kontrolu budete potrebovať otvor vo dverách, pri ktorých je (na pevnom podklade) na každej strane dverí miesto minimálne 2,5 m.

- Postavte merací prístroj do vzdialenosti 2,5 m od otvoru dverí na pevnú rovnú podložku (nie na statív). Nechajte prístroj nanivelovať v krížovej prevádzke a nasmerujte laserový lúč do otvoru dverí.



- Označte stred zvislej laserovej línie na podlahe otvoru dverí (bod I), vo vzdialenosti 5 m na druhej strane otvoru dverí (bod II), ako aj na hornom okraji otvoru dverí (bod III).



- Postavte merací prístroj na druhej strane otvoru dverí priamo za bodom II. Nechajte merací prístroj nivelovať a laserovú líniu nasmerujte tak, aby jej stred prebiehal presne bodmi I a II.
- Rozdiel **d** medzi bodom III a stredom laserovej línie na hornom okraji otvoru dverí dáva skutočnú odchýlku meracieho prístroja od zvislice.
- Odmerajte výšku otvoru dverí.

Maximálna dovolená odchýlka  $d_{\max}$  sa vypočíta nasledovne:

$d_{\max}$  = dvojnásobok výšky otvoru dverí x 0,3 mm/m

Príklad: Pri výške otvoru dverí 2 m smie byť maximálna dovolená odchýlka

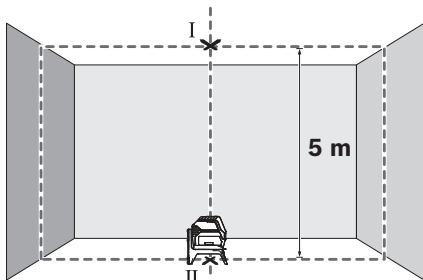
$d_{\max} = 2 \times 2 \text{ m} \times 0,3 \text{ mm/m} = 1,2 \text{ mm}$ . Spomínané značky smú ležať teda od seba maximálne vo vzdialenosti 1,2 mm.

## 122 | Slovensky

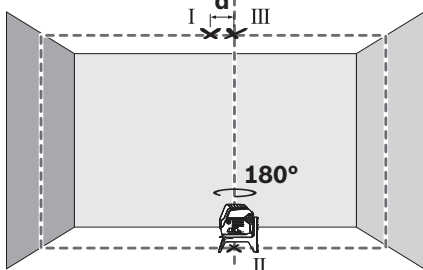
**Kontrola presnosti zvislice**

Na túto kontrolu budete potrebovať voľnú meraciu trasu na pevnom podklade so vzdialenosťou cca 5 m medzi podlahou a stropom.

- Namontujte merací prístroj na otočný držiak a postavte ho na podlahu.
- Zapnite merací prístroj a nechajte ho nanivelovať sa.



- Označte si stred horného bodu krížovania, na strope (bod I). Okrem toho si označte aj stred dolného laserového bodu na podlahe (bod II).



- Otočte merací prístroj o 180°. Nastavte jeho pozíciu tak, aby stred dolného laserového bodu ležal na bode II, ktorý ste si už označili. Nechajte merací prístroj dokončiť niveláciu. Označte si stred horného laserového bodu (bod III).
- Rozdiel  $d$  oboch označených bodov I a III na strope dáva skutočnú odchýlku meracieho prístroja od zvislice (zvislej polohy).

Maximálnu povolenú odchýlku  $d_{\max}$  vypočítate takto:

$d_{\max} = \text{dvojnásobná vzdialenosť medzi podlahou a stropom} \times 0,7 \text{ mm/m}$

Príklad: Pri vzdialenosti od podlahy k stropu 5 m smie byť maximálna odchýlka

$d_{\max} = 2 \times 5 \text{ m} \times 0,7 \text{ mm/m} = 7 \text{ mm}$ . Značky môžu teda ležať maximálne 7 mm od seba.

**Pokyny na používanie**

- ▶ **Na označovanie používajte vždy iba stred laserového bodu resp. stred laserovej čiary.** Veľkosť laserového bodu, resp. šírka laserovej čiary sa mení podľa vzdialenosti.

**Práca so statívom (Príslušenstvo)**

Statív poskytuje stabilnú a výškovo nastaviteľnú meraciu podložku. Upevnite merací prístroj pomocou statívového uchytenia 1/4" **10** na závit statívu **26**. Na upevnenie na bežný sta-

vebný statív použite statívové uchytenie 5/8" **11**. Pomocou aretačnej skrutky dobre upevnite merací prístroj na statív.

Ešte predtým, ako zapnete merací prístroj, statív zhruba vyrovnejte.

**Upevnenie pomocou univerzálneho držiaka (Príslušenstvo) (pozri obrázok H)**

Pomocou univerzálneho držiaka **21** môžete upevňovať merací prístroj napríklad na zvislé plochy, rúry alebo na rôzne magnetizovateľné materiály. Univerzálny držiak je práve taký výhodný ako statív umiestnený na zemi a uľahčuje výškové nastavenie meracieho prístroja.

Ešte predtým, ako zapnete merací prístroj, univerzálny držiak **21** zhruba vyrovnejte.

**Práca s laserovou cieľovou tabuľkou (pozri obrázok H)**

Laserová cieľová tabuľka **20** zlepšuje viditeľnosť laserového lúča za nepriaznivých podmienok a pri väčších vzdialenostiach.

Reflektujúca polovica laserovej cieľovej tabuľky **20** zlepšuje viditeľnosť laserovej čiary, cez priehľadnú polovicu je laserová čiara viditeľná aj zo zadnej strany laserovej cieľovej tabuľky.

**Práca s laserovým prijímačom (Príslušenstvo)**

Pri nepriaznivých svetelných podmienkach (svetlé okolie, priame slnečné žiarenie) a na veľké vzdialenosti použite na lepšie vyhľadanie laserových čiar prijímač laserového lúča **22**. Pri práci s prijímačom laserového lúča zapnite režim prijímača (pozri „Režim prijímača“, strana 119).

**Okuliare na zviditeľnenie laserového lúča (Príslušenstvo)**

Okuliare na zviditeľnenie laserového lúča filtrujú svetlo okolia. Vďaka tomu sa stáva červené svetlo lasera pre oko svetlejšim.

**▶ Nepoužívajte laserové okuliare ako ochranné okuliare.**

Laserové okuliare slúžia na lepšie zviditeľnenie laserového lúča, pred laserovým žiarením však nechránia.

- ▶ **Nepoužívajte laserové okuliare ako slnečné okuliare alebo ako ochranné okuliare v cestnej doprave.** Laserové okuliare neposkytujú úplnú ochranu pred ultrafialovým žiarením a znižujú vnímanie farieb.

**Príklady postupov (pozri obrázky B2 – F2, H a I)**

Príklady pre rôzne druhy používania meracieho prístroja nájdete na grafických stranách.

Merací prístroj inštalujte vždy do blízkosti nejakej plochy alebo hrany, ktorú treba prekontrolovať, a pred začiatkom každého merania ho nechajte nanivelovať.

Odmerajte vzdialenosti medzi laserovým lúčom a nejakou plochou alebo hranou vždy na dvoch miestach, ktoré sú od seba podľa možnosti čo najviac vzdialené.

**Údržba a servis****Údržba a čistenie**

Skladujte a prepravujte merací prístroj iba v ochrannej taške **25**, resp. v kufríku **23**, ktoré mu poskytujú potrebnú ochranu. Udržiavajte svoj merací prístroj vždy v čistote.

Neponárajte merací prístroj do vody ani do iných kvapalín.

Znečistenia utrite vlhkou mäkkou handričkou. Nepoužívajte žiadne čistiace prostriedky ani rozpúšťadlá.

Čistite pravidelne predovšetkým plochy na výstupnom otvore a dávajte pozor, aby ste pritom odstránili prípadné zachytené vlákna tkaniny.

V prípade potreby zasielajte merací prístroj do opravy v ochrannej taške **25**, resp. v kufriku **23**.

### Servisné stredisko a poradenstvo pri používaní

Servisné stredisko Vám odpovie na otázky týkajúce sa opravy a údržby Vášho produktu ako aj náhradných súčiastok. Rozložené obrázky a informácie k náhradným súčiastkam nájdete aj na web-stránke:

**www.bosch-pt.com**

Tím poradcov Bosch Vám s radosťou poskytne pomoc pri otázkach týkajúcich sa našich produktov a ich príslušenstva.

V prípade akýchkoľvek otázok a objednávok náhradných súčiastok uvádzajte bezpodmienečne 10-miestne vecné číslo uvedené na typovom štítku výrobu.

### Slovensko

Na [www.bosch-pt.sk](http://www.bosch-pt.sk) si môžete objednať opravu vášho stroja alebo náhradné diely online.

Tel.: (02) 48 703 800

Fax: (02) 48 703 801

E-Mail: [servis.naradia@sk.bosch.com](mailto:servis.naradia@sk.bosch.com)

[www.bosch.sk](http://www.bosch.sk)

### Likvidácia

Výrobok, príslušenstvo a obal treba dať na recykláciu šetriacu životné prostredie.



Neodhadzujte opotrebované meracie prístroje ani akumulátory/batérie do komunálneho odpadu!

### Len pre krajiny EÚ:

Podľa Európskej smernice 2012/19/EÚ sa musia už nepoužiteľné meracie prístroje a podľa európskej smernice 2006/66/ES sa musia poškodené alebo opotrebované akumulátory/batérie zbierať separovane a treba ich dávať na recykláciu zodpovedajúcu ochrane životného prostredia.

Zmeny vyhradené.

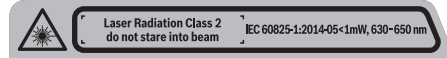
## Magyar

### Biztonsági előírások



**Olvassa el és tartsa be valamennyi utasítást, hogy veszélymentesen és biztonságosan tudja kezelni a mérőműszert. Ha a mérőműszert nem a mellékelt előírásoknak megfelelően használja, ez befolyással lehet a mérőműszerbe beépített védelmi intézkedésekre. Soha ne tegye felismerhetetlenné a mérőműszeren található figyelmeztető táblákat. BIZTOS HELYEN ŐRIZZE MEG EZEKET AZ UTASÍTÁSOKAT, ÉS HA A MÉRŐMŰSZERT TOVÁBBADJA, ADJA TOVÁBB EZEKET AZ UTASÍTÁSOKAT IS.**

- ▶ **Vigyázat – ha az itt leírtaktól eltérő kezelő vagy beállító berendezéseket használ, vagy más eljárásokat alkalmaz, ez veszélyes sugárterheléshez vezethet.**
- ▶ **A mérőműszer egy figyelmeztető táblával kerül szállításra (a képes oldalon a mérőműszer rajzán a 13 számmal van jelölve).**



- ▶ **Ha a figyelmeztető tábla szövege nem az Ön nyelvén van megadva, ragassa át azt az első üzembe helyezés előtt a készülékkel szállított öntapadó címkevel, amelyen a szöveg az Ön országában használatos nyelven található.**



**Ne irányítsa a lézersugarat más személyekre vagy állatokra és saját maga se nézzen bele sem a közvetlen, sem a visszavert lézersugárba.** Ellenkező esetben a személyeket elvakíthatja, baleseteket okozhat és megsértheti az érintett személy szemét.

- ▶ **Ha a szemét lézersugárzás éri, csukja be a szemét és lépjen azonnal ki a lézersugár vonalából.**
- ▶ **Ne hajtson végre a lézerberendezésen semmiféle változtatást.**
- ▶ **Ne használja a lézerpontkereső szemüveget védőszemüveggént.** A lézerpontkereső szemüveg a lézersugár felismerésének megkönnyítésére szolgál, de nem nyújt védelmet a lézersugárral szemben.
- ▶ **Ne használja a lézerpontkereső szemüveget napszemüveggént vagy a közlekedésben egyszerű szemüveggént.** A lézerpontkereső szemüveg nem nyújt teljes védelmet az ultrabolya sugárzással szemben és csökkenti a színelismerési képességet.
- ▶ **A mérőműszert csak szakképzett személyzet csak eredeti pótalkatrészek felhasználásával javíthatja.** Ez biztosítja, hogy a mérőműszer biztonságos műszer maradjon.
- ▶ **Ne hagyja, hogy gyerekek a lézersugárral felszerelt mérőműszert felügyelet nélkül használják.** Ezzel akaratlanul elvakíthatnak más személyeket.
- ▶ **Ne dolgozzon a mérőműszerrel olyan robbanásveszélyes környezetben, ahol éghető folyadékok, gázok vagy porok vannak.** A mérőműszerben szikrák keletkezhetnek, amelyek a port vagy a gőzöket meggyújthatják.



**Ne vigye a mérőműszert és a 14 forgatható tartót pacemakerek közelébe.** A mérőműszer és a forgatható tartó mágnesei egy olyan mezőt hoznak létre, amely negatív befolyással lehet a pacemakerek működésére.

- ▶ **Tartsa távol a mérőműszert és a 14 forgatható tartót a mágneses adathordozóktól és a mágneses mezőre érzékeny készülékektől.** A mérőműszer és a forgatható tartó mágnesének hatására visszaállíthatatlan adatvesztések léphetnek fel.

## A termék és alkalmazási lehetőségeinek leírása

Kérjük hajtsa ki a Kezelési Utasításnak a mérőműszer képét tartalmazó kihajtható lapját, miközben a Kezelési Utasítást olvassa.

### Rendeltetésszerű használat

A mérőműszer vízszintes és függőleges vonalak és iránypontok meghatározására és ellenőrzésére szolgál.

### Az ábrázolásra kerülő komponensek

Az ábrázolásra kerülő alkatrészek számozása a mérőműszernek az ábrákat tartalmazó oldalon található ábráira vonatkozik.

- 1 Lézersugárzás kilépési nyílás
- 2 Be-/kikapcsoló
- 3 Az akkumulátor kapacitásának kijelzése
- 4 Vételi üzemmód kijelző
- 5 Szintezési automatika nélküli működés kijelzése
- 6 Vételi üzemmód gomb
- 7 Lézer-üzemmód gomb
- 8 Az elemtartó fedele
- 9 Vezetőhorony
- 10 1/4"-os műszerállványcsatlakozó
- 11 5/8"-os műszerállványcsatlakozó
- 12 Gyártási szám
- 13 Lézer figyelmeztető tábla
- 14 Forgatható tartó (RM 1)
- 15 Vezetősin
- 16 Rögzítő hosszlyuk
- 17 Mágnesek
- 18 Mennyezet-kapocs\*
- 19 Lézerpont kereső szemüveg\*
- 20 Lézer-céltábla\*
- 21 Univerzális tartó (BM 1)\*
- 22 Lézer vevőkészülék\*
- 23 Koffer\*
- 24 Betét\*
- 25 Védőtáska\*
- 26 Háromlábú műszerállvány (BT 150)\*
- 27 Teleszkóprúd (BT 350)\*

\* A képeken látható vagy a szövegben leírt tartozékok részben nem tartoznak a standard szállítmányhoz.

## Műszaki adatok

Pont- és vonalas lézer	GCL 2-50
Cikkszám	3 601 K66 F00
Üzemi tartomány <sup>1)</sup>	
- Standard lézervonalak	15 m
- Lézervevővel	5–50 m
- Lézerpont felfelé	10 m
- Lézerpont lefelé	10 m
Szintezési pontosság	
- Lézervonalak	± 0,3 mm/m
- Lézerpontok	± 0,7 mm/m
Jellemző önszintezési tartomány	± 4°
Jellemző szintezési idő	< 4 s
Üzemi hőmérséklet	- 10 °C ... + 50 °C
Tárolási hőmérséklet	- 20 °C ... + 70 °C
A levegő megengedett legmagasabb nedvességtartalma, max.	90 %
Lézerosztály	2
Lézertípus	630–650 nm, < 1 mW
C <sub>6</sub>	1
Eltérés	
- Lézerpont	0,8 mrad (teljes szög)
- Lézervonal	0,5 mrad (teljes szög)
Műszerállványcsatlakozó	1/4", 5/8"
Elemek	3 x 1,5 V LR6 (AA)
Üzemidő az üzemmód esetén	
- Keresztvonalas és pont-üzemmód	6 óra
- Keresztvonalas üzem	8 óra
- Vonal-üzemmód	16 óra
- Pont-üzemmód	22 óra
Súly az „EPTA-Procedure 01:2014” (01:2014 EPTA-eljárás) szerint	0,49 kg
Méret	
- Forgatható tartó nélkül	112 x 55 x 106 mm
- Forgatható tartóval	132 x 81 x 163 mm
Védettségi osztály	IP 54 (por és fröccsenő víz ellen védett kivétel)

1) A munkaterület méreteit hátrányos környezeti feltételek (például közvetlen napsugárzás) csökkenthetik.

Az ön mérőműszere a típus táblán található **12** gyártási számmal egyértelműen azonosítható.

## Összeszerelés

### Elemek behelyezése/kicserélése

A mérőműszer üzemeltetéséhez alkáli-mangánelemek használatát javasoljuk.

Hajtsa ki az elemfiók **8** fedelét és tegye be az akkumulátorokat. Ekkor ügyeljen az elemfiók fedél belső oldalán található ábrázolásnak megfelelő helyes polaritás betartására.

ha az akkumulátorok már gyengék, a **3** akkumulátor kapacitás kijelző zöld színben villog. Ezen felül 10 percenként a lézervonalak is kb. 5 másodpercig villognak. A mérőműszer t az első felvillanás után még kb. 1 óráig lehet használni. Ha az akkumulátorok kimerülnek a lézervonalak közvetlenül az automatikus kikapcsolás előtt még egyszer felvillannak.

Mindig valamennyi elemet egyszerre cserélje ki. Csak egyazon gyártó cégtől származó és azonos kapacitású elemeket használjon.

▶ **Vegye ki az elemeket a mérőműszertől, ha azt hosszabb ideig nem használja.** Az elemek egy hosszabb tárolás során korrodálhatnak, vagy magától kimerülhetnek.

### Munkavégzés a forgatható tartóval RM 1 (lásd az „A1” – „A3” ábrát)

A **14** forgatható tartó segítségével a mérőműszert egy központi, mindig látható pont körül 360°-ra el lehet forgatni. Így a lézervonalakat precízen be lehet állítani, anélkül, hogy a mérőműszer helyzetét meg kellene változtatni.

Helyezze a mérőműszert a **9** vezetőhoronnyal a **15** vezetősínre a **14** forgatható tartón és tolja a mérőműszer ütközésig a platformra.

Az elválasztáshoz húzza le a mérőműszert ellenkező irányban a forgatható tartóról.

A forgatható tartó elhelyezési lehetőségei:

- egy sík felületre felállítva,
- egy függőleges felületre csavarozva,
- a **17** mágnesek segítségével egy fém felületre rögzítve,
- a **18** mennyezet-kapocs segítségével fém mennyezetlécekre rögzítve.

## Üzemeltetés

### Üzembevetél

- ▶ **Óvja meg a mérőműszert a nedvességtől és a közvetlen napsugárzás behatásától.**
- ▶ **Ne tegye ki a mérőműszert extrém hőmérsékleteknek vagy hőmérsékletingadozásoknak.** Például ne hagyja hosszabb ideig a mérőműszert egy autóban. Nagyobb hőmérsékletingadozások után hagyja a mérőműszert temperálódni, mielőtt azt ismét üzembe venné. Extrém hőmérsékletek vagy hőmérséklet ingadozások befolyásolhatják a mérőműszer mérési pontosságát.
- ▶ **Ügyeljen arra, hogy a mérőműszer ne eshessen le és ne legyen kitéve erősebb lökéseknek vagy ütéseknek.** Ha a mérőműszert erős külső hatás érte, a munka folytatása előtt ellenőrizze annak pontosságát (lásd „Szintezési pontosság”).
- ▶ **Mindig kapcsolja ki a mérőműszert, ha azt szállítja.** A kikapcsoláskor az inga egység reteszelésre kerül, mivel azt másképp az erős mozgás megrongálhatja.

### Be- és kikapcsolás

A mérőműszer **bekapcsolásához** tolja el a **2** be-/kikapcsolót az „**On**” helyzetbe (szintezési automatika nélkül végzett munkákhoz) vagy az „**On**” helyzetbe (a szintezési automatikával végzett munkákhoz).

A mérőműszer a bekapcsolás után azonnal megkezd a lézervonalak kibocsátását az **1** kilépő nyílásokból.

▶ **Sohase irányítsa a lézert sugarat személyekre vagy állatokra, és sohasse nézzen bele közvetlenül, – még nagyobb távolságból sem – a lézert sugarba.**

A mérőműszer **kikapcsolásához** tolja el a **2** be-/kikapcsolót az „**Off**” helyzetbe.

A kikapcsolásnál az inga-egység reteszelésre kerül.

▶ **Sohase hagyja a bekapcsolt mérőműszert felügyelet nélkül és használat után mindig kapcsolja ki a mérőműszert.** A lézert sugar más személyeket elvakíthat.

Ha a hőmérséklet meghaladja a legmagasabb megengedett üzemi hőmérsékletet, 50 °C-ot, a berendezés a lézerdióda védelmére kikapcsol. A lehűlés után a mérőműszer ismét üzemből állapotba kerül és ismét be lehet kapcsolni.

### Kikapcsoló automatika

Ha a mérőműszeren kb. 120 percig egyik billentyűt sem nyomják meg, a mérőműszer az elemek kimerülésére automatikusan kikapcsol.

A mérőműszernak az automatikus kikapcsolás utáni ismételt bekapcsolásához vagy tolja el először a **2** be-/kikapcsolót az „**Off**” helyzetbe, majd ismét kapcsolja be a mérőműszert, vagy nyomja meg vagy a **6** gombot vagy a **7** gombot.

### A kikapcsoló automatika ideiglenes deaktiválása

A kikapcsoló automatika bekapcsolt mérőműszer melletti deaktiválásához nyomja be legalább 3 másodpercre a **7** gombot. Ha a kikapcsoló automatika deaktiválásra került, a lézervonalak ennek nyugtázására röviden felvillannak.

**Megjegyzés:** A 45 °C üzemi hőmérséklet túllépése után a kikapcsoló automatikát már nem lehet deaktiválni.

Az automatikus kikapcsolás aktiválására kapcsolja ki, majd ismét kapcsolja be a mérőműszert.

### Az üzemmód beállítása (lásd a B1 – F1 ábrát)

A mérőműszernak több üzemmódja van, ezek között bármikor át lehet kapcsolni:

- **Keresztvonalas és pont-üzemmód:** a mérőműszer előrefelé egy vízszintes és egy függőleges lézervonalat, valamint fel- és lefelé egy-egy függőleges lézert pontot bocsát ki. A lézervonalak 90°-os szögben keresztezik egymást.
- **Vonal-üzemmód, vízszintes:** a mérőműszer előrefelé kibocsát egy vízszintes lézervonalat.
- **Vonal-üzemmód, függőleges:** a mérőműszer előrefelé kibocsát egy függőleges lézervonalat. A mérőműszernak a helyiségen belüli elhelyezése esetén a függőleges lézervonal a felső lézert ponton túl is kijelzésre kerül. A mérőműszernak közvetlenül egy fal mellett történő elhelyezése esetén a függőleges lézervonal egy majdnem teljesen körbefutó lézervonalat (360°-os vonal) hoz létre.
- **Pont-üzemmód:** a mérőműszer felfelé és lefelé is létrehoz függőleges irányban egy-egy lézert pontot.

A pont-üzemmódon kívül valamennyi üzemmódot szintezési automatikával és anélkül is lehet használni.



## 126 | Magyar

## Munkavégzés a szintezési automatikával

	Vonal-üzem- mód, vízszin- tes	Vonal-üzem- mód, függöle- ges	Pont-üzem- mód	5 a szintezési automatika nélkül végzett munkák kijelzése	Ábra
2 be-/kikapcsoló az „On” helyzetben	●	●	●		<b>B1</b>
1 x nyomja meg	●	-	-		<b>C1</b>
2 x nyomja meg	-	●	-		<b>D1</b>
3 x nyomja meg	-	-	●		<b>E1</b>
4 x nyomja meg	●	●	●		<b>B1</b>

## Munkavégzés a szintezési automatika nélkül

	Vonal-üzem- mód, vízszin- tes	Vonal-üzem- mód, függöle- ges	Pont-üzem- mód	5 a szintezési automatika nélkül végzett munkák kijelzése	Ábra
2 be-/kikapcsoló az „On” helyzetbe	●	●	-	piros	<b>F1</b>
1 x nyomja meg	●	-	-	piros	
2 x nyomja meg	-	●	-	piros	
3 x nyomja meg	●	●	-	piros	<b>F1</b>

## Vételi üzemmód

A 22 lézervetővel végzett munkához – a kijelölt üzemmódtól függetlenül – aktiválni kell a vételi üzemmódot.

Vételi üzemmódban a lézervonalak igen magas frekvenciával villognak és ezáltal a 22 lézervető azokat könnyebben megtalálja.

A vételi üzemmód bekapcsolásához nyomja meg a 6 gombot. A 4 kijelző zölden világít.

Az emberi szem számára a lézervonalak bekapcsolt vételi üzemmód esetén kevésbé láthatóak. A lézervető nélkül végzett munkához a 6 gomb ismételt megnyomásával kapcsolja ki a vételi üzemmódot. A 4 kijelzés kialszik.

## Szintezési automatika

Munkavégzés a szintezési automatikával  
(lásd a B1 – E1 ábrát)

Állítsa a mérőműszert egy vízszintes, szilárd alátételre, vagy rögzítse azt a 14 forgatható tartóra.

A szintezési automatikával végzett munkákhoz tolja a 2 be-/kikapcsolót az „On” helyzetbe.

A szintezési automatika a  $\pm 4^\circ$  önszintezési tartományon belüli egyenetlenségeket automatikusan kiegyenlíti. Amikor a lézervonalak már nem villognak, a mérőműszer szintezése sikerrel befejeződött.

Ha az automatikus szintezést nem lehet végrehajtani, például mert a mérőműszer alapfelülete több mint  $4^\circ$ -kal eltér a vízszintestől, a lézervonalak villognak. Ebben az esetben állítsa fel vízszintesen a mérőműszert, és várja meg az önszintezés végrehajtását.

Ha a berendezés helyzete üzem közben megváltozik, vagy azt rázkódások érik, a mérőműszer ismét automatikusan végrehajt egy önszintezést. A megismételt önszintezés után ellenőrizze a lézervonalaknak a referenciapontokhoz viszonyított helyzetét, hogy elkerülje a mérőműszer eltolódása következtében fellépő hibás méréseket.

Ha a mérőműszer az önszintezési tartományon kívül van, a lézervonalak és/vagy -pontok gyors ütemben villognak.

A szintezési automatika deaktiválásakor (a 2 be-/kikapcsoló a „On” helyzetbe) a mérőműszer keresztvonalas üzembe kapcsol át.

### Munkavégzés a szintezési automatika nélkül (lásd a F1 ábrát)

A szintezési automatika nélkül végzett munkákhoz tolja a **2** be-/kikapcsolót az „**On**” helyzetbe.

A lézervonalak lassan villognak.

Kikapcsolt szintezési automatika mellett a mérőműszert szabadon tarthatja a kezében, vagy egy ferde alapra is leteheti. Ekkor a lézervonalak már nem szükségképpen merőlegesek egymásra.

A szintezési automatika aktiválásakor (a **2** be-/kikapcsoló az „**Off**” helyzetbe) a mérőműszer pontüzemes keresztvonalas üzemre kapcsol át.

### Szintezési pontosság

#### A pontosságot befolyásoló hatások

A pontosságra a környezeti hőmérséklet van a legnagyobb hatással. A lézervonalak különösen a talajtól felfelé, függőleges irányban fennálló hőmérsékletkülönbségek tudják eltéríteni.

Mivel a levegő hőmérsékletfüggő rétegeltsége a talaj közelében a legnagyobb, a mérőműszert 20 m mérési szakasztól kezdve mindig szerelje fel egy háromlábú műszerállványra. A mérőműszert ezen kívül lehetőség szerint a munkatartomány közepén állítsa fel.

A külső hatásokon kívül a berendezésen belüli hatások (mint például a műszer leesése vagy erős ütések) is okozhatnak a méréseknel eltéréseket. Ezért minden munkakezdés előtt ellenőrizze a szintezési pontosságot.

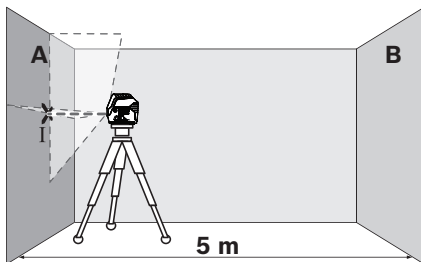
Először ellenőrizze a vízszintes lézervonal magassági és szintezési pontosságát, majd a függőleges lézervonal szintezési pontosságát.

Ha az eltérés legalább egy ellenőrzési folyamatnál meghaladja a legnagyobb megengedett eltérést, javíttassa meg egy Bosch-vevőszolgálattal a mérőműszert.

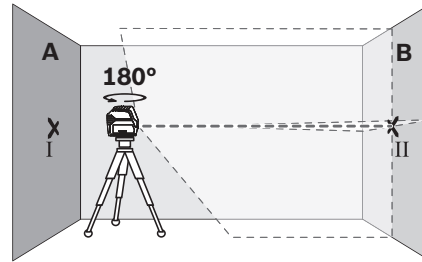
#### A vízszintes vonal magassági pontosságának ellenőrzése

Az ellenőrzéshez egy A és B fal közötti szilárd talajú, 5 m-es szabad mérési szakaszra van szükség.

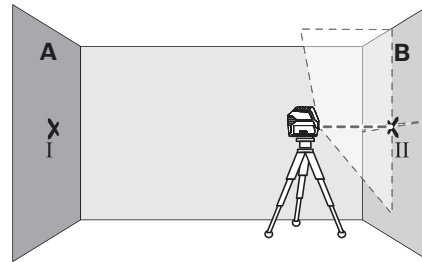
- Szerelje fel a mérőműszert az „A” fal közelében egy háromlábú műszerállványra, vagy helyezze egy szilárd, sík alapra. Kapcsolja be a mérőműszert. Állítson be keresztvonalas üzemet, szintezési automatikával.



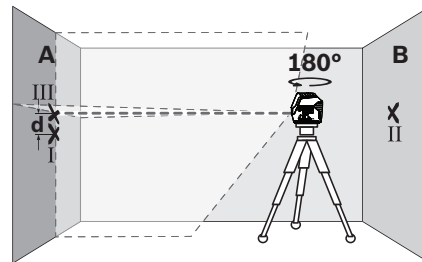
- Irányítsa a lézervonalat a közelebbi „A” falra, majd várja meg, amíg a mérőműszer végrehajtja az önszintezést. Jelölje meg annak a pontnak a közepét, amelyben a vonalak falon keresztezik egymást (I pont).



- Forgassa el a mérőműszert 180°-kal, várja meg, amíg befejeződik az automatikus szintezés, és jelölje fel a lézervonalak kereszteződésének pontját a szembenfekvő „B” falon (II pont).
- Úgy helyezze el a mérőműszert – anélkül, hogy azt elfordítaná – hogy minél közelebb legyen a „B” falhoz, kapcsolja be a mérőműszert és várja meg az automatikus szintezés befejeződését.



- Állítsa be úgy a mérőműszer magasságát (a háromlábú műszerállvány segítségével vagy szükség esetén a berendezés alá helyezett lapokkal), hogy a lézervonalak kereszteződési pontja pontosan a „B” falon előzőleg bejelölt II pontra essen.



- Forgassa el a mérőműszert 180°-kal, anélkül, hogy megváltoztatná a magasságát. Irányítsa úgy az „A” falra, hogy a függőleges lézervonal keresztülmenjen a már feljelölt I ponton. Várja meg, amíg a mérőműszer végrehajtja az automatikus szintezést és jelölje meg az „A” falon a lézervonalak kereszteződési pontját (III pont).
- „A” falon bejelölt két pont (I és III) közötti  $d$  különbség megadja a mérőműszer által okozott tényleges magassági eltérést.

A maximálisan megengedett  $d_{max}$  eltérést a következőképpen kell kiszámítani:

$$d_{max} = \text{a falak közötti távolság kétszerese} \times 0,3 \text{ mm/m}$$

**128 | Magyar**

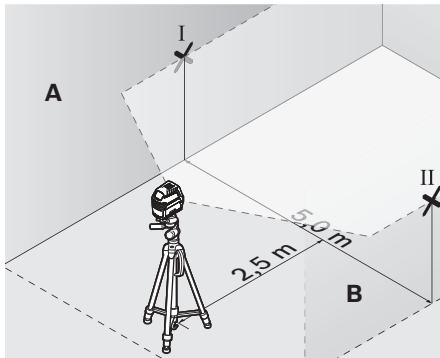
Példa: ha a falak közötti távolság 5 m, a maximális eltérés legfeljebb

$d_{\max} = 2 \times 5 \text{ m} \times 0,3 \text{ mm/m} = 3 \text{ mm}$  lehet. A jelek közötti távolság következésképpen legfeljebb 3 mm lehet.

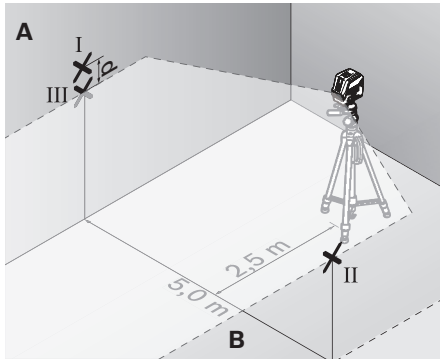
**A vízszintes vonal szintezési pontosságának ellenőrzése**

Az ellenőrzéshez egy kb. 5 x 5 m-es szabad területre van szükség.

- Állítsa fel a mérőműszert egy szilárd, sík alapra az „A” és „B” faltól azonos távolságra. Várja meg, amíg a mérőműszer vízszintes üzemben végrehajtja az automatikus szintezést.



- Jelölje be a mérőműszertől 2,5 m távolságra mindkét falon a lézervonal közepét (I pont az „A” falon és II pont a „B” falon).



- Állítsa fel a mérőműszert 180°-fokkal elforgatott helyzetben 5 m távolságban és várja meg, amíg befejeződik az automatikus szintezés.
- Állítsa be úgy a mérőműszer magasságát (a háromlábú műszerállvány segítségével vagy szükség esetén a berendezés alá helyezett lapokkal), hogy a lézervonal közepe pontosan a „B” falon előzőleg bejelölt II pontra essen.
- Jelölje be III pontként (függőlegesen az I pont felett, illetve alatt) az „A” falon a lézervonal közepét.
- „A” falon bejelölt két pont (I és III) közötti  $d$  különbség megadja a mérőműszer által okozott, a vízszintestől való tényleges eltérést.

A maximálisan megengedett  $d_{\max}$  eltérést a következőképpen kell kiszámítani:

$d_{\max} = \text{a falak közötti távolság kétszerese} \times 0,3 \text{ mm/m}$

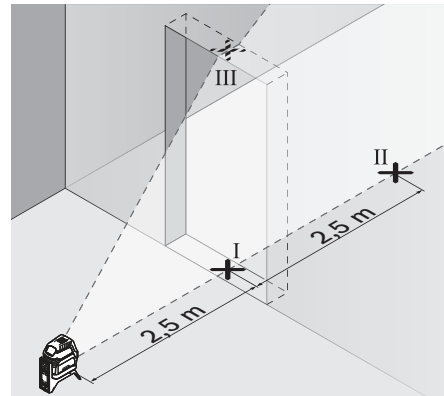
Példa: ha a falak közötti távolság 5 m, a maximális eltérés legfeljebb

$d_{\max} = 2 \times 5 \text{ m} \times 0,3 \text{ mm/m} = 3 \text{ mm}$  lehet. A jelek közötti távolság következésképpen legfeljebb 3 mm lehet.

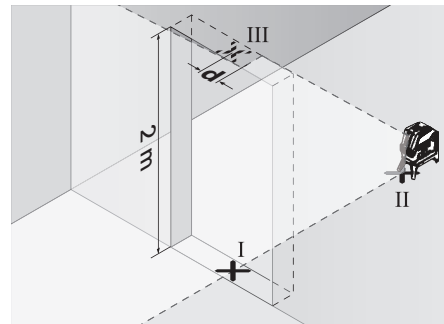
**A függőleges vonal szintezési pontosságának ellenőrzése**

Az ellenőrzéshez egy ajtónyílásra van szükség, amelynél az ajtó mindkét oldalán legalább 2,5 m szilárd alapú szabad hely áll rendelkezésre.

- Állítsa fel a mérőműszert az ajtónyílástól 2,5 m távolságban egy szilárs, sík alapra (ne egy háromlábú műszerállványra). Várja meg, amíg a mérőműszer keresztvonalas üzemben végrehajtja az önszintezést, majd irányítsa a lézervonalakat az ajtónyílásra.



- Jelölje be a függőleges lézervonal közepét az ajtónyílás alatti padlón (I pont), 5 m távolságban az ajtónyílás másik oldalán (II pont), valamint az ajtónyílás felső szélén (III pont).



- Állítsa fel a mérőműszert az ajtónyílás másik oldalán közvetlenül a II pont mögé. Várja meg, amíg a mérőműszer végrehajtja az automatikus szintezést és állítsa úgy be a függőleges lézervonalat, hogy annak közepe pontosan keresztülmenjen mind az I, mind a II ponton.
- A III pont és az ajtónyílás felső részén végigfutó lézervonal közepe közötti  $d$  különbség megadja a mérőműszer által okozott tényleges eltérést a függőleges helyzettől.
- Mérje meg az ajtónyílás magasságát.

A maximális megengedett  $d_{\max}$  eltérést a következőképpen kell kiszámítani:

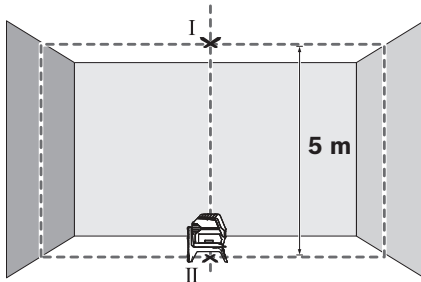
$d_{\max} = \text{Az ajtónyílás kétszeres magassága} \times 0,3 \text{ mm/m}$

Példa: Ha az ajtónyílás magassága 2 m, a maximális eltérésnek nem szabad meghaladnia a  
 $d_{\max} = 2 \times 2 \text{ m} \times 0,3 \text{ mm/m} = 1,2 \text{ mm}$  értéket. A jelek közötti eltérés ennek megfelelően legfeljebb 1,2 mm lehet.

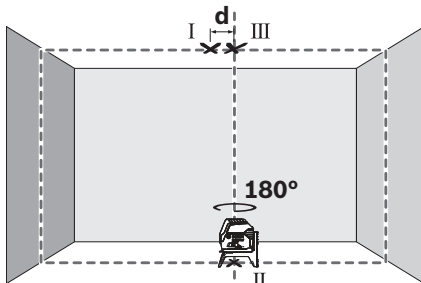
### Függőleges pontosság ellenőrzése

Az ellenőrzéshez egy szilárd padló feletti, kb. 5 m-es szabad mérési szakaszra van szükség a padló és a mennyezet között.

- Szerelje fel a mérőműszert a forgatható tartóra és állítsa a talajra.
- Kapcsolja be a mérőműszert és várja meg, amíg az végrehajtja az önszintezést.



- Jelölje be a felső metszéspont közepét a mennyezeten (I pont). Ezenkívül jelölje be a lenti lézerpont közepét a padlón (II pont).



- Forgassa el a mérőműszert 180°-kal. Helyezze el úgy, hogy az alsó lézerpont közepe a már bejelölt II ponton legyen. Hagyja a mérőműszert beszinteződni. Jelölje be a felső lézerpont közepét (III pont).
- A mennyezeten bejelölt két pont (I és III) közötti  $d$  különbség megadja a mérőműszer által okozott, a függőlegestől való tényleges eltérést.

A maximálisan megengedett  $d_{\max}$  eltérést a következőképpen kell kiszámítani:

$d_{\max} = \text{a padló és a mennyezet közötti távolság kétszerese} \times 0,7 \text{ mm/m}$

Példa: ha a talaj és a mennyezet közötti távolság 5 m, a maximális eltérés legfeljebb

$d_{\max} = 2 \times 5 \text{ m} \times 0,7 \text{ mm/m} = 7 \text{ mm}$  lehet. A jelek közötti távolság következőképpen legfeljebb 7 mm lehet.

### Munkavégzési tanácsok

- ▶ **A megjelöléshez mindig csak a lézerpont, illetve a lézervonal középpontját használja.** A lézerpont mérete, illetve a lézervonal szélessége a távolsággal változik.

### Munkavégzés a háromlábú műszerállvánnyal (külön tartozék)

Egy háromlábú műszerállvány egy szilárd, beállítható magasságú mérési alapot nyújt. Helyezze fel a mérőműszert a 10 1/4"-os műszerállványcsatlakozóval a 26 háromlábú műszerállvány vagy egy kereskedelembe kapható fényképezőállvány menetére. Egy kereskedelembe szokványosan kapható háromlábú építkezési műszerállványra való felerősítéshez használja a 11 5/8"-os műszerállványcsatlakozót. A háromlábú műszerállvány rögzítőcsavarjával rögzítse a mérőműszert.

Állítsa be durván a háromlábú műszerállványt, mielőtt bekapcsolná a mérőműszert.

### Rögzítés az univerzális tartó alkalmazásával (külön tartozék) (lásd a „H” ábrát)

A 21 univerzális tartó segítségével a mérőműszert például függőleges felületeken, csöveken, vagy mágnesezhető anyagokon is rögzíteni lehet. Az univerzális tartó padlóra helyezhető állványként is alkalmazható és megkönnyíti a mérőműszer magassági beállítását.

Állítsa be durván a 21 univerzális tartót, mielőtt bekapcsolná a mérőműszert.

### Munkavégzés a lézer-céltábla alkalmazásával (lásd a „H” ábrát)

A 20 lézer-céltábla hátrányos feltételek és nagyobb távolságok esetén megjavítja a lézersugár felismerhetőségét.

A 20 lézer-céltábla fényvisszaverő oldala a lézersugár felismerhetőségét megjavítja, az áttetsző oldal révén a lézersugár a lézer-céltábla hátoldala felől is felismerhető.

### Munkavégzés a lézer vevőkészülékkel (külön tartozék)

Kedvezőtlen fényviszonyok (világos környezet, közvetlen napsugárzás) és nagyobb távolságok esetén a lézervonalak megtalálásának megkönnyítésére kapcsolja be a 22 lézervevőt. A lézervevővel végzett munkához kapcsolja be a vételi üzemmódot (lásd „Vételi üzemmód”, a 126 oldalon).

### Lézerpont kereső szemüveg (külön tartozék)

A lézerpont kereső szemüveg kiszűri a környező fényt. Ezáltal a lézer piros fénypontja világosabban, jobban kiválik a környezetből.

- ▶ **Ne használja a lézerpontkereső szemüveget védőszemüveggé.** A lézerpontkereső szemüveg a lézersugár felismerésének megkönnyítésére szolgál, de nem nyújt védelmet a lézersugárral szemben.

- ▶ **Ne használja a lézerpontkereső szemüveget napszemüveggé vagy a közlekedésben egyszerű szemüveggé.** A lézerpontkereső szemüveg nem nyújt teljes védelmet az ultraibolya sugárzással szemben és csökkenti a színfelismerési képességet.

### Munkavégzési példák (lásd a B2–F2, H és I ábrát)

A mérőműszer felhasználási lehetőségeire példákat az ábrákat tartalmazó oldalakon találhat.

A mérőműszert mindig azon felület vagy él közelébe állítsa fel, amelyet ellenőrizni kell, és a mérőműszerrel minden mérés előtt hajtson végre egy önszintezést.

A lézersugár és egy felület vagy él közötti távolságot lehetőleg mindig két, egymástól távol fekvő pontban mérje meg.

## Karbantartás és szerviz

### Karbantartás és tisztítás

A mérőműszert csak az azzal együtt szállított **25** védőtáskában, illetve a **23** bőröndben tárolja és szállítsa.

Tartsa mindig tisztán a mérőműszert.

Ne merítse vízbe vagy más folyadékokba a mérőszerszámot. A szennyeződések egy nedves, puha kendővel törölje le. Ne használjon tisztító- vagy oldószereket.

Mindenek előtt rendszeresen tisztítsa meg a lézer kilépési nyílását és ügyeljen arra, hogy ne maradjanak ott bolyhok vagy szálak.

Ha javításra van szükség, a **25** védőtáskába, illetve a **23** bőröndbe csomagolva küldje be a mérőműszert.

### Vevőszolgálat és használati tanácsadás

A Vevőszolgálat választ ad a termékének javításával és karbantartásával, valamint a pótalkatrészekkel kapcsolatos kérdéseire. A tartalékalkatrészekkel kapcsolatos robbantott ábrák és egyéb információk a címen találhatóak:

[www.bosch-pt.com](http://www.bosch-pt.com)

A Bosch Használati Tanácsadó Team szívesen segít, ha termékével és azok tartozékaival kapcsolatos kérdései vannak.

Ha kérdései vannak vagy pótalkatrészeket szeretne rendelni, okvetlenül adja meg a termék típusabláján található 10-jegyű cikkszámot.

### Magyarország

Robert Bosch Kft.

1103 Budapest

Gyömrői út. 120.

A [www.bosch-pt.hu](http://www.bosch-pt.hu) oldalon online megrendelheti készülékének javítását.

Tel.: (061) 431-3835

Fax: (061) 431-3888

### Hulladékkezelés

A mérőműszereket, a tartozékokat és a csomagolást a környezetvédelmi szempontoknak megfelelően kell újrafelhasználásra előkészíteni.



Ne dobja ki a mérőműszereket és az akkumulátorokat/elemeket a háztartási szemétkébe!

### Csak az EU-tagországok számára:

Az elhasznált mérőműszerekre vonatkozó 2012/19/EU európai irányelvnek és az elromlott vagy elhasznált akkumulátorokra/elemekre vonatkozó 2006/66/EK európai irányelvnek megfelelően a már nem használható akkumulátorokat/elemeket külön össze kell gyűjteni és a környezetvédelmi szempontoknak megfelelően kell újrafelhasználásra leadni.

**A váloztatások joga fenntartva.**

## Русский

В состав эксплуатационных документов, предусмотренных изготовителем для продукции, могут входить настоящее руководство по эксплуатации, а также приложения. Информация о подтверждении соответствия содержится в приложении.

Информация о стране происхождения указана на корпусе изделия и в приложении.

Дата изготовления указана на последней странице обложки Руководства или на корпусе изделия.

Контактная информация относительно импортера содержится на упаковке.

### Срок службы изделия

Срок службы изделия составляет 7 лет. Не рекомендуется к эксплуатации по истечении 5 лет хранения с даты изготовления без предварительной проверки (дату изготовления см. на этикетке).

### Перечень критических отказов и ошибочные действия персонала или пользователя

- не использовать при появлении дыма непосредственно из корпуса изделия
- не использовать на открытом пространстве во время дождя (в распыляемой воде)
- не включать при попадании воды в корпус

### Критерии предельных состояний

- поврежден корпус изделия

### Тип и периодичность технического обслуживания

Рекомендуется очистить инструмент от пыли после каждого использования.

### Хранение

- необходимо хранить в сухом месте
- необходимо хранить вдали от источников повышенных температур и воздействия солнечных лучей
- при хранении необходимо избегать резкого перепада температур
- если инструмент поставляется в мягкой сумке или пластиковом кейсе рекомендуется хранить инструмент в этой защитной упаковке
- подробные требования к условиям хранения смотрите в ГОСТ 15150 (Условие 1)

### Транспортировка

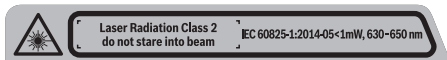
- категорически не допускается падение и любые механические воздействия на упаковку при транспортировке
- при разгрузке/погрузке не допускается использование любого вида техники, работающей по принципу зажима упаковки
- подробные требования к условиям транспортировки смотрите в ГОСТ 15150 (Условие 5)

## Указания по безопасности



Для обеспечения безопасной и надежной работы с измерительным инструментом должны быть прочитаны и соблюдены все инструкции. Использование измерительного инструмента не в соответствии с настоящими указаниями чревато повреждением защищенных защитных механизмов. Никогда не изменяйте до неузнаваемости предупредительные таблички на измерительном инструменте. **ХОРОШО СОХРАНИЙТЕ ЭТУ ИНСТРУКЦИЮ И ПЕРЕДАВАЙТЕ ЕЕ ВМЕСТЕ С ПЕРЕДАЧЕЙ ИЗМЕРИТЕЛЬНОГО ИНСТРУМЕНТА.**

- ▶ **Внимание** – использование других не упомянутых здесь элементов управления и регулирования или других методов эксплуатации может подвергнуть Вас опасному для здоровья излучению.
- ▶ Измерительный инструмент поставляется с предупредительной табличкой (на странице с изображением измерительного инструмента показана под номером 13).



- ▶ Если текст предупредительной таблички не на языке Вашей страны, заклейте его перед первой эксплуатацией прилагаемой наклейкой на языке Вашей страны.



Не направляйте луч лазера на людей или животных и сами не смотрите на прямой или отражаемый луч лазера. Этот луч может слепить людей, стать причиной несчастного случая или повредить глаза.

- ▶ В случае попадания лазерного луча в глаз глаза нужно намеренно закрыть и немедленно отвернуться от луча.
- ▶ Не меняйте ничего в лазерном устройстве.
- ▶ Не применяйте лазерные очки в качестве защитных очков. Лазерные очки служат для лучшего распознавания лазерного луча, однако они не защищают от лазерного излучения.
- ▶ Не применяйте лазерные очки в качестве солнечных очков или в уличном движении. Лазерные очки не дают полной защиты от ультрафиолетового излучения и ухудшают восприятие красок.
- ▶ Ремонт Вашего измерительного инструмента поручайте только квалифицированному персоналу, используя только оригинальные запасные части. Этим обеспечивается безопасность измерительного инструмента.
- ▶ Не разрешайте детям пользоваться лазерным измерительным инструментом без надзора. Они могут неумышленно ослепить людей.
- ▶ Не работайте с измерительным инструментом во взрывоопасной среде, поблизости от горючих жид-

костей, газов и пыли. В измерительном инструменте могут образоваться искры, от которых может воспламениться пыль или пары.



**Не устанавливайте измерительный инструмент и поворотное крепление 14 вблизи кардиостимуляторов.** Магниты измерительного инструмента и поворотного крепления создают поле, которое может отрицательно влиять на работу кардиостимулятора.

- ▶ Измерительный инструмент и поворотное крепление 14 не должны находиться вблизи магнитных носителей данных и приборов, чувствительных к магнитному полю. Воздействие магнитов измерительного инструмента и поворотного крепления может привести к необратимой потере данных.

## Описание продукта и услуг

Пожалуйста, откройте раскладную страницу с иллюстрациями инструмента и оставляйте ее открытой, пока Вы изучаете руководство по эксплуатации.

### Применение по назначению

Измерительный инструмент предназначен для определения и проверки горизонтальных и вертикальных линий и отвесов.

### Изображенные составные части

Нумерация представленных составных частей выполнена по изображению измерительного инструмента на странице с иллюстрациями.

- 1 Отверстие для выхода лазерного луча
- 2 Выключатель
- 3 Индикатор заряда батареи
- 4 Индикатор режима приемника
- 5 Индикатор работы без автоматического нивелирования
- 6 Кнопка режима приемника
- 7 Кнопка режима работы лазера
- 8 Крышка батарейного отсека
- 9 Направляющий паз
- 10 Гнездо под штатив 1/4"
- 11 Гнездо под штатив 5/8"
- 12 Серийный номер
- 13 Предупредительная табличка лазерного излучения
- 14 Поворотное крепление (RM 1)
- 15 Направляющая рейка
- 16 Продолговатое крепежное отверстие
- 17 Магниты
- 18 Потолочная скоба\*
- 19 Очки для работы с лазерным инструментом\*
- 20 Визирная марка\*
- 21 Универсальное крепление (BM 1)\*
- 22 Лазерный приемник\*

## 132 | Русский

- 23 Футляр\*
- 24 Вкладыш\*
- 25 Защитный чехол\*
- 26 Штатив (BT 150)\*
- 27 Телескопический шест (BT 350)\*

\*Изображенные или описанные принадлежности не входят в стандартный комплект поставки.

## Технические данные

Точечно-линейный лазер		GCL 2-50
Товарный №	3 601 K66 F00	
Рабочий диапазон <sup>1)</sup>		
– Лазерные линии, стандартные	15 м	
– с лазерным приемником	5–50 м	
– Лазерная точка вверх	10 м	
– Лазерная точка вниз	10 м	
Точность нивелирования		
– Лазерные линии	± 0,3 мм/м	
– Лазерные точки	± 0,7 мм/м	
Типичный диапазон автоматического нивелирования	± 4°	
Типичное время нивелирования	< 4 с	
Рабочая температура	– 10 °C ... + 50 °C	
Температура хранения	– 20 °C ... + 70 °C	
Относительная влажность воздуха не более	90 %	
Класс лазера	2	
Тип лазера	630–650 нм, < 1 мВт	
S <sub>6</sub>	1	
Расхождение		
– Лазерная точка	0,8 мрад (полный угол)	
– Лазерная линия	0,5 мрад (полный угол)	
Резьба для штатива	1/4", 5/8"	
Батарейки	3 x 1,5 В LR6 (AA)	
Продолжительность работы в зависимости от режима работы		
– Режим перекрестных линий и точечный режим	6 ч	
– Режим перекрестных линий	8 ч	
– Линейный режим	16 ч	
– Точечный режим	22 ч	
Вес согласно EPTA-Procedure 01:2014	0,49 кг	
Размеры		
– без поворотного крепления	112 x 55 x 106 мм	
– с поворотным креплением	132 x 81 x 163 мм	
Степень защиты	IP 54 (защита от пыли и брызг воды)	

1) Рабочий диапазон может уменьшаться в результате неблагоприятных окружающих условий (например, прямые солнечные лучи).

Однозначная идентификация Вашего измерительного инструмента возможна по серийному номеру **12** на заводской табличке.

## Сборка

## Установка/замена батареек

В измерительном инструменте рекомендуется использовать щелочно-марганцевые батарейки.

Откройте крышку батарейного отсека **8** и вставьте батарейки. Следите при этом за правильным направлением полюсов в соответствии с изображением с внутренней стороны батарейного отсека.

Если батарейки начинают садиться, индикатор заряда батареи **3** мигает зеленым. В дополнение к этому лазерные линии мигают прибл. 5 с с интервалом в 10 мин. После начала мигания измерительный инструмент может работать еще ок. 1 часа. Если батарейки сели, лазерные линии мигают еще один раз непосредственно перед автоматическим отключением.

Всегда заменяйте все батарейки одновременно. Применяйте только батарейки одного изготовителя и с одинаковой емкостью.

► Если Вы не пользуетесь продолжительное время измерительным инструментом, то батарейки должны быть вынуты из инструмента. При продолжительном хранении батарейки могут окислиться и разрядиться.

## Работа с поворотным креплением RM 1 (см. рис. A1 – A3)

При помощи поворотного крепления **14** измерительный инструмент можно поворачивать на 360° вокруг центральной, постоянно видимой оси отвеса. Это позволяет точно настроить лазерные линии, не изменяя положение измерительного инструмента.

Приставьте измерительный инструмент направляющим пазом **9** к направляющей рейке **15** поворотного крепления **14** и вставьте измерительный инструмент до упора на поворотную платформу.

Для снятия потяните измерительный инструмент в обратном направлении с поворотного крепления.

Возможности позиционирования поворотного крепления:

- стоя на ровной поверхности,
- прикручено к вертикальной плоскости,
- прикреплено магнитами **17** к металлической поверхности,
- в соединении с потолочной скобой **18** в подвешенном состоянии на металлической потолочной рейке.

## Работа с инструментом

## Эксплуатация

- Защищайте измерительный инструмент от влаги и прямых солнечных лучей.
- Не подвергайте измерительный инструмент воздействию экстремальных температур и температурных перепадов. В частности, не оставляйте его на длительное время в машине. При больших перепадах температуры сначала дайте измерительному инструменту стабилизировать свою температуру, прежде чем начинать работать с ним. Экстремальные температуры и тем-



пературные перепады могут отрицательно влиять на точность измерительного инструмента.

- ▶ **Защищайте измерительный инструмент от сильных ударов и падений.** После сильного наружного воздействия на измерительный инструмент необходимо перед продолжением работы всегда проверять точность (см. «Точность нивелирования»).

- ▶ **При транспортировке выключайте измерительный инструмент.** При выключении блокируется маятниковый механизм, который иначе при резких движениях может быть поврежден.

#### Включение/выключение

Чтобы **включить** измерительный инструмент, передвиньте выключатель **2** в положение «**On**» (для работы без автоматического нивелирования) или в положение «**On**» (для работы с автоматическим нивелированием). Сразу же после включения измерительный инструмент излучает из отверстий для выхода лазерного луча **1** лазерные линии.

- ▶ **Не направляйте лазерный луч на людей или животных и не смотрите сами в лазерный луч, в том числе и с большого расстояния.**

Чтобы **выключить** измерительный инструмент, передвиньте выключатель **2** в положение «**Off**». При выключении маятниковый механизм блокируется.

- ▶ **Не оставляйте без присмотра включенный измерительный инструмент и выключайте его после использования.** Другие лица могут быть ослеплены лазерным лучом.

При превышении предельно допустимой рабочей температуры в 50 °C происходит выключения для защиты лазерного диода. После охлаждения измерительный инструмент опять готов к работе и может быть снова включен.

#### Автоматическое отключение

Если в течение прибл. 120 мин. на измерительном инструменте не будет нажиматься никаких кнопок, измерительный инструмент с целью экономии батарей автоматически выключается.

#### Работа с автоматическим нивелированием

	Горизонтальный линейный режим	Вертикальный линейный режим	Точечный режим	Индикатор 5 работы без автоматического нивелирования	Рисунок
Выключатель <b>2</b> в положении « <b>On</b> »	●	●	●		<b>B1</b>
1 нажатие	●	-	-		<b>C1</b>
2 нажатия	-	●	-		<b>D1</b>
3 нажатия	-	-	●		<b>E1</b>
4 нажатия	●	●	●		<b>B1</b>
	Режим перекрестных линий				

Чтобы снова включить измерительный инструмент после автоматического выключения, можно либо передвинуть выключатель **2** сначала в положение «**Off**», а затем снова включить измерительный инструмент, либо нажать кнопку **6** или кнопку **7**.

#### Временная деактивация автоматического отключения

Чтобы деактивировать автоматическое отключение, при включенном измерительном инструменте держите кнопку **7** нажатой не менее 3 с. Если автоматическое отключение отключено, лазерные линии коротко мигают для подтверждения.

**Указание:** При превышении рабочей температуры 45 °C автоматическое отключение деактивировать нельзя.

Чтобы активировать автоматическое выключение, выключите измерительный инструмент и снова включите его.

#### Установка режима работы (см. рис. B1 – F1)


Измерительный инструмент имеет несколько режимов работы, которые Вы можете переключать:

- **Режим перекрестных линий и точечный режим:** измерительный инструмент излучает одну горизонтальную и одну вертикальную лазерную линию вперед, а также по одной лазерной точке вертикально вверх и вниз. Лазерные линии пересекаются под углом 90°.
- **Горизонтальный линейный режим:** измерительный инструмент излучает одну горизонтальную лазерную линию вперед.
- **Вертикальный линейный режим:** измерительный инструмент излучает одну вертикальную лазерную линию вперед. При позиционировании измерительного инструмента в помещении вертикальная лазерная линия отображается на потолке поверх верхней лазерной точки. При позиционировании измерительного инструмента непосредственно у стены вертикальная лазерная линия образует почти полный круг из лазерной линии (на 360°).
- **Точечный режим:** измерительный инструмент излучает по одной лазерной точке вертикально вверх и вниз.

Все режимы работы, кроме точечного, можно включать как с автоматическим нивелированием, так и без него.

## 134 | Русский

## Работа без автоматического нивелирования

	Горизонтальный линейный режим	Вертикальный линейный режим	Точечный режим	Индикатор 5 работы без автоматического нивелирования	Рисунки
Выключатель <b>2</b> в положении « <b>On</b> »	●	●	–	 красный	<b>F1</b>
 1 нажатие	●	–	–	 красный	
 2 нажатия	–	●	–	 красный	
 3 нажатия	●	●	–	 красный	<b>F1</b>

## Режим приемника

Для работ с лазерным приемником **22** – при любых режимах работы – режим приемника должен быть включен.

В режиме приемника лазерные линии мигают с очень высокой частотой, что позволяет лазерному приемнику **22** определить их.

Чтобы включить режим приемника, нажмите кнопку **6**. Индикатор **4** светится зеленым цветом.

При включенном режиме приемника видимость лазерных линий для человеческого глаза понижена. Поэтому для работ без лазерного приемника выключайте режим приемника путем повторного нажатия на кнопку **6**. Индикатор **4** гаснет.

## Автоматическое нивелирование

## Работа с автоматическим нивелированием (см. рис. В1 – Е1)

Установите измерительный инструмент на стабильное горизонтальное основание или закрепите его на поворотном креплении **14**.

Для работы с автоматическим нивелированием передвиньте выключатель **2** в положение «**On**».

Функция автоматического нивелирования выравнивает неровности в рамках диапазона автоматического нивелирования в  $\pm 4^\circ$ . Измерительный инструмент нивелирован, как только лазерные лучи прекратили мигать.

Если автоматическое нивелирование невозможно, напр., если основание, на котором расположен измерительный прибор, отклонено от горизонтали более чем на  $4^\circ$ , лазерные лучи быстро мигают. В таком случае установите измерительный инструмент горизонтально и подождите, пока прибор не произведет автоматическое самонивелирование.

При сотрясениях или изменениях положения во время работы измерительный инструмент автоматически самонивелируется. После нивелирования проверьте положение лазерных лучей по отношению к реперным точкам, чтобы избежать ошибок в результате смещения измерительного инструмента.

Если измерительный инструмент вышел за пределы диапазона самонивелирования, лазерные линии и/или точки быстро мигают.

При выключении автоматического нивелирования (выключатель **2** в положение «**On**») измерительный инструмент переключается в режим перекрестных линий.

## Работа без автоматического нивелирования (см. рис. F1)

Для работы без автоматического нивелирования передвиньте выключатель **2** в положение «**On**».

Лазерные линии медленно мигают.

При отключенной функции автоматического нивелирования Вы можете держать измерительный инструмент свободно в руке или поставить его на наклонное основание. При этом лазерные лучи не обязательно образуют перпендикуляр.

При включении автоматического нивелирования (выключатель **2** в положение «**On**») измерительный инструмент переключается в режим перекрестных линий и точечный режим.

## Точность нивелирования

## Факторы, влияющие на точность

Наибольшее влияние на точность оказывает окружающая температура. В особенности изменения температуры по мере удаления от грунта могут вызывать отклонения лазерного луча.

Поскольку перепад температуры наиболее ощутим вблизи грунта, то на участках длиной свыше 20 м измерительный инструмент следует устанавливать на штатив. Кроме того, устанавливайте измерительный инструмент, по возможности, в середине рабочей площади.

Наряду с внешними воздействиями также и специфические для инструмента воздействия (как напр., падения или сильные удары) могут приводить к отклонениям. Поэтому всегда перед началом работы проверяйте точность нивелирования.

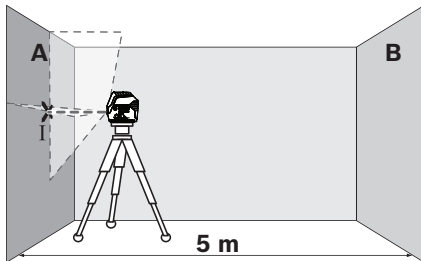
Проверяйте всегда сначала точность высоты и точность нивелирования по горизонтали, а затем точность нивелирования по вертикали.

Если во время одной из проверок измерительный инструмент превысит максимально допустимое отклонение, отдайте его в ремонт в сервисную мастерскую Bosch.

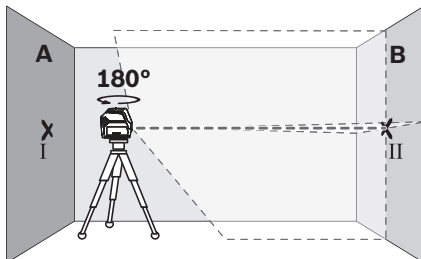
**Контроль точности высоты горизонтальной линии**

Для контроля Вам необходим свободный отрезок в 5 м на прочном грунте между стенами А и В.

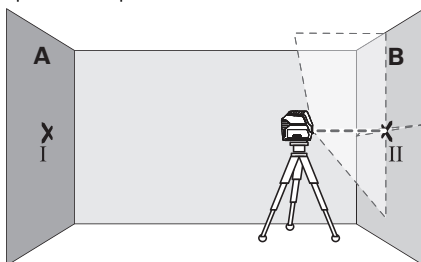
- Закрепите измерительный инструмент вблизи стены А на штативе или установите его на прочное, плоское основание. Включите измерительный инструмент. Выберите режим перекрещивающихся линий с автоматическим нивелированием.



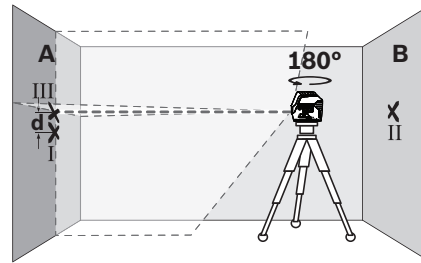
- Направьте лазер на ближнюю стену А и обождите самонивелирование инструмента. Отметьте середину точки, в которой перекрещиваются на стене лазерные линии (точка I).



- Поверните измерительный инструмент на 180°, подождите, пока он не произведет самонивелирование, и отметьте точку перекрещивания лазерных линий на противоположной стене В (точка II).
- Установите измерительный инструмент – не поворачивая его – вблизи стены В, включите его и дайте ему время нивелироваться.



- Настройте измерительный инструмент по высоте (с помощью штатива или подкладок) так, чтобы точка перекрещивания лазерных линий точно совпала с ранее отмеченной точкой II на стене В.



- Поверните измерительный инструмент на 180°, не изменяя высоты. Направьте инструмент на стену А так, чтобы вертикальная лазерная линия проходила через уже отмеченную точку I. Подождите, пока инструмент не закончит самонивелирование, и отметьте точку перекрещивания лазерных линий на стене А (точка III).
- Разница  $d$  между обеими отмеченными точками I и III на стене А является действительным отклонением по высоте измерительного инструмента.

Максимально допустимое отклонение  $d_{\max}$  рассчитывается следующим образом:

$d_{\max}$  = двойное расстояние между стенами  $\times 0,3$  мм/м

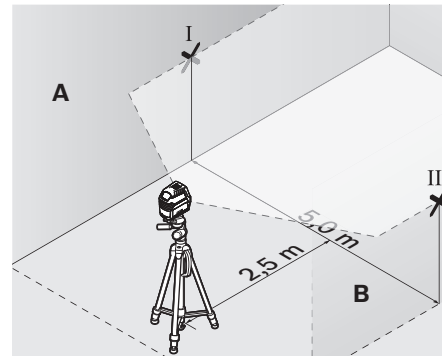
Пример: при расстоянии между стенами 5 м максимальное отклонение составляет

$d_{\max} = 2 \times 5 \text{ м} \times 0,3 \text{ мм/м} = 3 \text{ мм}$ . Соответственно, отметки должны быть расположены не более чем в 3 мм друг от друга.

**Проверка точности нивелирования горизонтальной линии**

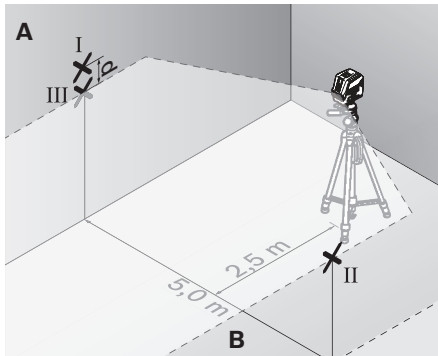
Для выполнения проверки требуется свободный участок площадью 5 x 5 м.

- Поставьте измерительный инструмент на прочное, ровное основание посередине между стенами А и В. Подождите, пока инструмент не произведет самонивелирование в горизонтальном режиме.



- Отметьте на расстоянии в 2,5 м от измерительного инструмента на обеих стенах середину лазерной линии (точка I на стене А и точка II на стене В).

## 136 | Русский



- Развернув измерительный инструмент на 180°, передвиньте его на 5 м и подождите, пока он не произведет самонивелирование.
- Настройте измерительный инструмент по высоте (с помощью штатива или подкладок) так, чтобы середина лазерной линии точно совпала с ранее отмеченной точкой II на стене В.
- Отметьте на стене А середину лазерной линии как точку III (вертикально над или под точкой I).
- Разница  $d$  между обеими отмеченными точками I и III на стене А является действительным отклонением по высоте измерительного инструмента.

Максимально допустимое отклонение  $d_{\max}$  рассчитывается следующим образом:

$d_{\max}$  = двойное расстояние между стенами  $\times 0,3$  мм/м

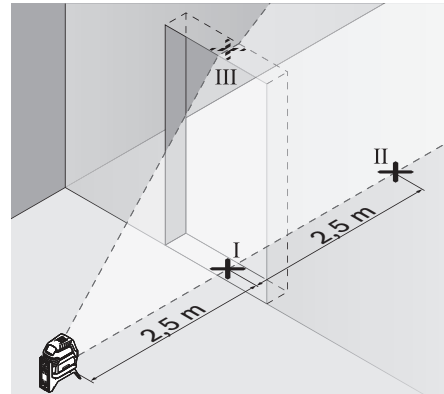
Пример: при расстоянии между стенами 5 м максимальное отклонение составляет

$d_{\max} = 2 \times 5 \text{ м} \times 0,3 \text{ мм/м} = 3 \text{ мм}$ . Соответственно, отметки должны быть расположены не более чем в 3 мм друг от друга.

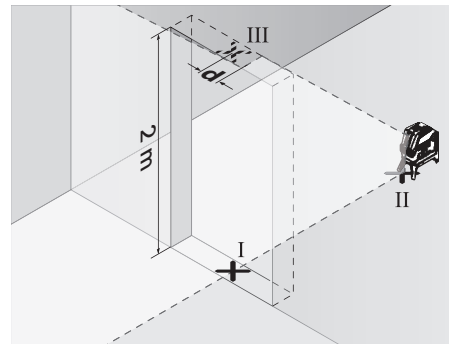
#### Проверка точности нивелирования вертикальной линии

Для проверки Вам требуется проем двери, в обе стороны от которого (на прочном полу) есть свободное пространство длиной не менее 2,5 м.

- Установите измерительный прибор на расстоянии 2,5 м от дверного проема на твердое, ровное основание (не на штатив). Дайте измерительному прибору самонивелироваться в режиме перекрестных линий и направьте лазерные лучи на дверной проем.



- Отметьте середину вертикальной линии на полу в проеме двери (точка I), на расстоянии в 5 м с другой стороны проема двери (точка II), а также по верхнему краю проема двери (точка III).



- Переставьте измерительный инструмент на другую сторону дверного проема прямо за точкой II. Подождите, пока измерительный инструмент не произведет самонивелирование, и направьте вертикальную лазерную линию так, чтобы ее середина проходила точно через точки I и II.
- Разница  $d$  между точкой III и серединой лазерной линии на верхнем крае проема двери является действительным отклонением измерительного инструмента от вертикали.
- Измерьте высоту проема двери.

Максимальное допустимое отклонение  $d_{\max}$  рассчитывают следующим образом:

$d_{\max}$  = двойная высота проема двери  $\times 0,3$  мм/м

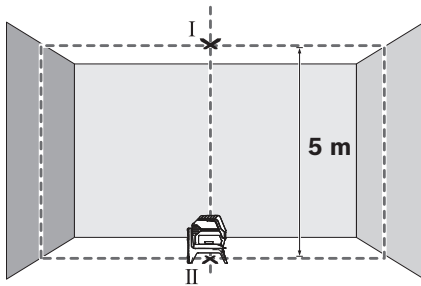
Пример: При высоте проема двери 2 м максимальное отклонение не должно превышать

$d_{\max} = 2 \times 2 \text{ м} \times 0,3 \text{ мм/м} = 1,2 \text{ мм}$ . Таким образом, расстояние между отметками не должно превышать 1,2 мм.

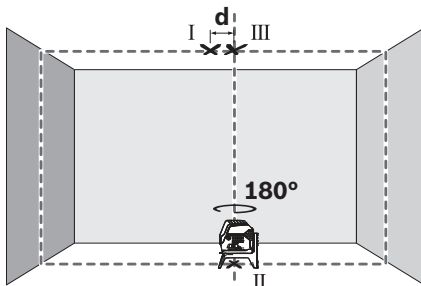
**Проверка точности отвеса**

Для проверки Вам требуется свободный измерительный участок на твердом основании с расстоянием ок. 5 м между полом и потолком.

- Монтируйте измерительный инструмент на поворотное крепление и установите его на пол.
- Включите измерительный инструмент и подождите окончания самонивелирования.



- Отметьте середину точки пересечения лазерных линий на потолке (точка I). Отметьте, кроме того, середину нижней лазерной точки на полу (точка II).



- Разверните измерительный инструмент на 180°. Расположите его так, чтобы середина нижней лазерной точки находилась в ранее отмеченной точке II. Дайте измерительному инструменту нивелироваться. Отметьте середину верхней лазерной точки (точка III).
- Расстояние  $d$  между двумя обозначенными точками I и III на потолке отображает фактическое отклонение измерительного инструмента от вертикали.

Максимально допустимое отклонение  $d_{\max}$  рассчитывается следующим образом:

$$d_{\max} = \text{двойное расстояние между полом и потолком} \times 0,7 \text{ мм/м}$$

Пример: при расстоянии между полом и потолком 5 м максимальное отклонение составляет

$$d_{\max} = 2 \times 5 \text{ м} \times 0,7 \text{ мм/м} = 7 \text{ мм. Соответственно, отметки должны быть расположены не более чем на расстоянии 7 мм друг от друга.}$$

**Указания по применению**

- ▶ **Для нанесения отметки всегда используйте середину лазерной точки/лазерной линии.** Размер лазерной точки/ширина лазерной линии меняется в зависимости от расстояния.

**Работа со штативом (принадлежности)**

Штатив обеспечивает стабильную, регулируемую по высоте опору для измерений. Поставьте измерительный инструмент гнездом под штатив 1/4" **10** на резьбу штатива **26** или обычного фотоштатива. Для установки на обычный строительный штатив используйте гнездо под штатив 5/8" **11**. Зафиксируйте измерительный инструмент с помощью крепежного винта штатива.

Грубо выровняйте штатив, прежде чем включать измерительный инструмент.

**Фиксация с помощью универсального крепления (принадлежности) (см. рис. H)**

С помощью универсального крепления **21** Вы можете закрепить измерительный инструмент, напр., на вертикальных поверхностях, трубах или намагниченных материалах. Универсальное крепление можно также использовать в качестве подставки. Оно облегчает выравнивание инструмента по высоте.

Грубо выровняйте универсальное крепление **21**, прежде чем включать измерительный инструмент.

**Работы с визирной маркой (см. рис. H)**

Визирная марка **20** улучшает видимость лазерного луча при неблагоприятных условиях и на больших расстояниях. Отражающая половина визирной марки **20** улучшает видимость лазерной линии, на прозрачной половине лазерную линию видно также и с тыльной стороны визирной марки.

**Работа с лазерным приемником (принадлежности)**

При неблагоприятной освещенности (сильное освещение, прямые солнечные лучи) и на большом расстоянии для лучшего нахождения лазерного луча используйте лазерный приемник **22**. При работах с лазерным приемником включайте режим приемника (см. «Режим приемника», стр. 134).

**Очки для работы с лазерным инструментом (принадлежности)**

Лазерные очки отфильтровывают окружающий свет. Благодаря этому красный свет лазера становится более ярким для человеческого глаза.

- ▶ **Не применяйте лазерные очки в качестве защитных очков.** Лазерные очки служат для лучшего распознавания лазерного луча, однако они не защищают от лазерного излучения.

- ▶ **Не применяйте лазерные очки в качестве солнечных очков или в уличном движении.** Лазерные очки не дают полной защиты от ультрафиолетового излучения и ухудшают восприятие красок.

**Примеры возможных видов работы (см. рис. B2 – F2, H и I)**

Примеры возможных применений измерительного инструмента приведены на страницах с рисунками.

Устанавливайте измерительный инструмент всегда близко возле поверхности или краев, которые необходимо проверить, и дайте ему самонивелироваться перед началом каждой операции измерения.

**138 | Русский**

Измерьте расстояние между лазерным лучом и какой-нибудь плоскостью или кромкой в двух как можно более удаленных друг от друга точках.

## Техобслуживание и сервис

### Техобслуживание и очистка

Храните и переносите измерительный инструмент обязательно в защитной сумке **25** или в футляре **23**.

Содержите измерительный инструмент постоянно в чистоте.

Никогда не погружайте измерительный инструмент в воду или другие жидкости.

Вытирайте загрязнения сухой и мягкой тряпкой. Не используйте никаких очищающих средств или растворителей.

Очищайте регулярно особенно поверхности у выходного отверстия лазера и следите при этом за ворсинками.

Отправляйте измерительный инструмент на ремонт в защитной сумке **25** или в футляре **23**.

### Сервис и консультирование на предмет использования продукции

Сервисная мастерская ответит на все Ваши вопросы по ремонту и обслуживанию Вашего продукта и по запчастям. Монтажные чертежи и информацию по запчастям Вы найдете также по адресу:

**www.bosch-pt.com**

Коллектив сотрудников Bosch, предоставляющий консультации на предмет использования продукции, с удовольствием ответит на все Ваши вопросы относительно нашей продукции и ее принадлежностей.

Пожалуйста, во всех запросах и заказах запчастей обязательно указывайте 10-значный товарный номер по заводской табличке изделия.

#### Для региона: Россия, Беларусь, Казахстан, Украина

Гарантийное обслуживание и ремонт электроинструмента, с соблюдением требований и норм изготовителя производится на территории всех стран только в фирменных или авторизованных сервисных центрах «Роберт Бош».

**ПРЕДУПРЕЖДЕНИЕ!** Использование контрафактной продукции опасно в эксплуатации, может привести к ущербу для Вашего здоровья. Изготовление и распространение контрафактной продукции преследуется по Закону в административном и уголовном порядке.

#### Россия

Уполномоченная изготовителем организация:  
ООО «Роберт Бош»  
Вашутинское шоссе, вл. 24  
141400, г.Химки, Московская обл.  
Россия  
Тел.: 8 800 100 8007 (звонок по России бесплатный)  
E-Mail: info.powertools@ru.bosch.com

Полную и актуальную информацию о расположении сервисных центров и приёмных пунктов Вы можете получить:

- на официальном сайте [www.bosch-pt.ru](http://www.bosch-pt.ru)
- либо по телефону справочно – сервисной службы Bosch 8 800 100 8007 (звонок по России бесплатный)

#### Беларусь

ИП «Роберт Бош» ООО  
Сервисный центр по обслуживанию электроинструмента  
ул. Тимирязева, 65А-020  
220035, г. Минск  
Беларусь  
Тел.: +375 (17) 254 78 71  
Тел.: +375 (17) 254 79 16  
Факс: +375 (17) 254 78 75  
E-Mail: [pt-service.by@bosch.com](mailto:pt-service.by@bosch.com)  
Официальный сайт: [www.bosch-pt.by](http://www.bosch-pt.by)

#### Казахстан

Центр консультирования и приема претензий  
ТОО «Роберт Бош» (Robert Bosch)  
г. Алматы,  
Республика Казахстан  
050012  
ул. Муратбаева, д.180  
БЦ «Гермес», 7й этаж  
Тел.: +7 (727) 331 31 00  
Факс: +7 (727) 233 07 87  
E-Mail: [ptka@bosch.com](mailto:ptka@bosch.com)  
Полную и актуальную информацию о расположении сервисных центров и приемных пунктов Вы можете получить на официальном сайте:  
[www.bosch-professional.kz](http://www.bosch-professional.kz)

#### Утилизация

Отслужившие свой срок измерительные инструменты, принадлежности и упаковку следует сдавать на экологически чистую рекуперацию отходов.



Не выбрасывайте измерительные инструменты и аккумуляторные батареи/батарейки в бытовой мусор!

#### Только для стран-членов ЕС:

В соответствии с европейской директивой 2012/19/EU отслужившие измерительные инструменты и в соответствии с европейской директивой 2006/66/ЕС поврежденные либо отработанные аккумуляторы/батарейки нужно собирать отдельно и сдавать на экологически чистую рекуперацию.

#### Возможны изменения.

## Українська

### Вказівки з техніки безпеки



Прочитайте всі вказівки і дотримуйтеся їх, щоб працювати з вимірювальним інструментом безпечно та надійно. Використання вимірювального інструмента без дотримання цих інструкцій

може призвести до пошкодження інтегрованих захисних механізмів. Ніколи не доводьте попереджувальні таблички на вимірювальному інструменті до невпізнанності. **ДОБРЕ ЗБЕРІГАЙТЕ ЦІ ВКАЗІВКИ І ПЕРЕДАВАЙТЕ ЇХ РАЗОМ З ВИМІРЮВАЛЬНИМ ІНСТРУМЕНТОМ.**

- ▶ **Обережно** – використання засобів обслуговування і настроювання, що відрізняються від зазначених в цій інструкції, або використання дозволених засобів у недозволений спосіб, може призводити до небезпечних вибухів випромінювання.
- ▶ **Вимірювальний інструмент постачається з попереджувальною табличкою (на зображенні вимірювального інструменту на сторінці з малюнком вона позначена номером 13).**



- ▶ **Якщо текст попереджувальної таблички не на мові Вашої країни, заклейте його перед першою експлуатацією доданою наклейкою на мові Вашої країни.**



**Не направляйте лазерний промінь на людей або тварин, і самі не дивіться на прямий або відображений лазерний промінь.** Він може засліпити інших людей, спричинити нещасні випадки або пошкодити очі.

- ▶ **У разі потрапляння лазерного променя в око, навмисне заплющьте очі і відразу відверніться від променя.**
- ▶ **Нічого не міняйте в лазерному пристрої.**
- ▶ **Не використовуйте окуляри для роботи з лазером в якості захисних окулярів.** Окуляри для роботи з лазером призначені для кращого розпізнавання лазерного променя, але вони не захищають від лазерного проміння.
- ▶ **Не використовуйте окуляри для роботи з лазером для захисту від сонця і за кермом.** Окуляри для роботи з лазером не захищають повністю від УФ-проміння і погіршують розпізнавання кольорів.
- ▶ **Віддавайте свій вимірювальний прилад на ремонт лише кваліфікованим фахівцям та лише з використанням оригінальних запчастин.** Тільки за таких умов Ваш вимірювальний прилад і надалі буде залишатися безпечним.
- ▶ **Не дозволяйте дітям користуватися без нагляду лазерним вимірювальним приладом.** Вони можуть ненавмисне засліпити інших людей.

- ▶ **Не працюйте з вимірювальним приладом у середовищі, де існує небезпека вибуху внаслідок присутності горючих рідин, газів або пилу.** У вимірювальному приладі можуть утворюватися іскри, від яких може займатися пил або пари.



**Не встановлюйте вимірювальний інструмент і поворотне кріплення 14 поблизу від кардіостимуляторів.** Магніти вимірювального інструмента і поворотного кріплення створюють поле, яке може негативно впливати на функціональну здатність кардіостимулятора.

- ▶ **Вимірювальний інструмент і поворотне кріплення 14 не повинні знаходитися поблизу магнітних носіїв даних і приладів, чутливих до магнітного поля.** Дія магнітів вимірювального інструмента і поворотного кріплення може спричинити необоротну втрату даних.

### Опис продукту і послуг

Будь ласка, розгорніть сторінку із зображенням вимірювального приладу і тримайте її розгорнутою весь час, поки будете читати інструкцію.

#### Призначення

Вимірювальний прилад призначений для визначення і перевірення горизонтальних і вертикальних ліній і точок виска.

#### Зображені компоненти

Нумерація зображених компонентів посилається на зображення вимірювального приладу на сторінці з малюнком.

- 1 Вихідний отвір для лазерного променя
- 2 Вимикач
- 3 Індикатор заряду батареї
- 4 Індикатор режиму приймача
- 5 Індикатор роботи не в режимі автоматичного нівелювання
- 6 Кнопка режиму приймача
- 7 Кнопка режиму роботи лазера
- 8 Кришка секції для батарейок
- 9 Напрямний паз
- 10 Гніздо під штатив 1/4"
- 11 Гніздо під штатив 5/8"
- 12 Серійний номер
- 13 Попереджувальна табличка для роботи з лазером
- 14 Поворотне кріплення (RM 1)
- 15 Напрямна планка
- 16 Довгастих кріпильний отвір
- 17 Магніти
- 18 Стельова скоба\*
- 19 Окуляри для роботи з лазером\*
- 20 Візирна марка\*
- 21 Універсальне кріплення (BM 1)\*



140 | Українська

- 22 Лазерний приймач\*
- 23 Футляр\*
- 24 Вкладиш\*
- 25 Захисна сумка\*
- 26 Штатив (BT 150)\*
- 27 Телескопічна палиця (BT 350)\*

\* **Зображене чи описане приладдя не належить до стандартного обсягу поставки.**

**Технічні дані**

Точково-лінійний лазер	GCL 2-50
Товарний номер	3 601 K66 F00
Робочий діапазон <sup>1)</sup>	
– Лазерні лінії, стандартні	15 м
– з лазерним приймачем	5 – 50 м
– Лазерна точка вгору	10 м
– Лазерна точка вниз	10 м
Точність нівелювання	
– Лазерні лінії	± 0,3 мм/м
– Лазерні точки	± 0,7 мм/м
Діапазон автоматичного нівелювання, типовий	± 4°
Тривалість нівелювання, типова	< 4 с
Робоча температура	– 10 °C ... + 50 °C
Температура зберігання	– 20 °C ... + 70 °C
Відносна вологість повітря макс.	90 %
Клас лазера	2
Тип лазера	630 – 650 нм, < 1 мВт
C <sub>6</sub>	1
Розходження	
– Лазерна точка	0,8 мрад (повний кут)
– Лазерна лінія	0,5 мрад (повний кут)
Гніздо під штатив	1/4", 5/8"
Батареї	3 x 1,5 В LR6 (AA)
Тривалість роботи в залежності від режиму роботи	
– Режим роботи з перехресними лініями і точковий режим	6 год.
– Режим роботи з перехресними лініями	8 год.
– Лінійний режим	16 год.
– Точковий режим	22 год.
Вага відповідно до EPTA-Procedure 01:2014	0,49 кг
Розміри	
– без поворотного кріплення	112 x 55 x 106 мм
– з поворотним кріпленням	132 x 81 x 163 мм
Ступінь захисту	IP 54 (захист від пилу та бризок води)

1) Робочий діапазон може зменшуватися внаслідок несприятливих умов (напр., прями сонячні промені).

Для точної ідентифікації вимірювального приладу на заводській таблиці позначений серійний номер **12**.

**Монтаж**

**Вставлення/заміна батарейок**

Для вимірювального приладу рекомендується використовувати виключно лужно-марганцеві батареї. Відкиньте кришку секції для батарейок **8** і встроміть батарейки. При цьому звертайте увагу на правильну направленість полюсів, як це показано всередині секції для батарейок.

Якщо батарейки починають сідати, індикатор заряду батареї **3** мигає зеленим. На додаток до цього лазерні лінії блимають при бл. 5 с з інтервалом у 10 хв. Після початку блимання вимірювальний інструмент може працювати ще при бл. 1 год. Якщо батарейки сіли, лазерні лінії іще раз один раз блимають безперервно перед автоматичним вимкненням інструмента.

Завжди міняйте одночасно всі батарейки. Використовуйте лише батарейки одного виробника і однакової ємності.

- ▶ **Виймайте батарейки, якщо Ви тривалий час не будете користуватися вимірювальним приладом.** При тривалому зберіганні батарейки можуть кородувати і саморозряджатися.

**Робота з поворотним кріпленням RM 1 (див. мал. A1 – A3)**

За допомогою поворотного кріплення **14** вимірювальний інструмент можна повертати на 360° навколо центральної, завжди видимої точки виска. Це дозволяє точно налаштувати лазерні лінії, не змінюючи положення вимірювального інструмента.

Приставте вимірювальний інструмент напрямним пазом **9** до напрямної рейки **15** поворотного кріплення **14** і по-суньте вимірювальний інструмент до упору на платформу. Щоб зняти, потягніть вимірювальний інструмент у зворотньому напрямку з поворотного кріплення.

Можливості позиціонування поворотного кріплення:

- стоячи на рівній поверхні,
- прикручене до вертикальної площини,
- прикріплене магнітами **17** до металевій поверхні,
- у з'єднанні зі стельовою скобою **18** у підвішеному стані на металевій стельовій рейці.

**Експлуатація**

**Початок роботи**

- ▶ **Захищайте вимірювальний прилад від вологи і сонячних променів.**
- ▶ **Не допускайте впливу на вимірювальний прилад екстремальних температур та температурних перепадів.** Зокрема, не залишайте його на тривалий час в машині. Якщо вимірювальний прилад зазнав впливу перепаду температур, перш ніж вмикати його, дайте йому стабілізувати свою температуру. Екстремальні температури та температурні перепади можуть погіршувати точність вимірювального приладу.
- ▶ **Уникайте сильних поштовхів та падіння вимірювального приладу.** Після сильних зовнішніх дій на вимірювальний прилад перед подальшою роботою з

приладом обов'язково перевірте точність роботи приладу (див. «Точність нівелювання»).

- ▶ **Під час транспортування вимірювального приладу вимикайте його.** При вимкненні приладу маятниковий вузол блокується, щоб запобігти пошкодженню внаслідок сильних поштовхів.

**Вмикання/вимкання**

Щоб увімкнути вимірювальний інструмент, посуňte вмикач **2** в положення «**On**» (для роботи без автоматичного нівелювання) або в положення «**On**» (для роботи з автоматичним нівелюванням).

Одразу після вмикання вимірювальний інструмент випромінює з вихідних отворів для лазерного променя **1** лазерні лінії.

- ▶ **Не спрямовуйте лазерний промінь на людей і тварин і не дивіться у лазерний промінь, включаючи і з великої відстані.**

Щоб увімкнути вимірювальний інструмент, посуňte вмикач **2** в положення «**Off**».

При вимкненні приладу маятниковий вузол блокується.

- ▶ **Не залишайте увімкнений вимірювальний прилад без догляду, після закінчення роботи вимикайте вимірювальний прилад.** Інші особи можуть бути засліплені лазерним променем.

При перевищенні максимально дозваної робочої температури 50 °C лазерний промінь для захисту лазерного діода автоматично вимикається. Після того, як вимірювальний прилад охолоне, він знову готовий до експлуатації та його можна знову вмикати.

**Автоматичне вимкання**

Якщо протягом прибіл. 120 хвил. Ви не будете натискувати ні на яку кнопку на вимірювальному приладі, прилад, щоб заощадити батареї, автоматично вимикається.

Щоб знову увімкнути вимірювальний інструмент після автоматичного вимкнення, можна або посунути вмикач **2** спочатку в положення «**Off**», а потім знову увімкнути

вимірювальний інструмент, або натиснути кнопку **6** чи кнопку **7**.

**Тимчасова деактивація автоматичного вимкання**

Щоб деактивувати автоматичне вимкання, при увімкненому вимірювальному інструменті тримайте кнопку **7** натиснутою принаймні 3 с. Якщо автоматичне вимкання деактивоване, лазерні лінії коротко блимають на підтвердження.

**Вказівка:** У разі перевищення робочої температури 45 °C автоматичне вимкання деактивувати не можна.

Щоб активувати функцію автоматичного вимкнення, вимкніть вимірювальний прилад і знову увімкніть його.

**Встановлення режиму роботи (див. мал. В1 – F1)**

Вимірювальний інструмент має декілька режимів роботи, які Ви можете перемикаєти:


- **Режим роботи з перехресними лініями і точковий режим:** вимірювальний інструмент випромінює одну горизонтальну й одну вертикальну лазерну лінію вперед та по одній лазерній точці вертикально вгору і вниз. Лазерні лінії перехресуються під кутом 90°.
- **Горизонтальний лінійний режим:** вимірювальний інструмент випромінює одну горизонтальну лазерну лінію вперед.
- **Вертикальний лінійний режим:** вимірювальний інструмент випромінює одну вертикальну лазерну лінію вперед. При позиціонуванні вимірювального інструмента у приміщенні вертикальна лазерна лінія відображується на стелі понад верхню лазерною точкою. При позиціонуванні вимірювального інструмента безпосередньо біля стіни вертикальна лазерна лінія створює майже повне коло лазерної лінії (на 360°).
- **Точковий режим:** вимірювальний інструмент випромінює по одній лазерній точці вертикально вгору і вниз.

Всі режими роботи, окрім точкового режиму, можна вмикати як з автоматичним нівелюванням, так і без нього.

**Робота у режимі автоматичного нівелювання**

	Горизонтальний лінійний режим	Вертикальний лінійний режим	Точковий режим	Індикатор 5 роботи не в режимі автоматичного нівелювання	Малюнок
Вмикач <b>2</b> в положенні « <b>On</b> »	●	●	●		<b>B1</b>
1 натискання	●	–	–		<b>C1</b>
2 натискання	–	●	–		<b>D1</b>
3 натискання	–	–	●		<b>E1</b>
4 натискання	●	●	●		<b>B1</b>

**Робота без автоматичного нівелювання**

	Горизонтальний лінійний режим	Вертикальний лінійний режим	Точковий режим	Індикатор 5 роботи не в режимі автоматичного нівелювання	Малюнок
Вимикач <b>2</b> у положенні « <b>On</b> »	●	●	-	 червоний	<b>F1</b>
 1 натискання	●	-	-	 червоний	
 2 натискання	-	●	-	 червоний	
 3 натискання	●	●	-	 червоний	<b>F1</b>

**Режим приймача**

Для робіт з лазерним приймачем **22** – при будь-якому режимі роботи – повинен бути увімкнений режим приймача.

У режимі приймача лазерні лінії блимають з дуже високою частотою, що дозволяє лазерному приймачеві **22** розпізнати їх.

Щоб увімкнути режим приймача, натисніть кнопку **6**. Індикатор **4** світиться зеленим кольором.

При увімкненому режимі приймача видимість лазерних ліній для людського ока є зниженою. Для робіт без лазерного приймача вимкніть режим приймача ще раз натиснувши на кнопку **6**. Індикатор **4** гасне.

**Автоматичне нівелювання**

**Робота у режимі автоматичного нівелювання (див. мал. В1 – Е1)**

Встановіть вимірювальний інструмент на тверду горизонтальну поверхню або закріпіть його на поворотному кріпленні **14**.

Для роботи з автоматичним нівелюванням пересуньте вимикач **2** у положення «**On**».

Автоматичне нівелювання автоматично згладжує нерівності в діапазоні автоматичного нівелювання  $\pm 4^\circ$ . Якщо лазерні промені перестали мигати, вимірювальний прилад нівельований.

Якщо автоматичне нівелювання не можливе, напр., якщо поверхня, на якій встановлений вимірювальний прилад, відрізняється від горизонталі більше ніж на  $4^\circ$ , лазерні промені мигають. В такому разі встановіть вимірювальний прилад в горизонтальне положення і зачекайте, поки не буде здійснене автоматичне нівелювання.

При струсах та змінах положення протягом експлуатації вимірювальний прилад знову автоматично нівелюється.

Після нівелювання перевірте положення лазерних променів стосовно реперних точок, щоб запобігти помилкам в результаті зсування вимірювального приладу.

Якщо вимірювальний інструмент знаходиться поза діапазоном автоматичного самонівелювання, лазерні лінії і/або точки швидко блимають.

У разі вимкнення автоматичного нівелювання (вимикач **2** у положенні «**On**»), вимірювальний інструмент перемикається в режим роботи з перехресними лініями.

**Робота без автоматичного нівелювання (див. мал. F1)**

Для роботи без автоматичного нівелювання пересуньте вимикач **2** у положення «**On**».

Лазерні лінії повільно блимають.

При вимкненому автоматичному нівелюванні вимірювальний інструмент можна тримати вільно в руці або поставити на похилу поверхню. Лазерні промені не обов'язково знаходяться перпендикулярно один до одного.

У разі увімкнення автоматичного нівелювання (вимикач **2** у положенні «**On**») вимірювальний інструмент перемикається в режим роботи з перехресними лініями і точковий режим.

**Точність нівелювання**

**Фактори, що впливають на точність**

Найбільший вплив справляє температура зовнішнього середовища. Особливо температурні коливання, що спостерігаються в міру віддалення від ґрунту, можуть спричинити відхилення лазерного променя.

Оскільки температурні коливання є найбільшими близько до ґрунту, Вам необхідно починаючи з довжини вимірювальної ділянки 20 м завжди монтувати вимірювальний прилад на штативі. Крім того, за можливістю вимірювальний прилад треба встановлювати в центрі робочої ділянки.

Поряд із зовнішніми умовами також і специфічні для інструменту умови (напр., струси або сильні удари) можуть призводити до відхилень. З цієї причини кожного разу перед початком роботи перевіряйте точність нівелювання.

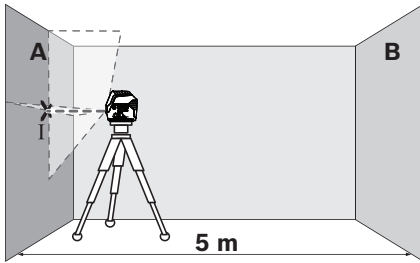
Перевіряйте спочатку точність висоти і нівелювання горизонтальної лазерної лінії і потім точність нівелювання вертикальної лазерної лінії.

Якщо при одній з перевірок вимірювальний прилад перевищить максимально допустиме відхилення, його треба віднести в майстерню Bosch для перевірки.

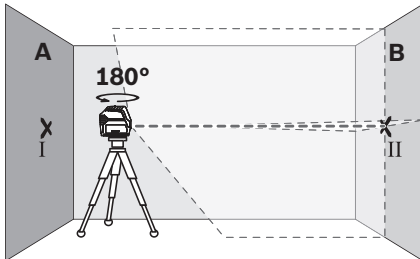
### Перевірка точності горизонтальної лінії по висоті

Для перевірки Вам на твердому ґрунті потрібна вільна вимірювальна ділянка довжиною 5 м між двома стінами A і B.

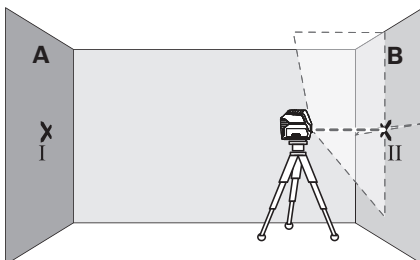
- Встановіть вимірювальний прилад коло стіни A на штативі або встановіть його на тверду, рівну поверхню. Увімкніть вимірювальний прилад. Увімкніть режим роботи з перехресними лініями з автоматичним нівелюванням.



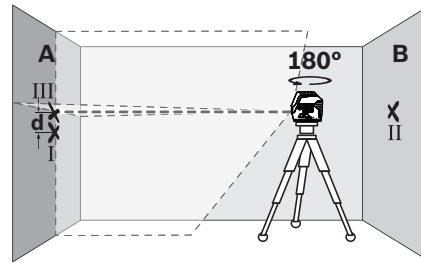
- Спрямуйте лазер на ближчу стіну A та дайте йому нівелюватися. Позначте середину точки, в якій лазерні лінії перехрещуються на стіні (точка I).



- Поверніть вимірювальний прилад на 180°, дайте йому нівелюватися і позначте точку, в якій лазерні лінії перехрещуються на протилежній стіні B (точка II).
- Розташуйте вимірювальний прилад, не повертаючи його, коло стіни B, увімкніть його та дайте йому нівелюватися.



- Вирівняйте вимірювальний прилад по висоті таким чином (за допомогою штатива або підставивши щонебудь під нього), щоб точка, в якій перехрещуються лазерні лінії, точно попадала на позначену раніше точку II на стіні B.



- Поверніть вимірювальний прилад на 180°, не змінюючи його висоти. Спрямуйте його на стіну A таким чином, щоб вертикальна лазерна лінія проходила через раніше позначену точку I. Дайте вимірювальному приладу нівелюватися і позначте точку на стіні A, в якій перехрещуються лазерні лінії (точка III).
- Відстань  $d$  між двома позначеними на стіні A точками I і III – це фактичне відхилення вимірювального приладу по висоті.

Максимально допустиме відхилення  $d_{\max}$  розраховується таким чином:

$$d_{\max} = \text{подвійна відстань між стінами} \times 0,3 \text{ мм/м}$$

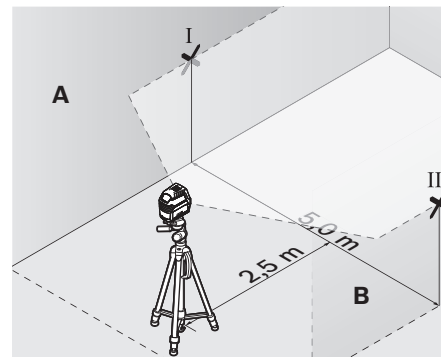
Приклад: При відстані між стінами 5 м максимальне відхилення може становити

$$d_{\max} = 2 \times 5 \text{ м} \times 0,3 \text{ мм/м} = 3 \text{ мм. Таким чином, максимальна відстань між позначками не може перебільшувати 3 мм.}$$

### Перевірка точності нівелювання горизонтальної лінії

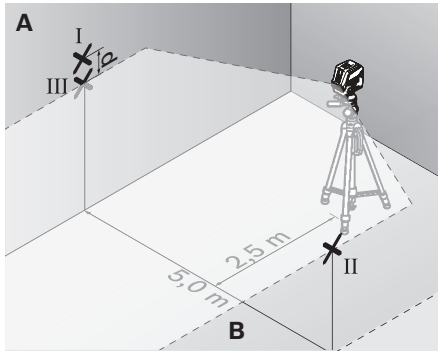
Для перевірки Вам потрібна вільна ділянка прибл. 5 x 5 м.

- Встановіть вимірювальний прилад на тверду, рівну поверхню посередині між стінами A і B. Дайте вимірювальному приладу нівелюватися в горизонтальному режимі.



- Позначте на обох стінах на відстані 2,5 м від вимірювального приладу середину лазерної лінії (точка I на стіні A і точка II на стіні B).

## 144 | Українська



- Переставте вимірювальний прилад розвернутим на 180° на 5 м і дайте йому нівелюватися.
- Вирівняйте вимірювальний прилад по висоті таким чином (за допомогою штатива або підставивши щонебудь під нього), щоб середина лазерної лінії точно попадала на позначену раніше точку II на стіні В.
- Позначте на стіні А середину лазерної лінії як точку III (вертикально над точкою I або під нею).
- Відстань  $d$  між двома позначеними на стіні А точками I і III – це фактичне відхилення вимірювального приладу від горизонталі.

Максимально допустиме відхилення  $d_{\max}$  розраховується таким чином:

$d_{\max} = \text{подвійна відстань між стінами} \times 0,3 \text{ мм/м}$

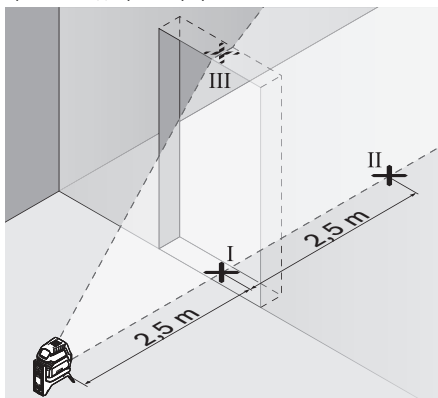
Приклад: При відстані між стінами 5 м максимальне відхилення може становити

$d_{\max} = 2 \times 5 \text{ м} \times 0,3 \text{ мм/м} = 3 \text{ мм}$ . Таким чином, максимальна відстань між позначками не може перебільшувати 3 мм.

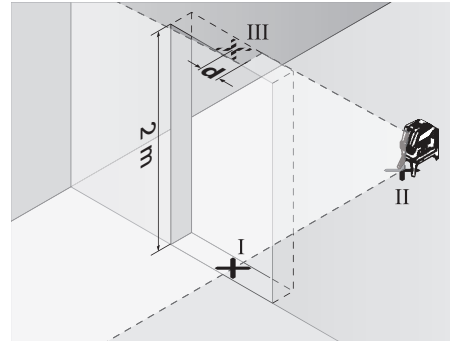
#### Перевірка точності нівелювання вертикальної лінії

Для перевірки Вам потрібний дверний проріз, в якому з обох боків від дверей є мін. 2,5 м (на твердому ґрунті).

- Встановіть вимірювальний прилад на відстані 2,5 м від дверного прорізу на твердий, рівний ґрунт (не на штатив). Дайте вимірювальному приладу нівелюватися в режимі з перехресними лініями і направте лазерні промені на дверний проріз.



- Позначте середину вертикальної лазерної лінії на підлозі у дверному прорізі (точка I), на відстані 5 м з іншого боку дверного прорізу (точка II), а також з верхнього краю дверного прорізу (точка III).



- Встановіть вимірювальний прилад з іншого боку дверного прорізу безпосередньо за точкою II. Дайте вимірювальному приладу нівелюватися і спрямуйте вертикальну лазерну лінію таким чином, щоб її середина проходила точно через точку I і II.
- Відстань  $d$  між точкою III і серединою лазерної лінії з верхнього краю дверного прорізу – це фактичне відхилення вимірювального приладу від вертикалі.
- Поміряйте висоту дверного прорізу.

Максимальне допустиме відхилення  $d_{\max}$  розраховується таким чином:

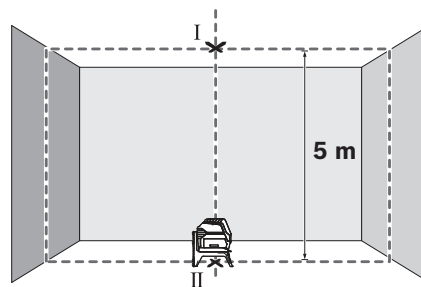
$d_{\max} = \text{подвійна висота дверного прорізу} \times 0,3 \text{ мм/м}$

Приклад: При висоті дверного прорізу 2 м максимальне відхилення не може перебільшувати  $d_{\max} = 2 \times 2 \text{ м} \times 0,3 \text{ мм/м} = 1,2 \text{ мм}$ . Таким чином, максимальна відстань між позначками не може перебільшувати 1,2 мм.

#### Перевірка точності виска

Для перевірки Вам на твердому ґрунті потрібна вільна вимірювальна ділянка висотою прибіл. 5 м між підлогою і стелею.

- Монтуйте вимірювальний інструмент на поворотне кріплення і встановіть його на підлогу.
- Увімкніть вимірювальний прилад і зачекайте, поки не закінчиться самонівелювання.



- Позначте середину верхньої точки перетину лазерних ліній на стелі (точка I). Позначте, крім того, середину нижньої лазерної точки на підлозі (точка II).