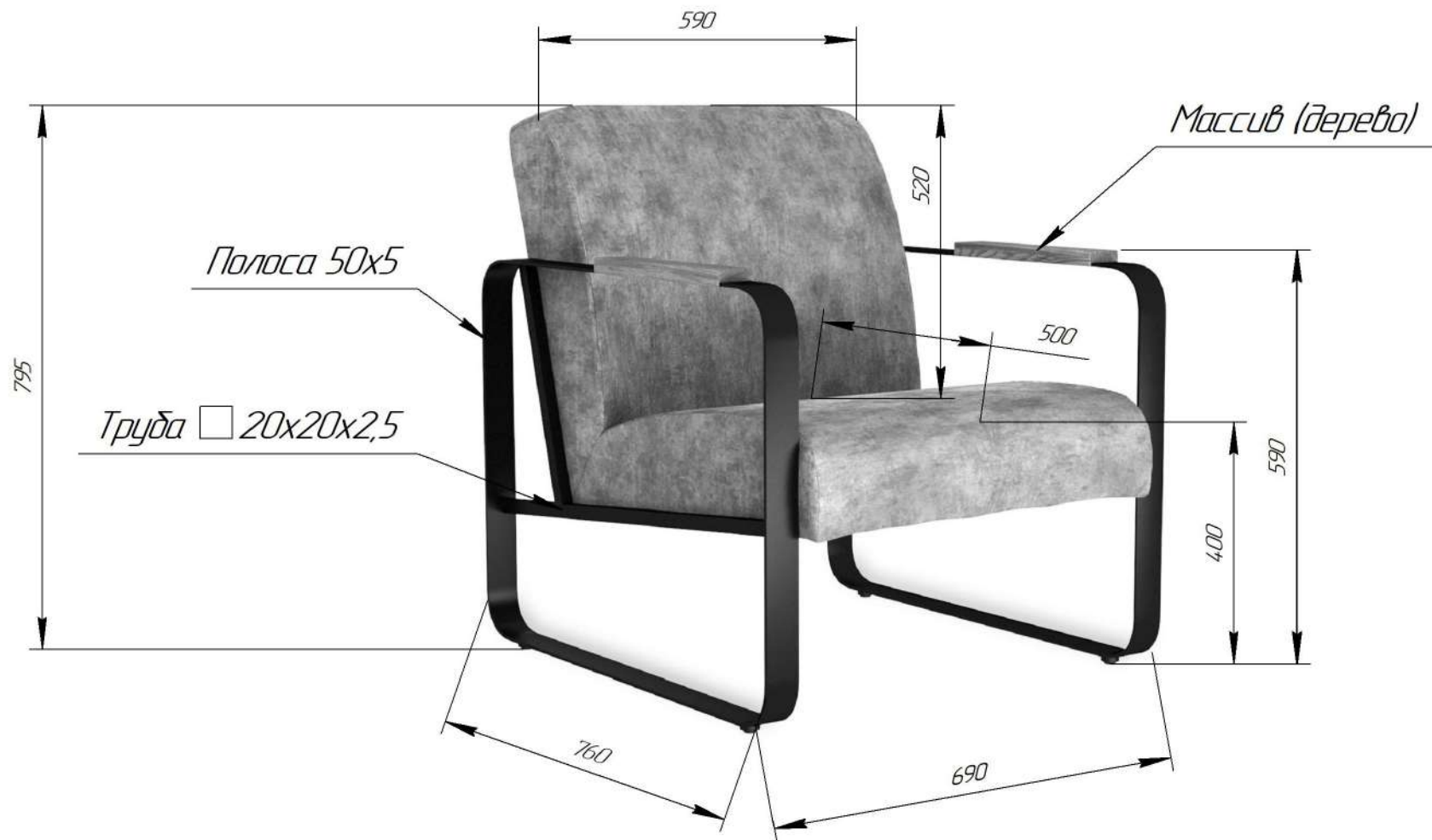


Sheffilton

Удобная мебель. Всегда.

КРЕСЛО SHT-AMS1-1

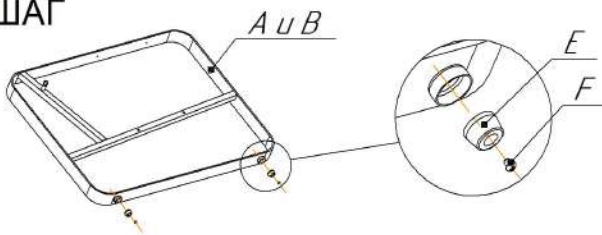


**ИНСТРУКЦИЯ ПО СБОРКЕ
КРЕСЛО SHT-AMS1**

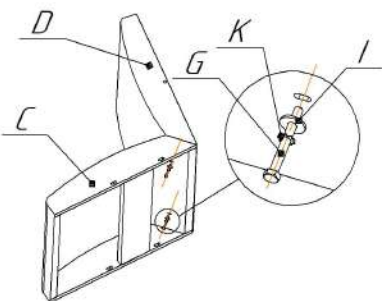
Общий вид изделия



1 ШАГ



2 ШАГ

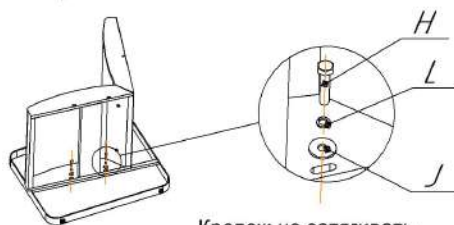


Крепеж не затягивать.

3 ШАГ

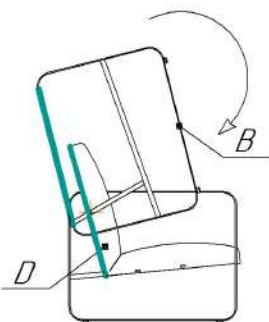


Вставить ось опоры поз.А в отверстие спинки поз.Д т.о., чтобы тыльная сторона (поверхность) спинки была параллельна верхней поверхности опоры. Повернуть опору как показано на схеме.

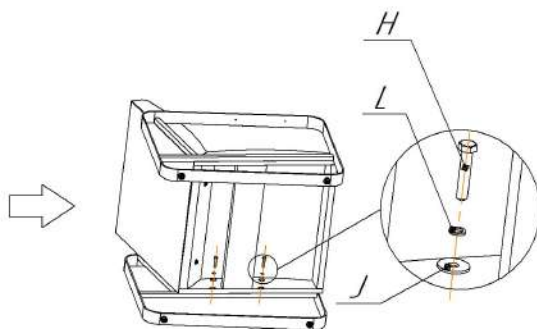


Крепеж не затягивать.

4 ШАГ

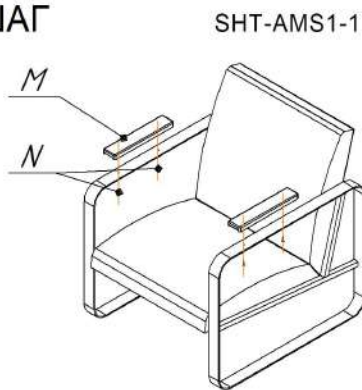


Повторить операцию согласно 3 Шагу с опорой поз.В.

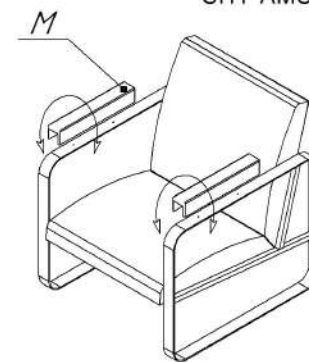


Крепеж не затягивать.

5 ШАГ



SHT-AMS1-2



6 ШАГ

Установить изделие на ровную горизонтальную поверхность. Обтянуть весь крепеж.

	Ax1 шт.	Cx1 шт.	Eх4 шт.	Gx2 шт.	Iх2 шт.	Kx2 шт.		
SHT-AMS1-1				 M6x80	 φ6 (увеличенная)	 φ6 (зубчатая)		
			 M4x5	 M8x40	 φ8 (увеличенная)	 φ8 (гровер)	 дерево	 4,2x19 (с П/Ш, окс.)
SHT-AMS1-2				 M6x80	 φ6 (увеличенная)	 φ6 (зубчатая)		
			 M4x5	 M8x40	 φ8 (увеличенная)	 φ8 (гровер)	 ткань	

ВНИМАНИЕ!

- * эксплуатация изделия возможна после установки и затяжки всего крепежа;
- * периодически (не реже 1 раза в месяц) производить подтяжку всех резьбовых соединений (винты, шурупы, стяжки и т.д.).

Максимальная статическая нагрузка на кресло - 200 кг