

# Prestigio



## **ROADRUNNER 185**

Видеорегиcтратор  
Артикул: PCDVRR185

Руководство пользователя  
Версия 1.0

## **Введение**

С компактным видеорегиcтратором RoadRunner 185 Вы всегда будете в курсе происходящего и без проблем сможете рассмотреть номерные знаки автомобиля даже в движении. Любая спорная ситуация будет у Вас «на руках».

В настоящем руководстве содержится подробное описание устройства, а также инструкции по его к эксплуатации.

## **Авторские права**

Авторское право ©Prestigio. Все права защищены.

Все указанные торговые марки и названия, а также логотипы и другие символы, упомянутые здесь, являются собственностью их соответствующих владельцев.

Компания Prestigio оставляет за собой право вносить изменения в настоящий документ без предварительного уведомления клиентов и не несет ответственности за любые возможные негативные последствия, которые могут возникнуть из-за технических и/или типографских ошибок и/или использования устаревшей версии данного документа.

Любые возможные упоминания названий других компаний, торговых марок и оборудования в данном документе приводятся исключительно в целях разъяснения и описания работы устройств и не нарушают чьих-либо прав на интеллектуальную собственность.

## Ответственность и техническая поддержка

Настоящий документ подготовлен в соответствии со всеми необходимыми требованиями и содержит подробную информацию по эксплуатации устройства, являющуюся актуальной на дату его выдачи.

Компания Prestigio оставляет за собой право модифицировать устройство и вносить правки и изменения в данный документ без предварительного уведомления пользователей и не несет ответственности за возможные негативные последствия, возникшие вследствие использования устаревшей версии документа, а также за любые возможные технические и типографические ошибки либо опущения или случайный либо связанный ущерб, который может возникнуть вследствие передачи данного документа или использования устройств.

Компания Prestigio не дает никаких гарантий в отношении приведенного в настоящем документе материала, включая, помимо прочего, товарное состояние и пригодность устройства для конкретного способа применения.

По всем техническим вопросам следует обращаться к местному представителю компании Prestigio либо в отдел техподдержки на сайте [www.prestigio.com/use](http://www.prestigio.com/use). Наиболее часто возникающие проблемы описаны в Разделе 7 настоящего документа и на веб-сайте [www.prestigio.com](http://www.prestigio.com), где также можно скачать последнюю версию данного руководства.

Сведения о производителе:  
«Престижио Плаза Лтд.» (Prestigio)  
Кипр, Лимассол 4040, Спиру Киприану 26.  
Страна-изготовитель: Китай.  
[www.prestigio.com](http://www.prestigio.com)

## Соответствие стандартам



Устройство имеет сертификат соответствия CE и отвечает требованиям следующих директив Европейского Союза:

- Директива 2014/30/EU об электромагнитной совместимости;
- Директива 2014/35/EU о низковольтном оборудовании.

## RoHS

Устройство отвечает требованиям Директивы RoHS 2011/65/EU об ограничении содержания вредных веществ.



Устройство прошло все установленные в технических регламентах Таможенного союза процедуры оценки и соответствует нормам стран Таможенного союза.



Национальный знак соответствия Украины, обозначающий, что устройство отвечает всем требуемым техническим регламентам.



Упаковка продукта полностью или частично сделана из перерабатываемого сырья, а также может использоваться вторично.



Упаковку этого товара рекомендуется выбрасывать в урну.



Символ в виде перечеркнутого мусорного контейнера используется для маркировки электрического и электронного оборудования и обозначает его отдельный сбор.

Символ приводится в соответствии с Директивой 2012/19/EU об отходах электрического и электронного оборудования (WEEE)\* и указывает на то, что данное оборудование после завершения срока службы требует отдельного сбора и должно размещаться отдельно от несортированных бытовых отходов.

Для защиты окружающей среды и здоровья людей бывшее в употреблении электрическое и электронное оборудование утилизируется согласно утвержденным инструкциям по безопасной утилизации.

\* Отходы электрического и электронного оборудования, или WEEE, означают электрическое или электронное оборудование, бывшее в употреблении, включая все компоненты, узлы, расходные материалы, которые являются частью оборудования на момент его снятия с эксплуатации (в том числе входящие в комплект поставки батарейки / аккумуляторные батареи (при наличии), компоненты, содержащие ртуть и др.).



Сведения о полученных сертификатах указаны в разделе 6 настоящего документа. Копии сертификатов и отчетов можно найти в соответствующем разделе на сайте [www.prestigio.com/certificates](http://www.prestigio.com/certificates).

EN	RU	EE	KZ	LT
LV	RO	SI	UA	

## Правила безопасного использования

Перед началом эксплуатации устройства необходимо внимательно прочитать информацию, содержащуюся в данном разделе документа.

**ВНИМАНИЕ!** Предупреждения, меры предосторожности и инструкции, содержащиеся в данном документе, не могут содержать все возможные и опасные ситуации. Следует руководствоваться здравым смыслом при использовании устройства.

1. Размещайте устройство в салоне так, чтобы не ограничивать обзор водителя и не препятствовать срабатыванию подушек безопасности.
2. Не перекрывайте зону обзора камеры посторонними предметами.
3. Убедитесь в надежности крепления устройства. Оно не должно перемещаться во время движения.
4. Не извлекайте карту памяти при включенном питании устройства. Это может привести к повреждению карты.
5. Не используйте карту памяти видеорегистратора с другими устройствами. Файлы видеозаписи в этом случае не могут быть сохранены.
6. Не вставляйте в разъем карты памяти посторонние предметы. Это может привести к повреждению устройства.
7. Не производите никаких действий с устройством во время движения. Предварительно остановите транспортное средство в безопасном месте.
8. Micro USB-порт видеорегистратора предназначен исключительно для зарядки устройства.
9. Для зарядки устройства от прикуривателя автомобиля использовать только оригинальное автомобильное зарядное устройство, входящее в комплект поставки. Производитель не несет ответственности за любые последствия, будь то прямые либо косвенные, возникающие вследствие использования автомобильного зарядного устройства не по назначению либо для подачи питания или перезарядки устройства, не входящего в настоящий комплект поставки.
10. Не применяйте силу при подключении к разъемам внешних устройств. Это может привести к повреждению контактов.
11. Чтобы избежать пожара или поражения электрическим током, не подвергайте устройство воздействию дождя или влаги.
12. При обнаружении признаков дыма немедленно отключите питание устройства.
13. Не подвергайте устройство воздействию огня.
14. Не подвергайте устройство резкому перепаду температур ввиду возможного образования конденсата.
15. Не допускайте контакта с источниками сильного электромагнитного излучения.
16. Не используйте устройство в местах, запрещенных для использования электронных устройств.
17. Соблюдайте в чистоте объектив камеры. Для очистки используйте мягкую ткань. Не применяйте воду или агрессивные жидкости для очистки.
18. Не касайтесь поверхности экрана острыми предметами.
19. Не оказывайте на дисплей сильного давления и не размещайте на нем какие-либо предметы.
20. Оберегайте устройство от чрезмерных механических воздействий и ударов. Это

может привести к его повреждению или некорректной работе.

21. В случае обнаружения любых неисправностей, необходимо прекратить использование прибора и обратиться в специализированных сервисных центрах Prestigio. Не пытайтесь ремонтировать устройство самостоятельно.

## Содержание

Введение .....	2
Авторские права.....	2
Ответственность и техническая поддержка .....	3
Соответствие стандартам .....	4
Ограничения и предупреждения .....	6
Содержание.....	8
1. Общее описание и характеристики .....	10
1.1 Назначение устройства.....	10
1.2 Технические характеристики .....	13
1.3 Комплект поставки.....	14
1.4 Упаковка и маркировка.....	14
2. Инструкция по эксплуатации устройства.....	15
2.1 Зарядка аккумулятора.....	15
2.2 Установка устройства.....	15
2.3 Установка карты памяти.....	16
2.4 Начало работы видеорежистратора .....	17
2.5 Настройка видеорежистратора .....	17
2.6 Запись видео.....	19
2.7 Управление файлами .....	19
2.8 Режим фотоаппарата .....	20
2.9 Сделать скриншот.....	20
2.10 Воспроизведение файлов на ПК.....	20
3. Рекомендации по уходу .....	21
4. Гарантийные обязательства и порядок гарантийного обслуживания .....	22
5. Правила хранения, транспортировки и утилизации.....	25
6. Прочая информация.....	26
7. Поиск и устранение неисправностей.....	28
8. Глоссарий.....	30



**Рисунки и таблицы**

Рисунок 1 – Внешний вид.....	10
Рисунок 2 – Компоненты и элементы управления .....	11
Таблица 1 – Функции и назначение кнопок .....	12
Таблица 2 – Состояние световых индикаторов видеорежистратора.....	12
Таблица 3 – Основные технические характеристики .....	13
Таблица 4 – Типичные ошибки и способы их устранения.....	19

## 1 Общее описание и характеристики

### 1.1 Назначение устройства

Видеореги­стратор RoadRunner 185 пишет видео в формате FullHD, гарантируя реалистичность цветопередачи и максимальную четкость изображения.

Вы можете узнать номерной знак автомобиля даже в движении. Кроме того, все видео можно просматривать, не выходя из машины, на компактном ЖК-дисплее.

#### Основные преимущества видеореги­стратора RoadRunner 185:

- **Быстросъемное магнитное крепление с питанием**

Устанавливайте и снимайте RoadRunner 185 за считанные секунды на магнитное крепление с подачей питания через micro USB-вход.

- **Высокое качество записи в любое время суток**

Компактный видеореги­стратор RoadRunner 185 записывает видео высокого качества с разрешением FullHD (1920x1080) со скоростью 30 кадров в секунду, а угол обзора в 140° охватывает до 5 полос дорожного движения. С режимом ночной съемки каждая аварийная ситуация будет зафиксирована в любое время суток.

- **Четкая картинка**

Матрица IPS качественно передает изображение независимо от угла обзора и обеспечивает улучшенную цветопередачу.

- **G-сенсор для фиксации ДТП**

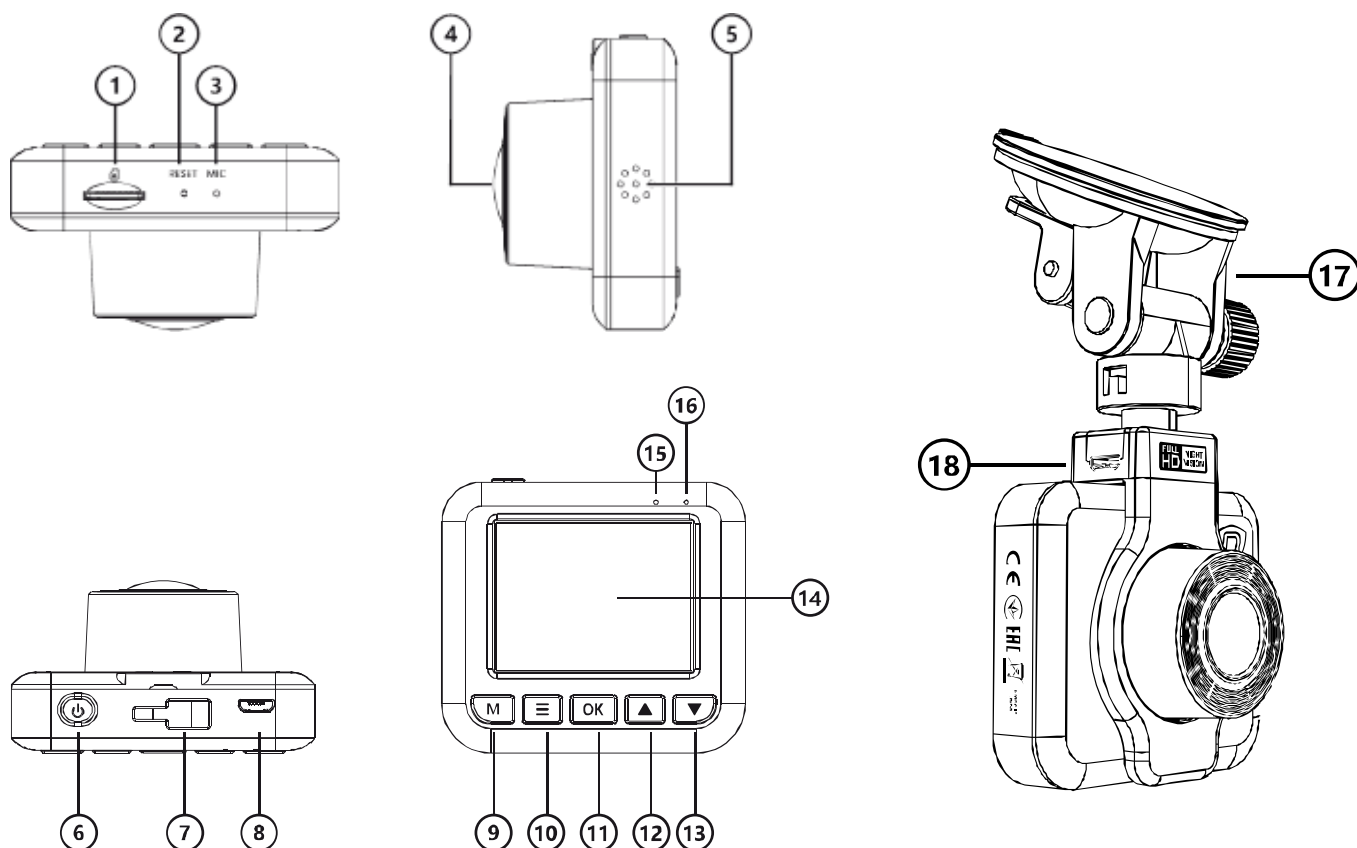
При срабатывании датчика удара (G-сенсор) видео момента ДТП автоматически сохранится в отдельную папку и будет защищено от перезаписи.

- **Дополнительное крепление в комплекте**

Выберите наиболее подходящий способ установки, ведь к магнитному держателю на присоске идет дополнительное крепление на скотч 3М. Благодаря двум креплениям в комплекте, можно брать видеореги­стратор с собой в любой автомобиль, что удобно, когда у вас несколько машин.



Рисунок 1 – Внешний вид



**Рисунок 2** – Компоненты и элементы управления

### Компоненты и элементы управления

1. Слот для Micro SD-карты
2. «Кнопка перезагрузки» (Resert)
3. Микрофон (MIC)
4. Объектив
5. Динамик
6. «Кнопка питания»
7. Разъем для крепления держателя
8. Micro USB-разъем для подключения питания
9. «Кнопка переключения режимов» (M)
10. «Кнопка главного меню» (≡)
11. «Кнопка выбора/подтверждения/паузы/воспроизведения видео/фото» [OK]
12. «Кнопка Вверх» (▲)
13. «Кнопка Вниз» (▼)
14. ЖК-дисплей
15. LED-индикатор состояния устройства
16. LED-индикатор режима зарядки
17. Держатель с присоской
18. Micro USB-разъем держателя для подключения питания

**Функции и назначение кнопок****Таблица 1** – Функции и назначение кнопок

<b>Название</b>	<b>Функции и назначение</b>
Кнопка перезагрузки [Reset]	Для перезагрузки устройства
Кнопка питания	Включает/выключает устройство
Кнопка переключения режимов [M]	Для переключения режимов. В режиме записи нажмите, чтобы защитить записываемый файл от перезаписи
Кнопка главного меню [≡]	Нажмите в режиме ожидания, чтобы попасть в меню настроек. В меню – возврат к предыдущему меню
Кнопка выбора/подтверждения/паузы/воспроизведения видео/фото [OK]	Кнопка выбора/подтверждения настроек или пунктов меню. Пауза/воспроизведение в режиме записи видео. Пауза/воспроизведение при просмотре видео. Активация изменений, внесение и подтверждение новых настроек. Нажмите в режиме ожидания, чтобы сделать фотоснимок. Просмотр выбранного файла
Кнопка Вверх [▲]	Навигация в меню. Скриншот во время записи видео. Перемещение между файлами в режиме просмотра
Кнопка Вниз [▼]	Навигация в меню. Перемещение между файлами в режиме просмотра

**Таблица 2** – Состояние световых индикаторов видеорегистратора

<b>Индикатор</b>	<b>Состояние</b>	<b>Описание</b>
Красный	Горит постоянно	Видеорегистратор заряжается
Зеленый	Горит постоянно	Видеорегистратор полностью заряжен
Синий	Мерцает	Идет запись видео
Синий	Горит постоянно без мерцаний	Подключено питание

## 1.2 Технические характеристики

Таблица 3 – Основные технические характеристики

Параметр	Значение
<b>Общие данные</b>	
Артикул	PCDVRR185
Процессор	Jieli AC5601
Цвет	Черный
Материал корпуса	ABS-пластик
Разъем	Micro USB
Размер экрана	2"/5,1 см
Технология ЖК-дисплея	IPS
<b>Основные характеристики</b>	
Сенсор	GC2053
Разрешение сенсора	2МП
Размер оптического сенсора	1/2,7"
Тип матрицы	CMOS
Угол обзора	140°
<b>Особенности съемки</b>	
Максимальное разрешение видео	FHD 1080p
Максимальная частота кадров	30 к/сек
Максимальное разрешение фото	2 МП
Режим записи	Циклический
Видео кодек	H.264
Формат цифрового видео	MOV
<b>Функции</b>	
G-Сенсор	Да
Датчик GPS	Нет
Датчик движения	Да
Циклическая запись	Да
Режим ночной съемки	Да
Электронная стабилизация изображения	Нет
Инфракрасная подсветка	Нет
Цифровой зум	Нет
Встроенный динамик	Да
Встроенный микрофон	Да
<b>Память</b>	
Тип памяти	Flash
Максимальный объем карты памяти	32 МБ
Поддержка карт памяти	Micro SD-карта (SDHC/SDXC) от 8 до 32 ГБ (класс 10 или выше)

Параметр	Значение
<b>Питание</b>	Прикуриватель автомобиля (вход: DC 12-24В, выход DC 5В/1А)
<b>Резервное питание</b>	Аккумулятора
Тип аккумулятора	Встроенный литий-ионный аккумулятор
Емкость аккумулятора	180 мА·ч
Время полной зарядки	1-2 ч
Время полной разрядки	10 мин.
<b>Размеры и вес</b>	
Размеры (Д×Ш×Г)	63,5×56,5×35,4мм
Вес	60 г.
<b>Прочая информация</b>	
Рабочая температура	от -10 °С до +45 °С
Рабочая влажность	От 15 до 65 % относительной влажности
Температура хранения	от -10 °С до +50 °С
Влажность при хранении	до 85 % относительной влажности
Гарантийный срок	1 год
Срок службы	2 года
Декларации	CE, EAC

### 1.3 Комплект поставки

Комплект поставки видеорежистратора RoadRunner 185:

- |   |       |
|---|-------|
| 1. Видеорежистратор PCDVRR185   | 1 шт. |
| 2. Крепление с магнитным держателем на присоске с Micro USB-входом            | 1 шт. |
| 3. Дополнительное крепление на 3М скотче                                      | 1 шт. |
| 4. Автомобильное зарядное устройство с Micro USB-кабелем (длина кабеля 3,6 м) | 1 шт. |
| 5. Краткое руководство пользователя   | 1 шт. |
| 6. Гарантийный талон  | 1 шт. |

### 1.4 Упаковка и маркировка

Видеорежистратор RoadRunner 185 поставляется в индивидуальной картонной упаковке размером 165,5 мм × 142,5 мм × 53 мм (Д × Ш × Г), содержащей полное название и маркировку, перечень входящих комплектующих и основные технические характеристики, а также сведения о производителе.

Вес картонной упаковки:

- вес нетто: 81 г;
- вес брутто: 307г.

## 2 Инструкция по эксплуатации устройства

Перед началом использования устройства изучите информацию в разделе «Правила безопасного использования».

### 2.1 Зарядка аккумулятора

Перед первым использованием видеорегистратора полностью зарядите аккумулятор. Полная зарядка аккумулятора занимает не менее 1,5 часов от автомобильного источника питания или не менее 3 часов от USB-порта вашего персонального компьютера (ноутбука).

- Используйте прикуриватель автомобиля: зарядка начнется автоматически после включения зажигания.
- Используйте Micro USB-кабель (не входит в комплект поставки): подключите устройство к адаптеру питания (не входит в комплект поставки) или к USB-порту компьютера/ноутбука с выходным напряжением 5В, силой тока не ниже 500мА.

Во время зарядки видеорегистратора LED-индикатор режима зарядки будет светиться красным цветом. После полной зарядки устройства LED-индикатор начнет светиться зеленым цветом.

#### **ВНИМАНИЕ!**

- Встроенный аккумулятор предназначен для завершения последней видеозаписи при отключении внешнего питания.
- Если устройство не используется в течение длительного времени, необходимо производить полную зарядку аккумулятора один раз в две недели.

### 2.2 Установка устройства

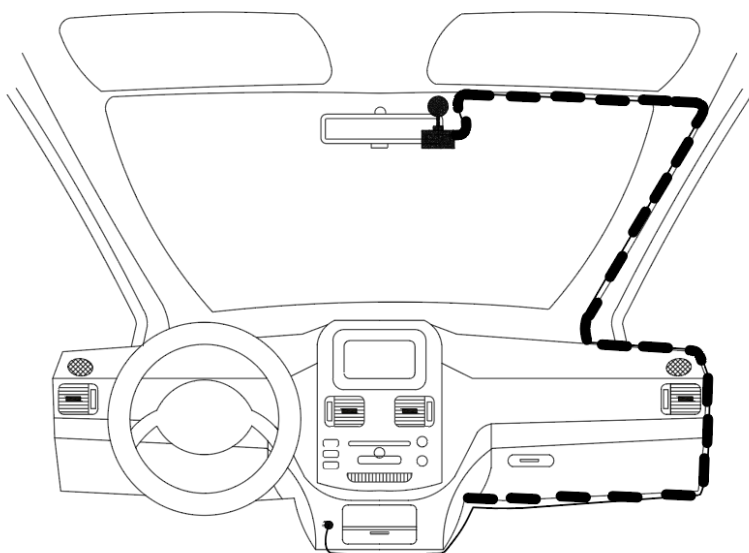
#### **Установка устройства на крепление – присоску**

1. Следуйте указательным стрелкам на корпусе устройства, чтобы установить крепление – присоску и закрепить устройство. Подведите низ кронштейна к ответной части на корпусе видеорегистратора. Далее поворачивайте кронштейн до срабатывания запорного механизма (прозвучит щелчок).
2. Выберите место на лобовом стекле для установки устройства. Оптимальным считается середина лобового стекла, рядом с зеркалом заднего вида.
3. Обезжирьте стекло, удалите защитную пленку с присоски держателя.
4. Плотно прижмите крепление к стеклу и опустите защелку.
5. Проложите кабель по потолку и передней стойке автомобиля, чтобы он не мешал обзору водителя.
6. Удостоверьтесь, что проложенный кабель не мешает раскрытию подушек безопасности и работе других систем.
7. Выберите угол наклона устройства для получения оптимального изображения с камеры видеорегистратора.

#### **Установка устройства на дополнительное крепление на 3М скотче**

1. Выберите место на лобовом стекле для установки устройства. Оптимальным считается середина лобового стекла, рядом с зеркалом заднего вида.
2. Обезжирьте стекло, удалите защитную пленку с липкой части держателя.

3. Плотно прижмите крепление к стеклу.
4. Проложите кабель по потолку и передней стойке автомобиля, чтобы он не мешал обзору водителя.
5. Удостоверьтесь, что проложенный кабель не мешает раскрытию подушек безопасности и работе других систем.
6. Выберите угол наклона устройства для получения оптимального изображения с камеры видеорегистратора.

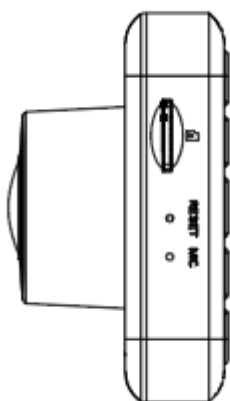


#### ПРИМЕЧАНИЕ.

- Устройство не сможет обеспечить требуемое качество изображения при его размещении на лобовом стекле с чрезмерно плотной тонировкой.
- Перепады температуры и влажности могут вызвать отсоединение липкой части держателя от стекла.

### 2.3 Установка карты памяти

Чтобы воспользоваться функциями видеосъемки, необходимо установить карту памяти (не входит в комплект поставки). Убедитесь в правильном расположении карты памяти (см. маркировку на корпусе устройства) и вставьте карту в слот до характерного щелчка.





Устройство автоматически распознает карту в качестве устройства для хранения информации – все данные будут сохраняться на карте памяти.

Используйте Micro SD-карту памяти со скоростью чтения/записи не ниже 10МБ/с и объемом от 8 до 32 Гб.

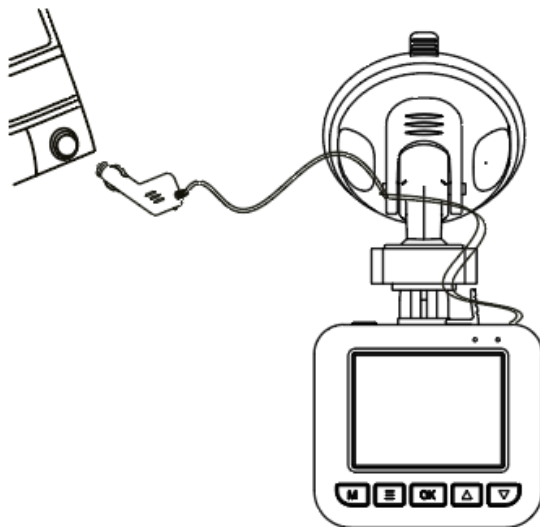
Для извлечения карты нажмите на нее и извлеките.

### **ВАЖНО!**

- Устройство не может производить запись видео или фотоснимков без карты памяти.
- Карта памяти должна устанавливаться только при отключенном напряжении питания. При использовании устройства в первый раз, отформатируйте карту памяти в FAT32 (как это сделать, читайте в открытых источниках).
- Используйте только проверенные и рекомендуемые карты. В противном случае производитель не гарантирует корректную работу устройства.

## **2.4 Начало работы видеорежистратора**

1. Подключите автомобильное зарядное устройство с Micro USB-кабелем (входит в комплект поставки) к Micro USB-разъему питания видеорежистратора.
2. Подключите зарядное устройство к автомобильному источнику питания (гнездо прикуривателя автомобиля).



3. После подключения к автомобильному источнику питания, видеорежистратор автоматически включится и начнет запись видео.
4. Для остановки записи видео, нажмите кнопку [OK].
5. Для выключения устройства нажмите кнопку питания.

## **2.5 Настройка видеорежистратора**

Настройте устройство в соответствии с Вашими требованиями перед видеосъемкой.

Чтобы перейти в меню настроек необходимо остановить запись (запись начинается автоматически при подключении питания), нажав кнопку [OK], затем нажать кнопку [≡]. При помощи кнопок [▲]/[▼] осуществляется навигация в меню. Активация изменений, внесение и подтверждение новых настроек происходит при помощи кнопки [OK]. Для того, чтобы продолжить запись, необходимо нажать кнопку [≡] два раза и нажать кнопку [OK].

## **Доступны следующие настройки видеорегистратора**

### **Разрешение**

Позволяет выбрать разрешение/качество записываемого видео. Доступные опции: FHD/HD.

### **Циклическая запись**

Позволяет установить длительность каждого видео. При заполнении Micro SD-карты старые, незащищенные кадры будут заменяться новыми файлами. Доступны следующие значения: 1 мин/3 мин/5 мин. или выключено.

### **Датчик движения**

Позволяет устройству автоматически вести запись, когда в кадре происходит движение и останавливать запись, когда движение прекращается. Доступные опции: включить/выключить.

### **Аудиозапись**

Позволяет включать или выключать запись звука одновременно с записью видео. Доступные опции: включить/выключить.

### **Отметки на видео**

Позволяет отображать дату, время, бренд, название, модель и государственный номер автомобиля на видеозаписи. Доступные опции: включить/выключить.

### **Дата и Время**

Позволяет установить правильную дату и время в системе устройства, чтобы они корректно отображались на Ваших видео и фото. Доступные опции: ДД/ММ/ГГ, ГГ/ММ/ДД, ММ/ДД/ГГ.

### **Автоматическое выключение**

Позволяет установить время, через которое устройство автоматически выключится после остановки записи. В зависимости от выбранных настроек, устройство будет автоматически выключаться через 1 мин/3 мин/5 мин.

### **Отключение экрана**

Позволяет установить время, через которое экран будет автоматически отключен при отсутствии каких-либо действий. В зависимости от выбранных настроек, доступно автоматическое отключение экрана через 30 сек./60 сек./120 сек. Нажмите на любую кнопку, чтобы включить экран.

### **Звуковой сигнал**

Позволяет включать/выключать звук во время нажатия кнопок.

### **Громкость**

Позволяет установить уровень громкости воспроизводимых звуков на устройстве. Доступны следующие опции: низкая/средняя/высокая.

### **Выбор языка**

Позволяет выбрать язык интерфейса устройства. Для выбора доступны следующие языки: EN, RU, BG, BY, EE, HU, KZ, LT, LV, RO, SI, UA.

### **Частота обновления**

Позволяет выбрать необходимую частоту обновления экрана. Доступные опции: 50 Гц/60 Гц.

### **Задержка выключения**

Позволяет задерживать выключение устройства, для того, чтобы сохранить видео после парковки и выключения двигателя транспортного средства, а так же для корректного сохранения файла. Доступны следующие опции: 10 сек/15 сек/60 сек.

### **Настройки G-сенсора**

Позволяет выбрать уровень чувствительности G-сенсора. Чем меньше значение, тем выше чувствительность. Благодаря G-сенсору, запись видеофайла автоматически защищается в случае столкновения, тряски или экстренного торможения. Доступны следующие значения: высокий/средний/низкий уровень.

### **Режим парковки**

Позволяет включить или выключить функцию контроля парковки. Функция контроля парковки активируется G-сенсором. Когда G-сенсор выключен, парковочный монитор и процессор не будут работать. Когда он включен, устройство будет переключено в режим парковочного монитора после выключения.

### **Экспозиция**

Позволяет настроить экспокоррекцию в зависимости от освещения. Доступны следующие значения: -3, -2, -1, 0, 1, 2, 3. В случае записи при тусклом освещении используйте более высокое значение экспозиции.

### **Форматирование**

Позволяет удалить все файлы на карте памяти.

**ВНИМАНИЕ!** Перед форматированием убедитесь, что Вы перенесли все важные файлы на другой носитель. После форматирования их будет невозможно восстановить.

### **Сброс настроек**

Позволяет восстановить начальные настройки системы. Все изменения, сделанные пользователем, будут восстановлены на значения по умолчанию.

### **Версия ПО**

Показывает версию ПО устройства.

### **Номерной знак**

**Позволяет** установить номерной знак Вашего транспортного средства.

## **2.6 Запись видео**

### **Автоматическая видеозапись**

Подключите прибор к автомобильному зарядному устройству. Во время запуска двигателя автомобиля, прибор автоматически включится и начнет циклическую видеозапись.

При выключении двигателя видеорегистратор сохранит последний файл и прекратит свою работу. Благодаря встроенному аккумулятору, автоматическое выключение, в зависимости от настроек, доступно через 10/15/60 сек.

### **Запись видео в ручном режиме**

В режиме записи нажмите кнопку [OK] для того, чтобы остановить/продолжить запись.

### **Запись защищенного файла**

Чтобы защитить текущий записываемый файл от перезаписи, нажмите кнопку [M].

## **2.7 Управление файлами**

### **Режим просмотра файлов**

Чтобы выбрать режим просмотра файлов, необходимо остановить запись, нажав кнопку [OK], затем нажать кнопку [M]. При помощи кнопок [▲]/[▼] можно перемещаться между файлами. Нажмите [OK], чтобы начать просмотр выбранного файла. Нажмите кнопку [M], чтобы выйти из режима просмотра.

### **Удаление файлов**

В режиме воспроизведения нажмите [MENU], чтобы войти в меню удаления файлов. Нажмите [▲]/[▼], чтобы удалить текущий файл или все файлы.

### **Блокировка/Разблокировка файлов**

В режиме воспроизведения нажмите [MENU], чтобы войти в меню удаления файлов. Нажмите [▲]/[▼], чтобы заблокировать или разблокировать текущий файл.

## **2.8 Режим фотоаппарата**

Остановите запись, нажав кнопку [OK], затем нажмите кнопку [M] для перехода в режим фото и снова нажмите кнопку [OK] для того, чтобы сделать фото.

## **2.9 Сделать скриншот**

Для того, чтобы сделать скриншот, необходимо во время записи видео однократно нажать кнопку [▲].

## **2.10 Воспроизведение файлов на ПК**

1. Чтобы просмотреть или скопировать записанное видео или фото на ПК, подсоедините видеорегистратор к ПК с помощью USB-кабеля с функцией передачи данных через микро USB-порт видеорегистратора.
2. После подключения к ПК нажмите кнопку питания.
3. Если началась запись видео – остановите ее, нажав [OK].
4. Память видеорегистратора определится как внешний жесткий диск.
5. Используйте компьютер для управления файлами.
6. Для завершения работы отключите USB-кабель.

### 3 Рекомендации по уходу

Видеорегиcтpатор RoadRunner 185 не требует специального технического обслуживания в ходе эксплуатации. Тем не менее, с целью поддержания надлежащего состояния и стабильной работы устройства рекомендуется периодически выполнять следующие действия:

- Соблюдать правила безопасного использования устройства.
- Очищать устройство от загрязнений и пыли сухой мягкой тканью. Перед чисткой устройства, его необходимо выключить.
- Регулярно очищать объектив видеорегиcтpатора.
- Ремонт устройства осуществляется только в сервисных центрах.

В случае гарантийного ремонта или замены необходимо обратиться к продавцу с чеком и приобретенным устройством.

Для получения более подробной информации по замене и ремонту зарядной станции следует обращаться к местному представителю компании либо в службу техподдержки через веб-сайт [www.prestigio.com](http://www.prestigio.com).

## **4 Гарантийные обязательства и порядок гарантийного обслуживания**

Срок службы устройства – 2 (два) года. Гарантия производителя составляет 1 (один) год с момента продажи товара в розничной сети.

Законодательством вашей страны в области реализации потребительских товаров вам могут быть предоставлены иные права. Данная Ограниченная Гарантия не влияет на такие права.

Гарантийный талон дает право на сервисное обслуживание только при соответствии следующим условиям: все поля талона должны быть заполнены четким почерком, печать продавца должна быть в наличии и соответствовать указанным в талоне реквизитам продавца.

Гарантийный талон считается действительным только в случае его правильного и полного заполнения компанией-продавцом. При приобретении устройства следует проверять, чтобы его серийный номер и модель соответствовали сведениям, указанным в гарантийном талоне.

Если гарантийный талон заполнен не полностью либо неразборчиво, он признается недействительным. В данном случае рекомендуется обратиться к продавцу для получения правильно заполненного гарантийного талона. Также допускается предоставлять товарный и кассовый чеки либо иные документы, подтверждающие факт и дату продажи устройства. За дату продажи принимается дата, указанная на товарном/кассовом чеке либо ином соответствующем документе. Если дату продажи установить невозможно, гарантийный срок исчисляется со дня производства устройства.

Производитель гарантирует отсутствие дефектов всех материалов, комплектующих и сборки продукции торговой марки Prestigio при условии нормальной эксплуатации в течение гарантийного срока. Ограниченная гарантия распространяется только на первого покупателя продукции Prestigio и не может быть передана последующему покупателю.

Для гарантийной замены устройство должно быть возвращено компании-продавцу вместе с чеком. Гарантийные обязательства на продукцию торговой марки Prestigio предоставляются только в стране ее приобретения.

### **ПОРЯДОК ГАРАНТИЙНОГО ОБСЛУЖИВАНИЯ**

В случае обнаружения предполагаемого недостатка или дефекта устройства покупателю необходимо до истечения гарантийного срока обратиться в авторизованный сервисный центр и предоставить следующее:

1. Устройство с предполагаемым недостатком или дефектом.
2. Гарантийный талон, оформленный в соответствии с требованиями действующего законодательства, либо оригинал документа, подтверждающего покупку, с четким указанием наименования и адреса компании-продавца, а также даты и места покупки.

## ОГРАНИЧЕНИЕ ОТВЕТСТВЕННОСТИ

Продукция торговой марки Prestigio НЕ ПОДЛЕЖИТ бесплатному гарантийному обслуживанию при выявлении следующих повреждений или дефектов:

- повреждения, вызванные действием непреодолимой силы, несчастными случаями, небрежностью, умышленными или неосторожными действиями (бездействием) покупателя или третьих лиц;
- повреждения, вызванные воздействием других предметов, включая, помимо прочего, воздействие влаги, сырости, экстремальных температур или условий окружающей среды (либо в случае их резкого изменения), коррозии, окисления, попадания пищи или жидкости и воздействие химикатов, животных, насекомых и продуктов их жизнедеятельности;
- если устройство (принадлежности, комплектующие) было вскрыто (нарушена целостность пломб), изменено или отремонтировано иным лицом, помимо авторизованного сервисного центра, либо с использованием несанкционированных запасных частей;
- дефекты или урон, нанесенные неправильной эксплуатацией устройства, использованием не по назначению, включая использование, противоречащее руководствам по эксплуатации;
- дефекты, вызванные естественным износом товара, включая сумки, корпуса, наборы батарей или руководства по эксплуатации;
- если серийный номер (заводские наклейки), дата производства или наименование модели на корпусе устройства были каким-либо образом удалены, стерты, повреждены, изменены или неразборчивы;
- в случае нарушения правил и условий эксплуатации, а также установки устройства, изложенных в руководстве по эксплуатации;
- трещины и царапины, а также другие дефекты, полученные в результате транспортировки, эксплуатации покупателем или небрежным обращением с его стороны;
- механические повреждения, возникшие после передачи устройства пользователю, включая повреждения, причиненные острыми предметами, сгибанием, сжатием, падением и т.д.;
- повреждения, вызванные несоответствием стандартам параметров питающих, телекоммуникационных, кабельных сетей и аналогичных внешних факторов.

НАСТОЯЩАЯ ОГРАНИЧЕННАЯ ГАРАНТИЯ ЯВЛЯЕТСЯ ИСКЛЮЧИТЕЛЬНОЙ И ЕДИНСТВЕННОЙ ПРЕДОСТАВЛЯЕМОЙ ГАРАНТИЕЙ, ЗАМЕНЯЮЩЕЙ ЛЮБЫЕ ДРУГИЕ ЯВНЫЕ И ПОДРАЗУМЕВАЕМЫЕ ГАРАНТИИ. ПРОИЗВОДИТЕЛЬ НЕ ПРЕДОСТАВЛЯЕТ НИКАКИХ ГАРАНТИЙ, БУДЬ ТО ЯВНЫХ ИЛИ КОСВЕННЫХ, ВЫХОДЯЩИХ ЗА ПРЕДЕЛЫ СОДЕРЖАЩЕГОСЯ В ДАННОМ ДОКУМЕНТЕ ОПИСАНИЯ, ВКЛЮЧАЯ КОСВЕННУЮ ГАРАНТИЮ ТОВАРНОЙ ПРИГОДНОСТИ И СООТВЕТСТВИЯ ОПРЕДЕЛЕННОМУ НАЗНАЧЕНИЮ. НА УСМОТРЕНИЕ ПОКУПАТЕЛЯ ОСТАЕТСЯ ИСПОЛЬЗОВАНИЕ НЕИСПРАВНОГО, ДЕФЕКТНОГО И НЕДОПУСТИМОГО К ПРИМЕНЕНИЮ УСТРОЙСТВА. ПРОИЗВОДИТЕЛЬ НЕ НЕСЕТ ОТВЕТСТВЕННОСТИ ЗА УЩЕРБ, ПРИЧИНЕННЫЙ ДРУГОЙ СОБСТВЕННОСТИ ПО ПРИЧИНЕ

ЛЮБЫХ ДЕФЕКТОВ УСТРОЙСТВА, УТРАТУ УСТРОЙСТВОМ ПОЛЕЗНОСТИ, ПОТЕРЮ ВРЕМЕНИ, А ТАКЖЕ ЗА КАКОЙ-ЛИБО ОСОБЫЙ, СЛУЧАЙНЫЙ, ОПОСРЕДОВАННЫЙ ИЛИ КОСВЕННЫЙ УЩЕРБ, ШТРАФНЫЕ УБЫТКИ ИЛИ ПОТЕРИ, ВКЛЮЧАЯ, ПОМИМО ПРОЧЕГО, КОММЕРЧЕСКИЙ УЩЕРБ, ПОТЕРЮ ПРИБЫЛИ, УПУЩЕННУЮ ВЫГОДУ, УТРАТУ КОНФИДЕНЦИАЛЬНОЙ ИЛИ ИНОЙ ИНФОРМАЦИИ, УБЫТКИ, ВЫЗВАННЫЕ ПЕРЕРЫВАМИ В КОММЕРЧЕСКОЙ ИЛИ ПРОИЗВОДСТВЕННОЙ ДЕЯТЕЛЬНОСТИ ПО ПРИЧИНЕ ТОГО, ЧТО УСТРОЙСТВО БЫЛО ПРИЗНАНО НЕИСПРАВНЫМ, С ДЕФЕКТАМИ И НЕДОПУСТИМЫМ К ПРИМЕНЕНИЮ.

**ПРИМЕЧАНИЕ.** Производитель не выпускает оборудование для сферы «жизненно важных задач». Под устройствами для «жизненно важных задач» подразумеваются системы жизнеобеспечения, медицинское оборудование, медицинские устройства, связанные с имплантацией, коммерческие перевозки, ядерное оборудование или системы и любые другие области применения, где отказ оборудования может нанести вред здоровью человека либо привести к его смерти, а также к повреждению имущества.



## 5 Правила хранения, транспортировки и утилизации

Транспортировка изделия возможна любыми видами транспорта на любые расстояния. Во время транспортировки устройство и аксессуары должны находиться в заводской упаковке. Аналогичные требования действующих нормативных документов применяются к условиям хранения устройства на складе поставщика.

В соответствии с правилами обращения с отходами электрического и электронного оборудования (WEEE)\* все электрические и электронные изделия по окончании срока службы подлежат отдельному сбору и не могут быть утилизированы вместе с несортированными бытовыми отходами.

Детали пришедших в негодность устройств должны быть отделены и отсортированы по типу материала. Правильный сбор, переработка и утилизация данных устройств помогут избежать потенциального воздействия на окружающую среду и здоровье человека вредных веществ, содержащихся в их составе.

Для утилизации устройство необходимо передавать в местный пункт переработки. Утилизация производится согласно действующему законодательству и предписаниям соответствующей страны.

Для получения подробных сведений о переработке настоящего устройства следует обратиться в службу ликвидации бытовых отходов.

Если пользователь не может передать устройство для утилизации в специализированное учреждение по приему и переработке, то его также можно сдать в строительно-хозяйственный магазин, местное отделение МЧС или аналогичное учреждение.

\* Отходы электрического и электронного оборудования, или WEEE, означают электрическое или электронное оборудование, бывшее в употреблении, включая все компоненты, узлы, расходные материалы, которые являются частью оборудования на момент его снятия с эксплуатации (в том числе входящие в комплект поставки батарейки / аккумуляторные батареи (при наличии), компоненты, содержащие ртуть и др.).

## 6 Прочая информация

### Сведения о производителе

Название	«Престижио Плаза Лтд.» (Prestigio)
Адрес	Кипр, Лимассол 4040, Спиру Киприану 26. Страна-изготовитель: Китай.
Контактная информация	<a href="http://www.prestigio.com">www.prestigio.com</a>

### Сведения о компании-импортере

Российская Федерация:

Название	ООО «АСБИС»
Адрес	125445, г. Москва, муниципальный округ Левобережный вн. тер. г., Ленинградское ш., д. 71 г, стр. 2, этаж 3, пом. 20
Контактная информация	Тел. +7(495)775-06-41, <a href="http://www.asbis.ru">www.asbis.ru</a>

Республика Беларусь

Название	СЗАО «АСБИС»
Адрес	220118, г. Минск ул. Машиностроителей, 29, оф. 20
Контактная информация	Тел.+375(17)279-36-36, <a href="http://www.asbis.by">www.asbis.by</a>

### Сведения об организации, осуществляющей гарантийное обслуживание и принимающей претензии по качеству

Российская Федерация:

Название	ООО «Гарант.ру»
Адрес	Москва, ул. Гостиничная, 7А, корп. 2, комн. 2-19
Контактная информация	8-800-100-92-78

Республика Беларусь:

Название	Унитарное предприятие «АСБК»
Адрес	220101, г. Минск, пр-т Рокоссовского, д. 136А, ком. 2
Контактная информация	8-820-049-100-27

**Сведения о полученных декларациях о соответствии**

Сертификаты                      Сертификат соответствия ЕАЭС № 0671194 от 20.04.2018

Декларации                        Декларация соответствия ЕАЭС от 12.02.2020 г.

Адреса сервисных центров можно найти на сайтах [www.prestigio.ru/use/](http://www.prestigio.ru/use/) и [www.prestigio.by/use](http://www.prestigio.by/use) в разделе «Поддержка» либо позвонить на единый номер технической поддержки (8-800-551-54-94 (РФ) или 8-820-032-100-34 (РБ) – бесплатный звонок) для получения более подробной информации.

## 7 Поиск и устранение неисправностей

В таблице ниже приведены типичные ошибки и проблемы, возникающие при эксплуатации устройства, а так же способы их устранения.

**Таблица 4** – Типичные ошибки и способы их устранения

№ п/п	Проблема	Возможные причины	Решение
1	Невозможно включить устройство	Аккумулятор разрядился	Полностью зарядите аккумулятор. При первом использовании, рекомендуется заряжать аккумулятор не менее 1,5 часов от автомобильного источника питания или не менее 3 часов от USB-порта вашего персонального компьютера (ноутбука).
2	Не удается сделать фотографию или записать видео	Отсутствие свободного места на карте памяти	Проверьте наличие свободного места на карте памяти
3	Не просматриваются изображения и видеозаписи	Карта неисправна. Скорость или объем карты памяти не соответствует минимальным требованиям регистратора	Проверьте карту памяти на исправность. Используйте карту памяти со скоростью чтения/записи не ниже 10МБ/с и объемом от 8 до 32 Гб.
4.	При воспроизведении видео или фото появляется надпись "Ошибка файла"	Карта неисправна	Удалите файл, так как воспроизводимое видео или фото были повреждены в процессе записи. Если не один из записанных файлов не воспроизводится - отформатируйте Micro SD-карту (как это сделать, читайте в открытых источниках)
5.	Видео формат MOV не воспроизводится на ПК, звук отстает от видео или воспроизводится только звук или только видео.	Отсутствие необходимых кодеков на ПК	Установите требуемые кодеки или установите VLC проигрыватель
6.	Получаемое изображение нечеткое	Линза камеры загрязнена	Проверьте чистоту линзы камеры. Если линза загрязнена, очистите линзу. Убедитесь, что в настройках установлено максимальное разрешение видеозаписи

7.	Устройство не реагирует на элементы управления	Оперативная система регистратора дала сбой	Перезагрузите устройство, нажав кнопку перезагрузки. Если работа устройства не восстановлена, обратитесь в специализированный сервисный центр
----	--	--	---

Если проблема не решена или у вас есть другие вопросы, обратитесь в службу поддержки. Контакты указаны в гарантийном талоне или на сайте <https://prestigio.ru/use>.

## 8 Глоссарий

**Циклическая запись** – процесс непрерывной записи. Когда память заполняется, устройство удаляет наиболее старые материалы для сохранения новых.